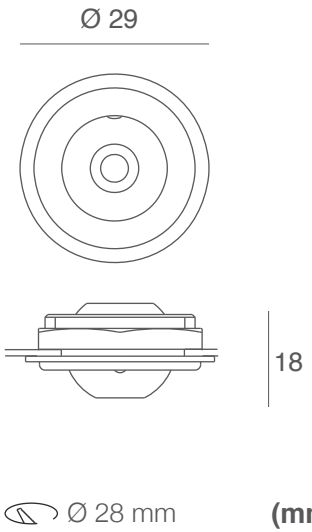


QFARETTO1302  
QFARETTO1303  
QFARETTO1304



Corpo in alluminio anodizzato grigio. Ghiera in nylon da avvitare al corpo del faretto. Orientamento della fibra +/-30° rispetto alla verticale. Per superfici metalliche spessore massimo 1/3 mm.

Anodized aluminium. Nylon ring screwing to spot body. +/-30° fibre direction. Using for metallic surfaces not more than 1/3 mm.

codice/code

tipo di fibra/kind of fiber Ø mm



QFARETTO1302



QFARETTO1303



QFARETTO1304



#### tabella di riepilogo prodotti/ product overview table

codice/ code	tipo di fibra/ kind of fiber Ø2,6mm	tipo di fibra/ kind of fiber Ø3,3mm	tipo di fibra/ kind of fiber Ø4,3mm	materiale/ material	finitura/ finishing
QFARETTO1302	•			alluminio anodizzato/ anodized aluminum	grigio/ grey
QFARETTO1303		•		alluminio anodizzato/ anodized aluminum	grigio/ grey
QFARETTO1304			•	alluminio anodizzato/ anodized aluminum	grigio/ grey