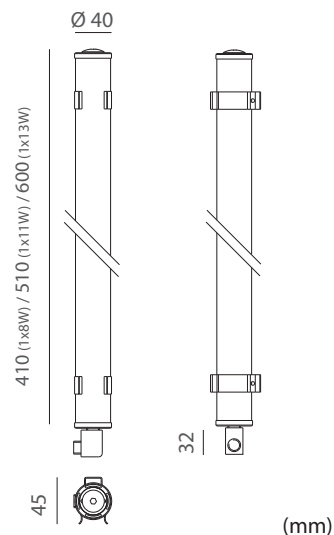


FFLUXUS 108TR
FFLUXUS 108SAT
FFLUXUS 111TR
FFLUXUS 111SAT
FFLUXUS 113TR
FFLUXUS 113SAT

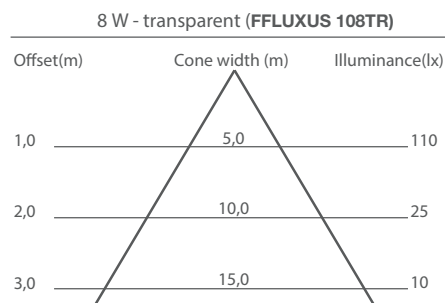


		220V 240V	8W 13W		IP65		max 35°C -20°C				
--	--	--------------	-----------	--	------	--	----------------------	--	--	--	--

Finiture:
- vetro trasparente o sabbato
- tappi in PC trasparente
- staffe in acciaio inox

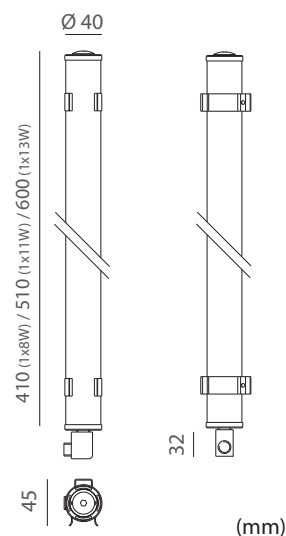
Finishings:
- transparent or sanded glass
- transparent PC caps
- stainless steel bracket

Accessori/Accessories:
vedi ultima pagina/ See last page



General Information	Caractéristiques Générales	Allgemeine Informationen	Informazioni generali	
Material	Matériaux	Materialien	Materiali	glass/PC/AL/stainless steel
Number of light sources	Nombre de Source(s)	Anzahl Lichtquellen	Numero sorgenti lum.	1xT2
Fixing system	Système de fixation	Befestigungssystem	Sistema di fissaggio	adjustable bracket
Driver included	Driver intégré	Treiber inklusive	Driver incluso	YES
Protection class IEC	Classe électrique	Schutzklasse	Classe di isolamento	II
IP code	IP	Schutzart	Grado IP	IP 65
IK code	IK	Schlagfestigkeit (IK)	Grado IK	/
Optic type	Optique	Optik	Ottica	transparent or sandend
Cable	Câble	Kabel	Cavo	NO
Dimmable	Gradable	Dimmbar	Dimmerabile	/
European Community mark	Marquage CE	CE-Zeichen	Marchio comunità europea	CE
Lifetime to 80% luminous flux	Durée vie 80% flux lumineux	Lebensdauer bis 80% Lichtstrom	Durata funzion. (80% flusso)	35 000 h
Weight (kg)	Poids (kg)	Gewicht (kg)	Peso (Kg)	/
Electrical	Caractéristiques Electriques	Elektrische Kenndaten	Corrente	
Input voltage	Tension d' alimentation	Netzspannung	Tensione di alimentazione	220 - 240 V
Initial performances	Performances initiales	Anfängliche Leistung	Performance iniziali	
Initial input power	Initial input power	Systemleistung	Potenza di sistema	8 W - 13W
Initial luminous flux	Initial luminous flux	Lichtstrom	Flusso luminoso iniziale	540 lm (8W)
Initial LED luminaire efficacy	Initial LED luminaire efficacy	Effizienz	Efficienza luminosa iniziale	65 lm/W
Init. Corr. Color Temperature	Init. Corr. Color Temperature	Farbtemperatur	Temperatura colore lampada	4000 K
CRI	IRC	CRI	CRI	85
Application conditions	Conditions d'application	Einsatzbedingungen	Condizioni applicazione	
Ambient temperature range	Température ambiante	Umgebungstemperatur	Temperatura ambiente	max. +35 °C / min. - 20 °C

FFLUXUS 108TR/PO
FFLUXUS 108SAT/PO
FFLUXUS 111TRR/PO
FFLUXUS 111SAT/PO
FFLUXUS 113TR/PO
FFLUXUS 113SAT/PO



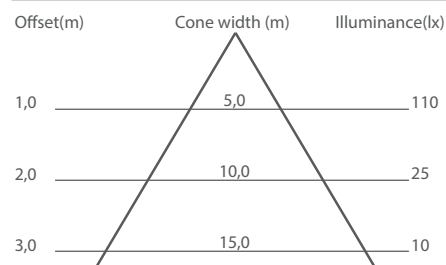
		220V 240V	8W 13W		IP65		max 35°C -20°C				
--	--	--------------	-----------	--	------	--	----------------------	--	--	--	--

Finiture:
- policarbonato trasparente o sabbiato
- tappi in PC trasparente
- staffe in acciaio inox

Finishings:
- transparent or sanded polycarbonate
- transparent PC caps
- stainless steel bracket

Accessori/ Accessories:
vedi ultima pagina/ See last page

8 W - transparent (FFLUXUS 108TR/PO)



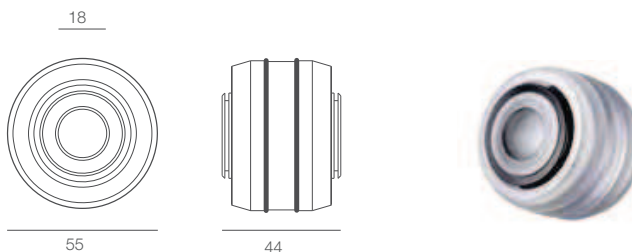
General Information	Caractéristiques Générales	Allgemeine Informationen	Informazioni generali	
Material	Matériaux	Materialien	Materiali	PC/AL/stainless steel
Number of light sources	Nombre de Source(s)	Anzahl Lichtquellen	Numero sorgenti lum.	1xT2
Fixing system	Système de fixation	Befestigungssystem	Sistema di fissaggio	adjustable bracket
Driver included	Driver intégré	Treiber inklusive	Driver incluso	YES
Protection class IEC	Classe électrique	Schutzklasse	Classe di isolamento	II
IP code	IP	Schutzart	Grado IP	IP 65
IK code	IK	Schlagfestigkeit (IK)	Grado IK	/
Optic type	Optique	Optik	Ottica	transparent or sandend
Cable	Câble	Kabel	Cavo	NO
Dimmable	Gradable	Dimmbar	Dimmerabile	/
European Community mark	Marquage CE	CE-Zeichen	Marchio comunità europea	CE
Lifetime to 80% luminous flux	Durée vie 80% flux lumineux	Lebensdauer bis 80% Lichtstrom	Durata funzion. (80% flusso)	35 000 h
Weight (kg)	Poids (kg)	Gewicht (kg)	Peso (Kg)	/
Electrical	Caractéristiques Electriques	Elektrische Kenndaten	Corrente	
Input voltage	Tension d' alimentation	Netzspannung	Tensione di alimentazione	220 - 240 V
Initial performances	Performances initiales	Anfängliche Leistung	Performance iniziali	
Initial input power	Initial input power	Systemleistung	Potenza di sistema	8 W - 13 W
Initial luminous flux	Initial luminous flux	Lichtstrom	Flusso luminoso iniziale	540 lm (8W)
Initial LED luminaire efficacy	Initial LED luminaire efficacy	Effizienz	Efficienza luminosa iniziale	65 lm/W
Init. Corr. Color Temperature	Init. Corr. Color Temperature	Farbtemperatur	Temperatura colore lampada	4000 K
CRI	IRC	CRI	CRI	85
Application conditions	Conditions d'application	Einsatzbedingungen	Condizioni applicazione	
Ambient temperature range	Température ambiante	Umgebungstemperatur	Temperatura ambiente	max. +35 °C / min. - 20 °C

ACCESSORI / ACCESSOIRES

FFLUXUSJOINT

Giunto per Fluxus Stagno. Accessorio in policarbonato satinato per fornire continuità di linea agli apparecchi. Per ogni giunto è necessario richiedere un Fluxus speciale provvisto di doppia alimentazione.

Joint for Fluxus outdoor lamp. Accessory in frosted polycarbonate for continuous linear system of fittings. For each joint it is necessary to require a special Fluxus equipped with double feeding.



DISEGNI TECNICI / TECHNICAL DRAWINGS

FFLUXUSJOINT

Esempio di applicazione.
Example of application.

FFLUXUS113TR

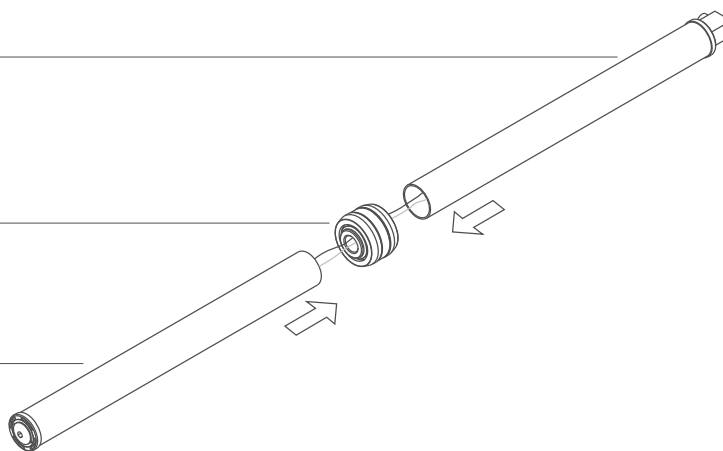
(prodotto standard senza tappo di chiusura)
(standard product without end cap)

FFLUXUSJOINT

Giunto
Joint

ZFLUXUS113TR

(prodotto speciale a richiesta provvisto di doppia alimentazione, senza tappo di chiusura)
(special product with double feeding on request, without end cap)



ACCESSORI / ACCESSOIRES

FREC60/8 L = 370 mm
 FREC60/11 L = 470 mm
 FREC60 L = 560 mm

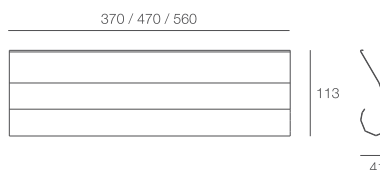
Recuperatore di flusso. Accessorio orientabile in lamiera di acciaio inox per direzionare il flusso ed incrementare l'effetto luminoso della lampada.

Flux recuperator. Adjustable accessory in stainless steel plate for directing the flux and increasing lighting effect of the lamp.

FFILTROUV108 1X8W
 FFILTROUV111 1X11W
 FFILTROUV113 1X13W
 FFILTROUV208 2X8W
 FFILTROUV211 2X11W
 FFILTROUV213 2X13W

Filtri anti-UV per Fluxus. Pellicole filtranti da inserire all'interno del prodotto.

Anti-UV filters for Fluxus. Filter wrap to be inserted in the internal of product.

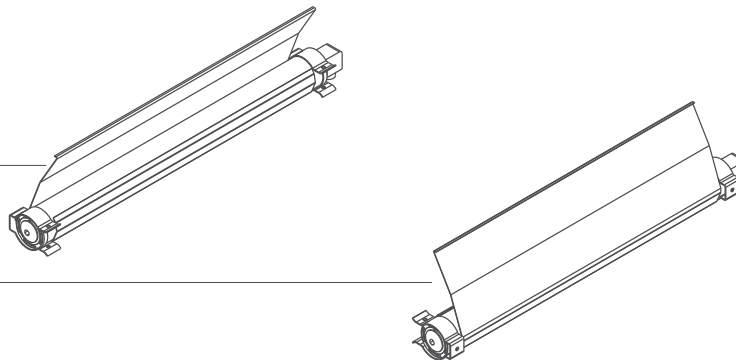


FREC60/8 - FREC60/11 - FREC60

Esempio di applicazione.
 Example of application.

vista frontale
 front view

vita posteriore
 back view



ottiche disponibili
 available optic

tubo fluorescente T2
 fluorescent tube T2

riflettore
 reflector

vetro/policarbonato
 glass/polycarbonate

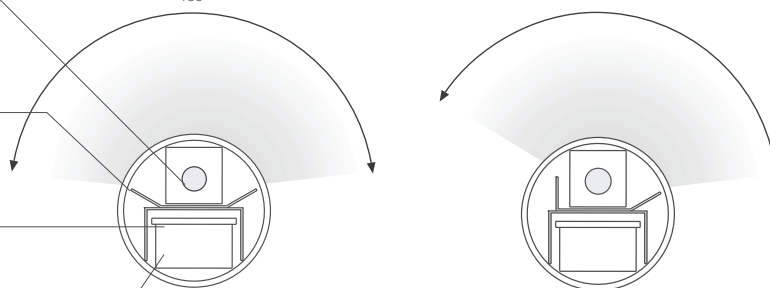
reattore
 ballast

simmetrico
 symmetric
 symétrique

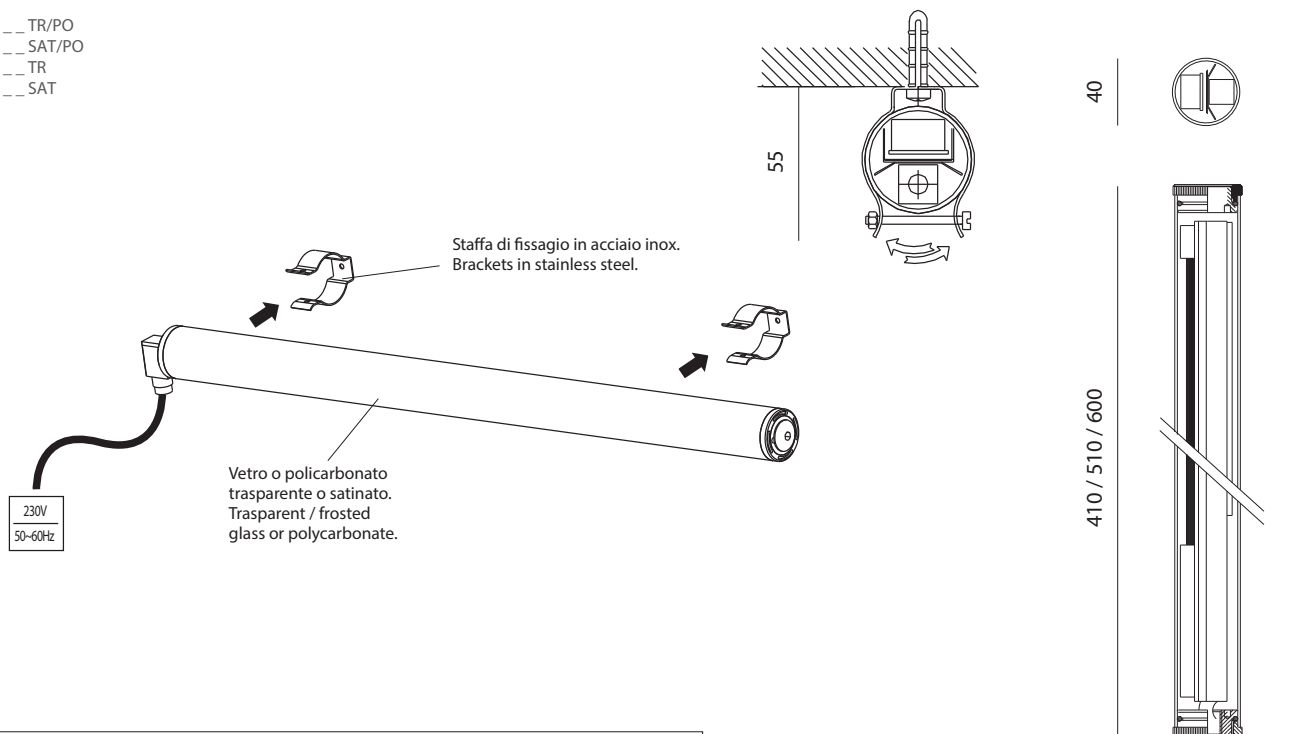
160°

asimmetrico
 asymmetric
 asymétrique

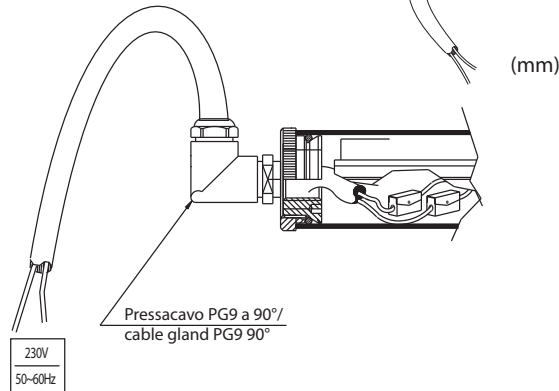
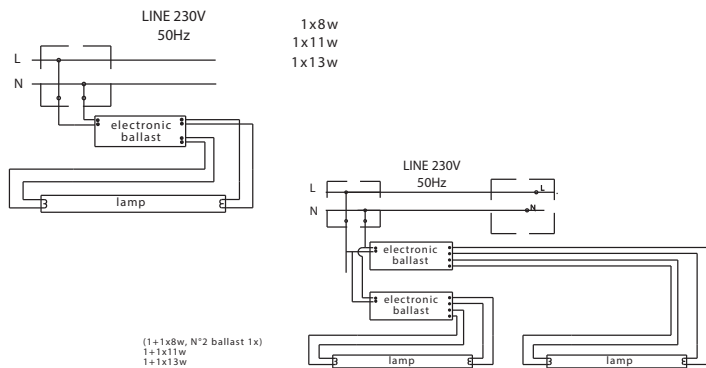
135°



FFLUXUS_...TR/PO
FFLUXUS_...SAT/PO
FFLUXUS_...TR
FFLUXUS_...SAT



Esempio di collegamento (connessione in parallelo/
Example of connection (parallel connection))



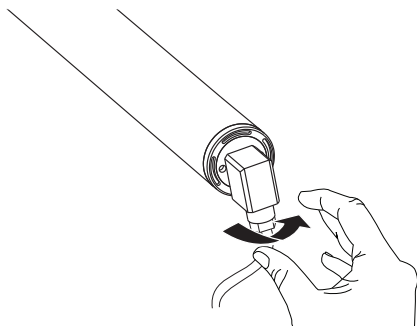
<p>GENERALI / GENERALS CABLAGGIO / WIRING</p>	<p>-L'installazione deve essere fatta da personale qualificato. -Installation should be carried out by a suitable qualified installer.</p> <p>-Non aprire la lampada -Do not open the luminaire.</p> <p>-In caso di guasti, previa autorizzazione al reso di ILTI Luce, il prodotto non dovrà essere aperto, il pressacavo non deve essere smontato e il cavo deve essere tagliato lasciandone almeno 10/15cm. -In case of failure, upon a return authorization of ILTI LUCE, the product will not have to be opened, the cable gland must not be removed and the cable must be cut leaving at least 10/15cm</p> <p>-Tutte le operazioni di cablaggio e manutenzione vanno eseguite con l'interruttore generale in posizione OFF. -All wiring and maintenance must be performed with the main switch in the OFF position.</p> <p>-Fissare la lampada tramite le due staffe (incluse) con appositi tasselli da muro. -Fix the lamp with 2 brackets (included) using the wall dowels.</p>	<p>-Togliere tensione prima di eseguire operazioni di manutenzione. -Disconnect main voltage before maintenance operation.</p> <p>-Effettuare il cablaggio usando un sistema che garantisca almeno il grado IP della lampada. -Make the wiring using a system that guarantees at least the IP grade of the luminaire.</p>
	<p> SMALTIMENTO/ DISPOSAL</p> <p>Secondo la direttiva comunitaria WEEE (Waste Electrical and Electronic Equipment) l'apparecchio non può essere smaltito con i rifiuti indifferenziati. Deve essere portato nelle strutture locali per lo smaltimento ed il riciclaggio dei prodotti elettronici. In accordance with EU Directive WEEE (Waste Electrical and Electronic Equipment), luminaires must not be disposed of with other household waste. At the end of their life, luminaires must be taken to the appropriate local facility available for the disposal or recycling of electronic products.</p>	

	230V	T2		8W 13W		135°	160°		max 35°C -20°C	
--	------	----	--	-----------	--	------	------	--	----------------------	--

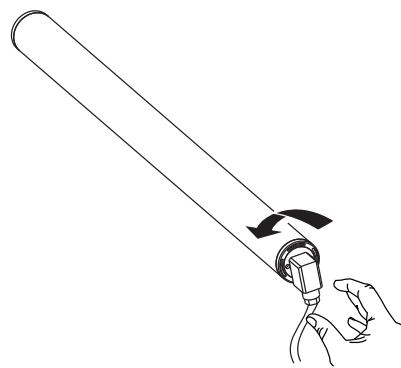
si consiglia la conservazione delle seguenti istruzioni - we suggest you to keep this copy for your files

SOSTITUZIONE FLUORESCENTE/ LAMP REPLACEMENT

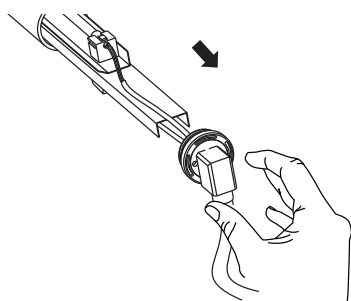
1
Svitare il pressacavo PG9
Unscrew the PG9 gland



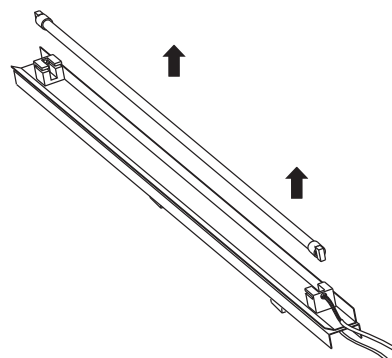
2
Svitare la ghiera
Unscrew end-cap



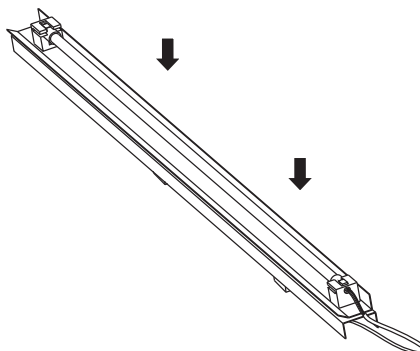
3
Estrarre l'estruso da un lato in modo da farlo uscire completamente dal tubo.
Extract the profile from one side in order to put out of the tube



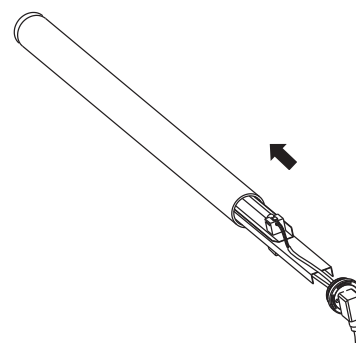
4
Sfilare la lampadina esausta.
Unthread the exhausted lamp



5
Inserire la nuova lampadina.
Insert the new lamp



6
Ripristinare il prodotto come in origine.
Put the profile back inside



FFLUXUS108TR

download

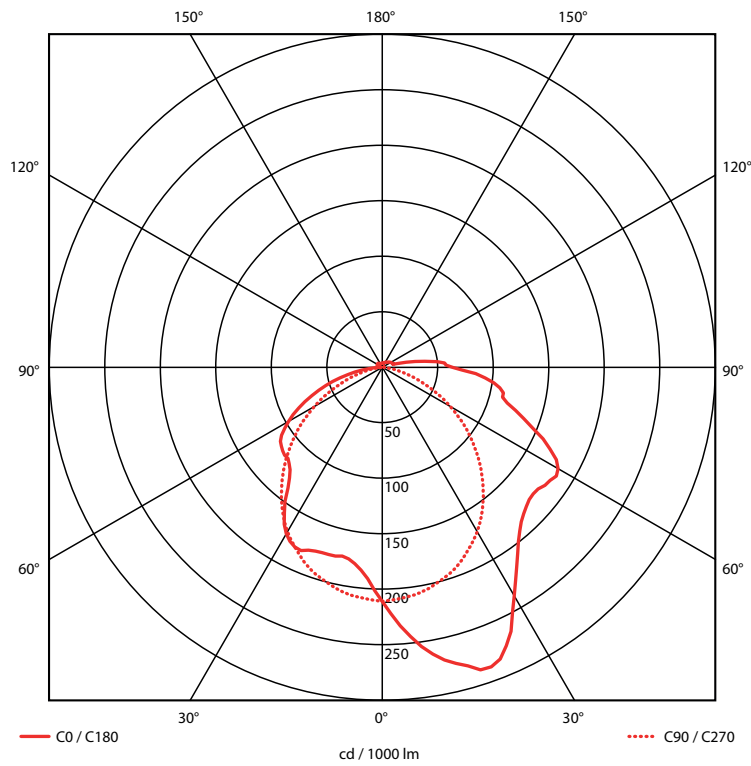


tabella di riepilogo prodotti/ product overview table

codice/ code	colore/ colour	tipo/ type	potenza/ power	caratteristiche/ specifications	fascio ottico/ optic beam	ottica/ optic	tipo di LED/ LED type	materiale/ material	fissaggio/ fixation	IP/ IP
FFLUXUS 108TR	white	esterni/ outdoor	8W	L=41cm	schermo trasparente/ transparent screen	orientabile/ adjustable	lampada fluorescente T2/ fluorescence lamp T2	vetro/ glass	con staffe/ with brackets	65
FFLUXUS 108SAT	white	esterni/ outdoor	8W	L=41cm	schermo satinato/ sanded screen	orientabile/ adjustable	lampada fluorescente T2/ fluorescence lamp T2	vetro/ glass	con staffe/ with brackets	65
FFLUXUS 111TR	white	esterni/ outdoor	11W	L=51cm	schermo trasparente/ transparent screen	orientabile/ adjustable	lampada fluorescente T2/ fluorescence lamp T2	vetro/ glass	con staffe/ with brackets	65
FFLUXUS 111SAT	white	esterni/ outdoor	11W	L=51cm	schermo satinato/ sanded screen	orientabile/ adjustable	lampada fluorescente T2/ fluorescence lamp T2	vetro/ glass	con staffe/ with brackets	65
FFLUXUS 113TR	white	esterni/ outdoor	13W	L=60cm	schermo trasparente/ transparent screen	orientabile/ adjustable	lampada fluorescente T2/ fluorescence lamp T2	vetro/ glass	con staffe/ with brackets	65
FFLUXUS 113SAT	white	esterni/ outdoor	13W	L=60cm	schermo satinato/ sanded screen	orientabile/ adjustable	lampada fluorescente T2/ fluorescence lamp T2	vetro/ glass	con staffe/ with brackets	65
FFLUXUS 108TR/PO	white	esterni/ outdoor	8W	L=41cm	schermo trasparente/ transparent screen	orientabile/ adjustable	lampada fluorescente T2/ fluorescence lamp T2	polycarbonato/ polycarbonate	con staffe/ with brackets	65
FFLUXUS 108SAT/PO	white	esterni/ outdoor	8W	L=41cm	schermo satinato/ sanded screen	orientabile/ adjustable	lampada fluorescente T2/ fluorescence lamp T2	polycarbonato/ polycarbonate	con staffe/ with brackets	65
FFLUXUS 111TR/PO	white	esterni/ outdoor	11W	L=51cm	schermo trasparente/ transparent screen	orientabile/ adjustable	lampada fluorescente T2/ fluorescence lamp T2	polycarbonato/ polycarbonate	con staffe/ with brackets	65
FFLUXUS 111SAT/PO	white	esterni/ outdoor	11W	L=51cm	schermo satinato/ sanded screen	orientabile/ adjustable	lampada fluorescente T2/ fluorescence lamp T2	polycarbonato/ polycarbonate	con staffe/ with brackets	65
FFLUXUS 113TR/PO	white	esterni/ outdoor	13W	L=60cm	schermo trasparente/ transparent screen	orientabile/ adjustable	lampada fluorescente T2/ fluorescence lamp T2	polycarbonato/ polycarbonate	con staffe/ with brackets	65
FFLUXUS 113SAT/PO	white	esterni/ outdoor	13W	L=60cm	schermo satinato/ sanded screen	orientabile/ adjustable	lampada fluorescente T2/ fluorescence lamp T2	polycarbonato/ polycarbonate	con staffe/ with brackets	65