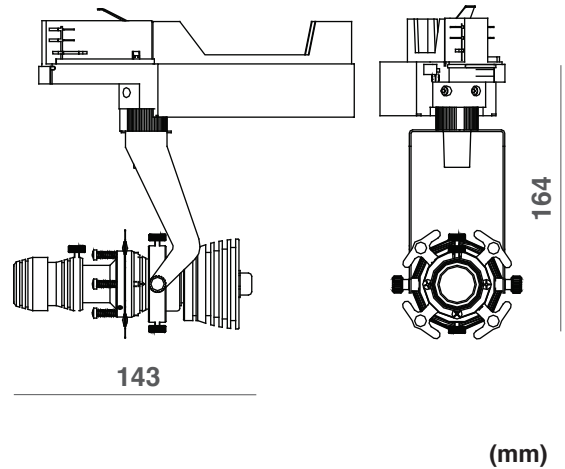


BLUXT101917WAN

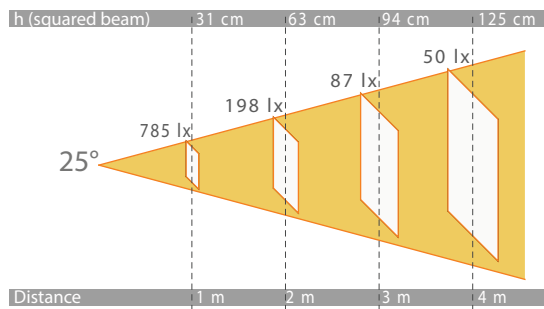


(mm)

		220V 240V	Track system compatible	6W	indoor	IP40	max 35°C	
--	--	----------------------	-------------------------	-----------	--------	-------------	-----------------	--

Mini sagomatore LED con adattatore per binario.
Mini LED framing projector with track adapter.

Finiture:
- anodizzazione nera
Finishing:
- black anodization



BLUXT101917WAA

This luminaire contains built-in LED lamps.

A++
A+
A
C
D
E

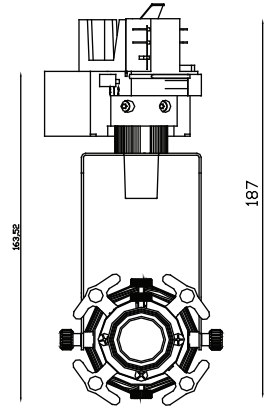
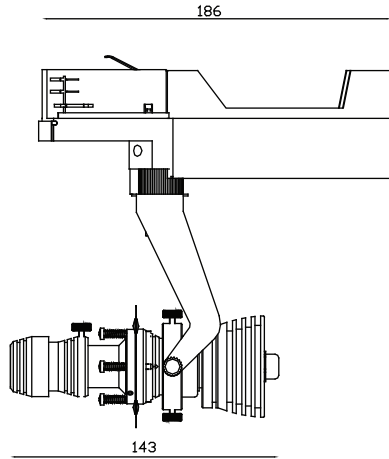
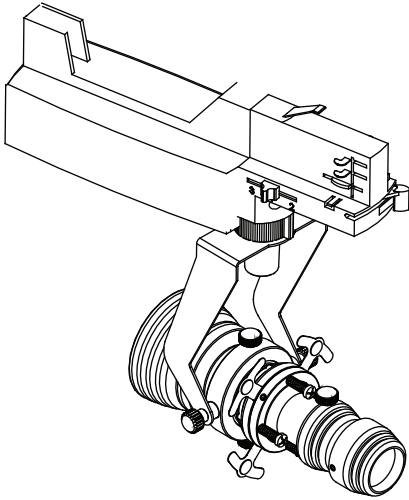
LED

The lamps cannot be changed in the luminaire.

874/2012

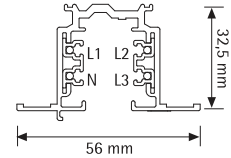
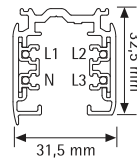
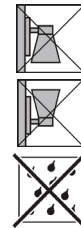
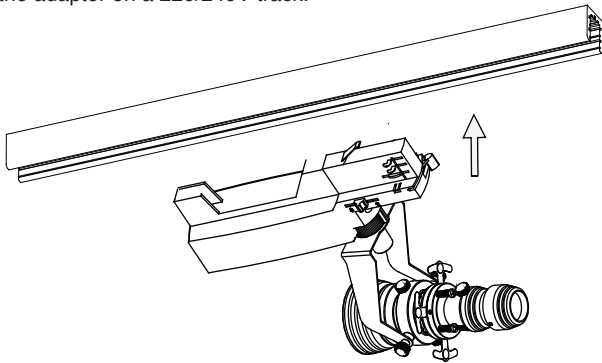
General Information	Caractéristiques Générales	Allgemeine Informationen	Informazioni generali	
Material	Matériaux	Materialien	Materiali	Aluminum
Number of light sources	Nombre de Source(s)	Anzahl Lichtquellen	Numero sorgenti lum.	1x LED
Fixing system	Système de fixation	Befestigungssystem	Sistema di fissaggio	bracket + track adapter
Driver included	Driver intégré	Treiber inklusive	Driver incluso	YES
Protection class IEC	Classe électrique	Schutzklasse	Classe di isolamento	II
IP code	IP	Schutzart	Grado IP	IP40
IK code	IK	Schlagfestigkeit (IK)	Grado IK	/
Optic type	Optique	Optik	Ottica	25°
Cable	Câble	Kabel	Cavo	/
Dimmable	Gradable	Dimmbar	Dimmerabile	/
European Community mark	Marquage CE	CE-Zeichen	Marchio comunità europea	CE
Lifetime to 80% luminous flux	Durée vie 80% flux lumineux	Lebensdauer bis 80% Lichtstrom	Durata funzion. (80% flusso)	50 000 h
Weight (kg)	Poids (kg)	Gewicht (kg)	Peso (Kg)	0,32 kg
Electrical	Caractéristiques Electriques	Elektrische Kenndaten	Corrente	
Input voltage	Tension d'alimentation	Netzspannung	Tensione di alimentazione	500 mA
Initial performances	Performances initiales	Anfängliche Leistung	Performance iniziali	
Initial input power	Initial input power	Systemleistung	Potenza di sistema	6 W
Initial luminous flux	Initial luminous flux	Lichtstrom	Flusso luminoso iniziale	140 lm
Initial LED luminaire efficacy	Initial LED luminaire efficacy	Effizienz	Efficienza luminosa iniziale	24 lm/W
Init. Corr. Color Temperature	Init. Corr. Color Temperature	Farbtemperatur	Temperatura colore lampada	3000 K
CRI	IRC	CRI	CRI	90
Application conditions	Conditions d'application	Einsatzbedingungen	Condizioni applicazione	
Ambient temperature range	Température ambiante	Umgebungstemperatur	Temperatura ambiente	max. + 35 °C

BLUXT101917WAN



(mm)

- Inserire l'adattatore nel binario 220/240V.
- Put the adapter on a 220/240V track.



GENERALI / GENERALS

- L'installazione deve essere fatta da personale qualificato.
- Installation should be carried out by a suitable qualified installer.
- In caso di guasti, previa autorizzazione al reso di ILTI Luce, il prodotto non dovrà essere nè aperto nè smontato.
- In case of failure, upon a return authorization of ILTI LUCE, the product will be not neither open nor dismantled.
- Tutte le operazioni di cablaggio e manutenzione vanno eseguite con l'interruttore generale in posizione OFF.
- All wiring and maintenance must be performed with the main switch in the OFF position.
- Togliere tensione prima di eseguire operazioni di manutenzione.
- Disconnect main voltage before maintenance operation.



CABLAGGIO/
WIRING

- Dare tensione all'impianto solo dopo aver montato tutti gli apparecchi.
- Give power to the system only after all devices are mounted.



SMALTIMENTO/
DISPOSAL

Secondo la direttiva comunitaria WEEE (Waste Electrical and Electronic Equipment) l'apparecchio non può essere smaltito con i rifiuti indifferenziati. Deve essere portato nelle strutture locali per lo smaltimento ed il riciclaggio dei prodotti elettronici.
In accordance with EU Directive WEEE (Waste Electrical and Electronic Equipment), luminaires must not be disposed of with other household waste. At the end of their life, luminaires must be taken to the appropriate local facility available for the disposal or recycling of electronic products.



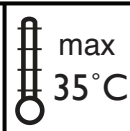
230V

Track system compatible

6W

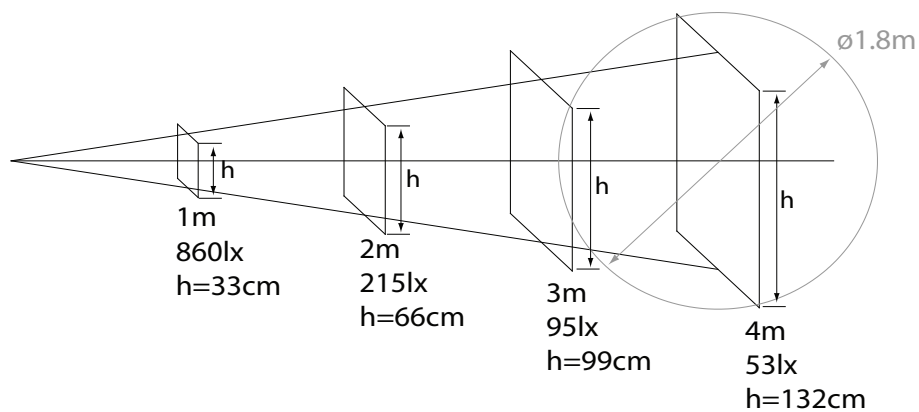
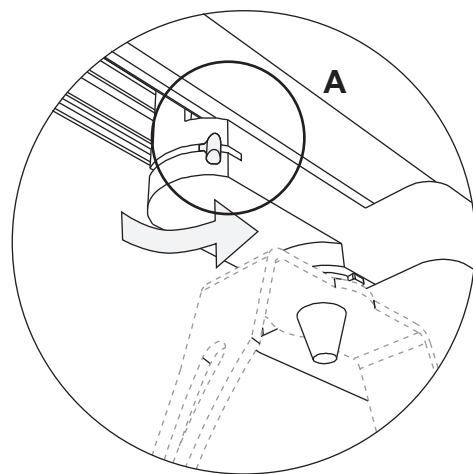
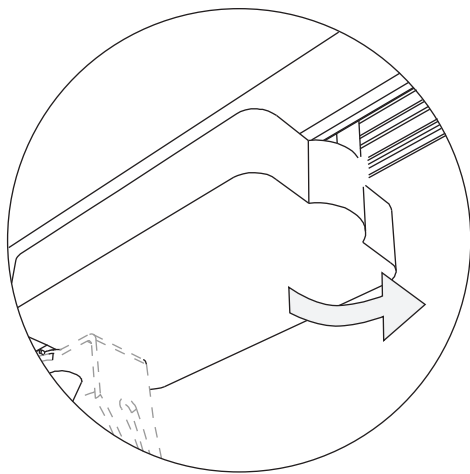
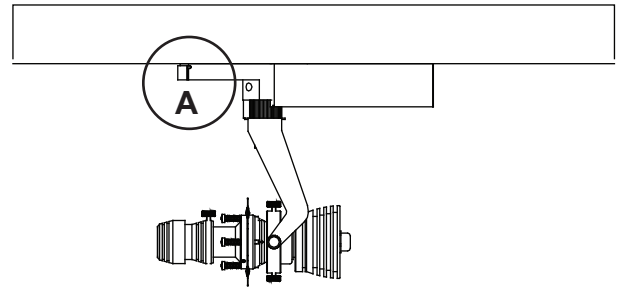


IP40



si consiglia la conservazione delle seguenti istruzioni - we suggest you to keep this copy for your files

- 2 - Bloccare l'adattatore ruotando la levetta di fissaggio (A).
- Block the adapter turning the fixing lever (A).



si consiglia la conservazione delle seguenti istruzioni - we suggest you to keep this copy for your files

BLUXT101917WAN

download 

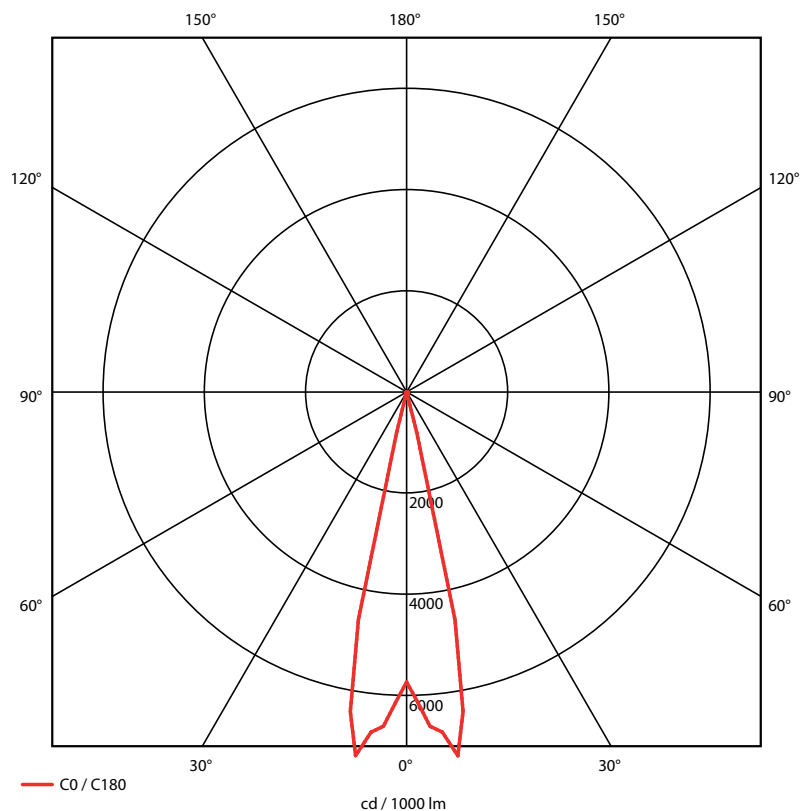


tabella di riepilogo prodotti/ product overview table

codice/ code	colore/ colour	tipo/ type	potenza/ power	ottica/ optic	tipo di LED/ LED type	materiale/ material	finitura/ finishing	fissaggio/ fixation	IP/ IP
BLUXT101917WAN	warm white	interni/ indoor	6W	ottica sagomata orientabile/ shaped and adjustable optic	alta emissione/ high emission	alluminio/ aluminum	nero/ black	con snodo/ with joint	40