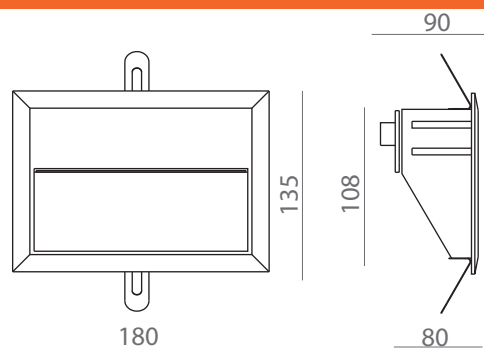


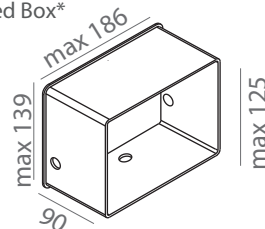
MDAF40030040GR
MDAF4003004WGR



Recessed Box*



Recessed Box*



(mm)

* included

		220V 240V	3,5W		IP54		max 35°C -20°C	
--	--	--------------	------	--	------	--	----------------------	--

Finiture:
- alluminio
Finishing:
- aluminum



ILTI LUCE
MDF4003004_GR

This luminaire contains built-in LED lamps.

A++
A+
A
C
D
F

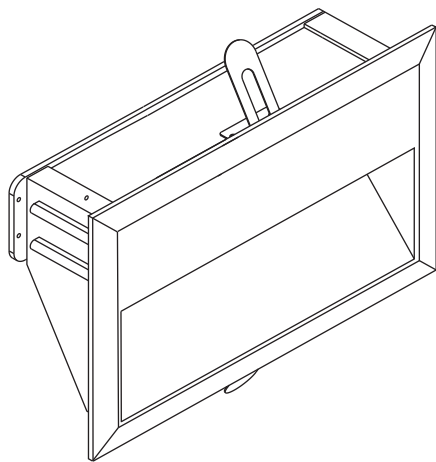
LED

The lamps cannot be changed in the luminaire.

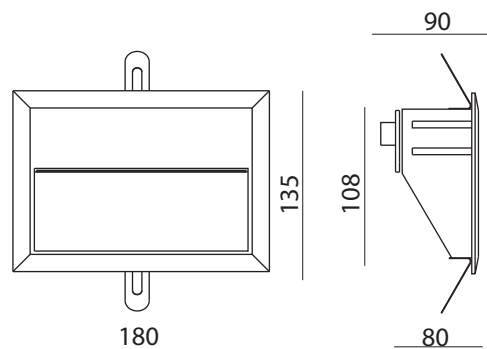
874/2012

General Information	Caractéristiques Générales	Allgemeine Informationen	Informazioni generali	
Material	Matériaux	Materialien	Materiali	aluminum
Number of light sources	Nombre de Source(s)	Anzahl Lichtquellen	Numero sorgenti lum.	/
Fixing system	Système de fixation	Befestigungssystem	Sistema di fissaggio	recessed box
Driver included	Driver intégré	Treiber inklusive	Driver incluso	YES
Protection class IEC	Classe électrique	Schutzklasse	Classe di isolamento	II
IP code	IP	Schutzart	Grado IP	IP 54
IK code	IK	Schlagfestigkeit (IK)	Grado IK	IK 10
Optic type	Optique	Optik	Ottica	/
Cable	Câble	Kabel	Cavo	/
Dimmable	Gradable	Dimmbar	Dimmerabile	/
European Community mark	Marquage CE	CE-Zeichen	Marchio comunità europea	CE
Lifetime to 80% luminous flux	Durée vie 80% flux lumineux	Lebensdauer bis 80% Lichtstrom	Durata funzion. (80% flusso)	30 000 h
Weight (kg)	Poids (kg)	Gewicht (kg)	Peso (kg)	0,50 kg
Electrical	Caractéristiques Electriques	Elektrische Kenndaten	Corrente	
Input voltage	Tension d'alimentation	Netzspannung	Tensione di alimentazione	220 V
Initial performances	Performances initiales	Anfängliche Leistung	Performance iniziali	
Initial input power	Initial input power	Systemleistung	Potenza di sistema	3,5 W
Initial luminous flux	Initial luminous flux	Lichtstrom	Flusso luminoso iniziale	100 lm
Initial LED luminaire efficacy	Initial LED luminaire efficacy	Effizienz	Efficienza luminosa iniziale	28 lm/W
Init. Corr. Color Temperature	Init. Corr. Color Temperature	Farbtemperatur	Temperatura colore lampada	WW/CW
CRI	IRC	CRI	CRI	>90 (WW)
Application conditions	Conditions d'application	Einsatzbedingungen	Condizioni applicazione	
Ambient temperature range	Température ambiante	Umgebungstemperatur	Temperatura ambiente	max.35 °C / min. -20 °C

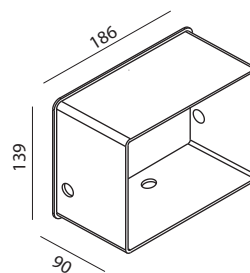
MDAF40030040GR
MDAF4003004WGR



220-240V
50-60Hz



*MDAFCASSA3



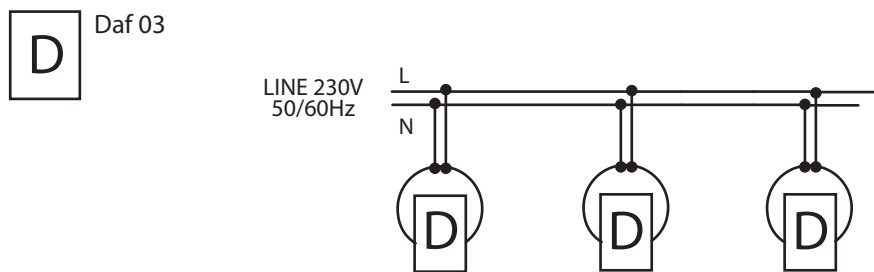
* included.

(mm)



- L'installazione deve essere fatta da personale qualificato.
- Installation should be carried out by a suitable qualified installer.

ESEMPIO DI COLLEGAMENTO (connessione in parallelo)
EXAMPLE OF CONNECTION (parallel connection)



Utilizzabile per interni ed esterni
Suitable for interior and outdoor



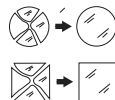
GENERALI / GENERALS

- L'installazione deve essere fatta da personale qualificato.
- Installation should be carried out by a suitable qualified installer.
- Non aprire il faretto
- Do not open the spot.
- In caso di guasti, previa autorizzazione al reso di ILTI Luce, il prodotto non dovrà essere aperto, il pressacavo non deve essere smontato e il cavo deve essere tagliato lasciandone almeno 10/15cm.
- In case of failure, upon a return authorization of ILTI LUCE, the product will not have to be opened, the cable gland must not be removed and the cable must be cut leaving at least 10/15cm
- Tutte le operazioni di cablaggio e manutenzione vanno eseguite con l'interruttore generale in posizione OFF.
- All wiring and maintenance must be performed with the main switch in the OFF position.

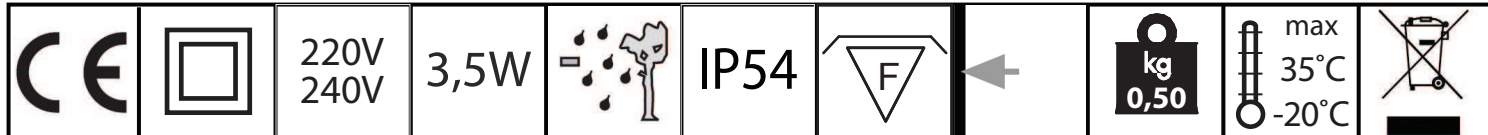


MANUTENZIONE/
MAINTENANCE

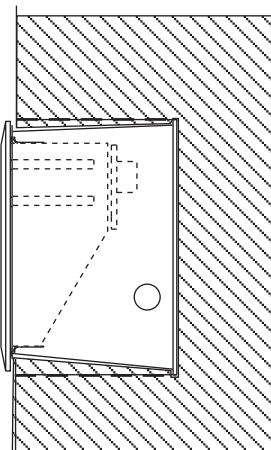
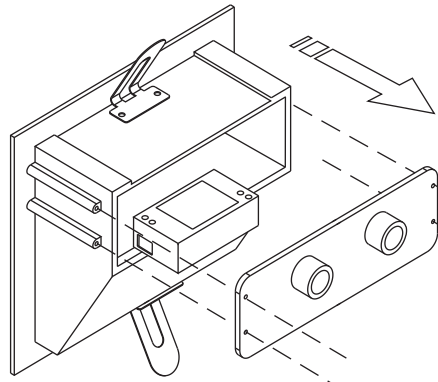
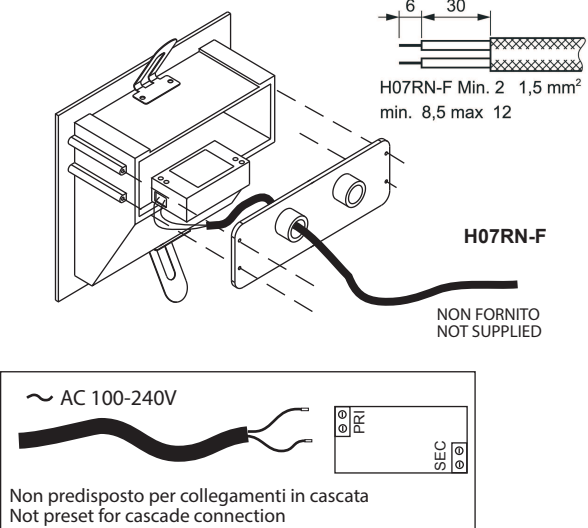
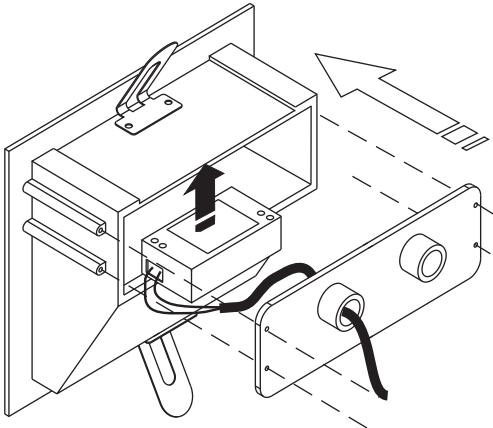
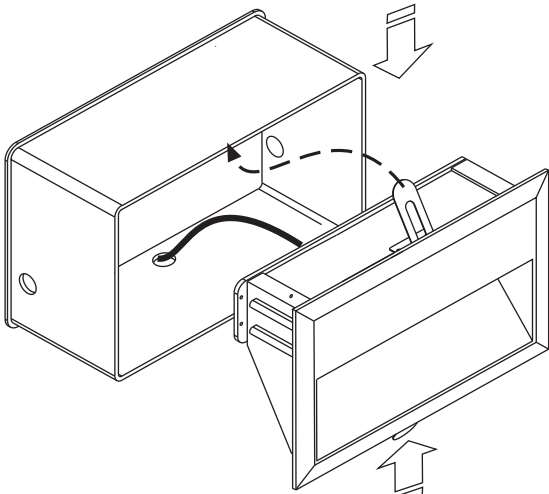
- Togliere tensione prima di eseguire operazioni di manutenzione.
- Disconnect main voltage before maintenance operation.
- Pulire periodicamente la superficie frontale del faretto. Non utilizzare detersivi a base acida.
- Periodically clean the frontal part of the spot. Do not use acid substances.



- Per un corretto funzionamento, l'apparecchio necessita di relativo vetro di protezione integro.
- For a proper operation, the fitting requires its protective undamaged glass.



si consiglia la conservazione delle seguenti istruzioni - we suggest you to keep this copy for your files

<p>1 ITA-Inserimento cassa a muro ENG-Insert the box in the wall</p> 	<p>2 ITA-Apertura pannello posteriore faretto ENG-Open the panel in back</p> 	<p>3 ITA-Collegamento alimentatore DAF03 a rete elettrica ENG-Connection of DAF01 feeder to power supply</p>  <p>~ AC 100-240V</p> <p>Non predisposto per collegamenti in cascata Not preset for cascade connection</p>
<p>4 ITA-Chiusura pannello posteriore faretto ENG-Close the panel in back</p>  <p>ITA- Inserire l'alimentatore come indicato in figura ENG- Insert the driver as shown in the picture</p>	<p>5 ITA-Inserimento faretto nella cassaforma(muro) ENG-Insert the spots in the box(wall)</p> 	

<p>! WARNING</p> <p>CABLAGGIO / WIRING</p> <ul style="list-style-type: none"> -Effettuare il cablaggio usando un sistema che garantisca almeno il grado IP del faretto. -Make the wiring using a system that guarantees at least the IP grade of the spot. - Dare tensione all'impianto solo dopo aver collegato tutti i LED all'alimentatore. - Connect the fitting to the power supply only after connecting all LED to the driver. 	<p>! WARNING</p> <p>SMALTIMENTO/ DISPOSAL</p> <p>Secondo la direttiva comunitaria WEEE (Waste Electrical and Electronic Equipment) l'apparecchio non può essere smaltito con i rifiuti indifferenziati. Deve essere portato nelle strutture locali per lo smaltimento ed il riciclaggio dei prodotti elettronici.</p> <p>In accordance with EU Directive WEEE (Waste Electrical and Electronic Equipment), luminaires must not be disposed of with other household waste. At the end of their life, luminaires must be taken to the appropriate local facility available for the disposal or recycling of electronic products.</p>
---	--

MDAF40030040GR

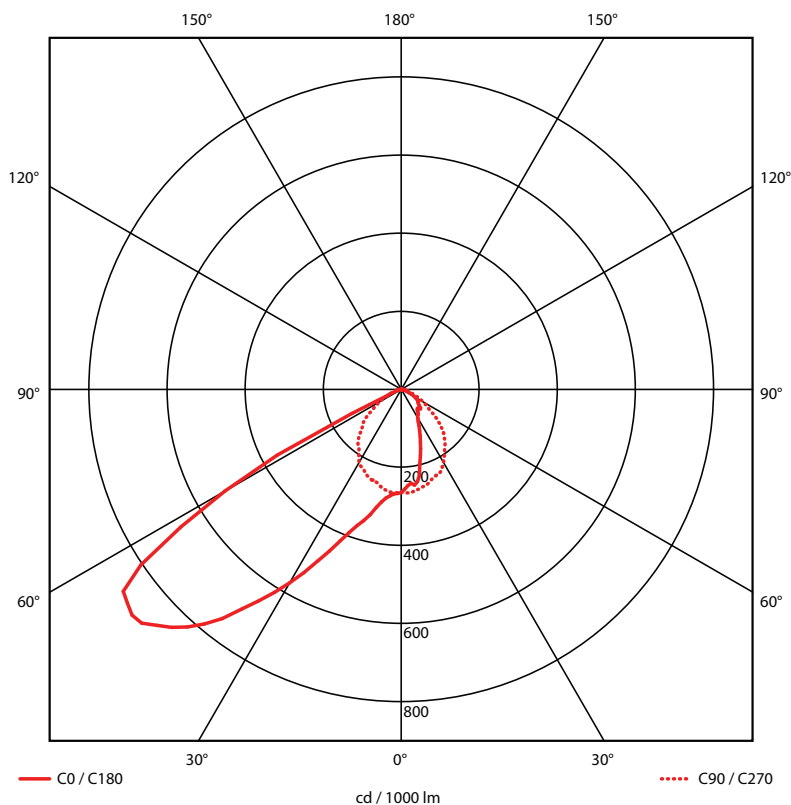


tabella di riepilogo prodotti/ product overview table

codice/ code	colore/ colour	tipo/ type	potenza/ power	fascio ottico/ optic beam	ottica/ optic	tipo di LED/ LED type	materiale/ material	fissaggio/ fixation	IP/ IP
MDAF40030040GR	cool white	esterni/ outdoor	3,5W	asimmetrico/ asymmetric	fissa/ fixed	alta emissione/ high emission	alluminio/ aluminum	con cassaforma/ with box	54
MDAF4003004WGR	warm white	esterni/ outdoor	3,5W	asimmetrico/ asymmetric	fissa/ fixed	alta emissione/ high emission	alluminio/ aluminum	con cassaforma/ with box	54