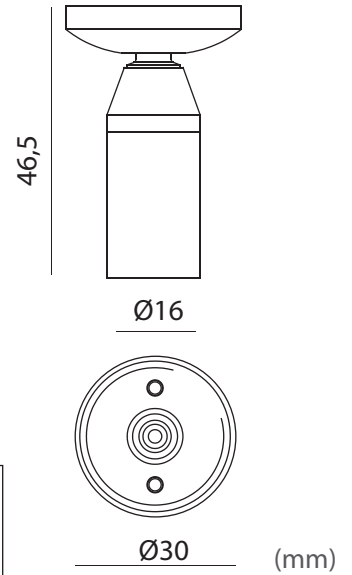


BFLE0401F17WAN
BFLE0401417WAN
BFLE0401F17NAN
BFLE04014170AN



		2 W		IP40																				
<p>Finiture: - anodizzazione nera</p> <p>Finishing: - black anodization</p> <p>Ideale per l'impiego all'interno di vetrine. Suitable for showcases.</p>					<p>Warm White - medium beam (BFLE0401417WAN*)</p> <table border="1"> <thead> <tr> <th>Offset(m)</th> <th>Cone width (m)</th> <th>Illuminance(lx)</th> </tr> </thead> <tbody> <tr> <td>0,25</td> <td>0,25</td> <td>2380</td> </tr> <tr> <td>0,50</td> <td>0,50</td> <td>590</td> </tr> <tr> <td>0,75</td> <td>0,75</td> <td>260</td> </tr> <tr> <td>1,00</td> <td>1,00</td> <td>150</td> </tr> </tbody> </table>					Offset(m)	Cone width (m)	Illuminance(lx)	0,25	0,25	2380	0,50	0,50	590	0,75	0,75	260	1,00	1,00	150
Offset(m)	Cone width (m)	Illuminance(lx)																						
0,25	0,25	2380																						
0,50	0,50	590																						
0,75	0,75	260																						
1,00	1,00	150																						

BFLE0401_17_AN

This luminaire contains built-in LED lamps.

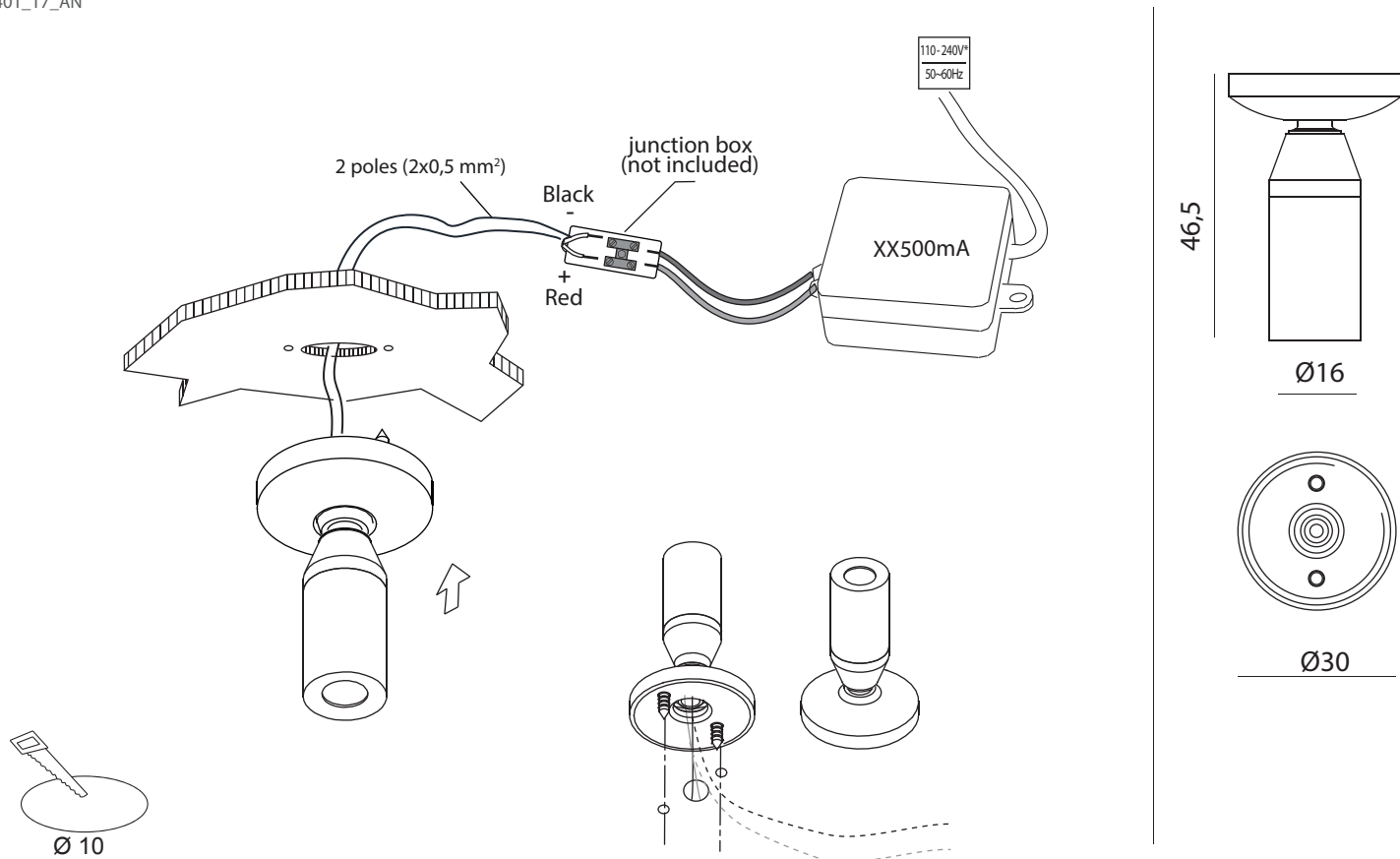
LED

The lamps cannot be changed in the luminaire.

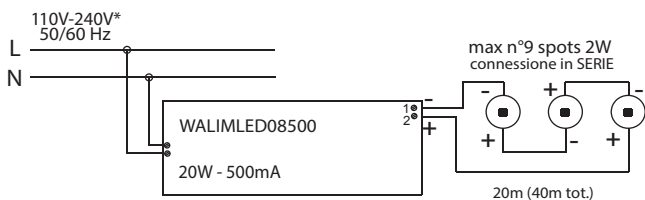
874/2012

General Information	Caractéristiques Générales	Allgemeine Informationen	Informazioni generali	
Material	Matériaux	Materialien	Materiali	Aluminum
Number of light sources	Nombre de Source(s)	Anzahl Lichtquellen	Numero sorgenti lum.	1xLED
Fixing system	Système de fixation	Befestigungssystem	Sistema di fissaggio	screws
Driver included	Driver intégré	Treiber inklusive	Driver incluso	NO
Protection class IEC	Classe électrique	Schutzklasse	Classe di isolamento	III
IP code	IP	Schutzart	Grado IP	IP40
IK code	IK	Schlagfestigkeit (IK)	Grado IK	/
Optic type	Optique	Optik	Ottica	NB - MB
Cable	Câble	Kabel	Cavo	2 poles
Dimmable	Gradable	Dimmbar	Dimmerabile	YES
European Community mark	Marquage CE	CE-Zeichen	Marchio comunità europea	CE
Lifetime to 80% luminous flux	Durée vie 80% flux lumineux	Lebensdauer bis 80% Lichtstrom	Durata funzion. (80% flusso)	50 000 h
Weight (kg)	Poids (kg)	Gewicht (kg)	Peso (Kg)	0,030 kg
Electrical	Caractéristiques Electriques	Elektrische Kenndaten	Corrente	
Input voltage	Tension d'alimentation	Netzspannung	Tensione di alimentazione	500mA
Initial performances	Performances initiales	Anfängliche Leistung	Performance iniziali	
Initial input power	Initial input power	Systemleistung	Potenza di sistema	2 W
Initial luminous flux	Initial luminous flux	Lichtstrom	Flusso luminoso iniziale	100 lm*
Initial LED luminaire efficacy	Initial LED luminaire efficacy	Effizienz	Efficienza luminosa iniziale	50 lm/W*
Init. Corr. Color Temperature	Init. Corr. Color Temperature	Farbtemperatur	Temperatura colore lampada	3000 - 4000 K
CRI	IRC	CRI	CRI	>90
Application conditions	Conditions d'application	Einsatzbedingungen	Condizioni applicazione	
Ambient temperature range	Température ambiante	Umgebungstemperatur	Temperatura ambiente	max.35 °C

BFLE0401_17_AN



Esempio di collegamento (connessione in serie)/ Example of connection (serial connection)



* Verificare la tensione di ingresso supportata dagli alimentatori / Verify the input tension supported from drivers

Alimentatori/ LED Drivers

Codice/Code non inclusi/not included	Caratteristiche/ Specifications	n. faretto/ n.spots
WALIMLED04500	12W - 500mA	max 5
WALIMLED08500	20W - 500mA	max 9
WALI/DIMM/JOLLY	22W - 500mA - dimm	10 dimmable
WBOKVAR	variatore/dimmer 1/10V	/



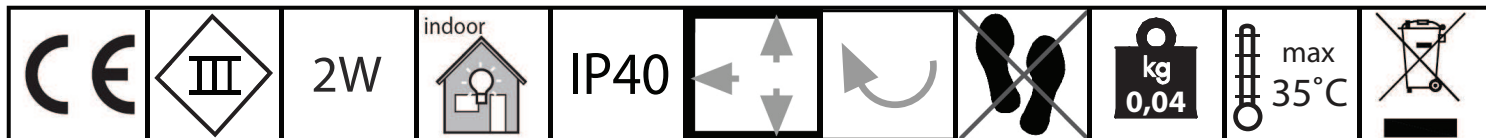
GENERALI / GENERALS

- L'installazione deve essere fatta da personale qualificato.
- Installation should be carried out by a suitable qualified installer.
- In caso di guasti, previa autorizzazione al reso di ILTI Luce, il prodotto non dovrà essere né aperto né smontato.
- In case of failure, upon a return authorization of ILTI LUCE, the product will be not neither open nor dismantled.
- Tutte le operazioni di cablaggio e manutenzione vanno eseguite con l'interruttore generale in posizione OFF.
- All wiring and maintenance must be performed with the main switch in the OFF position.
- Togliere tensione prima di eseguire operazioni di manutenzione.
- Disconnect main voltage before maintenance operation.



SMALTIMENTO/
DISPOSAL

- Secondo la direttiva comunitaria WEEE (Waste Electrical and Electronic Equipment) l'apparecchio non può essere smaltito con i rifiuti indifferenziati. Deve essere portato nelle strutture locali per lo smaltimento ed il riciclaggio dei prodotti elettronici.
- In accordance with EU Directive WEEE (Waste Electrical and Electronic Equipment), luminaires must not be disposed of with other household waste. At the end of their life, luminaires must be taken to the appropriate local facility available for the disposal or recycling of electronic products.



si consiglia la conservazione delle seguenti istruzioni - we suggest you to keep this copy for your files

BFLE0401417WAN

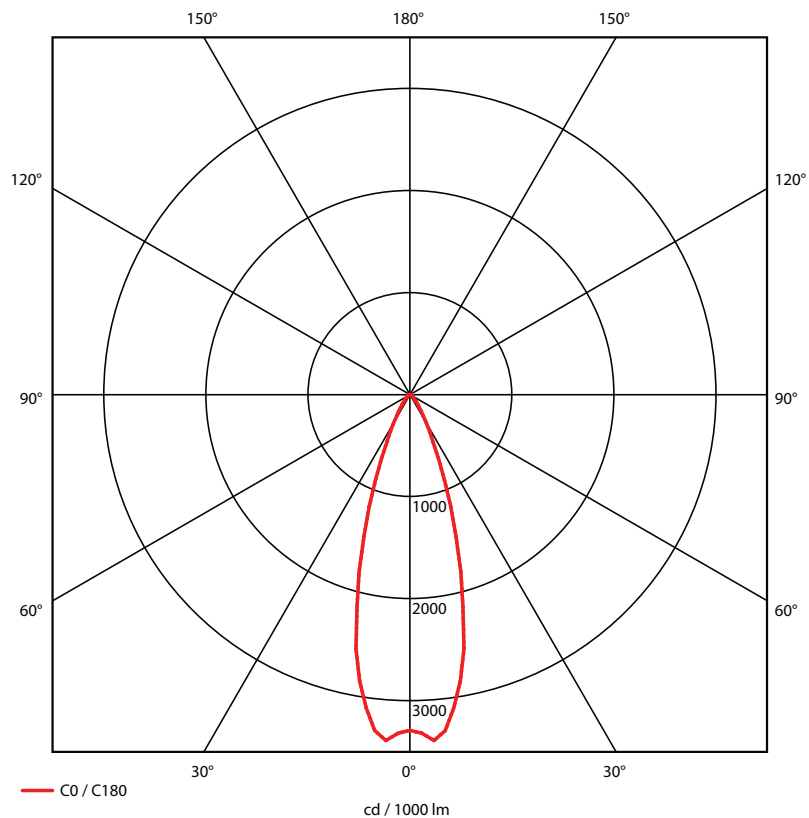


tabella di riepilogo prodotti/ product overview table

codice/ code	colore/ colour	tipo/ type	potenza/ power	fascio ottico/ optic beam	ottica/ optic	tipo di LED/ LED type	materiale/ material	fissaggio/ fixation	IP/ IP
BFLE0401F17WAN	warm white	interni/ indoor	2W	narrow beam	orientabile/ adjustable	alta emissione/ high emission	alluminio/ aluminum	con snodo/ with joint	40
BFLE0401417WAN	warm white	interni/ indoor	2W	medium beam	orientabile/ adjustable	alta emissione/ high emission	alluminio/ aluminum	con snodo/ with joint	40
BFLE0401F17NAN	neutral white	interni/ indoor	2W	narrow beam	orientabile/ adjustable	alta emissione/ high emission	alluminio/ aluminum	con snodo/ with joint	40
BFLE0401417NAN	neutral white	interni/ indoor	2W	medium beam	orientabile/ adjustable	alta emissione/ high emission	alluminio/ aluminum	con snodo/ with joint	40