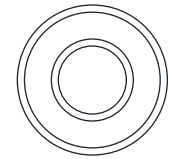
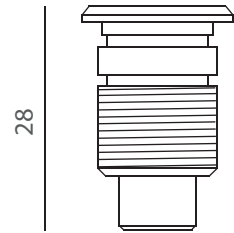


BLUX0101717WAA  
BLUX0101G17WAA  
BLUX0101717NAA  
BLUX0101G17NAA



ø 19

(mm)

		1,2 W		IP40			max 35°																
<b>Finiture:</b> - ghiera frontale in alluminio anodizzato <b>Finishing:</b> - anodized aluminium frontal ring				<b>Opzioni di fissaggio:</b> <b>dado M15</b> <b>due o-ring</b> <b>molla</b> <b>M15 nut</b> <b>two rubber o-rings</b> <b>spring</b>																			
				<b>Warm White - wide beam (BLUX0101717WAA)</b> <table border="1"> <thead> <tr> <th>Offset(m)</th> <th>Cone width (m)</th> <th>Illuminance(lx)</th> </tr> </thead> <tbody> <tr> <td>0,25</td> <td>0,55</td> <td>560</td> </tr> <tr> <td>0,50</td> <td>1,10</td> <td>140</td> </tr> <tr> <td>0,75</td> <td>1,60</td> <td>60</td> </tr> <tr> <td>1,0</td> <td>2,20</td> <td>35</td> </tr> </tbody> </table>					Offset(m)	Cone width (m)	Illuminance(lx)	0,25	0,55	560	0,50	1,10	140	0,75	1,60	60	1,0	2,20	35
Offset(m)	Cone width (m)	Illuminance(lx)																					
0,25	0,55	560																					
0,50	1,10	140																					
0,75	1,60	60																					
1,0	2,20	35																					

BLUX0101\_17\_AA

This luminaire contains built-in LED lamps.

**A++**  
**A+**  
**A**  
**C**  
**D**  
**E**

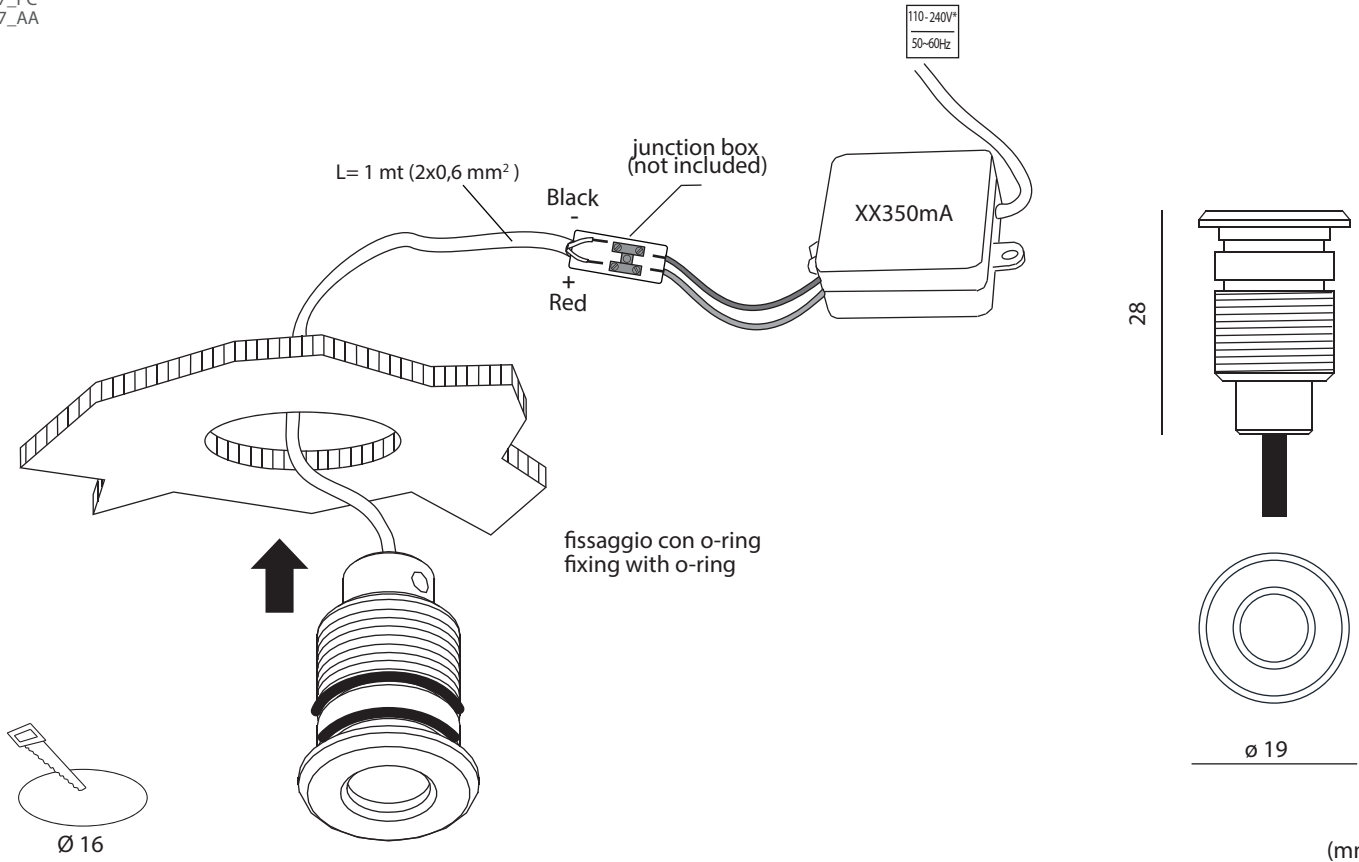
**LED**

The lamps cannot be changed in the luminaire.

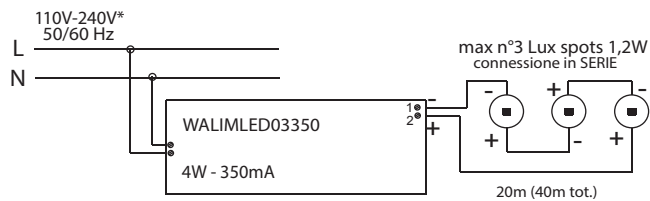
874/2012

General Information	Caractéristiques Générales	Allgemeine Informationen	Informazioni generali	
Material	Matériaux	Materialien	Materiali	Aluminum
Number of light sources	Nombre de Source(s)	Anzahl Lichtquellen	Numero sorgenti lum.	1 x LED
Fixing system	Système de fixation	Befestigungssystem	Sistema di fissaggio	Nut - o-ring - spring
Driver included	Driver intégré	Treiber inklusive	Driver incluso	NO
Protection class IEC	Classe électrique	Schutzklasse	Classe di isolamento	III
IP code	IP	Schutzart	Grado IP	IP40
IK code	IK	Schlagfestigkeit (IK)	Grado IK	/
Optic type	Optique	Optik	Ottica	WB / opal
Cable	Câble	Kabel	Cavo	1m
Dimmable	Gradable	Dimmbar	Dimmerabile	YES
European Community mark	Marquage CE	CE-Zeichen	Marchio comunità europea	CE
Lifetime to 80% luminous flux	Durée vie 80% flux lumineux	Lebensdauer bis 80% Lichtstrom	Durata funzion. (80% flusso)	50 000 h
Weight (kg)	Poids (kg)	Gewicht (kg)	Peso (Kg)	0,040 kg
Electrical	Caractéristiques Electriques	Elektrische Kenndaten	Corrente	
Input voltage	Tension d' alimentation	Netzspannung	Tensione di alimentazione	350 mA
Initial performances	Performances initiales	Anfängliche Leistung	Performance iniziali	
Initial input power	Initial input power	Systemleistung	Potenza di sistema	1,2 W
Initial luminous flux	Initial luminous flux	Lichtstrom	Flusso luminoso iniziale	60 lm
Initial LED luminaire efficacy	Initial LED luminaire efficacy	Effizienz	Efficienza luminosa iniziale	50 lm/W
Init. Corr. Color Temperature	Init. Corr. Color Temperature	Farbtemperatur	Temperatura colore lampada	3000 - 4000 K
CRI	IRC	CRI	CRI	90(3000K)/80(4000K)
Application conditions	Conditions d'application	Einsatzbedingungen	Condizioni applicazione	
Ambient temperature range	Température ambiante	Umgebungstemperatur	Temperatura ambiente	max.35 °C

BLUX0101\_17\_PC  
BLUX0101\_17\_AA



#### Esempio di collegamento (connessione in serie)/ Example of connection (serial connection)



\* Verificare la tensione di ingresso supportata dagli alimentatori / Verify the input tension supported from drivers

#### Alimentatori/ LED Drivers

Codice/Code non inclusi/not included	Caratteristiche/ Specifications	n. faretti/ n.spots
WALIMLED01350	1,4W - 350mA	1
WALIMLED03350	4W - 350mA	3
WALIMLED08350	10W - 350mA	min 3-max 8
WALIMLED12350	15W - 350mA	min 3-max 12
WALI/DIMM/JOLLY	15W - 350mA	12 dimmable
WBOKVAR	variatore/dimmer 1/10V	/



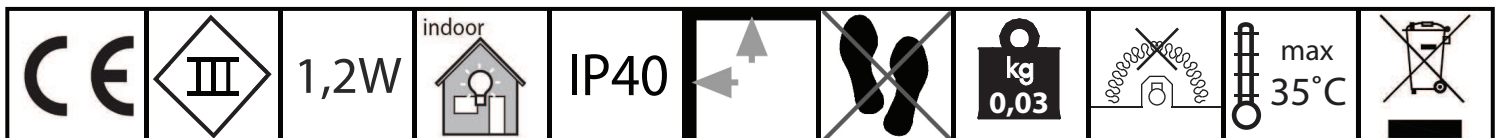
GENERALI / GENERALS

- L'installazione deve essere fatta da personale qualificato.
- Installation should be carried out by a suitable qualified installer.
- In caso di guasti, previa autorizzazione al reso di ILTI LUCE, il prodotto non dovrà essere né aperto né smontato.
- In case of failure, upon a return authorization of ILTI LUCE, the product will be not neither open nor dismantled.
- Tutte le operazioni di cablaggio e manutenzione vanno eseguite con l'interruttore generale in posizione OFF.
- All wiring and maintenance must be performed with the main switch in the OFF position.



MANUTENZIONE/  
MAINTENANCE

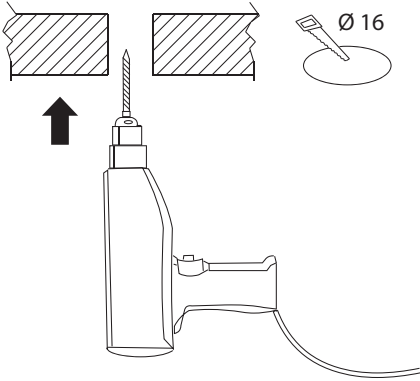
- Togliere tensione prima di eseguire operazioni di manutenzione.
- Disconnect main voltage before maintenace operation.



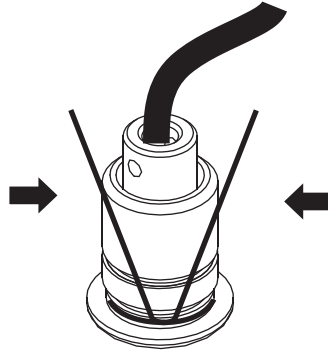
si consiglia la conservazione delle seguenti istruzioni - we suggest you to keep this copy for your files

#### Fissaggio con molle / Spring fixation

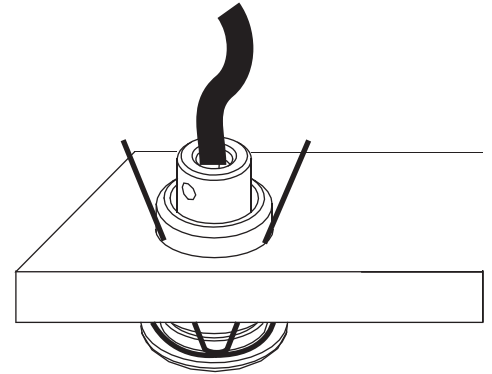
1-Forare con diametro 16  
To drill with a diameter of 16



2-Comprimere le estremità della molla  
To press the end of spring

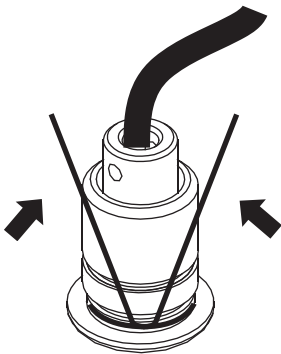


3-Inserire il faretto nel foro  
To insert the spotlight in the hole

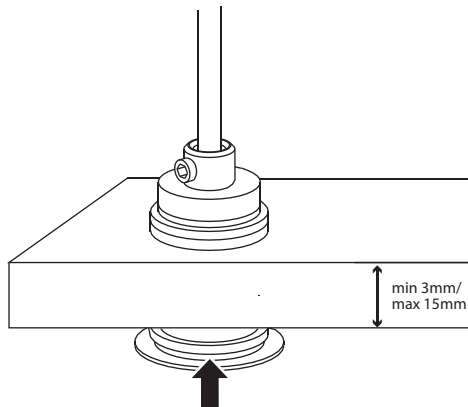


#### Fissaggio con ghiera / Fixing with ring nut

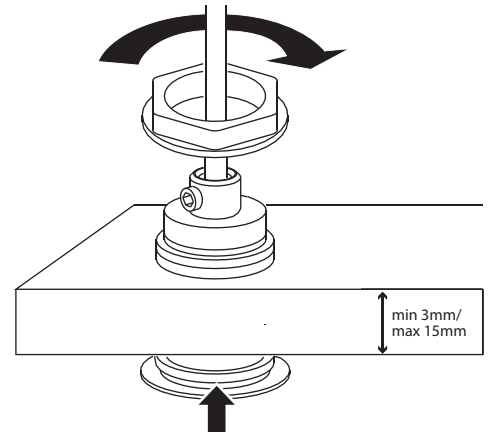
1-Estrarre la molla  
To extract the spring



2-Inserire il faretto nel foro  
To insert the spotlight in the hole



3-Avvitare la ghiera  
Screw the ring nut



CABLAGGIO / WIRING

- Dare tensione all'impianto solo dopo aver collegato tutti i LED all'alimentatore.  
- Connect the fitting to the power supply only after connecting all LED to the driver.



SMALTIMENTO / DISPOSAL

Secondo la direttiva comunitaria WEEE (Waste Electrical and Electronic Equipment) l'apparecchio non può essere smaltito con i rifiuti indifferenziati. Deve essere portato nelle strutture locali per lo smaltimento ed il riciclaggio dei prodotti elettronici.

In accordance with EU Directive WEEE (Waste Electrical and Electronic Equipment), luminaires must not be disposed of with other household waste. At the end of their life, luminaires must be taken to the appropriate local facility available for the disposal or recycling of electronic products.

