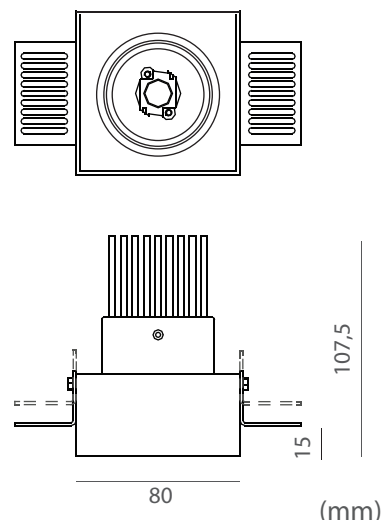
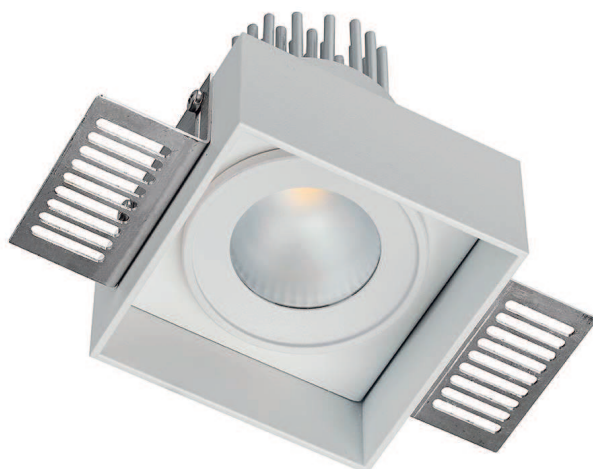


MNET2101502WBO
MNET2101802WBO
MNET2101102WBO
MNET2101502NBO
MNET2101802NBO
MNET2101102NBO



		13W		IP40		max 35°			
--	--	-----	--	------	--	---------	--	--	--

Finiture:
- verniciatura bianca

Finishing:
- white varnishing

Staffe di fissaggio regolabili per i differenti spessori di cartongesso.
Adjustable fixing brackets for different plasterboard thicknesses.

Neutral White - medium beam (MNET2101802NBO)

Offset(m)	Cone width (m)	Illuminance(lx)
1,0	0,70	2380
2,0	1,40	590
3,0	2,00	260
4,0	2,70	150

ILTI LUCE MNET2101_02_BO

This luminaire contains built-in LED lamps.

A++
A+
A
C
D
E

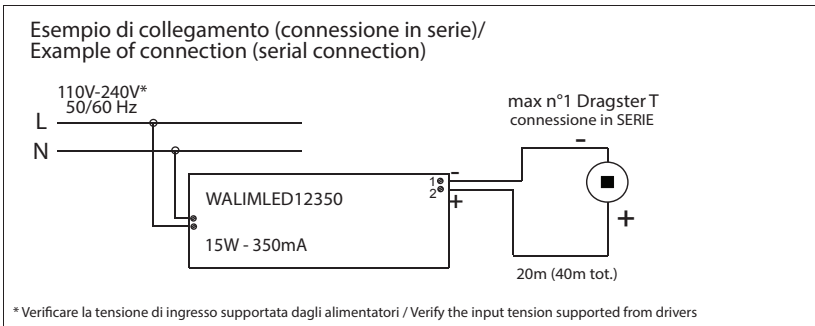
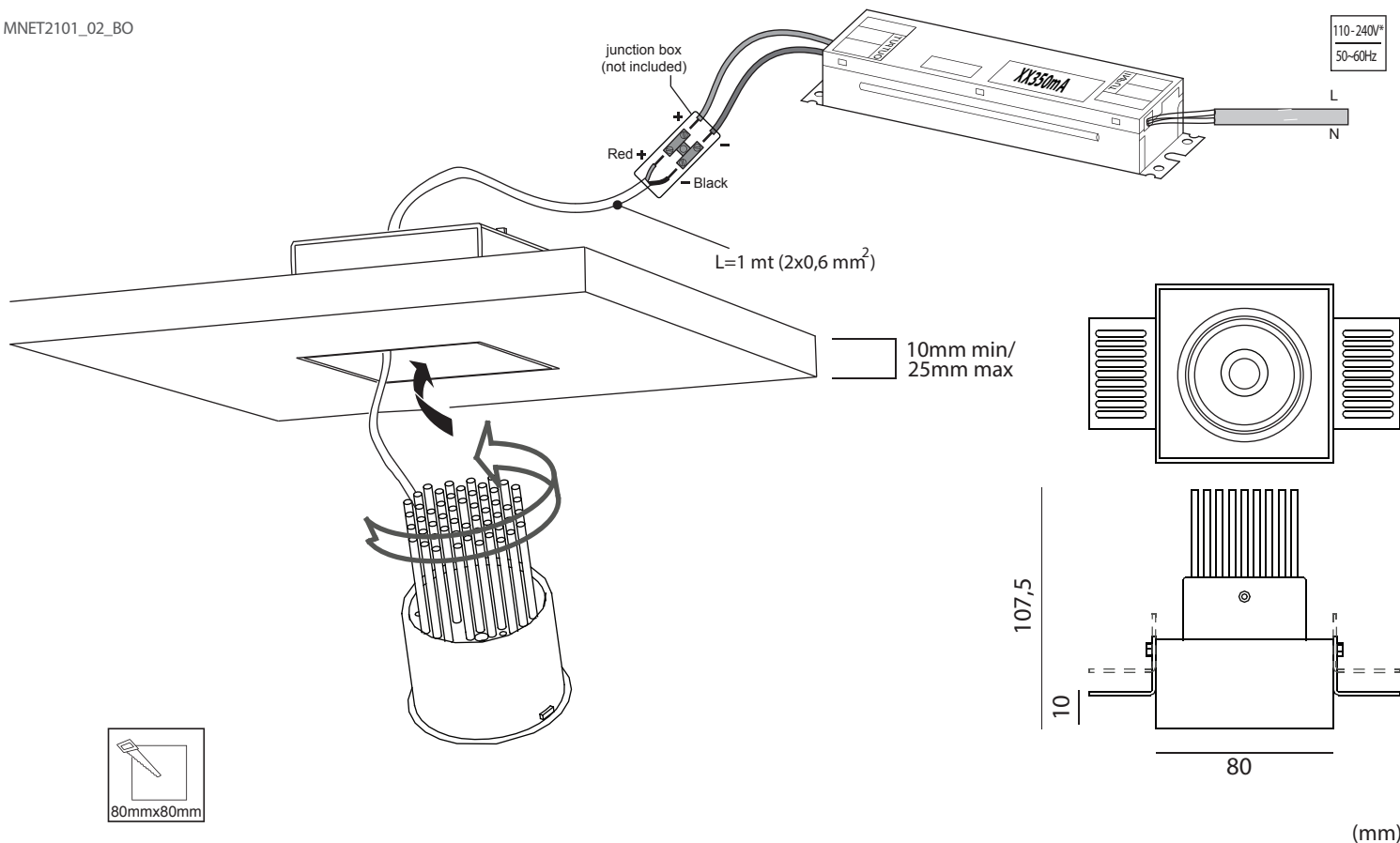
LED

The lamps cannot be changed in the luminaire.

874/2012

General Information	Caractéristiques Générales	Allgemeine Informationen	Informazioni generali	
Material	Matériaux	Materialien	Materiali	Aluminum
Number of light sources	Nombre de Source(s)	Anzahl Lichtquellen	Numero sorgenti lum.	1xLED
Fixing system	Système de fixation	Befestigungssystem	Sistema di fissaggio	height adjustable bracket
Driver included	Driver intégré	Treiber inklusive	Driver incluso	NO
Protection class IEC	Classe électrique	Schutzklasse	Classe di isolamento	III
IP code	IP	Schutzart	Grado IP	IP40
IK code	IK	Schlagfestigkeit (IK)	Grado IK	/
Optic type	Optique	Optik	Ottica	21°-35°-60°
Cable	Câble	Kabel	Cavo	1 m
Dimmable	Gradable	Dimmbar	Dimmerabile	1...10V - DALI
European Community mark	Marquage CE	CE-Zeichen	Marchio comunità europea	CE
Lifetime to 80% luminous flux	Durée vie 80% flux lumineux	Lebensdauer bis 80% Lichtstrom	Durata funzion. (80% flusso)	50 000 h
Weight (kg)	Poids (kg)	Gewicht (kg)	Peso (Kg)	0,5 kg
Electrical	Caractéristiques Electriques	Elektrische Kenndaten	Corrente	
Input voltage	Tension d' alimentation	Netzspannung	Tensione di alimentazione	350 mA
Initial performances	Performances initiales	Anfängliche Leistung	Performance iniziali	
Initial input power	Initial input power	Systemleistung	Potenza di sistema	13 W
Initial luminous flux	Initial luminous flux	Lichtstrom	Flusso luminoso iniziale	1085 lm (NW)
Initial LED luminaire efficacy	Initial LED luminaire efficacy	Effizienz	Efficienza luminosa iniziale	80 lm/W
Init. Corr. Color Temperature	Init. Corr. Color Temperature	Farbtemperatur	Temperatura colore lampada	3000 - 4000 K
CRI	IRC	CRI	CRI	>90
Application conditions	Conditions d'application	Einsatzbedingungen	Condizioni applicazione	
Ambient temperature range	Température ambiante	Umgebungstemperatur	Temperatura ambiente	max.35 °C

MNET2101_02_BO



Alimentatori/ LED Drivers		
Codice/Code non inclusi/not included	Caratteristiche/ Specifications	n. faretto/ n.spots
WALIMLED12350	15W - 350mA	1
WALI/DIMM/JOLLY	15W - 350mA	1
WBOKVAR	variatore/dimmer 1/10V	/

GENERALI / GENERALS

- L'installazione deve essere fatta da personale qualificato.
-Installation should be carried out by a suitable qualified installer.
- In caso di guasti, previa autorizzazione al reso di ILTI Luce, il prodotto non dovrà essere né aperto né smontato.
-In case of failure, upon a return authorization of ILTI LUCE, the product will be not neither open nor dismantled.
- Tutte le operazioni di cablaggio e manutenzione vanno eseguite con l'interruttore generale in posizione OFF.
-All wiring and maintenance must be performed with the main switch in the OFF position.
- Togliere tensione prima di eseguire operazioni di manutenzione.
-Disconnect main voltage before maintenace operation.

CABLAGGIO / WIRING

- Dare tensione all'impianto solo dopo aver collegato tutti i LED all'alimentatore.
- Connect the fitting to the power supply only after connecting all LED to the driver.
- Rispettare la polarità.
- Respect the polarity.

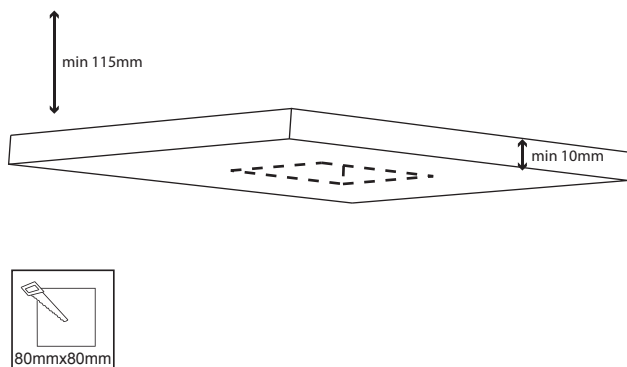
SMALTIMENTO/ DISPOSAL

Secondo la direttiva comunitaria WEEE (Waste Electrical and Electronic Equipment) l'apparecchio non può essere smaltito con i rifiuti indifferenziati. Deve essere portato nelle strutture locali per lo smaltimento ed il riciclaggio dei prodotti elettronici.
In accordance with EU Directive WEEE (Waste Electrical and Electronic Equipment), luminaires must not be disposed of with other household waste. At the end of their life, luminaires must be taken to the appropriate local facility available for the disposal or recycling of electronic products.

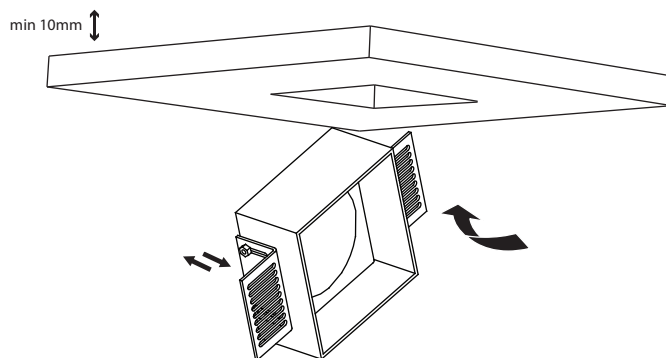


si consiglia la conservazione delle seguenti istruzioni - we suggest you to keep this copy for your files

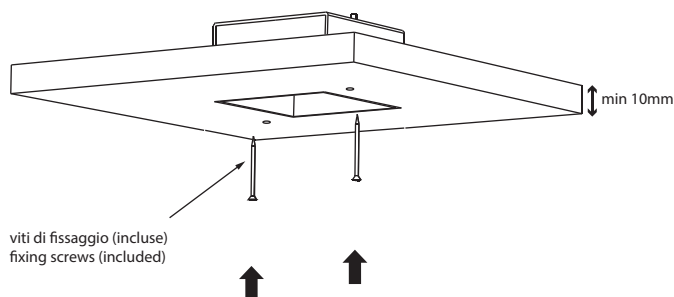
- 1 - Fare un foro quadrato (80x80 mm) nel cartongesso con un cutter
- Make a square hole (80x80 mm) in plasterboard with a cutter.



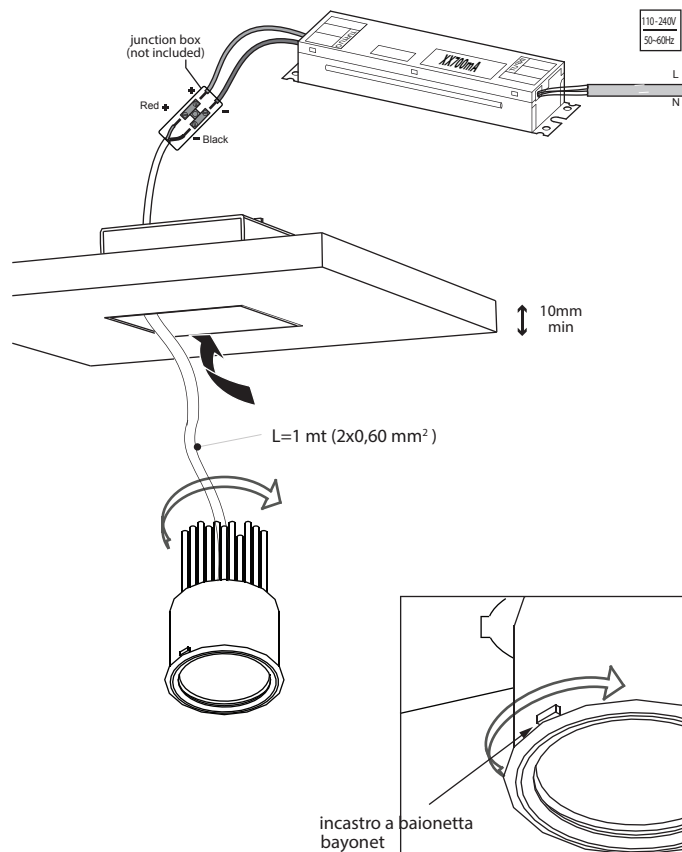
- 2 - Allentare appena le viti che tengono le alette, regolarne le altezze in base allo spessore del cartongesso (min 15mm), stringere di nuovo le viti per bloccare tutto. Inserire nello scasso la cassaforma posizionando le alette sul cartongesso.
- Loosen a little bit the screws holding the fins, adjust the height based on the width of plasterboard (min 10mm), tighten again the screws to block everything. Insert in the hole the mounting box and place the fins on the plasterboard.



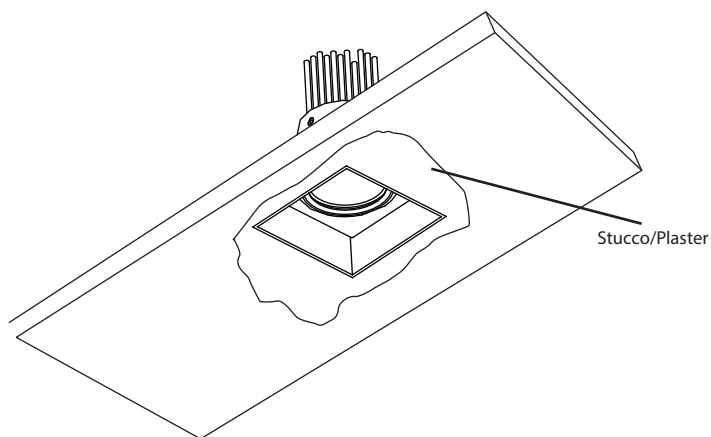
- 3 - Fissare il tutto con le viti autofilettanti in dotazione.
- Fixed all with the screws supplied.



- 4 - Cablare il faretto e fissarlo alla cassaforma ruotandolo tramite l'incastro a baionetta.
- Connect the spot and fix it to the mounting box by rotating it through the bayonet.



- 5 - Stuccare la testa delle viti e l'eventuale bordo tra la cassaforma ed il cartongesso.
- Fill the screws heads and any edge between the mounting box and the plasterboard.



MNET2101802NBO

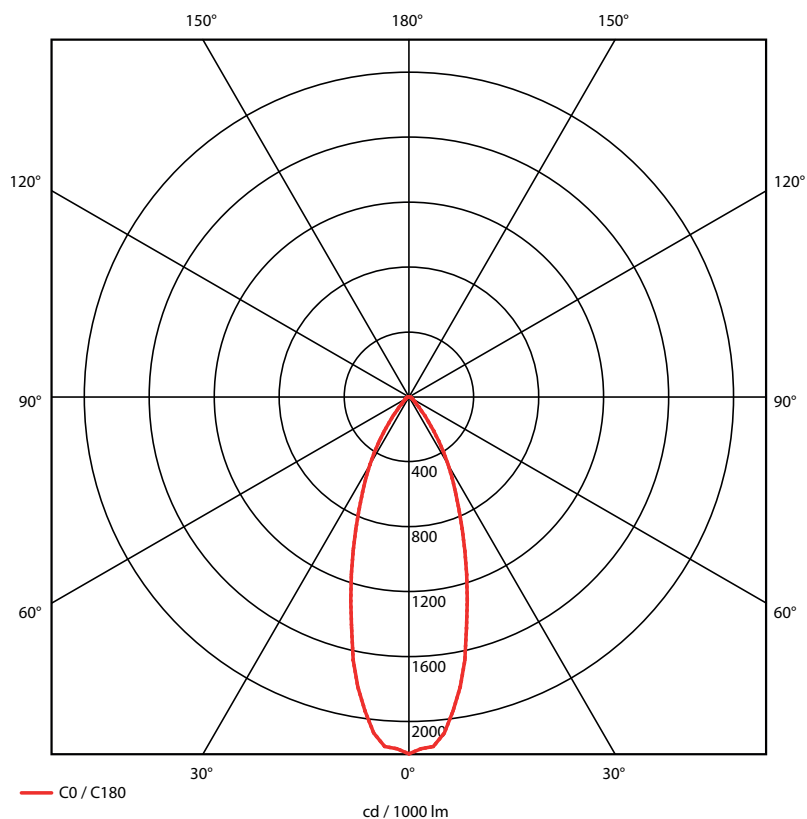


tabella di riepilogo prodotti/ product overview table

codice/ code	colore/ colour	tipo/ type	potenza/ power	fascio ottico/ optic beam	ottica/ optic	tipo di LED/ LED type	materiale/ material	finitura/ finishing	fissaggio/ fixation	IP/ IP
MNET2101502NBO	neutral white	interni/ indoor	13W	21°	fissa/ fixed	alta emissione/ high emission	alluminio/ aluminum	bianco/ white	con staffe/ with brackets	40
MNET2101502WBO	warm white	interni/ indoor	13W	21°	fissa/ fixed	alta emissione/ high emission	alluminio/ aluminum	bianco/ white	con staffe/ with brackets	40
MNET2101802NBO	neutral white	interni/ indoor	13W	35°	fissa/ fixed	alta emissione/ high emission	alluminio/ aluminum	bianco/ white	con staffe/ with brackets	40
MNET2101802WBO	warm white	interni/ indoor	13W	35°	fissa/ fixed	alta emissione/ high emission	alluminio/ aluminum	bianco/ white	con staffe/ with brackets	40
MNET2101102NBO	neutral white	interni/ indoor	13W	60°	fissa/ fixed	alta emissione/ high emission	alluminio/ aluminum	bianco/ white	con staffe/ with brackets	40
MNET2101102WBO	warm white	interni/ indoor	13W	60°	fissa/ fixed	alta emissione/ high emission	alluminio/ aluminum	bianco/ white	con staffe/ with brackets	40