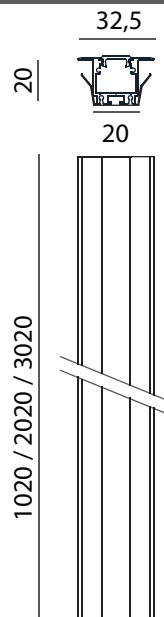
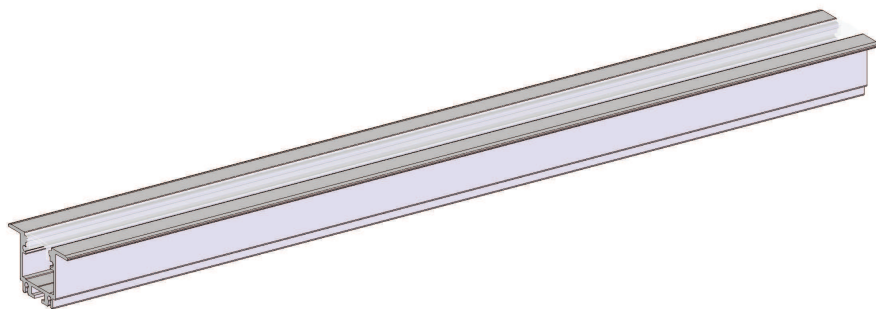


BWLK0110G07NAA
 BWLK0110G07WAA
 BWLK0120G07NAA
 BWLK0120G07WAA
 BWLK0130G07NAA
 BWLK0130G07WAA



(mm)

| | | | | | | | | | |
|---------------------------------------------------------|--|-----------------------------------|-------|-------------------------------------------------------------------------------|------|-------------------------------|--|----------|--|
| | | 24V | 16W/m | | IP40 | | | max 35°C | |
| Accessori (non inclusi): Accessories (not included): | | Profilo vuoto Recessed profile | | BWALKITSTAF01 Kit fissaggio per cartongesso Fixing kit for plasterboard | | Warm White - (BWLK0110G07WAA) | | | |
| | | Offset(m) | | Cone width (m) | | Illuminance(lx) | | | |
| | | 1,0 | | 2,3 / 3,5 | | 255 | | | |
| | | 2,0 | | 4,6 / 7,0 | | 60 | | | |
| | | 3,0 | | 7,0 / 10,5 | | 25 | | | |

ILTI LUCE BWLK01_0G07_AA

This luminaire contains built-in LED lamps.

LED

A++
A+
A
B
C
D
E

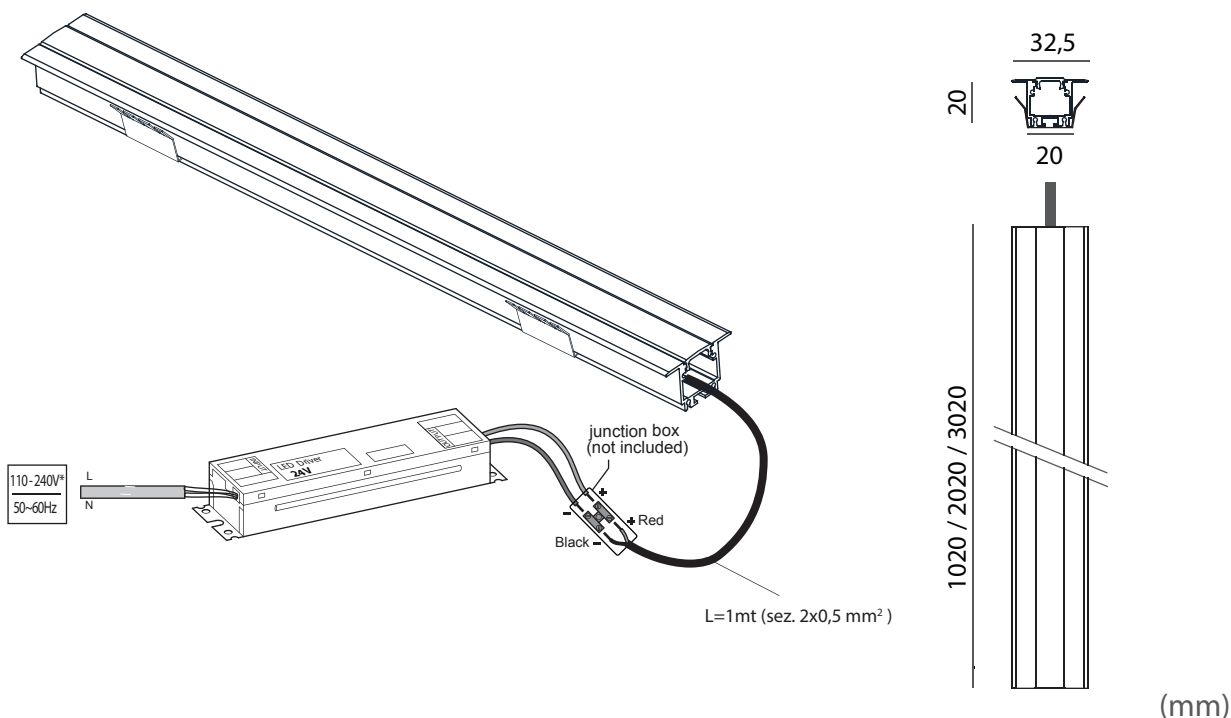
The lamps cannot be changed in the luminaire.

874/2012

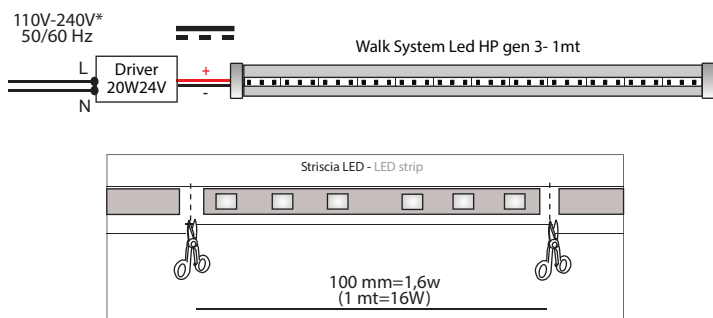
| General Information | Caractéristiques Générales | Allgemeine Informationen | Informazioni generali | |
|--------------------------------|--------------------------------|--------------------------------|------------------------------|------------------------|
| Material | Matériaux | Materialien | Materiali | anodized aluminum - PC |
| Number of light sources | Nombre de Source(s) | Anzahl Lichtquellen | Numero sorgenti lum. | 60xLED/m |
| Fixing system | Système de fixation | Befestigungssystem | Sistema di fissaggio | brackets/springs |
| Driver included | Driver intégré | Treiber inklusive | Driver incluso | NO |
| Protection class IEC | Classe électrique | Schutzklasse | Classe di isolamento | III |
| IP code | IP | Schutzart | Grado IP | IP 40 |
| IK code | IK | Schlagfestigkeit (IK) | Grado IK | / |
| Optic type | Optique | Optik | Ottica | opal |
| Cable | Câble | Kabel | Cavo | 1 m |
| Dimmable | Gradable | Dimmbar | Dimmerabile | YES |
| European Community mark | Marquage CE | CE-Zeichen | Marchio comunità europea | CE |
| Lifetime to 80% luminous flux | Durée vie 80% flux lumineux | Lebensdauer bis 80% Lichtstrom | Durata funzion. (80% flusso) | 50 000 h |
| Weight (kg) | Poids (kg) | Gewicht (kg) | Peso (Kg) | 0,455 kg (1 m) |
| Electrical | Caractéristiques Electriques | Elektrische Kenndaten | Corrente | |
| Input voltage | Tension d' alimentation | Netzspannung | Tensione di alimentazione | 24 V |
| Initial performances | Performances initiales | Anfängliche Leistung | Performance iniziali | |
| Initial input power | Initial input power | Systemleistung | Potenza di sistema | 16 W/m |
| Initial luminous flux | Initial luminous flux | Lichtstrom | Flusso luminoso iniziale | 650 lm/m (3000K) |
| Initial LED luminaire efficacy | Initial LED luminaire efficacy | Effizienz | Efficienza luminosa iniziale | 40 lm/W (3000K) |
| Init. Corr. Color Temperature* | Init. Corr. Color Temperature* | Farbtemperatur* | Temperatura colore lampada* | 3000K - 4000 K |
| CRI | IRC | CRI | CRI | >80 |
| Application conditions | Conditions d'application | Einsatzbedingungen | Condizioni applicazione | |
| Ambient temperature range | Température ambiante | Umgebungstemperatur | Temperatura ambiente | max. + 35 °C |

* Colour temperature could change max. +/- 5%.

BWKL01_0G07_AA



Esempio di collegamento (connessione in parallelo) Example of connection (parallel connection)



* Verificare la tensione di ingresso supportata dagli alimentatori / Verify the input tension supported from drivers

Alimentatori/ LED Drivers

| Codice/Code non inclusi/not included | Caratteristiche/ Specifications |
|--------------------------------------|---------------------------------|
| WALIMLED020/24 | 20W - 24V |
| WALIM60W24V | 60W - 24V |
| WALIMLED100/24 | 100W - 24V |
| WALIMLED240/24 | 240W - 24V |
| WALI/DIMM/JOLLY | 20W - 24V dimm. |
| WBOKVAR | variatore/dimmer 1/10V |
| WBOKODIM | dimmer (120W max)* |

* necessita di alimentatore/needs driver



GENERALI / GENERALS
CABLAGGIO / WIRING

- L'installazione deve essere fatta da personale qualificato.
- Installation should be carried out by a suitable qualified installer.
- In caso di guasti, previa autorizzazione al reso di ILTI LUCE, il prodotto non dovrà essere né aperto né smontato.
- In case of failure, upon a return authorization of ILTI LUCE, the product will be not neither open nor dismounted.
- Tutte le operazioni di cablaggio e manutenzione vanno eseguite con l'interruttore generale in posizione OFF.
- All wiring and maintenance must be performed with the main switch in the OFF position.
- Collegare l'apparecchio all'alimentatore e poi connettere l'alimentatore al 220V.
- Connect the fitting to the feeder and then connect the feeder at 220V.



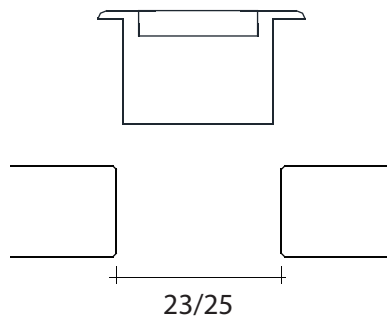
SMALTIMENTO/
DISPOSAL

- Togliere tensione prima di eseguire operazioni di manutenzione.
- Disconnect main voltage before maintenance operation.
- Effettuare il cablaggio usando un sistema che garantisca almeno il grado IP della lampada.
- Make the wiring using a system that guarantees at least the IP grade of the lamp.
- Secondo la direttiva comunitaria WEEE (Waste Electrical and Electronic Equipment) l'apparecchio non può essere smaltito con i rifiuti indifferenziati. Deve essere portato nelle strutture locali per lo smaltimento ed il riciclaggio dei prodotti elettronici.
- In accordance with EU Directive WEEE (Waste Electrical and Electronic Equipment), luminaires must not be disposed of with other household waste. At the end of their life, luminaires must be taken to the appropriate local facility available for the disposal or recycling of electronic products.

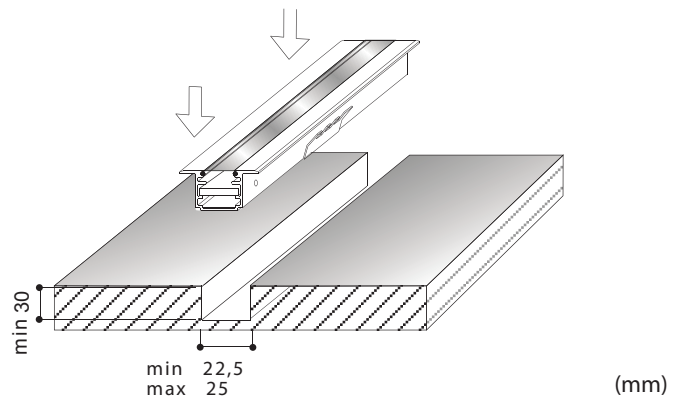


si consiglia la conservazione delle seguenti istruzioni - we suggest you to keep this copy for your files

- Effettuare uno scasso lineare di 22,5/25 mm e con una lunghezza pari a quella della lampada.
- Make a linear groove of 22,5/25 mm and with a length equal to the luminaire.

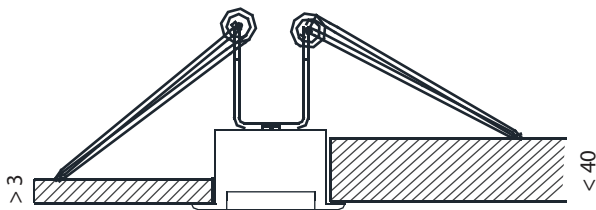


- Effettuare il cablaggio e posizionare la lampada nello scasso.
- Connect luminaire in parallel and insert them in the groove.



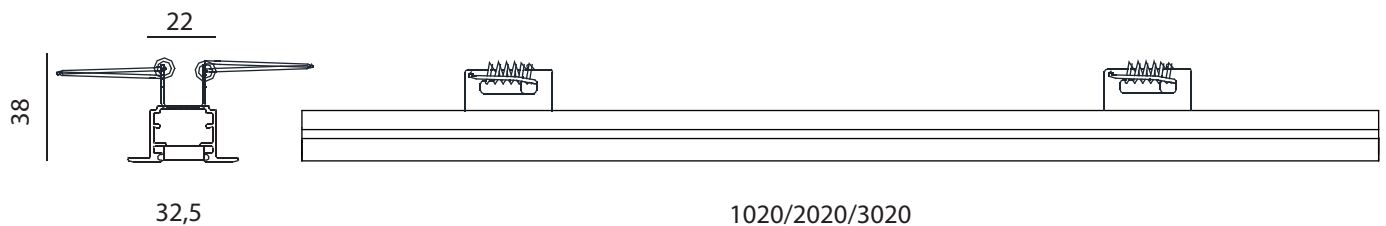
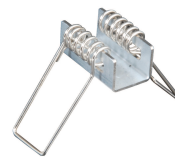
Istruzioni di montaggio per cartongesso / Installation Instructions for plasterboard application

- Effettuare uno scasso lineare di 22,5/25 mm e con una lunghezza pari a quella della lampada.
- Make a linear groove of 22,5/25 mm and with a length equal to the luminaire.



- Effettuare il cablaggio e posizionare la lampada nello scasso.
- Connect luminaire in parallel and insert them in the groove.

BWALKITSTAF01
Kit fissaggio per cartongesso (non incluso)
Fixing kit for plasterboard (not included)



BWLK0110G07WAA

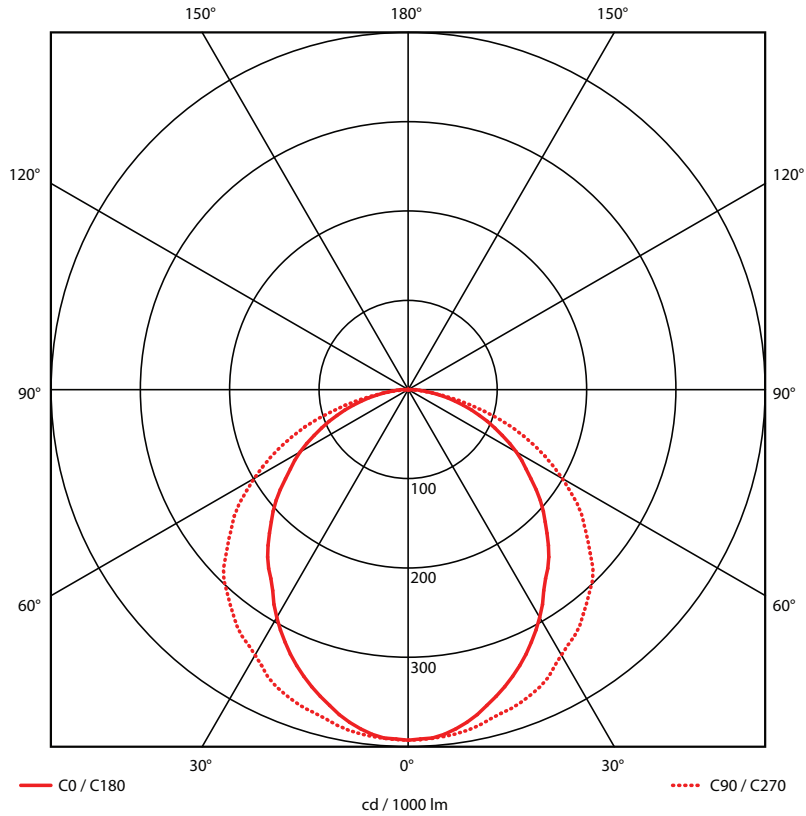


tabella di riepilogo prodotti/ product overview table

| codice/ code | colore/ colour | tipo/ type | potenza/ power | caratteristiche/ specifications | fascio ottico/ optic beam | ottica/ optic | tipo di LED/ LED type | materiale/ material | fissaggio/ fixation | IP/ IP |
|-----------------|-------------------|-------------------|-------------------|------------------------------------|-------------------------------|------------------|-------------------------------------------------------|--------------------------------------------|----------------------------|-----------|
| BWLK0110G07NAA | neutral white | intern/ indoor | 16W | L= 102cm | schermo opale/ opal screen | fissa/ fixed | nastro LED alta emissione/ LED strip high emission | alluminio anodizzato/ anodized aluminum | con molle/ with springs | 40 |
| BWLK01110G07WAA | warm white | intern/ indoor | 16W | L= 102cm | schermo opale/ opal screen | fissa/ fixed | nastro LED alta emissione/ LED strip high emission | alluminio anodizzato/ anodized aluminum | con molle/ with springs | 40 |
| BWLK0120G07NAA | neutral white | intern/ indoor | 32W | L= 202cm | schermo opale/ opal screen | fissa/ fixed | nastro LED alta emissione/ LED strip high emission | alluminio anodizzato/ anodized aluminum | con molle/ with springs | 40 |
| BWLK0120G07WAA | warm white | intern/ indoor | 32W | L= 202cm | schermo opale/ opal screen | fissa/ fixed | nastro LED alta emissione/ LED strip high emission | alluminio anodizzato/ anodized aluminum | con molle/ with springs | 40 |
| BWLK0130G07NAA | neutral white | intern/ indoor | 48W | L= 302cm | schermo opale/ opal screen | fissa/ fixed | nastro LED alta emissione/ LED strip high emission | alluminio anodizzato/ anodized aluminum | con molle/ with springs | 40 |
| BWLK0130G07WAA | warm white | intern/ indoor | 48W | L= 302cm | schermo opale/ opal screen | fissa/ fixed | nastro LED alta emissione/ LED strip high emission | alluminio anodizzato/ anodized aluminum | con molle/ with springs | 40 |