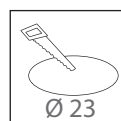
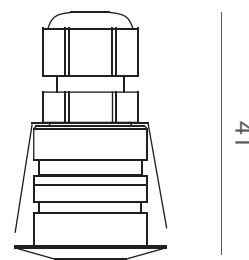
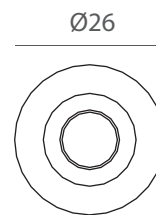


BLUXS5010170CS
BLUXS501017WCS
BLUXS501017NCS



(mm)

		1,2W				max 35°C -20°C																
<p>Finiture: - ottone cromato satinato Finishing: - sanded chromed brass</p>				<p>Warm White - beam 45° (BLUXS501017WCS)</p> <table border="1"> <thead> <tr> <th>Offset(m)</th> <th>Cone width (m)</th> <th>Illuminance(lx)</th> </tr> </thead> <tbody> <tr> <td>0,25</td> <td>0,15</td> <td>4000</td> </tr> <tr> <td>0,50</td> <td>0,30</td> <td>1000</td> </tr> <tr> <td>0,75</td> <td>0,45</td> <td>445</td> </tr> <tr> <td>1,00</td> <td>0,60</td> <td>250</td> </tr> </tbody> </table>				Offset(m)	Cone width (m)	Illuminance(lx)	0,25	0,15	4000	0,50	0,30	1000	0,75	0,45	445	1,00	0,60	250
Offset(m)	Cone width (m)	Illuminance(lx)																				
0,25	0,15	4000																				
0,50	0,30	1000																				
0,75	0,45	445																				
1,00	0,60	250																				

ILTI LUCE PHILIPS

BLUXS501017_CS

This luminaire contains built-in LED lamps.

A++
A+
A
C
D
E

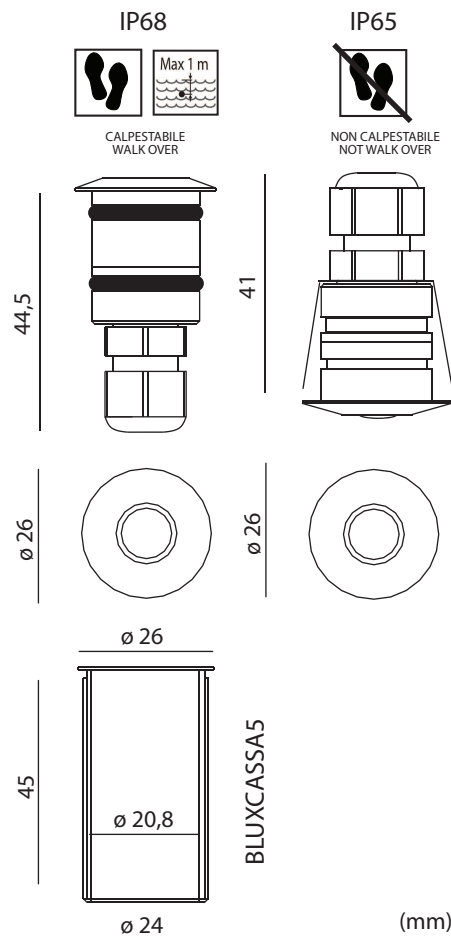
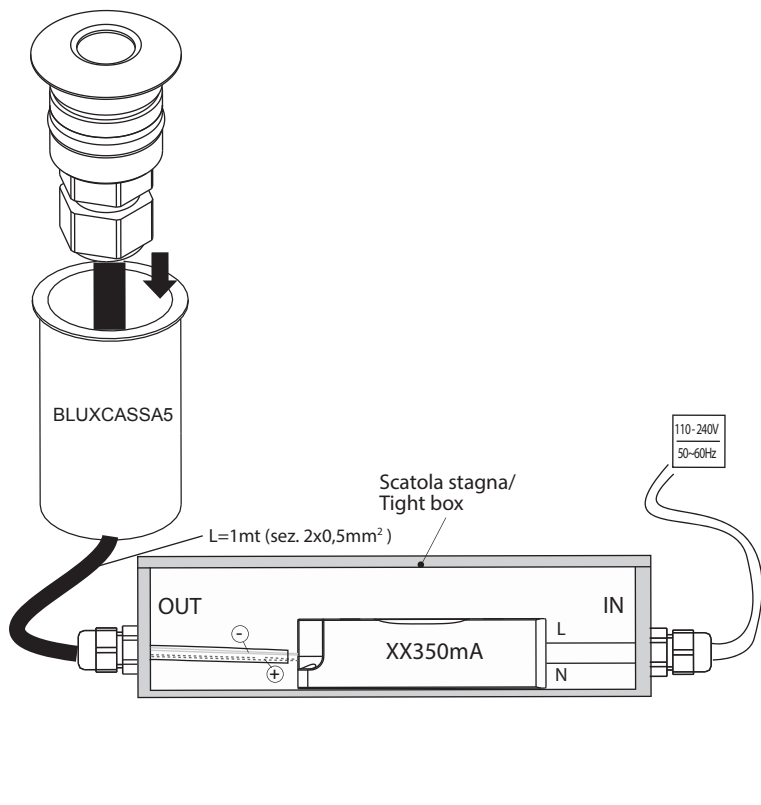
LED

The lamps cannot be changed in the luminaire.

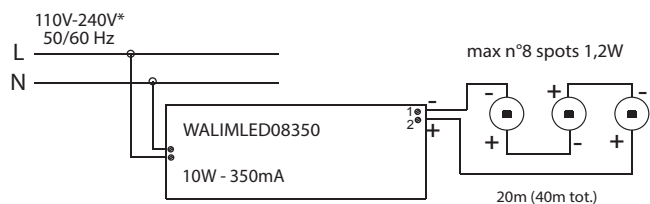
874/2012

General Information	Caractéristiques Générales	Allgemeine Informationen	Informazioni generali	
Material	Matériaux	Materialien	Materiali	sanded chromed brass
Number of light sources	Nombre de Source(s)	Anzahl Lichtquellen	Numero sorgenti lum.	1 x LED
Fixing system	Système de fixation	Befestigungssystem	Sistema di fissaggio	springs
Driver included	Driver intégré	Treiber inklusive	Driver incluso	NO
Protection class IEC	Classe électrique	Schutzklasse	Classe di isolamento	III
IP code	IP	Schutzart	Grado IP	IP 65
IK code	IK	Schlagfestigkeit (IK)	Grado IK	/
Optic type	Optique	Optik	Ottica	45°
Cable	Câble	Kabel	Cavo	1 m
Dimmable	Gradable	Dimmbar	Dimmerabile	YES
European Community mark	Marquage CE	CE-Zeichen	Marchio comunità europea	CE
Lifetime to 80% luminous flux	Durée vie 80% flux lumineux	Lebensdauer bis 80% Lichtstrom	Durata funzion. (80% flusso)	30 000 h
Weight (kg)	Poids (kg)	Gewicht (kg)	Peso (kg)	0,115 kg
Electrical	Caractéristiques Electriques	Elektrische Kenndaten	Corrente	
Input voltage	Tension d'alimentation	Netzspannung	Tensione di alimentazione	350 mA
Initial performances	Performances initiales	Anfängliche Leistung	Performance iniziali	
Initial input power	Initial input power	Systemleistung	Potenza di sistema	1,2 W
Initial luminous flux	Initial luminous flux	Lichtstrom	Flusso luminoso iniziale	60 lm
Initial LED luminaire efficacy	Initial LED luminaire efficacy	Effizienz	Efficienza luminosa iniziale	50 lm/W
Init. Corr. Color Temperature	Init. Corr. Color Temperature	Farbtemperatur	Temperatura colore lampada	3000K-4000K-5000K
CRI	IRC	CRI	CRI	90(3000K)/80(4000K/5000K)
Application conditions	Conditions d'application	Einsatzbedingungen	Condizioni applicazione	
Ambient temperature range	Température ambiante	Umgebungstemperatur	Temperatura ambiente	max.35 °C / min. -20 °C

Lux 12 walk over - BLUX0501017_CS
 Lux 12 walk over - BLUX0501017_TF
 Lux 12S - BLUXS501017_CS



Esempio di collegamento (connessione in serie)/ Example of connection (serial connection)



* Verificare la tensione di ingresso supportata dagli alimentatori / Verify the input tension supported from drivers

Alimentatori/ LED Drivers

Codice/Code non inclusi/not included	Caratteristiche/ Specifications	n. faretti/ n.spots
WALIMLED01350	2W - 350mA	1
WALIMLED03350	4W - 350mA	3
WALIMLED08350	10W - 350mA	min5-max8
WALIMLED12350	15W - 350mA	min8-max12
WALI/DIMM/JOLLY	15W - 350mA - dimm	min8-max12
WBOKVAR	variatore/dimmer 1/10V	/



GENERALI / GENERALS

- L'installazione deve essere fatta da personale qualificato.
- Installation should be carried out by a suitable qualified installer.
- Non aprire il faretto
- Do not open the spot.
- In caso di guasti, previa autorizzazione al reso di ILTI Luce, il prodotto non dovrà essere aperto, il pressacavo non deve essere smontato e il cavo deve essere tagliato lasciandone almeno 10/15cm.
- In case of failure, upon a return authorization of ILTI LUCE, the product will not have to be opened, the cable gland must not be removed and the cable must be cut leaving at least 10/15cm
- Tutte le operazioni di cablaggio e manutenzione vanno eseguite con l'interruttore generale in posizione OFF.
- All wiring and maintenance must be performed with the main switch in the OFF position.



MANUTENZIONE/
MAINTENANCE

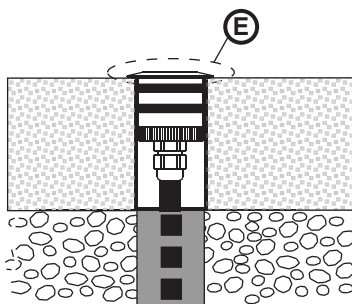
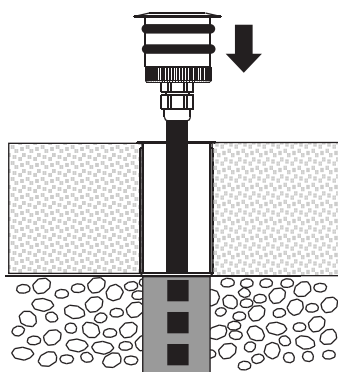
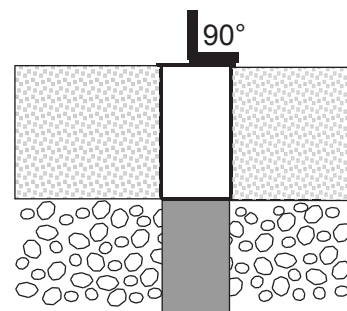
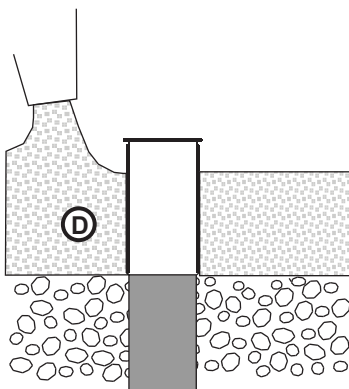
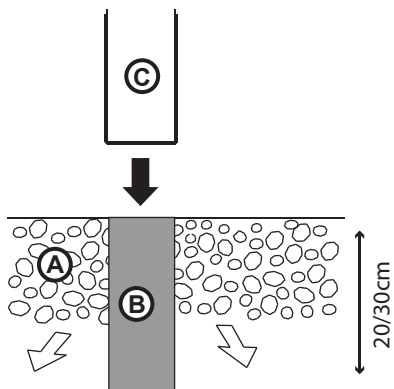
- Togliere tensione prima di eseguire operazioni di manutenzione.
- Disconnect main voltage before maintenance operation.
- Pulire periodicamente la superficie frontale del faretto.
- Non utilizzare detersivi a base acida.
- Periodically clean the frontal part of the spot.
- Do not use acid substances.

- Per un corretto funzionamento, l'apparecchio necessita di relativo vetro di protezione integro.
- For a proper operation, the fitting requires its protective undamaged glass.

		1,2W		IP65			max 35°C		
				IP68		0,12 kg	-20°C		

si consiglia la conservazione delle seguenti istruzioni - we suggest you to keep this copy for your files

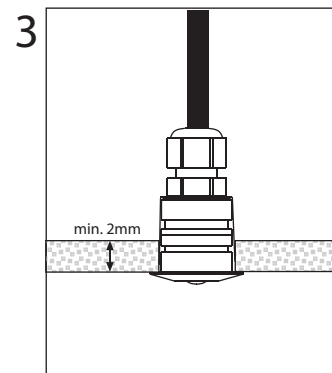
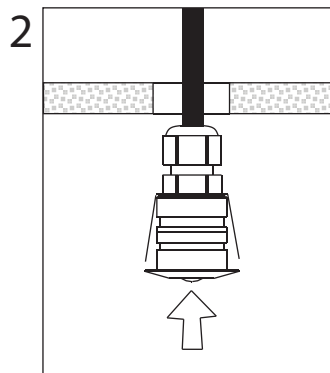
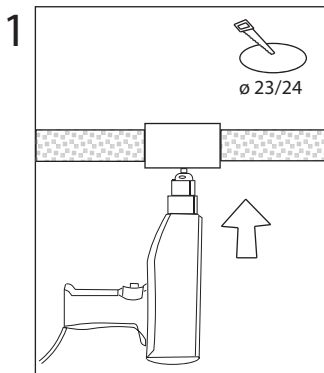
IP67-68 application



- (A)** drenaggio
drainage
- (B)** tubo per cablaggio
tube for cables
- (C)** cassaforma(ABS) ILTILUCE
boxskill(ABS) ILTILUCE
- (D)** cemento
concrete
- (E)** per utilizzo in immersione
è consigliabile applicare uno
strato di silicone tra cassaforma
e faretto.
for underwater use we suggest
to apply a silicone layer between
boxskill and the spot.

IP65 version

Fissaggio molle per incasso
Spring Fixation



CABLAGGIO/
WIRING

-Effettuare il cablaggio usando un sistema che garantisca almeno il grado IP del faretto.
-Make the wiring using a system that guarantees at least the IP grade of the spot.
- Dare tensione all'impianto solo dopo aver collegato tutti i LED all'alimentatore.
- Connect the fitting to the power supply only after connecting all LED to the driver.



SMALTIMENTO/
DISPOSAL

Secondo la direttiva comunitaria WEEE (Waste Electrical and Electronic Equipment) l'apparecchio non può essere smaltito con i rifiuti indifferenziati. Deve essere portato nelle strutture locali per lo smaltimento ed il riciclaggio dei prodotti elettronici.
In accordance with EU Directive WEEE (Waste Electrical and Electronic Equipment), luminaires must not be disposed of with other household waste. At the end of their life, luminaires must be taken to the appropriate local facility available for the disposal or recycling of electronic products.

BLUXS501017WCS

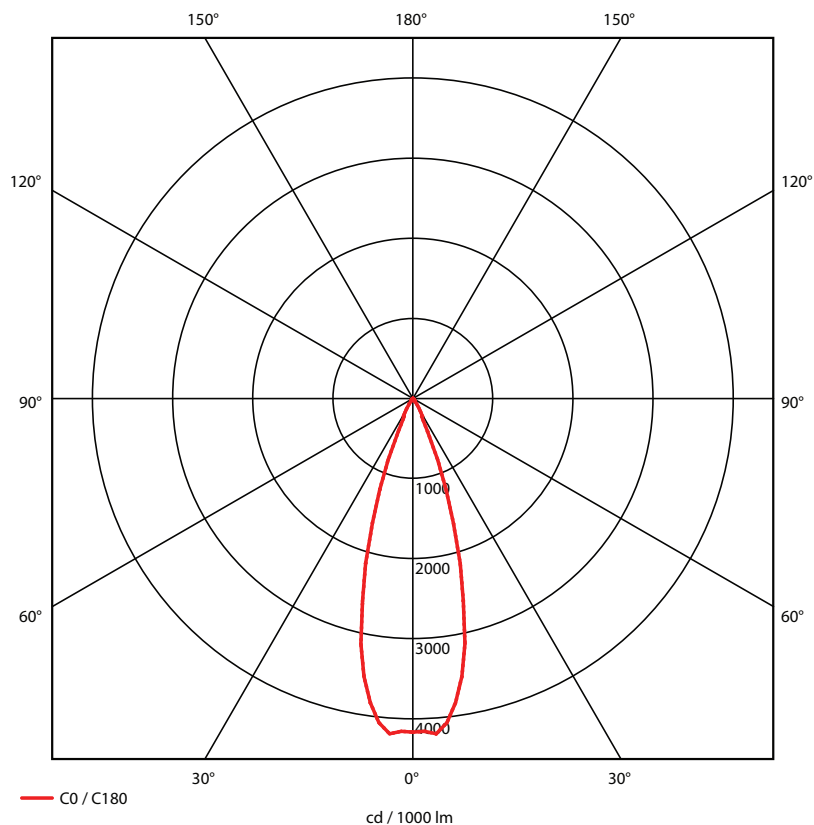


tabella di riepilogo prodotti/ product overview table

codice/ code	colore/ colour	tipo/ type	potenza/ power	fascio ottico/ optic beam	ottica/ optic	tipo di LED/ LED type	materiale/ material	fissaggio/ fixation	IP/ IP
BLUXS5010170CS	cool white	esterni/ outdoor	1,2W	33°	fissa/ fixed	alta emissione/ high emission	ottone cromato satinato/ sanded chromed brass	con molle/ with spring	68
BLUXS501017WCS	warm white	esterni/ outdoor	1,2W	33°	fissa/ fixed	alta emissione/ high emission	ottone cromato satinato/ sanded chromed brass	con molle/ with spring	68
BLUXS501017NCS	neutral white	interni/ indoor	1,2W	33°	fissa/ fixed	alta emissione/ high emission	ottone cromato satinato/ sanded chromed brass	con molle/ with spring	68