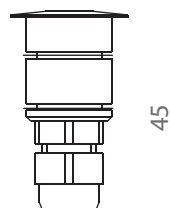
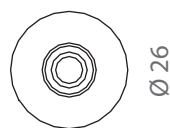
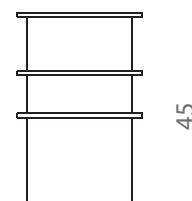


BLUX05010170TF  
BLUX0501017WTF  
BLUX0501017NTF

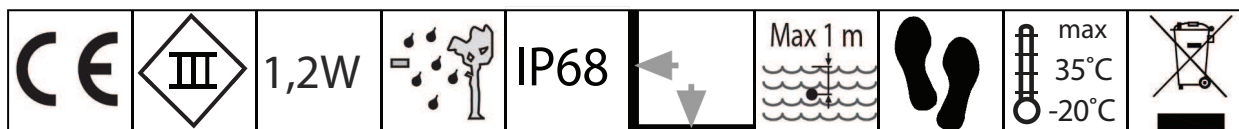


\*LUXCASSA5



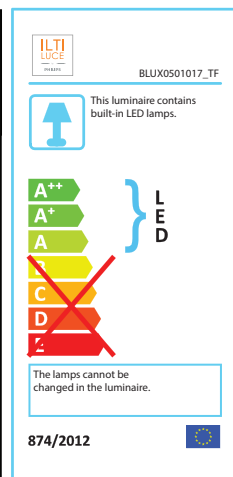
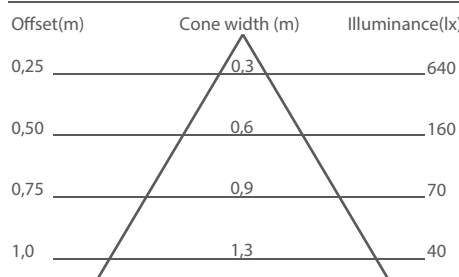
\* Not included.

(mm)



**Finiture:**  
- tecnopolimero bianco  
**Finishing:**  
- white techno-polymer

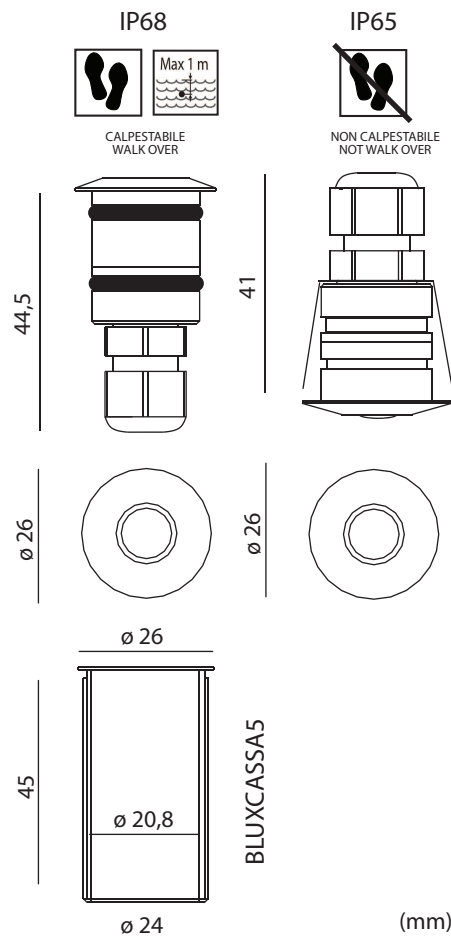
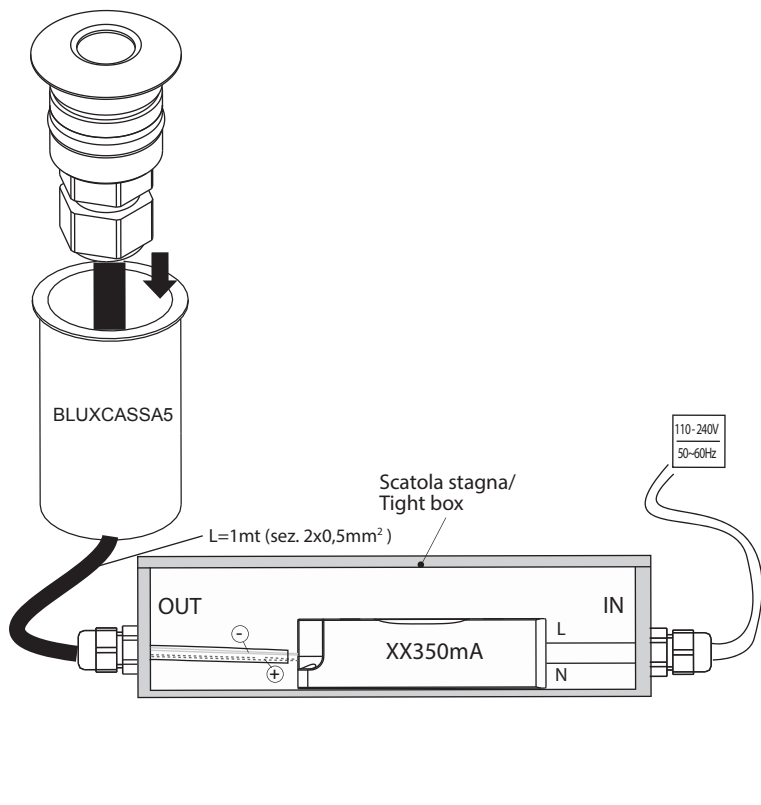
Warm White - beam 60° (BLUX0501017WTF)



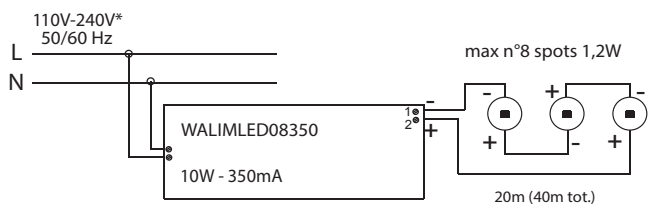
General Information	Caractéristiques Générales	Allgemeine Informationen	Informazioni generali	
Material	Matériaux	Materialien	Materiali	techno-polymer
Number of light sources	Nombre de Source(s)	Anzahl Lichtquellen	Numero sorgenti lum.	1 x LED
Fixing system	Système de fixation	Befestigungssystem	Sistema di fissaggio	recessed box
Driver included	Driver intégré	Treiber inklusive	Driver incluso	/
Protection class IEC	Classe électrique	Schutzklasse	Classe di isolamento	III
IP code	IP	Schutzart	Grado IP	IP68
IK code	IK	Schlagfestigkeit (IK)	Grado IK	/
Optic type	Optique	Optik	Ottica	WB
Cable	Câble	Kabel	Cavo	1 m
Dimmable	Gradable	Dimmbar	Dimmerabile	YES
European Community mark	Marquage CE	CE-Zeichen	Marchio comunità europea	CE
Lifetime to 80% luminous flux	Durée vie 80% flux lumineux	Lebensdauer bis 80% Lichtstrom	Durata funzion. (80% flusso)	30 000 h
Weight (kg)	Poids (kg)	Gewicht (kg)	Peso (Kg)	0,90 kg
Electrical	Caractéristiques Electriques	Elektrische Kenndaten	Corrente	
Input voltage	Tension d' alimentation	Netzspannung	Tensione di alimentazione	350 mA
Initial performances	Performances initiales	Anfängliche Leistung	Performance iniziali	
Initial input power	Initial input power	Systemleistung	Potenza di sistema	1,2 W
Initial luminous flux	Initial luminous flux	Lichtstrom	Flusso luminoso iniziale	44 lm (WW)
Initial LED luminaire efficacy	Initial LED luminaire efficacy	Effizienz	Efficienza luminosa iniziale	35 lm/W (WW)
Init. Corr. Color Temperature	Init. Corr. Color Temperature	Farbtemperatur	Temperatura colore lampada	3000K-4000K-5000K
CRI	IRC	CRI	CRI	90(3000K)/80(4000K/5000K)
Application conditions	Conditions d'application	Einsatzbedingungen	Condizioni applicazione	
Ambient temperature range	Température ambiante	Umgebungstemperatur	Temperatura ambiente	max.+35 °C/min. -20 °C

Disponibile in versione certificata ETL (Stati Uniti / Canada) su richiesta. / ETL (US / Canada) certified version available on demand.

Lux 12 walk over - BLUX0501017\_CS  
 Lux 12 walk over - BLUX0501017\_TF  
 Lux 12S - BLUXS501017\_CS



#### Esempio di collegamento (connessione in serie)/ Example of connection (serial connection)



\* Verificare la tensione di ingresso supportata dagli alimentatori / Verify the input tension supported from drivers

#### Alimentatori/ LED Drivers

Codice/Code non inclusi/not included	Caratteristiche/ Specifications	n. faretti/ n.spots
WALIMLED01350	2W - 350mA	1
WALIMLED03350	4W - 350mA	3
WALIMLED08350	10W - 350mA	min5-max8
WALIMLED12350	15W - 350mA	min8-max12
WALI/DIMM/JOLLY	15W - 350mA - dimm	min8-max12
WBOKVAR	variatore/dimmer 1/10V	/



GENERALI / GENERALS

- L'installazione deve essere fatta da personale qualificato.
- Installation should be carried out by a suitable qualified installer.
- Non aprire il faretto
- Do not open the spot.
- In caso di guasti, previa autorizzazione al reso di ILTI Luce, il prodotto non dovrà essere aperto, il pressacavo non deve essere smontato e il cavo deve essere tagliato lasciandone almeno 10/15cm.
- In case of failure, upon a return authorization of ILTI LUCE, the product will not have to be opened, the cable gland must not be removed and the cable must be cut leaving at least 10/15cm
- Tutte le operazioni di cablaggio e manutenzione vanno eseguite con l'interruttore generale in posizione OFF.
- All wiring and maintenance must be performed with the main switch in the OFF position.



MANUTENZIONE/  
 MAINTENANCE

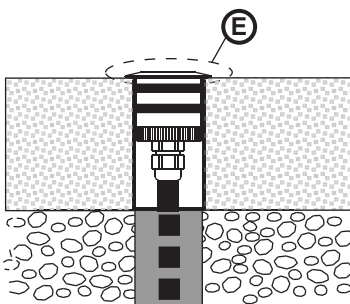
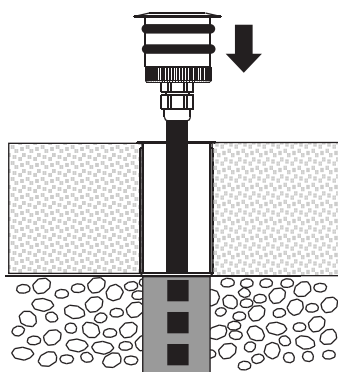
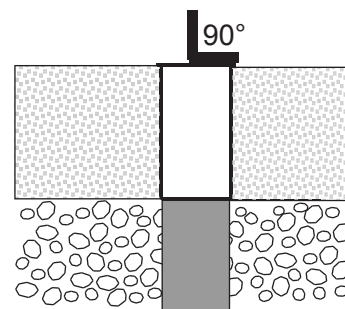
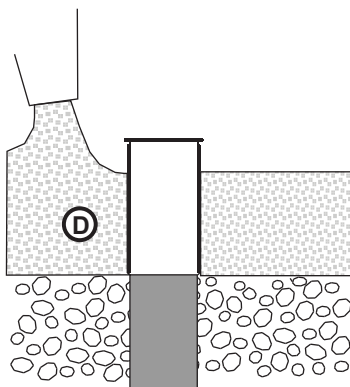
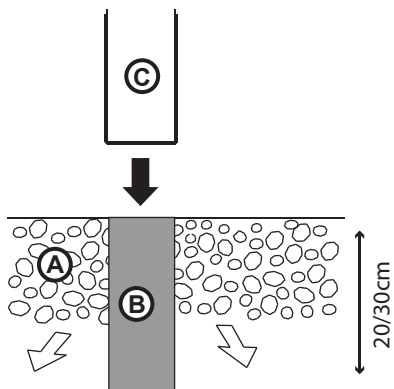
- Togliere tensione prima di eseguire operazioni di manutenzione.
- Disconnect main voltage before maintenance operation.
- Pulire periodicamente la superficie frontale del faretto.
- Non utilizzare detersivi a base acida.
- Periodically clean the frontal part of the spot.
- Do not use acid substances.

- Per un corretto funzionamento, l'apparecchio necessita di relativo vetro di protezione integro.
- For a proper operation, the fitting requires its protective undamaged glass.

		1,2W		IP65		kg 0,12	max 35°C	
				IP68			-20°C	

si consiglia la conservazione delle seguenti istruzioni - we suggest you to keep this copy for your files

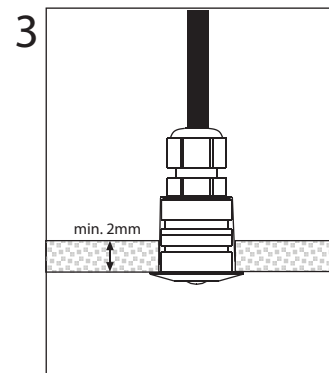
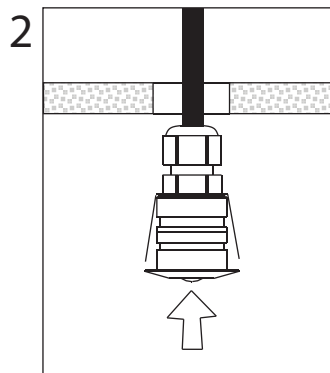
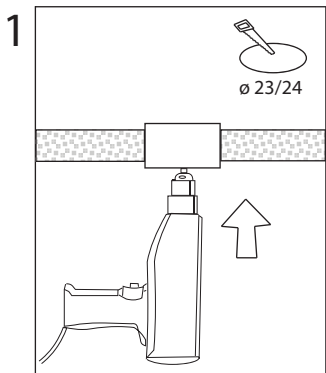
#### IP67-68 application



- (A)** drenaggio  
drainage
- (B)** tubo per cablaggio  
tube for cables
- (C)** cassaforma(ABS) ILTILUCE  
boxskill(ABS) ILTILUCE
- (D)** cemento  
concrete
- (E)** per utilizzo in immersione  
è consigliabile applicare uno  
strato di silicone tra cassaforma  
e faretto.  
for underwater use we suggest  
to apply a silicone layer between  
boxskill and the spot.

#### IP65 version

Fissaggio molle per incasso  
Spring Fixation



CABLAGGIO/  
WIRING

-Effettuare il cablaggio usando un sistema che garantisca almeno il grado IP del faretto.  
-Make the wiring using a system that guarantees at least the IP grade of the spot.  
- Dare tensione all'impianto solo dopo aver collegato tutti i LED all'alimentatore.  
- Connect the fitting to the power supply only after connecting all LED to the driver.

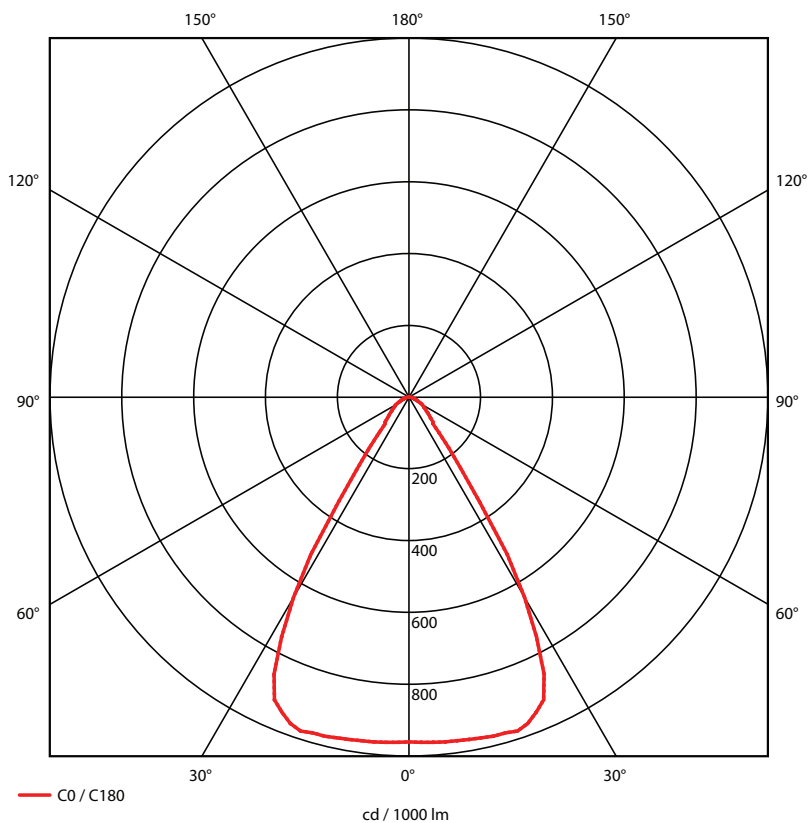


SMALTIMENTO/  
DISPOSAL

Secondo la direttiva comunitaria WEEE (Waste Electrical and Electronic Equipment) l'apparecchio non può essere smaltito con i rifiuti indifferenziati. Deve essere portato nelle strutture locali per lo smaltimento ed il riciclaggio dei prodotti elettronici.

In accordance with EU Directive WEEE (Waste Electrical and Electronic Equipment), luminaires must not be disposed of with other household waste. At the end of their life, luminaires must be taken to the appropriate local facility available for the disposal or recycling of electronic products.

BLUX0501017WTF



#### tabella di riepilogo prodotti/ product overview table

codice/ code	colore/ colour	tipo/ type	potenza/ power	fascio ottico/ optic beam	ottica/ optic	tipo di LED/ LED type	materiale/ material	fissaggio/ fixation	IP/ IP
BLUX05010170TF	cool white	esterni/ outdoor	1,2W	wide beam	fissa/ fixed	alta emissione/ high emission	tecno-polimero/ techno-polymer	con cassaforma/ with box	68
BLUX0501017WTF	warm white	esterni/ outdoor	1,2W	wide beam	fissa/ fixed	alta emissione/ high emission	tecno-polimero/ techno-polymer	con cassaforma/ with box	68
BLUX0501017NTF	neutral white	interni/ indoor	1,2W	wide beam	fissa/ fixed	alta emissione/ high emission	tecno-polimero/ techno-polymer	con cassaforma/ with box	68