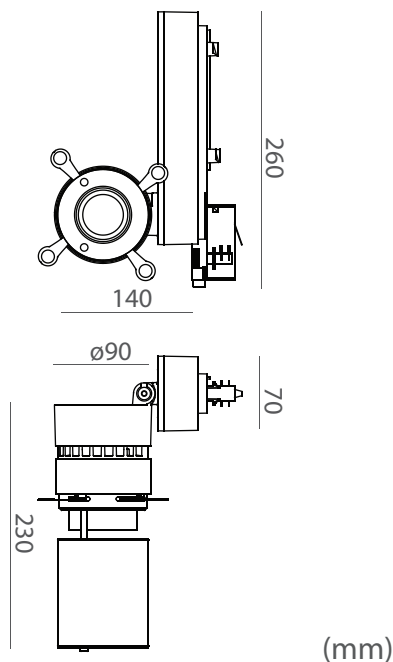


MKAL2501940WAN



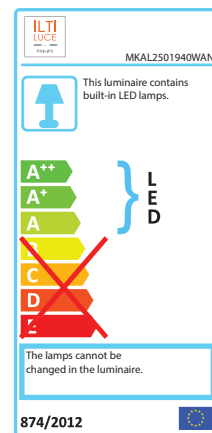
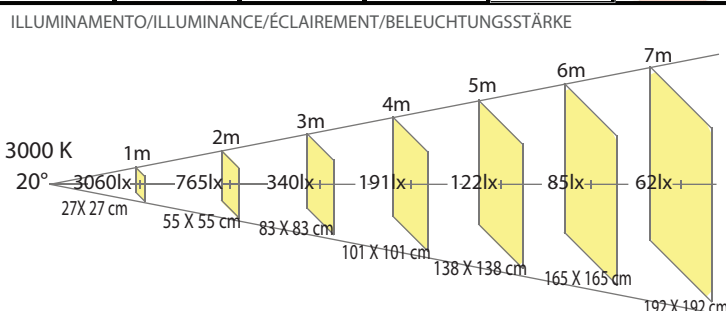
		220V 240V	Track system compatible	30W		IP40		max 35°C	
--	--	--------------	-------------------------	-----	--	------	--	----------	--

Sagomatore per applicazioni a 4 - 8 m di distanza.
Possibilità di messa a fuoco del fascio.

Finiture:
- anodizzazione nera

Shaper projector for application 4 - 8m distance.
Adjustable focus beam.

Finishing:
- black anodization



General Information	Caractéristiques Générales	Allgemeine Informationen	Informazioni generali	
Material	Matériaux	Materialien	Materiali	Aluminum
Number of light sources	Nombre de Source(s)	Anzahl Lichtquellen	Numero sorgenti lum.	1xLED
Fixing system	Système de fixation	Befestigungssystem	Sistema di fissaggio	track adapter
Driver included	Driver intégré	Treiber inklusive	Driver incluso	230V
Protection class IEC	Classe électrique	Schutzklasse	Classe di isolamento	II
IP code	IP	Schutzart	Grado IP	IP40
IK code	IK	Schlagfestigkeit (IK)	Grado IK	/
Optic type	Optique	Optik	Ottica	20° with frame shaper
Cable	Câble	Kabel	Cavo	/
Dimmable	Gradable	Dimmbar	Dimmerabile	custom DALI or 1...10V
European Community mark	Marquage CE	CE-Zeichen	Marchio comunità europea	CE
Lifetime to 80% luminous flux	Durée vie 80% flux lumineux	Lebensdauer bis 80% Lichtstrom	Durata funzion. (80% flusso)	50 000 h
Weight (kg)	Poids (kg)	Gewicht (kg)	Peso (Kg)	2,0 kg
Electrical	Caractéristiques Electriques	Elektrische Kenndaten	Corrente	
Input voltage	Tension d'alimentation	Netzspannung	Tensione di alimentazione	230V
Initial performances	Performances initiales	Anfängliche Leistung	IPerformance iniziali	
Initial input power	Initial input power	Systemleistung	Potenza di sistema	30W
Initial luminous flux	Initial luminous flux	Lichtstrom	Flusso luminoso iniziale	600lm
Initial LED luminaire efficacy	Initial LED luminaire efficacy	Effizienz	Efficienza luminosa iniziale	20lm/W
Init. Corr. Color Temperature	Init. Corr. Color Temperature	Farbtemperatur	Temperatura colore lampada	3000 K
CRI	IRC	CRI	CRI	90
Application conditions	Conditions d'application	Einsatzbedingungen	Condizioni applicazione	
Ambient temperature range	Température ambiante	Umgebungstemperatur	Temperatura ambiente	max. 35 °C