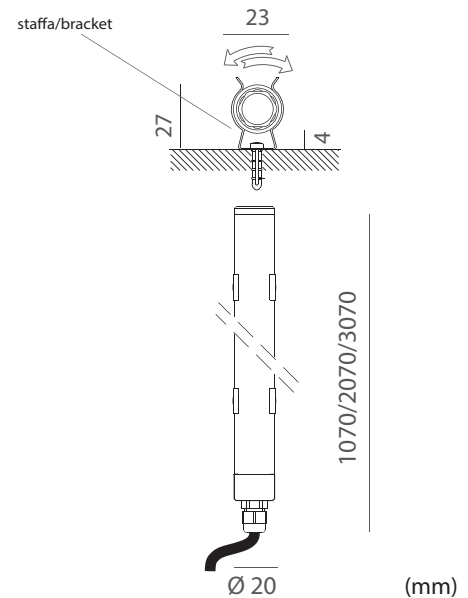


BBOK0910015WPC
BBOK0920015WPC
BBOK0930015WPC
BBOK0910015NPC
BBOK0920015NPC
BBOK0930015NPC



		24V	19,5 W/m				
--	--	-----	----------	--	--	--	--

Per connessioni in linea continua max. 3 m
For continuous line connection max. 3 m.

Dissipatore interno in alluminio estruso.
Extruded aluminum internal heatsink.

Staffe di fissaggio zincate (incluse):
Zinc plated fixing bracket (included):

1 m - Warm White (BBOK0910015WPC)

Offset(m)	Cone width (m)	Illuminance(lx)
1,0	2,75 / 4,0	950
2,0	5,5 / 8,1	235
3,0	8,2 / 12,2	105
4,0	11,0 / 16,2	60
5,0	13,7 / 20,3	38

BBOK09_0015_PC

This luminaire contains built-in LED lamps.

LED

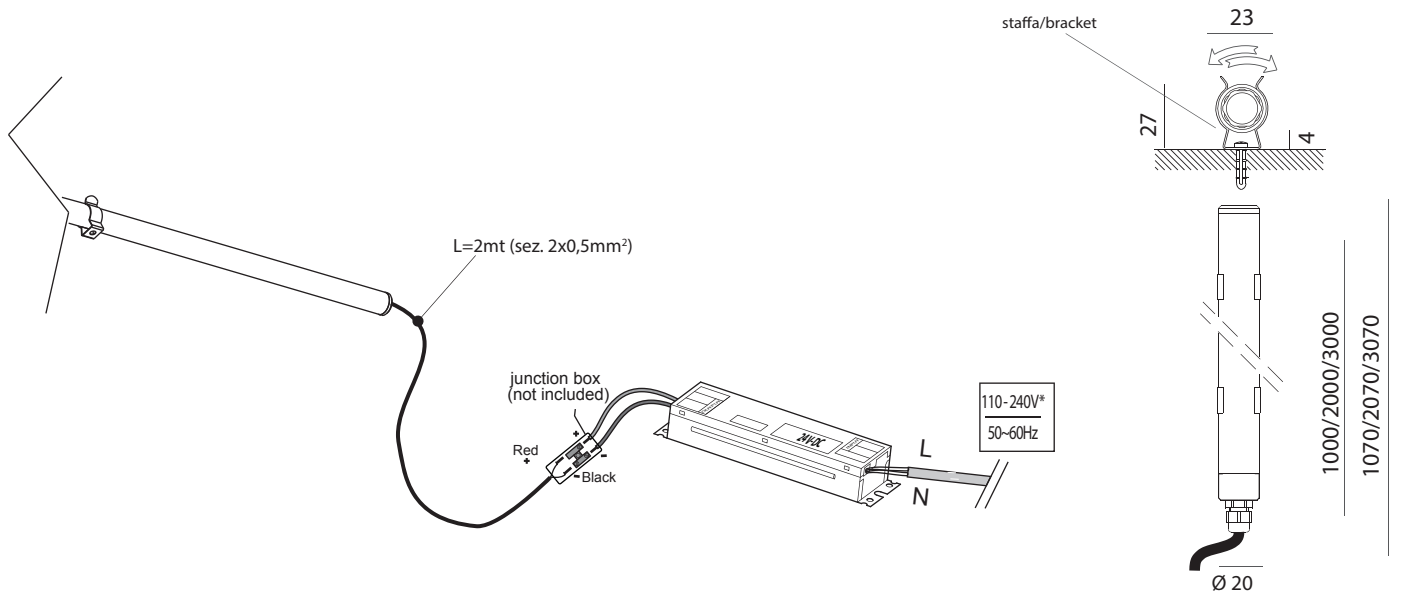
The lamps cannot be changed in the luminaire.

874/2012

General Information	Caractéristiques Générales	Allgemeine Informationen	Informazioni generali	
Material	Matériaux	Materialien	Materiali	PC / Aluminum
Number of light sources	Nombre de Source(s)	Anzahl Lichtquellen	Numero sorgenti lum.	strip led
Fixing system	Système de fixation	Befestigungssystem	Sistema di fissaggio	Clips
Driver included	Driver intégré	Treiber inklusive	Driver incluso	NO
Protection class IEC	Classe électrique	Schutzklasse	Classe di isolamento	III
IP code	IP	Schutzart	Grado IP	IP65
IK code	IK	Schlagfestigkeit (IK)	Grado IK	/
Optic type	Optique	Optik	Ottica	110°
Cable	Câble	Kabel	Cavo	2 m
Dimmable	Gradable	Dimmbar	Dimmerabile	1...10V - DALI - DMX
European Community mark	Marquage CE	CE-Zeichen	Marchio comunità europea	CE
Lifetime to 80% luminous flux	Durée vie 80% flux lumineux	Lebensdauer bis 80% Lichtstrom	Durata funzion. (80% flusso)	30 000 h
Weight (kg)	Poids (kg)	Gewicht (kg)	Peso (Kg)	0,3 kg (1 m)
Electrical	Caractéristiques Electriques	Elektrische Kenndaten	Corrente	
Input voltage	Tension d'alimentation	Netzspannung	Tensione di alimentazione	24 V
Initial performances	Performances initiales	Anfängliche Leistung	Performance iniziali	
Initial input power	Initial input power	Systemleistung	Potenza di sistema	19,5 W/m
Initial luminous flux	Initial luminous flux	Lichtstrom	Flusso luminoso iniziale	2600 lm (WW)
Initial LED luminaire efficacy	Initial LED luminaire efficacy	Effizienz	Efficienza luminosa iniziale	130 lm/W
Init. Corr. Color Temperature*	Init. Corr. Color Temperature*	Farbtemperatur*	Temperatura colore lampada*	3000 K - 4000 K
CRI	IRC	CRI	CRI	> 80
Application conditions	Conditions d'application	Einsatzbedingungen	Condizioni applicazione	
Ambient temperature range	Température ambiante	Umgebungstemperatur	Temperatura ambiente	min. -20 °C / max. +35 °C

* Colour temperature could change max. +/- 8%.

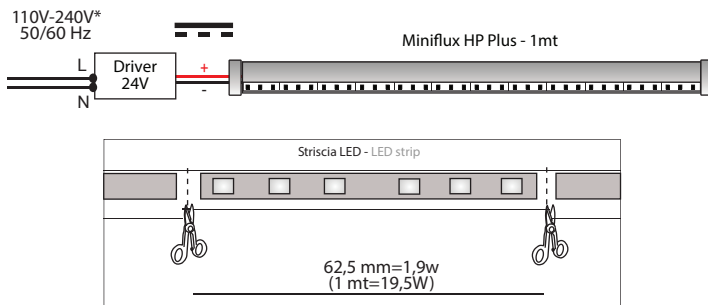
BBOK09_0015_PC



- ⚠ -Per collegamento in linea continua, max 3 m.
- For continuous line connection, max 3 m.

(mm)

Esempio di collegamento (connessione in parallelo) Example of connection (parallel connection)



* Verificare la tensione di ingresso supportata dagli alimentatori / Verify the input tension supported from drivers

Alimentatori/ LED Drivers

Codice/Code non inclusi/not included	Caratteristiche/ Specifications
WALIMLED020/24	20W - 24V
WALIM60W24V	60W - 24V
WALIMLED100/24	100W - 24V
WALIMLED240/24	240W - 24V
WALI/DIMM/JOLLY	20W - 24V
WBOKVAR	variatore/dimmer 1/10V
WBOKOTDIM	dimmer (120wmax)*

* necessita di alimentatore/needs driver



CABLAGGIO / WIRING

- L'installazione deve essere fatta da personale qualificato.
- Installation should be carried out by a suitable qualified installer.
- Non aprire la lampada
- Do not open the luminaire.
- In caso di guasti, previa autorizzazione al reso di ILTI Luce, il prodotto non dovrà essere aperto, il pressacavo non deve essere smontato e il cavo deve essere tagliato lasciandone almeno 10/15cm.
- In case of failure, upon a return authorization of ILTI LUCE, the product will not have to be opened, the cable gland must not be removed and the cable must be cut leaving at least 10/15cm
- Tutte le operazioni di cablaggio e manutenzione vanno eseguite con l'interruttore generale in posizione OFF.
- All wiring and maintenance must be performed with the main switch in the OFF position.
- Collegare l'apparecchio all'alimentatore e poi connettere l'alimentatore al 220V.
- Connect the fitting to the feeder and then connect the feeder at 220V.



SMALTIMENTO/
DISPOSAL

- Togliere tensione prima di eseguire operazioni di manutenzione.
- Disconnect main voltage before maintenance operation.
- Effettuare il cablaggio usando un sistema che garantisca almeno il grado IP della lampada.
- Make the wiring using a system that guarantees at least the IP grade of the lamp.
- Secondo la direttiva comunitaria WEEE (Waste Electrical and Electronic Equipment) l'apparecchio non può essere smaltito con i rifiuti indifferenziati. Deve essere portato nelle strutture locali per lo smaltimento ed il riciclaggio dei prodotti elettronici.
- In accordance with EU Directive WEEE (Waste Electrical and Electronic Equipment), luminaires must not be disposed of with other household waste. At the end of their life, luminaires must be taken to the appropriate local facility available for the disposal or recycling of electronic products.



si consiglia la conservazione delle seguenti istruzioni - we suggest you to keep this copy for your files

BBOK0910015WPC

download 

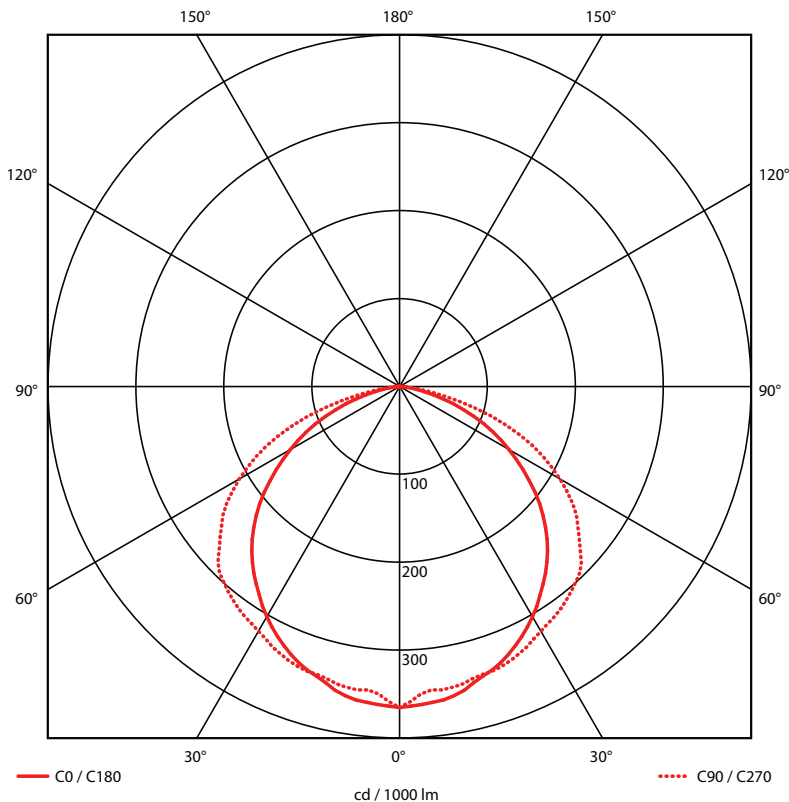


tabella di riepilogo prodotti/ product overview table

codice/ code	colore/ colour	tipo/ type	potenza/ power	caratteristiche/ specifications	fascio ottico/ optic beam	ottica/ optic	tipo di LED/ LED type	materiale/ material	fissaggio/ fixation	IP/ IP
BBOK0910015WPC	warm white	esterni/ outdoor	19,5W	L= 107cm	110°	orientabile/ adjustable	nastro LED media emissione/ LED strip medium emission	polycarbonato/ polycarbonate	con staffe/ with brackets	65
BBOK0920015WPC	warm white	esterni/ outdoor	39W	L= 207cm	110°	orientabile/ adjustable	nastro LED media emissione/ LED strip medium emission	polycarbonato/ polycarbonate	con staffe/ with brackets	65
BBOK0930015WPC	warm white	esterni/ outdoor	58,5W	L= 307cm	110°	orientabile/ adjustable	nastro LED media emissione/ LED strip medium emission	polycarbonato/ polycarbonate	con staffe/ with brackets	65
BBOK0910015NPC	neutral white	esterni/ outdoor	19,5W	L= 107cm	110°	orientabile/ adjustable	nastro LED media emissione/ LED strip medium emission	polycarbonato/ polycarbonate	con staffe/ with brackets	65
BBOK0920015NPC	neutral white	esterni/ outdoor	39W	L= 207cm	110°	orientabile/ adjustable	nastro LED media emissione/ LED strip medium emission	polycarbonato/ polycarbonate	con staffe/ with brackets	65
BBOK0930015NPC	neutral white	esterni/ outdoor	58,5W	L= 307cm	110°	orientabile/ adjustable	nastro LED media emissione/ LED strip medium emission	polycarbonato/ polycarbonate	con staffe/ with brackets	65