

4100448U7

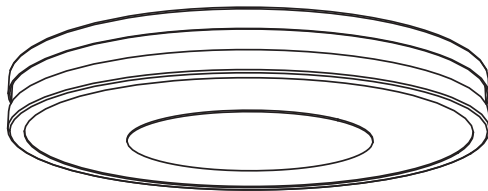


User manual
Notice d'emploi
Manual de usuario

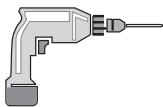


PHILIPS

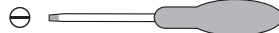
Incl.



Excl.



3x



B



Product finishing may vary from image shown.
L'apparence du produit peut différer de l'image montrée.
La apariencia del producto puede variar de la imagen mostrada.

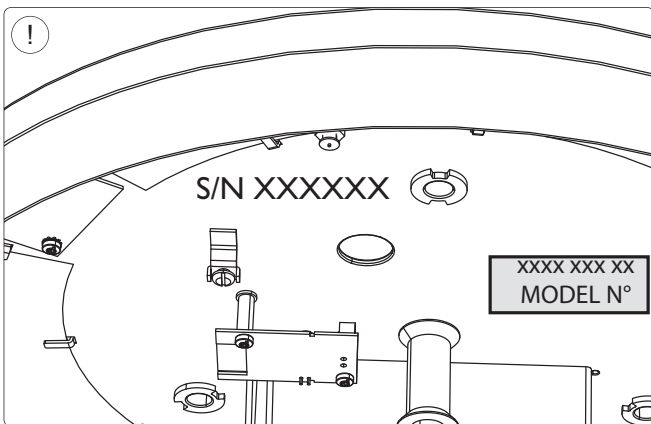
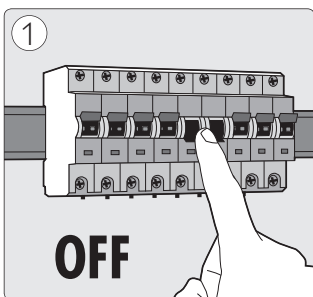
CAUTION - RISK OF FIRE
ATTENTION - RISQUE D'INCENDIE
PRECAUCION - RIESGO DE INCENDIO

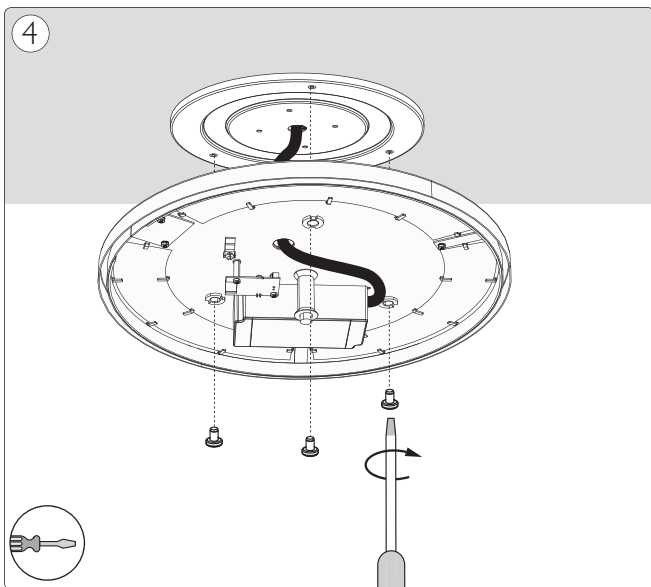
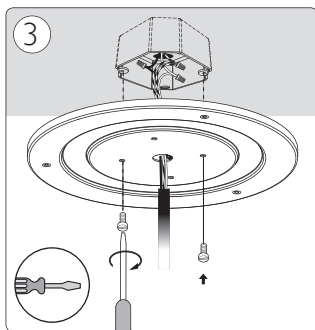
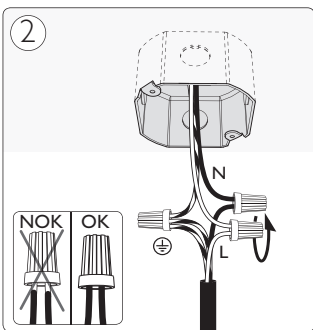
THIS PRODUCT MUST BE INSTALLED IN ACCORDANCE WITH THE APPLICABLE INSTALLATION CODE BY A PERSON FAMILIAR WITH THE CONSTRUCTION AND OPERATION OF THE PRODUCT AND THE HAZARDS INVOLVED.

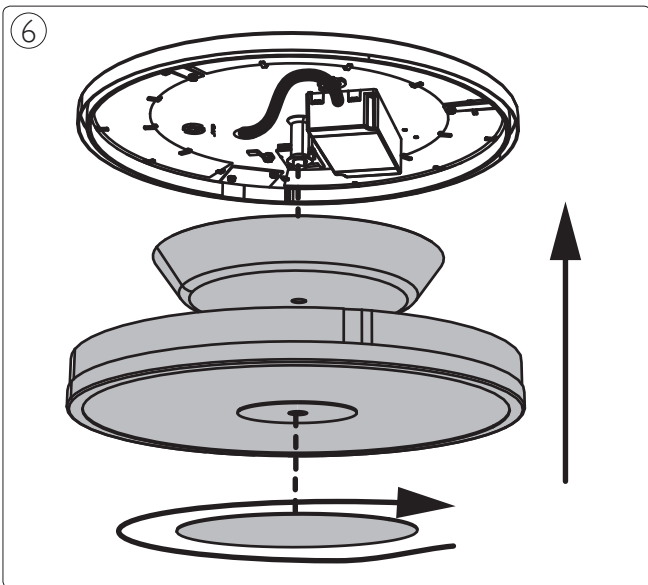
CE PRODUIT DOIT ÊTRE INSTALLÉ SELON LE CODE D'INSTALLATION PERTINENT? PAR UNE PERSONNE QUI CONNAÎT BIEN LE PRODUIT ET SON FONCTIONNEMENT AINSI QUE LES RISQUES INHÉRENTS.

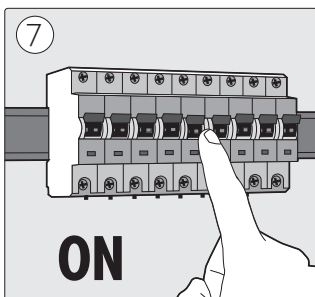
ESTE PRODUCTOR DEBE SER INSTALADO SEGUN EL CODIGO DE INSTALACION APLICABLE POR UNA PERSONA QUE CONOZCA LA CONSTUSSION Y EL FUNCIONAMIENTO DEL PRODUCTO Y LOS RIESGOS QUE SUPONE.

**DANGER -RISK OF SHOCK-
DISCONNECT POWER
BEFORE INSTALLATION.
DANGER -RISQUE DE CHOC-
COUPER L'ALIMENTATION
AVANT L'INSTALLATION.**











United States
Philips Lighting Company
200 Franklin Square Drive
Somerset, NJ 08873
1-800-555-0050
philipsinquiries@philips.com

Canada
Philips Lighting/ Philips Éclairage Canada Ltée
281 Hillmount Road
Markham
ON, Canada L6C 2S3
1-800-555-0050
www.philips.com

Mexico
Philips Mexicana S.A de C.V.
Avenida La Palma no. 6 Col. San Fernando La Herradura
Huixquilucan Estado de México, México C.P.52784
Atención a clientes: 01 800 508 9000 / 52699139
smartlight.mexico@philips.com

© Philips Lighting Holding B.V. 2017

440402907271
Last update: 28/02/17