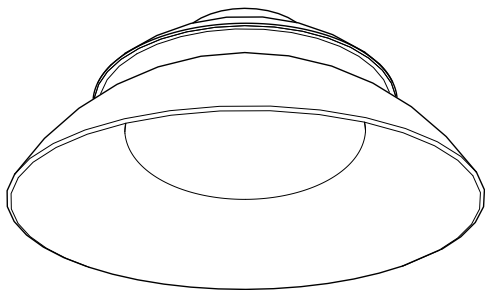


71201/**/48

71211/**/48

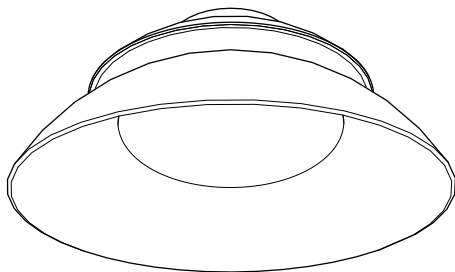


User manual
Manual de usuario
Notice d'emploi

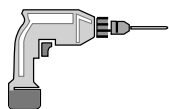


PHILIPS

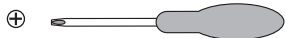
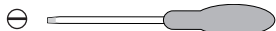
Incl.



Excl.



3x



Product appearance may vary from image shown.
L'apparence du produit peut différer de l'image
montrée.

La apariencia del producto puede variar de la
imagen mostrada.

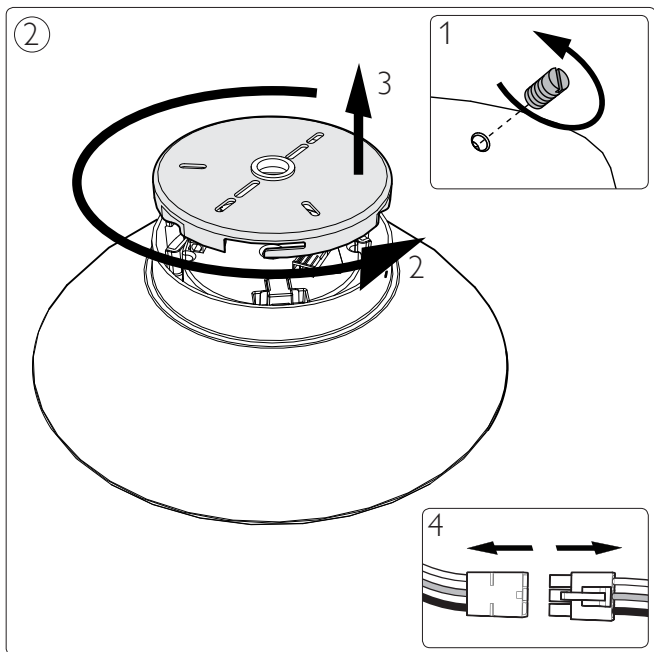
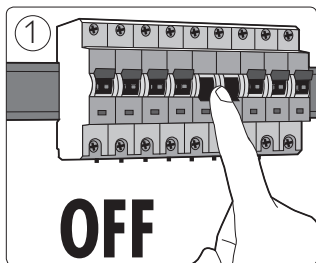
CAUTION – RISK OF FIRE
ATTENTION – RISQUE D'INCENDIE
PRECAUCION – RIESGO DE INCENDIO

**THIS PRODUCT MUST BE INSTALLED IN
ACCORDANCE WITH THE APPLICABLE
INSTALLATION CODE BY A PERSON FAMILIAR
WITH THE CONSTRUCTION AND OPERATION OF
THE PRODUCT AND THE HAZARDS INVOLVED.**

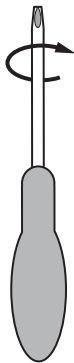
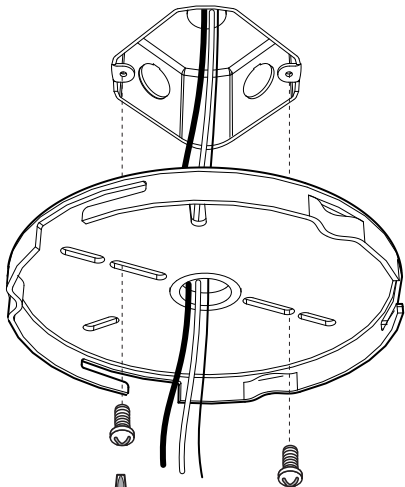
**CE PRODUIT DOIT ÊTRE INSTALLÉ SELON LE
CODE D'INSTALLATION PERTINENT? PAR UNE
PERSONNE QUI CONNAÎT BIEN LE PRODUIT ET
SON FONCTIONNEMENT AINSI QUE LES RISQUES
INHÉRENTS.**

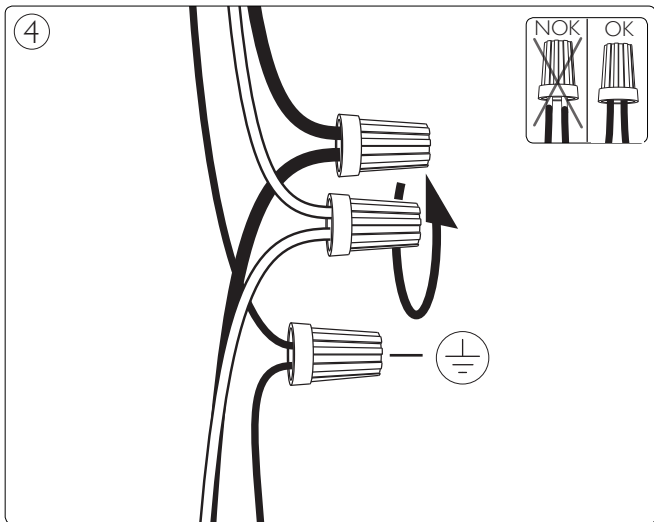
**ESTE PRODUCTOR DEBE SER INSTALADO
SEGUN EL CODIGO DE INSTALACION APLICABLE
POR UNA PERSONA QUE CONOZCA LA
CONSTRUCCION Y EL FUNCIONAMIENTO DEL
PRODUCTO Y LOS RIESGOS QUE SUPONE.**

**DANGER -RISK OF SHOCK-
DISCONNECT POWER
BEFORE INSTALLATION.
DANGER -RISQUE DE CHOC-
COUPER L'ALIMENTATION
AVANT L'INSTALLATION.**

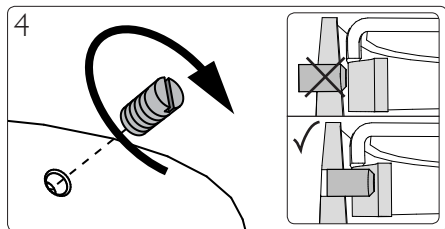
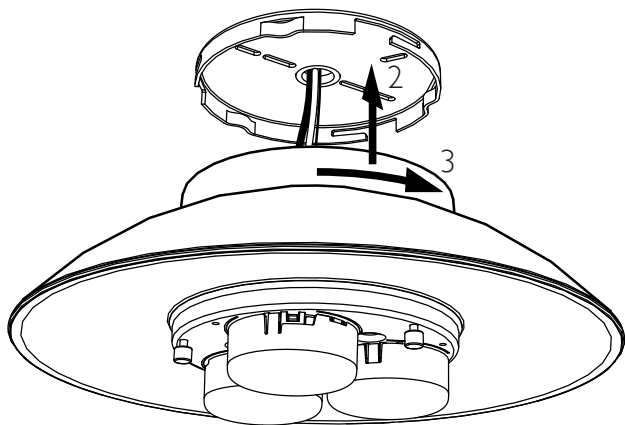
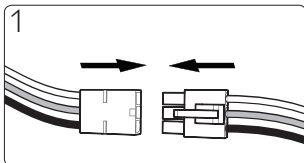


3

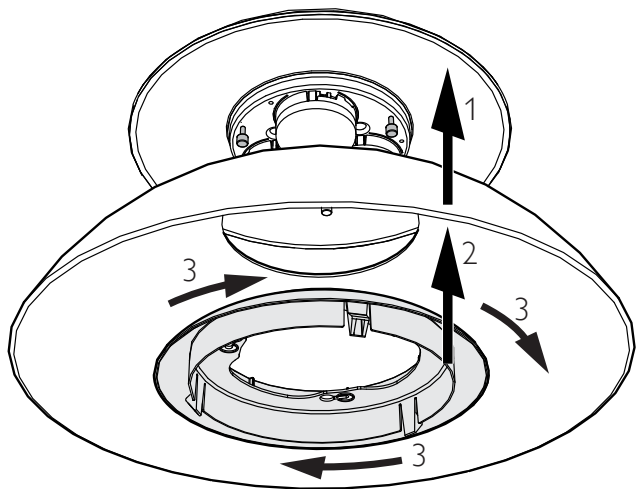


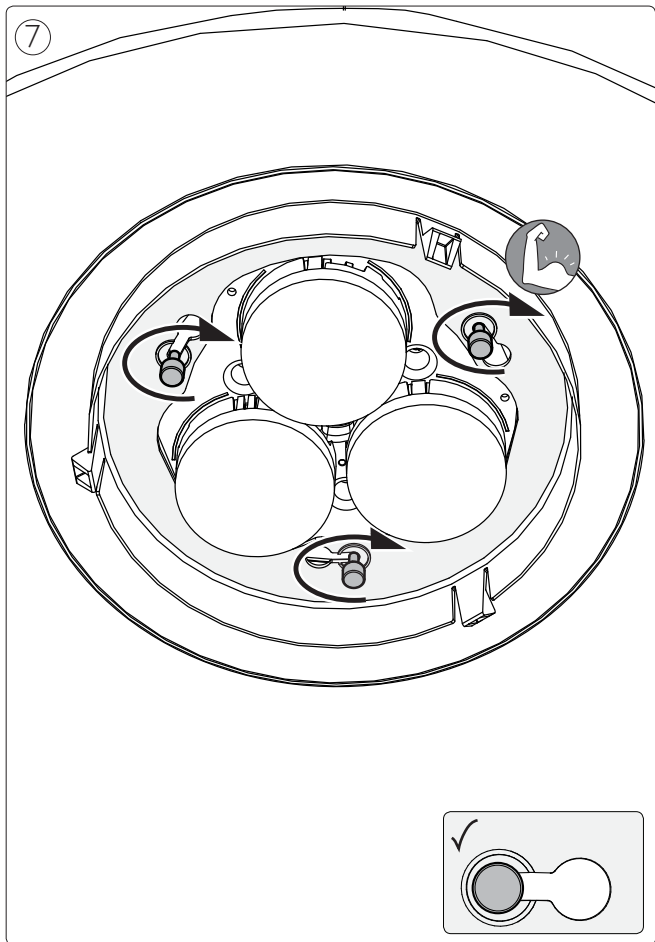


5

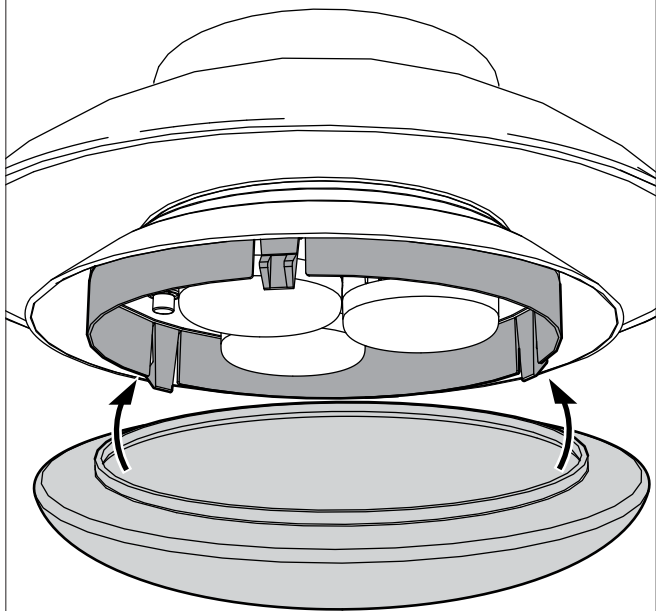


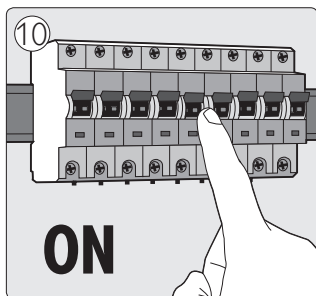
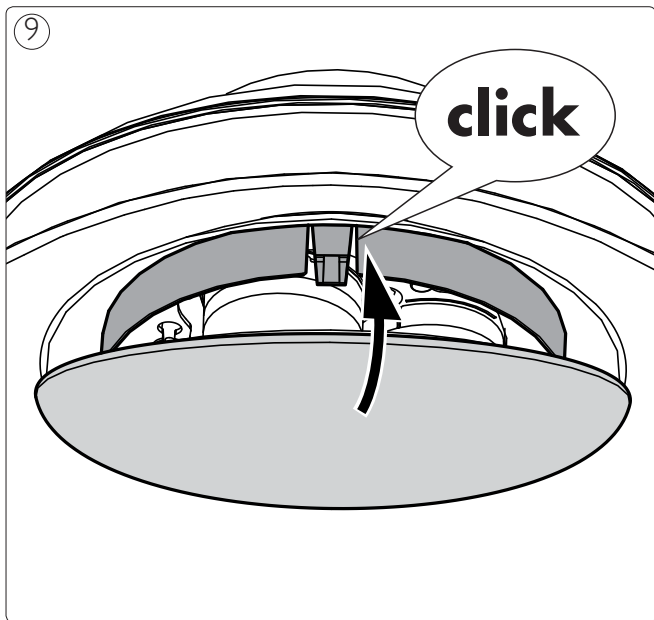
6





8







Philips Lighting Contact Centre
Int. Business Reply Service
I.B.R.S. / C.C.R.I. Numéro 10461
5600 VB Eindhoven
Pays-Bas / The Netherlands

www.philips.com/homelighting
☎ +800 7445 4775

4404.016.98691
Last update: 28/08/14