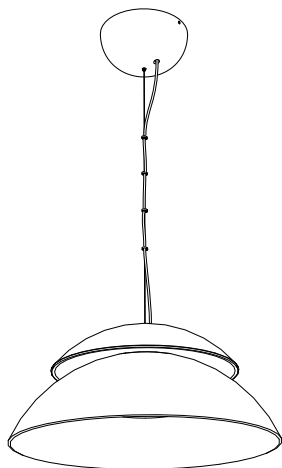


71200/\*\*/48

71210/\*\*/48

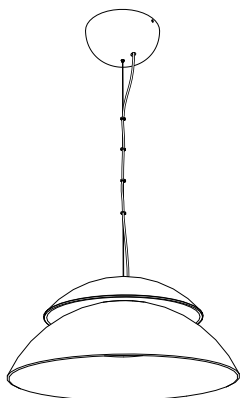


User manual  
Manual de usuario  
Notice d'emploi

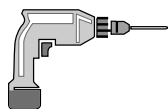


# PHILIPS

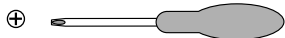
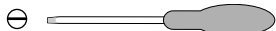
Incl.



Excl.



3x



Product appearance may vary from image shown.  
L'apparence du produit peut différer de l'image  
montrée.

La apariencia del producto puede variar de la  
imagen mostrada.

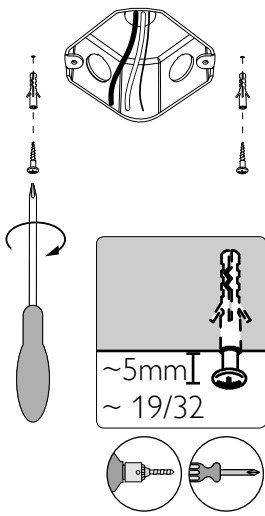
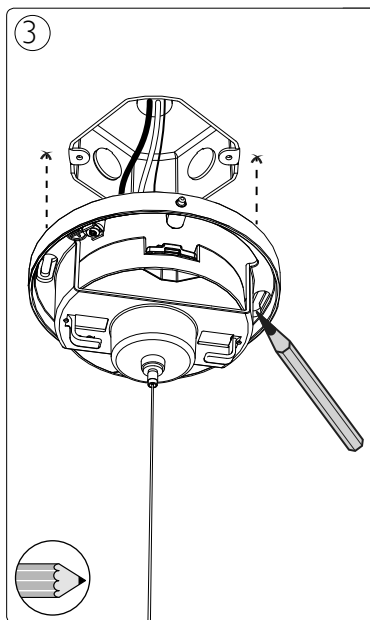
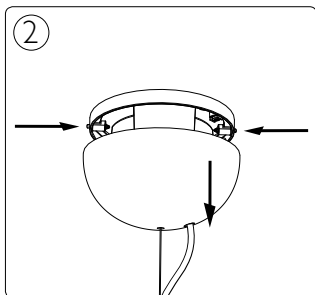
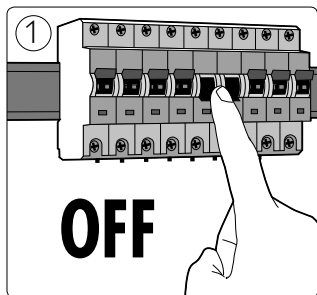
**CAUTION – RISK OF FIRE**  
**ATTENTION – RISQUE D'INCENDIE**  
**PRECAUCION – RIESGO DE INCENDIO**

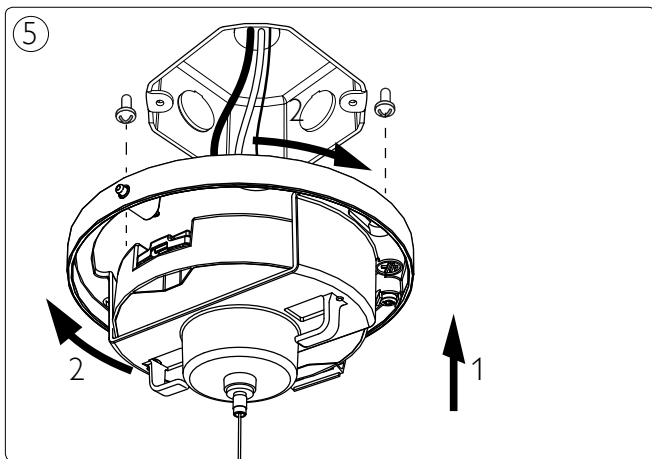
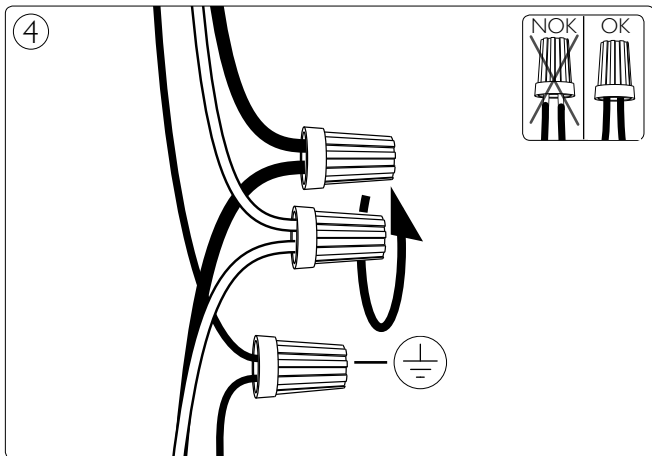
**THIS PRODUCT MUST BE INSTALLED IN  
ACCORDANCE WITH THE APPLICABLE  
INSTALLATION CODE BY A PERSON FAMILIAR  
WITH THE CONSTRUCTION AND OPERATION OF  
THE PRODUCT AND THE HAZARDS INVOLVED.**

**CE PRODUIT DOIT ÊTRE INSTALLÉ SELON LE  
CODE D'INSTALLATION PERTINENT? PAR UNE  
PERSONNE QUI CONNAÎT BIEN LE PRODUIT ET  
SON FONCTIONNEMENT AINSI QUE LES RISQUES  
INHÉRENTS.**

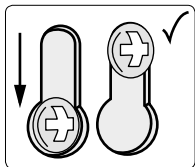
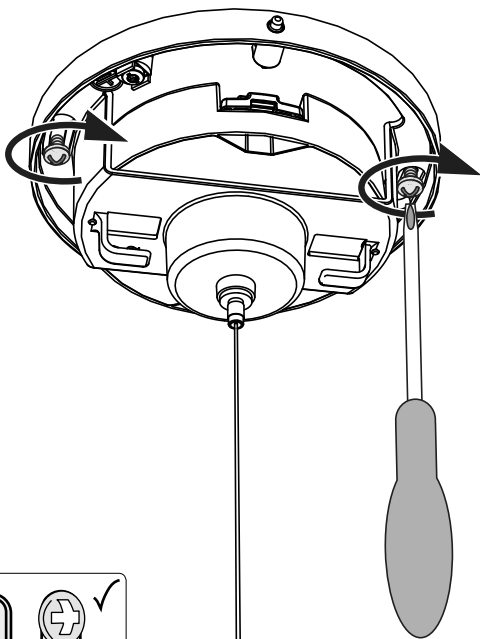
**ESTE PRODUCTOR DEBE SER INSTALADO  
SEGUN EL CODIGO DE INSTALACION APLICABLE  
POR UNA PERSONA QUE CONOZCA LA  
CONSTRUCCION Y EL FUNCIONAMIENTO DEL  
PRODUCTO Y LOS RIESGOS QUE SUPONE.**

**DANGER -RISK OF SHOCK-  
DISCONNECT POWER  
BEFORE INSTALLATION.  
DANGER -RISQUE DE CHOC-  
COUPER L'ALIMENTATION  
AVANT L'INSTALLATION.**

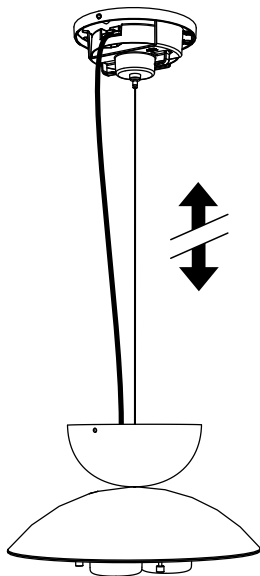
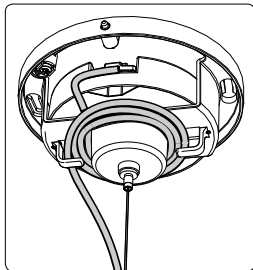
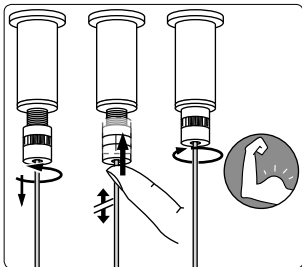




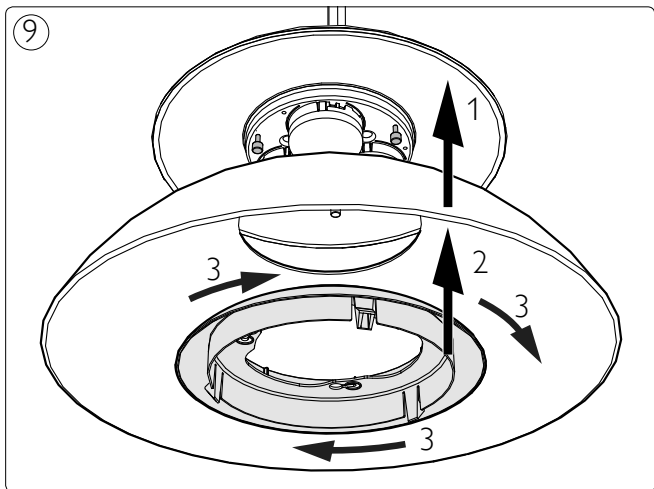
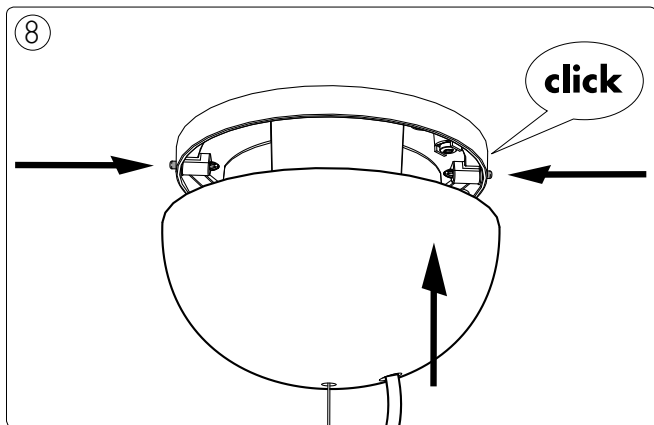
6



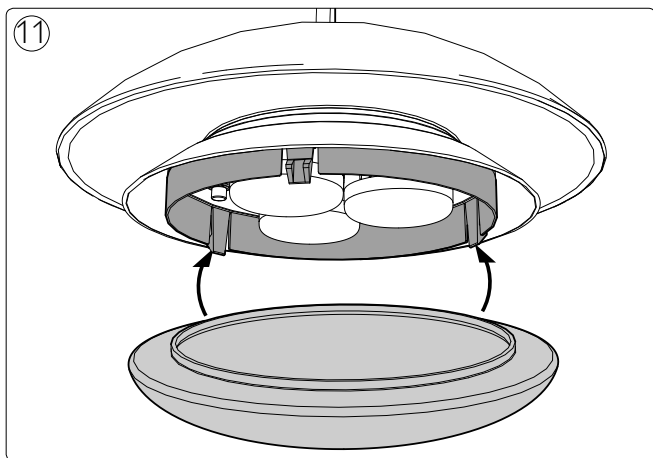
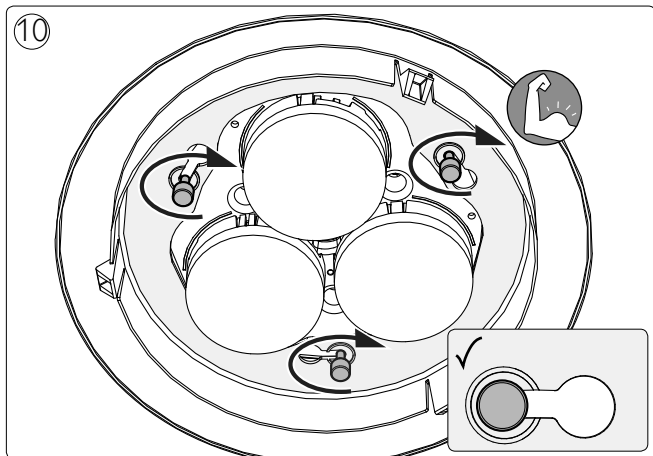
7

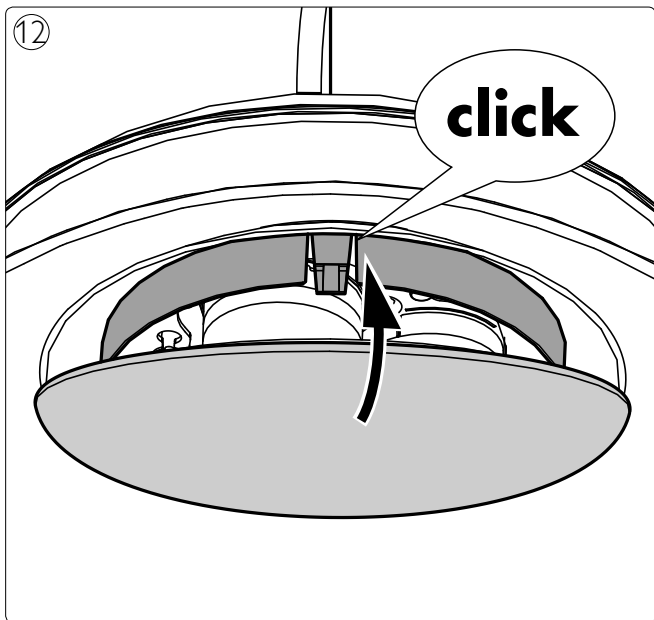


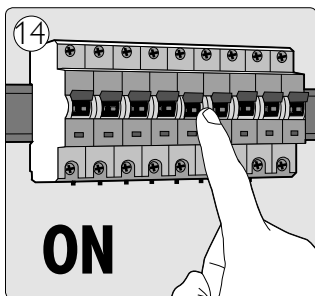
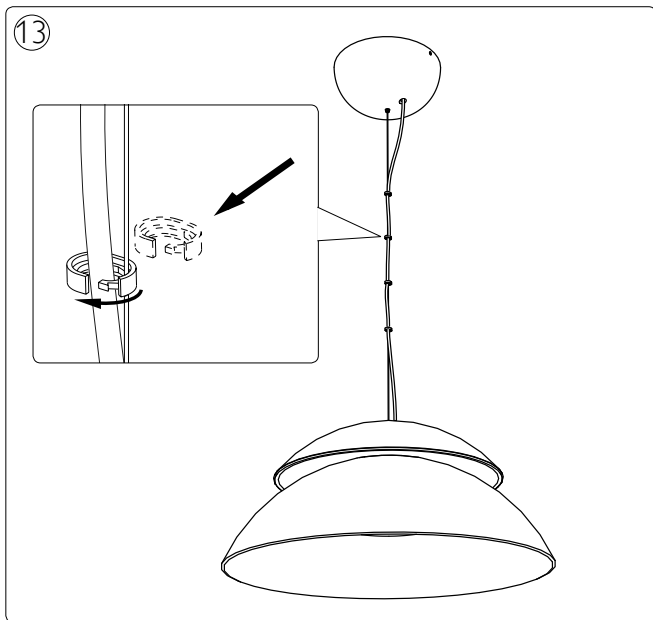
7













Philips Lighting Contact Centre  
Int. Business Reply Service  
I.B.R.S. / C.C.R.I. Numéro 10461  
5600 VB Eindhoven  
Pays-Bas / The Netherlands

[www.philips.com/homelighting](http://www.philips.com/homelighting)  
☎ +800 7445 4775

4404.016.98681  
Last update: 28/08/14