

PHILIPS

CoreLine

LED-serien



**Ekte Proffer velger
Philips CoreLine**
til prosjekter der belysning
virkelig betyr noe

**REAL
PROs
REAL
QUALITY**

'19
VÅR/SOMMER



Oppdag hvorfor ekte proffer stoler på **Philips CoreLine**: den komplette serien med **lettmontert, innovativ LED-belysning** av **høy kvalitet** for alle prosjekter **der lys virkelig teller.**



Gode løsninger til alle bruksområder

Introduksjon 4

6

Den komplette serien
Oversikt over alle CoreLine-produktene.

Oppdag hva som gjør at CoreLine skiller seg ut! 8

Se hvorfor CoreLine hever listen for belysning.



10-27

Produktoversikt
Få alle spesifikasjoner for alle produktene i serien.

Bruksområder 28
Belysningsløsninger for alle behov



29 CoreLine på nett
Du finner alt om CoreLine på www.philips.no/coreline



Elegante, energibesparende og rimelige armaturer som er enkle å montere



**REAL
PROs**
**REAL
QUALITY**

«Lengre levetid, reduserte kostnader, færre utskiftninger og energibesparelser på opp til 80 % sammenlignet med tradisjonell belysning gjør det enkelt for en proff å si:

Bytt til LED!»

www.philips.no/coreline

CoreLine

den komplette serien

“Energisparende og rimelige armaturer som er enkle å montere.”

Nå med

5
års
garanti!

CoreLine
LED-serien
Den komplette
serien

Smarte installatører ser alltid etter tids- og kostnadseffektive kvalitetsprodukter. Kvaliteten og lysnivået fra CoreLine-serien gjør det mulig å bytte ut lignende tradisjonelle lysarmaturer. Du fjerner helt enkelt den gamle armaturen og monterer den nye, innovative CoreLine-løsningen – det er praktisk talt ikke behov for nye, dyre ledningsopplegg eller takkonfigurasjoner. Raskt og enkelt bytte til LED.

www.philips.no/coreline

PSU:	Power Supply Unit	IA:	Interact Ready
PSD:	Power Supply Unit DALI	MDU:	Bevegelsessensor
PSR:	Power Supply Unit Regulating	WB:	Wide Beam: bredstrålet lys
NOC:	Ikke Kontor Godkjent Optikk	NB:	Narrow Beam: smalstrålet lys
OC:	Kontor Godkjent Optikk	S:	Symmetrisk
TW3:	Gjennomkobling 3-fas	A:	Asymmetrisk
EL 3:	Med nødlys 3T batteripakke	DA:	Dobbel Asymmetrisk
KIT:	Ferdig KIT, komplett armatur	LED20:	2000 lumen
		830:	RA> 80, 3000 K
		W60L60:	60cm X 60cm

interact ready.



CoreLine
Downlight

side 10

interact ready.



CoreLine
SlimDownlight

side 11

NY

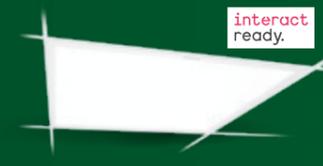
interact ready.



CoreLine
Recessed (innfelt)

side 12

interact ready.



CoreLine
Panel

side 13



CoreLine
Recessed Spot

side 14

NY



CoreLine
Projector

side 16

interact ready.



CoreLine
Surface-mounted (utenpåliggende)

side 15

NY



CoreLine
Wall-mounted (vegg-/takmontert)

side 17

interact ready.



CoreLine
Batten (lystlist)

side 18



CoreLine
Waterproof

side 19

NY



CoreLine
Highbay

side 20-21



CoreLine
Trunking (rekkemontert)

side 22



CoreLine
Tempo

side 24-25



CoreLine
Bollard

side 27



CoreLine
Malaga

side 26

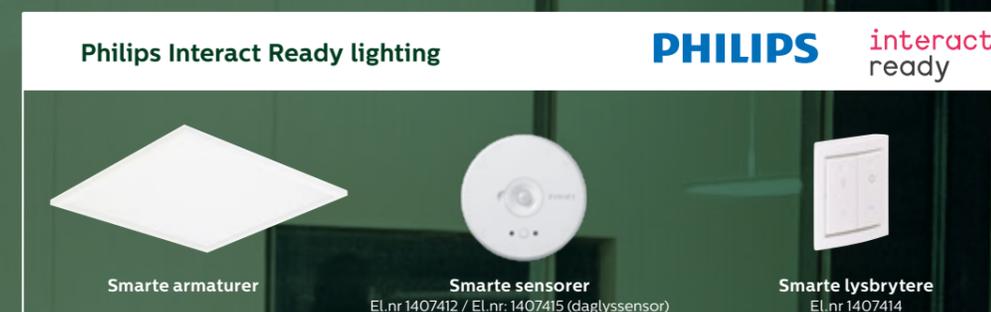
Pålitelig kvalitet oppfyller innovative løsninger!



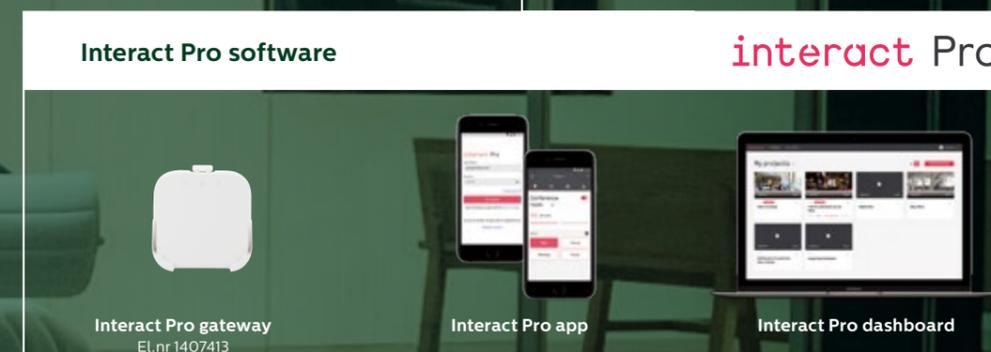
Nyskapende

Med **Philips CoreLine** får du mye mer enn høy kvalitet og lett å installere lysløsninger – du får LED-belysning som setter standarden i bransjen. Derfor er CoreLine de første LED-armaturene som er Interact Ready og fungerer sømløst med den intuitive Interact Pro-appen og dashboardet. Det har aldri vært enklere å tilby intelligent belysning til små og mellomstore bedrifter.

Hvordan den intelligente belysningen kobles sammen



Virker med



Finn ut mer om Interact:
www.interact-lighting.com/no-no



Enkel å installere

Den effektive utformingen av CoreLine-armaturene gjør det mulig å bytte ut eksisterende lys **uten behov for dyre gjennomkoblinger eller nye takkonfigurasjoner.**



Høy kvalitet

CoreLine-serien er bygget på LED-teknologi av høy kvalitet. Med en **lang levetid** på opptil 75 000 timer kan du møte alle behov og gi den beste belysningsløsningen til alle kunder.

CoreLine downlight

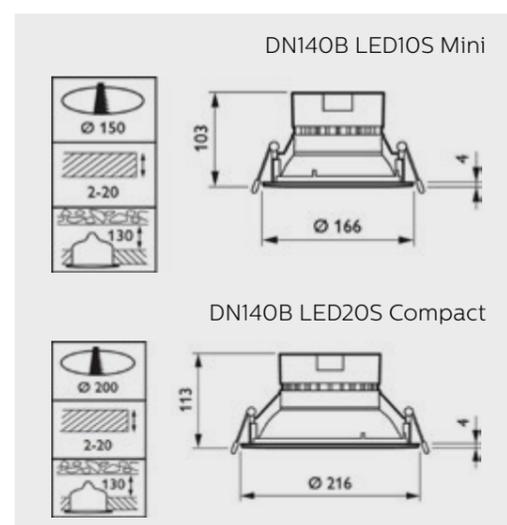
Opptil
80%
energi-
besparelser



Installasjonsfilm



Erstatter kompaktlysør 10 000 timer	CoreLine Downlight 50.000 timer L70	Produktbeskrivelse	Lumen	Fargetemp	El.nr	
2X18/1X26 W	9,5 W	DN140B LED10S/830 PSU WR PI6	1100 lm	3000K	3202777	Mini
2X26/1X32 W	19 W	DN140B LED20S/830 PSU WR PI6	2200 lm	3000K	3202778	Compact
2X18/1X26 W	9,5 W	DN140B LED10S/830 PSU C PI6	1100 lm	3000K	3202779	Mini
2X18/1X26 W	9,5 W	DN140B LED10S/840 PSU C PI6	1100 lm	4000K	3202780	Mini
2X26/1X32 W	19 W	DN140B LED20S/830 PSU C PI6	2200 lm	3000K	3202781	Compact
2X26/1X32 W	19 W	DN140B LED20S/840 PSU C PI6	2200 lm	4000K	3202782	Compact
2X18/1X26 W	11.5W	DN140B LED10S/830 PSED-E C	1100 lm	3000K	3202783	DALI/Mini
2X26/1X32 W	20.5W	DN140B LED20S/830 PSED-E C	2200 lm	3000K	3202784	DALI/Compact
2X26/1X32 W	22 W	DN140B LED20S/830 WR IA1	2200 lm	3000k	3202403	IA /Compact 
2X26/1X32 W	22 W	DN140B LED20S/830 C IA1	2200 lm	3000k	3202404	IA /Compact 



Spesifikasjoner

- CRI ≥80
- Effektivitet: opp til 116 lm/W
- IP/IK-klasse: IP20 (IP-44 fra undersiden) IK 02
- WR har hvit reflektor
- C har blank reflektor

Fordeler

- Kan leveres med DALI (PSD)
- Hvit eller aluminum reflektor
- Interact Ready-versjon: Integrrert trådløs antenne for bruk med Interact Pro-app og -dashboard

CoreLine slimDownlight

Opptil
80%
energi-
besparelser



NY



Installasjonsfilm



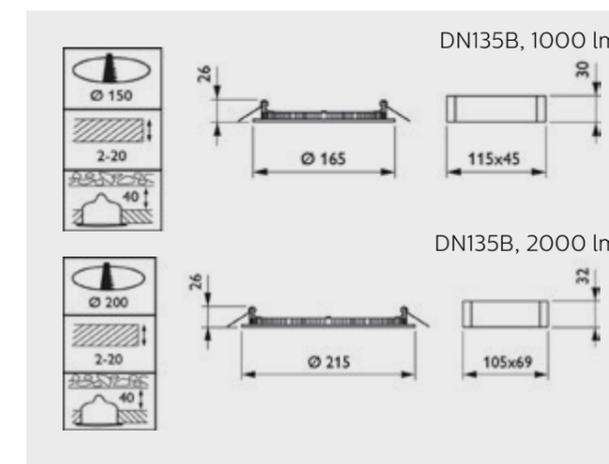
Erstatter kompaktlysør 10 000 timer	CoreLine slimDownlight 50 000 timer L70	Produktbeskrivelse	Lumen	Fargetemp	El.nr	
2x18 /1x26W	13 W	DN135B LED10S/830 PSU II WH	1000 lm	3000K	3254298	Innfelt
2x26 /1x32 W	28 W	DN135B LED20S/830 PSU II WH	2000 lm	3000K	3254296	Innfelt
2x18 /1x26W	13 W	DN145C LED10S/830 PSU II WH	1000 lm	3000K	3200613	Påbygg/ fra juni 2019
2x26 /1x32 W	28 W	DN145C LED20S/830 PSU II WH	2000 lm	3000K	3200614	Påbygg/ fra juni 2019
2x26 /1x32 W	27 W	DN135B LED20S/830 IA1 WH	2000 lm	3000K	3202402	Innfelt / IA 

Spesifikasjoner

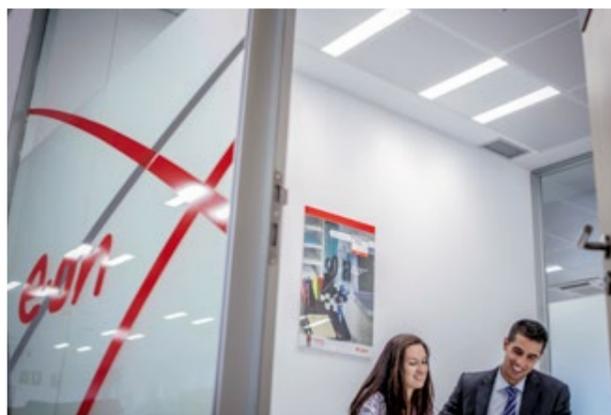
- CRI ≥80
- Effektivitet: opp til 77 lm/W
- Optikk: Opal PMMA
- IP/IK-klasse: IP20 (IP-44 fra undersiden), IK02

Fordeler

- Lavere driftskostnader på grunn av energisparing og lengre levetid.
- En-til-en-utskifting for tradisjonelle armaturer.
- Passer til flere taktyper (produktets høyde er mindre enn 50 mm)
- Interact Ready-versjon: Integrrert trådløs antenne for bruk med Interact Pro-app og -dashboard



CoreLine recessed



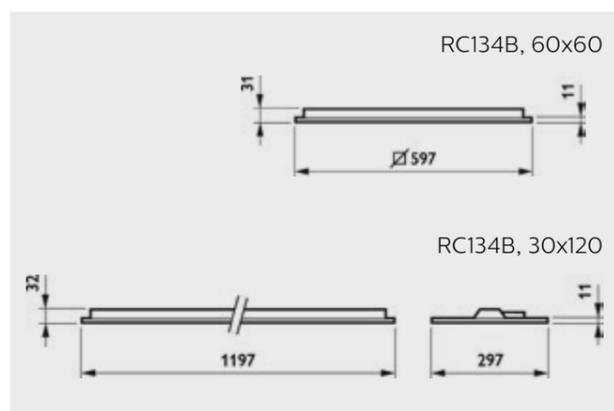
Opptil
60%
energi-
besparelser



Installasjonsfilm



Erstatter T8/T5 25 000/15 000 timer	CoreLine Recessed 50 000 timer L75	Produktbeskrivelse	Lumen	Farge- temp	El.nr	
4X18W/4X14W	35,5 W	RC134B LED37S/830 PSD W60L60 NOC	3700 lm	3000 K	3375200	DALI
4X18W/4X14W	34 W	RC134B LED37S/830 PSU W60L60 NOC	3700 lm	3000 K	3375201	
2X36W/2X28	35,5 W	RC134B LED37S/830 PSD W30L120 NOC	3700 lm	3000 K	3375202	DALI
2X36W/2X28	34 W	RC134B LED37S/830 PSU W30L120 NOC	3700 lm	3000 K	3375203	
4X18W/4X14W	34,5 W	RC134B LED37S/830 PSU W60L60 OC	3700 lm	3000K	3304061	Kontorgodkjent optikk
2X36W/2X28	34,5 W	RC134B LED37S/830 PSU W30L120 OC	3700 lm	3000K	3304062	Kontorgodkjent optikk
4X18W/4X14W	31,5 W	RC134B LED37S/830 PSD W60L60 OC	3700 lm	3000K	3375208	DALI/Kontorgkj. optikk
2X36W/2X28	31,5 W	RC134B LED37S/830 PSD W30L120 OC	3700 lm	3000K	3375209	DALI/Kontorgkj. optikk
4X18W/4X14W	35,5 W	RC134B LED37S/830 W60L60 IA1 NOC	3700 lm	3000K	3375249	IA
4X18W/4X14W	35,5 W	RC134B LED37S/830 W60L60 IA1 OC	3700 lm	3000K	3375250	IA/Kontorgodkjent optikk
2X36W/2X28	35,5 W	RC134B LED37S/830 W30L120 IA1 OC	3700 lm	3000K	3375251	IA/Kontorgodkjent optikk
2X36W/2X28	35,5 W	RC134B LED37S/830 W30L120 IA1 NOC	3700 lm	3000K	3375252	IA



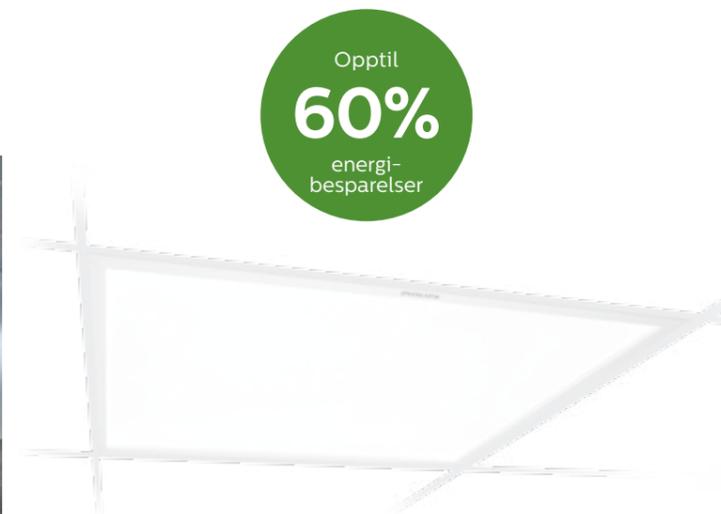
Spesifikasjoner

- CRI ≥80
- Effektivitet: Opp til 117 lm/W
- Optikk: OC, NOC
- IP/IK-klasse: IP20 (IP-44 fra undersiden), IK02
- Monteres i T-profil tak

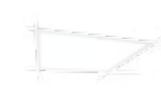
Fordeler

- Kan leveres med DALI (PSD)
- Finnes som 60x60 og 30x120-versjon
- Kontorgodkjent optikk tilgjengelig - OC-versjon UGR<19
- Interact Ready versjon: Integret trådløs antenne for bruk med Interact Pro-app og -dashboard

CoreLine panel



Opptil
60%
energi-
besparelser



Installasjonsfilm



Erstatter T8/T5 25 000/15 000 timer	CoreLine Panel 50 000 timer L75	Produktbeskrivelse	Lumen	Farge- temp	El.nr	
4X18W/4X14W	34 W	RC132V LED36S/840 PSU W60L60 NOC	3600 lm	4000K	3354066	
4X18W/4X14W	34 W	RC132V LED36S/840 PSU W60L60 OC	3600 lm	4000K	3354062	Kontorgodkjent optikk
4X18W/4X14W	34 W	RC132V LED34S/830 PSU W60L60 OC	3400 lm	3000K	3354063	Kontorgodkjent optikk
2X36W/2X28W	34 W	RC132V LED36S/840 PSU W30L120 OC	3600 lm	4000K	3354064	Kontorgodkjent optikk
2X36W/2X28W	34 W	RC132V LED34S/830 PSU W30L120 OC	3400 lm	3000K	3354065	Kontorgodkjent optikk
4X18W/4X14W	34 W	RC132V LED36S/840 PSD W60L60 OC	3600 lm	4000K	3304064	DALI/Kontorgkj. optikk
4X18W/4X14W	34 W	RC132V LED34S/830 PSD W60L60 OC	3400 lm	3000K	3304065	DALI/Kontorgkj. optikk
2X36W/2X28W	34 W	RC132V LED36S/840 PSD W30L120 OC	3600 lm	4000K	3304066	DALI/Kontorgkj. optikk
2X36W/2X28W	34 W	RC132V LED34S/830 PSD W30L120 OC	3400 lm	3000K	3304067	DALI/Kontorgkj. optikk
3X18W/3X14W	18 W	RC132V LED18S/840 PSU W30L60 NOC	1800 lm	4000K	3354067	
2X36W/2X28W	34 W	RC132V LED36S/840 PSU W30L120 NOC	3600 lm	4000K	3354068	
4X18W/4X14W	34 W	RC132V LED34S/830 W60L60 IA1 NOC	3400 lm	3000K	3375245	IA
4X18W/4X14W	34 W	RC132V LED34S/830 W60L60 IA1 OC	3400 lm	3000K	3375246	IA/Kontorgkj. optikk



Tilgjengelig monteringsstilbehør

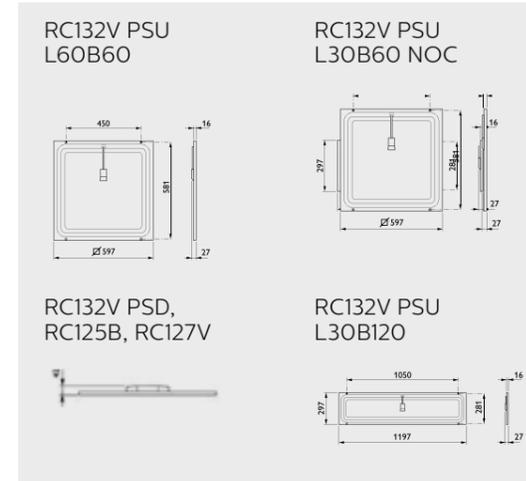
Panel/Recessed		El.nr
RC132Z SME-3 WH	Wireoppheng 1,5 meter	3304087 Standard /IA
RC132Z SME-4 WH	Wireoppheng 1,5 meter	3304088 DALI
RC125Z SMB W60L60	ramme (overflatemontering)	3354083
RC125Z SMB W30L120	ramme (overflatemontering)	3302596

Spesifikasjoner

- CRI ≥80
- Effektivitet: Opp til 117 lm/W
- Optikk: OC, NOC
- IP/IK-klasse: IP20, IK02
- Monteres i T-profil tak

Fordeler

- Kan leveres med DALI (PSD)
- Finnes som 60x60 og 30x120-versjon
- Kontorgodkjent optikk tilgjengelig - OC-versjon UGR<19
- Interact Ready-versjon: Integret trådløs antenne for bruk med Interact Pro-app og -dashboard



CoreLine recessed spot



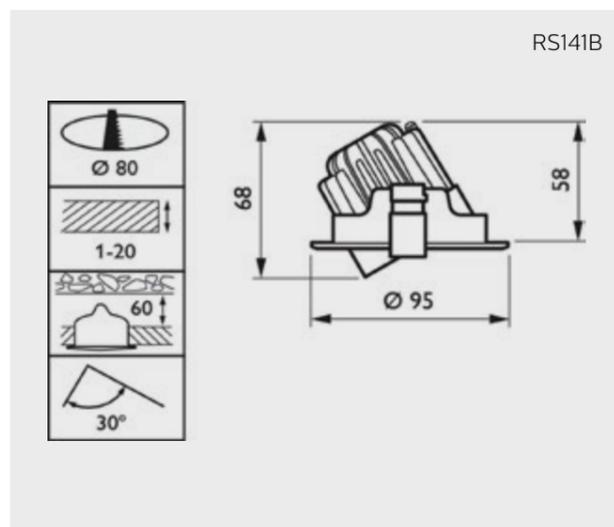
Opptil
80%
energi-
besparelser



Installasjonsfilm



Erstatter halogen 2 000 timer	CoreLine Recessed Spot 50 000 timer L70	Produktbeskrivelse	Lumen	Fargetemp	EL.nr	
50 W	8 W	RS141B LED6-32-/827 PSR PI6 WH	650 lm	2700 K	3253974	Kan dimmes/Hvit
50 W	8 W	RS141B LED6-32-/827 PSR PI6 ALU	650 lm	2700 K	3253973	Kan dimmes/ALU
50 W	8 W	RS141B LED6-32-/830 PSR PI6 WH	650 lm	3000 K	3253971	Kan dimmes/Hvit
50 W	8 W	RS141B LED6-32-/830 PSR PI6 ALU	650 lm	3000 K	3253972	Kan dimmes/ALU
75W	11 W	RS141B LED9-32-830 PSR PI6 WH	900 lm	3000 K	3253999	Kan dimmes/Hvit



Spesifikasjoner

- CRI ≥80
- Effektivitet: opp til 82 lm/W
- Optikk: Gjennomsiktig polykarbonat
- IP/IK-klasse: IP44, IK02
- Farger: Hvit, børstet aluminium
- Spredningsvinkel på lyskilde: 32°
- Intern optisk enhet, som kan vippes 30°
- Dimbar (PSR)
- Mulighet for gjennomkabling

Fordeler

- COB-downlight
- Forbedret lyskvalitet med optisk prismatisk linse
- Den slanke utformingen passer til de fleste tak og dimmedriveren fungerer med 99 % av alle veggmonterte dimmere

CoreLine surface mounted

CoreLine
LED-serien
Produktoversikt

Opptil
60%
energi-
besparelser



Installasjonsfilm



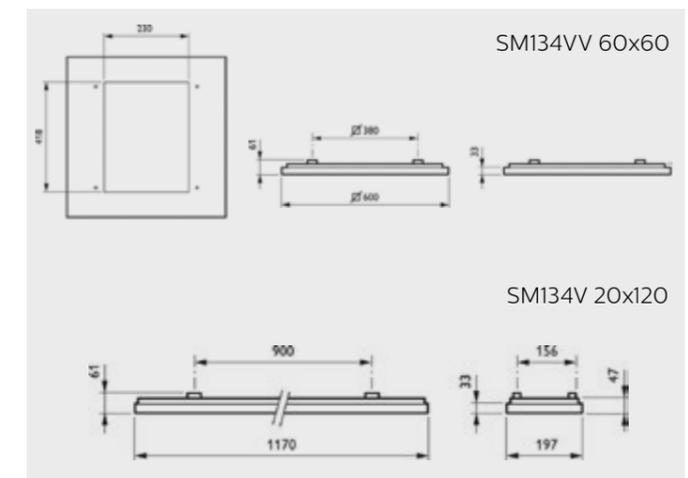
Erstatter T8/T5 25 000 timer 15 000 timer	CoreLine Surface mounted 50 000 timer L75	Produktbeskrivelse	Lumen	Farge- temp	EL.nr	
4X18W/4X14W	35,5 W	SM134V LED375/830 PSD W60L60 NOC	3700 lm	3000 K	3375216	DALI
2X36W/2X28W	35,5 W	SM134V LED375/830 PSD W20L120 NOC	3700 lm	3000 K	3375217	DALI
2X36W/2X28W	34 W	SM134V LED375/830 PSU W20L120 NOC	3700 lm	3000 K	3375218	
4X18W/4X14W	34,5 W	SM134V LED375/830 PSU W60L60 OC	3700 lm	3000 K	3304068	Kontorgodkjent optikk
2X36W/2X28W	34,5 W	SM134V LED375/830 PSU W20L120 OC	3700 lm	3000 K	3304069	Kontorgodkjent optikk
4X18W/4X14W	31,5 W	SM134V LED375/830 PSD W60L60 OC	3700 lm	3000 K	3375221	DALI/Kontorgkj. optikk
2X36W/2X28W	31,5 W	SM134V LED375/830 PSD W20L120 OC	3700 lm	3000 K	3375222	DALI/Kontorgkj. optikk
2X36W/2X28W	35,4 W	SM134V LED375/830 W20L120 IA1 NOC	3700 lm	3000 K	3375253	IA
2X36W/2X28W	35,4 W	SM134V LED375/830 W20L120 IA1 OC	3700 lm	3000 K	3375254	IA/Kontorgodkjent optikk
4X18W/4X14W	35,4 W	SM134V LED375/830 W60L60 IA1 NOC	3700 lm	3000 K	3375255	IA
4X18W/4X14W	35,4 W	SM134V LED375/830 W60L60 IA1 OC	3700 lm	3000 K	3375256	IA/Kontorgodkjent optikk
		SM134Z SME-5 Wireoppheng 1,5 meter	Tilbehør		1407410	Standard/Interact/DALI

Spesifikasjoner

- CRI ≥80
- Effektivitet: opp til 109 lm/W
- Optikk: OC, NOC
- IP/IK-klasse: IP20, IK02

Fordeler

- Kan leveres med DALI (PSD)
- Finnes som 60x60- og 20x120-versjon
- Kontorgodkjent optikk tilgjengelig – OC-versjon UGR<19
- Interact Ready-versjon: Integrert trådløs antenne for bruk med Interact Pro-app og -dashboard



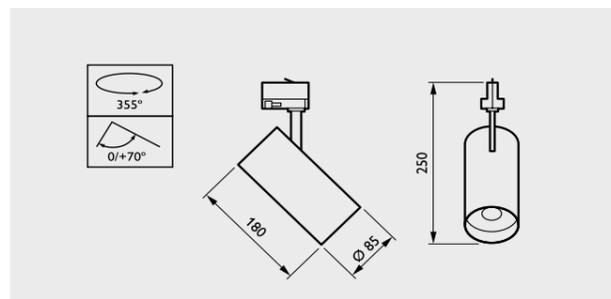
CoreLine projector

NY



Halogen / CDM-T Standard 8 000 timer	CoreLine Projector 50 000 timer L70	Produktbeskrivelse	Lumen	Fargetemp	El.nr
70W	24 W	ST150T LED22S-23-/830 PSU BK	2200 lm	3000 K	3201430 Svart
70W	24 W	ST150T LED22S-23-/840 PSU BK	2200 lm	4000 K	3201431 Svart
70W	24 W	ST150T LED22S-23-/830 PSU WH	2200 lm	3000 K	3201432 Hvit
70W	24 W	ST150T LED22S-23-/840 PSU WH	2200 lm	4000 K	3201433 Hvit
70W	24 W	ST150T LED22S-36-/830 PSU BK	2200 lm	3000 K	3201434 Svart
70W	24 W	ST150T LED22S-36-/840 PSU BK	2200 lm	4000 K	3201435 Svart
70W	24 W	ST150T LED22S-36-/830 PSU WH	2200 lm	3000 K	3201436 Hvit
70W	24 W	ST150T LED22S-36-/840 PSU WH	2200 lm	4000 K	3201437 Hvit

Tilbehørsnavn			
RAIL 3C-2 3C L4000 WH	Global 3-tennings skinne 4m		3353932 Hvit
RAIL 3C-2 3C L4000 BK	Global 3-tennings skinne 4m		3353931 Svart
RAIL 3C-2 EPSL WH	Strømforsyningskobling (inkl. endestykke) global 3-tennings skinne		3353945 Hvit
RAIL 3C-2 EPSL BK	Strømforsyningskobling (inkl. endestykke) global 3-tennings skinne		3353944 Svart
RAIL 3C-2 CPS WH	Skjøt global 3-tennings skinne		3353940 Hvit
RAIL 3C-2 CPS BK	Skjøt global 3-tennings skinne		3353939 Svart
RAIL 3C-2 EP WH	Endestykke global 3-tennings skinne		3353943 Hvit
RAIL 3C-2 EP BK	Endestykke global 3-tennings skinne		3353942 Svart
ZRS750 3C AD3P WH (XTSA 67-3)	Adapter global 3-tennings skinne		3202787 Hvit
ZRS750 3C AD3P BK (XTSA67-2)	Adapter global 3-tennings skinne		3202788 Svart



Spesifikasjoner

- CRI ≥80
- Effektivitet: 90 lm/W
- Optikk: Polycarbonat
- IP/IK-klasse: IP20, IK02

Fordeler

- Moderne design som passer inn i de fleste interiør
- Direkte utskifting av tradisjonelle CDM-prosjektor
- Koblet til standard 3C-sporsystemer

Opptil
80%
energi-
besparelser

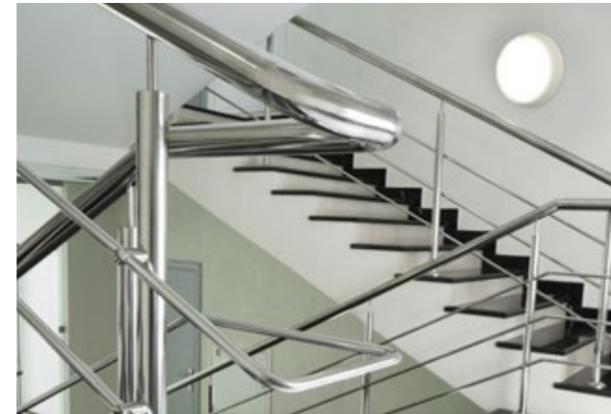


Installasjonsfilm

CoreLine wall-mounted

CoreLine
LED-serien
Produktoversikt

Opptil
70%
energi-
besparelser



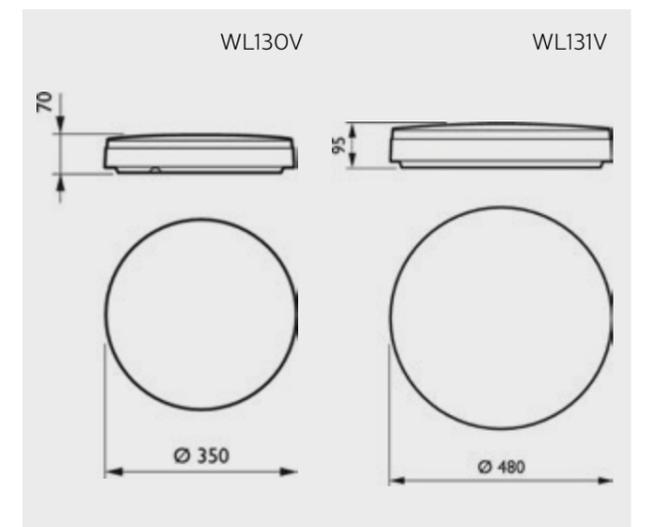
Erstatter kompaktlysør 10 000 timer	CoreLine Wall-mounted 50.000 timer L70	Produktbeskrivelse	Lumen	Farge- temp	El.nr
1x32W/2x26W	22 W	WL130V LED20S/830 PSU WH	2000 lm	3000K	3375272
1x32W/2x26W	22 W	WL130V LED20S/840 PSU WH	2000 lm	4000K	3375273
1x32W/2x26W	22 W	WL130V LED20S/830 PSU MDU WH	2000 lm	3000K	3375274 Bevegelsessensor
1x32W/2x26W	22 W	WL130V LED20S/840 PSU MDU WH	2000 lm	4000K	3375275 Bevegelsessensor
1x42W/2x32W	36 W	WL131V LED34S/830 PSU WH	3400 lm	3000K	3375276
1x42W/2x32W	36 W	WL131V LED34S/840 PSU WH	3400 lm	4000K	3375277
1x42W/2x32W	39 W	WL131V LED34S/830 PSR MDU WH	3400 lm	3000K	3375261 Bevegelsessensor / kan dimmes
1x42W/2x32W	39 W	WL131V LED34S/840 PSR MDU WH	3400 lm	4000K	3375262 Bevegelsessensor / kan dimmes

Spesifikasjoner

- CRI ≥80
- Effektivitet: 100 lm/W
- Optikk: Polykarbonat
- IP/IK klasse: IP65, IK08
- Spredningsvinkel: 120°
- Farger: Hvit

Fordeler

- Kan leveres med bevegelsessensor (MDU)
- Kan leveres med 3T-batteripakke (EL3)



NY



Installasjonsfilm

CoreLine batten



Opptil
60%
energi-
besparelser



Erstatter T8/T5 15 000 timer	CoreLine Batten 50 000 timer L70	Produktbeskrivelse	Lumen	Farge- temp	El.nr
2x18W/2x14W	19 W	BN124C LED21S/840 PSU TW1 L600	2100 lm	4000K	3304078
2x18W/2x14W	19 W	BN124C LED19S/830 PSU TW1 L600	1900 lm	3000K	3354058
2x36W/2x28W	38 W	BN124C LED41S/840 PSU TW1 L1200	4100 lm	4000K	3304079
2x36W/2x28W	38 W	BN124C LED38S/830 PSU TW1 L1200	3800 lm	3000K	3354059
2x58W/2x49W	60 W	BN124C LED64S/840 PSU TW1 L1500	6400 lm	4000K	3304080
2x58W/2x49W	60 W	BN124C LED60S/830 PSU TW1 L1500	6000lm	3000K	3354060

Tilkobling i begge ender og på baksiden

CoreLine waterproof



Opptil
60%
energi-
besparelser



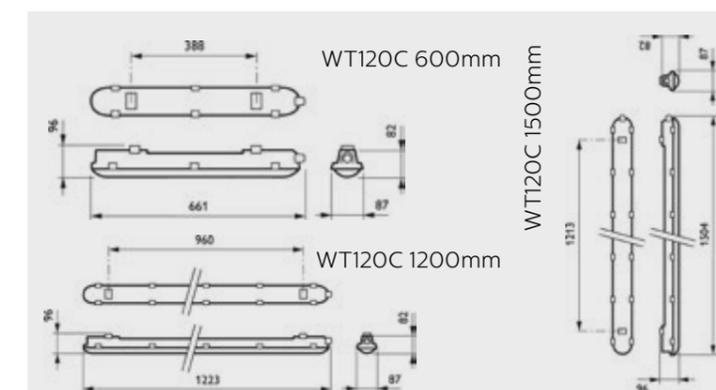
Erstatter T8/T5 15 000 timer	CoreLine Waterproof 50 000 timer L75	Produktbeskrivelse	Lumen	Farge- temp	El.nr
2x58W/2x49W	57 W	WT120C LED60S/840 PSU L1500	6000 lm	4000 K	3301288
1x58W/1x49W	29 W	WT120C LED34S/840 PSU L1500	3400 lm	4000 K	3301286
2x36W/2x28W	36 W	WT120C LED40S/840 PSU L1200	4000 lm	4000 K	3301287
1x36W/1x28W	22 W	WT120C LED22S/840 PSU L1200	2400 lm	4000 K	3301285
2x18W/2x14W	18 W	WT120C LED18S/840 PSU L600	2000 lm	4000 K	3301284
2x58W/2x49W	57 W	WT120C LED60S/840 PSU L1500 EL3	6000 lm	4000 K	3354010 3T batteripakke
2x36W/2x28W	36 W	WT120C LED40S/840 PSU L1200 EL3	4000 lm	4000 K	3354009 3T batteripakke
2x58W/2x49W	57 W	WT120C LED60S/840 PSU TW3 L1500	6000 lm	4000 K	3354018 3-faset gjennomkobling
1x58W/1x49W	29 W	WT120C LED34S/840 PSU TW3 L1500	3400 lm	4000 K	3354016 3-faset gjennomkobling
2x36W/2x28W	36 W	WT120C LED40S/840 PSU TW3 L1200	4000 lm	4000 K	3354017 3-faset gjennomkobling
1x36W/1x28W	22 W	WT120C LED22S/840 PSU TW3 L1200	2400 lm	4000 K	3354015 3-faset gjennomkobling
2x36W/2x28W	36,5 W	WT120C LED40S/840 PSD L1200	4100 lm	4000K	3304081 DALI
2x58W/2x49W	49,5 W	WT120C LED60S/840 PSD L1500	6000 lm	4000K	3304082 DALI
3x58W/3x49W	70 W	WT120C LED80S/840 PSU L1500	8000 lm	4000K	3304083
3x58W/3x49W	67 W	WT120C LED80S/840 PSD L1500	8000 lm	4000K	3304084 DALI
2x36W/2x28W	36,5 W	WT120C LED40S/840 IA1 L1200	4100 lm	4000K	3375247 IA
2x58W/2x49W	49,5 W	WT120C LED60S/840 IA1 L1500	6000 lm	4000K	3375248 IA

Spesifikasjoner

- CRI ≥80
- Effektivitet: Opp til 125 lm/W
- Optikk: Polykarbonat, klar med innvendig struktur
- IP/IK-klasse: IP65, IK08
- Spredningsvinkel: 110°

Fordeler

- Kan leveres med EL3 = Med nødlys 3T-batteripakke
- 1200 mm og 1500 mm kan leveres med 3-faset gjennomkobling (TW3)
- Kan leveres med DALI (PSD)
- Interact Ready-versjon: Integrert trådløs antenne for bruk med Interact Pro-app og -dashboard



BN124C 600mm, 1200mm og 1500mm

	P (W)	A(mm)	
BN124C LED21S/840 PSU TW1 L600	19	575	0.70
BN124C LED19S/830 PSU TW1 L600	19	575	0.70
BN124C LED41S/840 PSU TW1 L1200	38	1175	1.45
BN124C LED38S/830 PSU TW1 L1200	38	1175	1.45
BN124C LED64S/840 PSU TW1 L1500	60	1475	1.70
BN124C LED60S/830 PSU TW1 L1500	60	1475	1.70

Spesifikasjoner

- CRI ≥80
- Effektivitet opp til 100 lm/W
- Optikk: matt polykarbonat
- IP/IK klasse: IP, IK02
- Spredningsvinkel: 120°

Fordeler

- 1-faset gjennomkobling (TW1)
- Også tilkobling på baksiden av armatur
- Direkte erstatning for konvensjonelle lyslist-armaturer

CoreLine highbay Gen 3



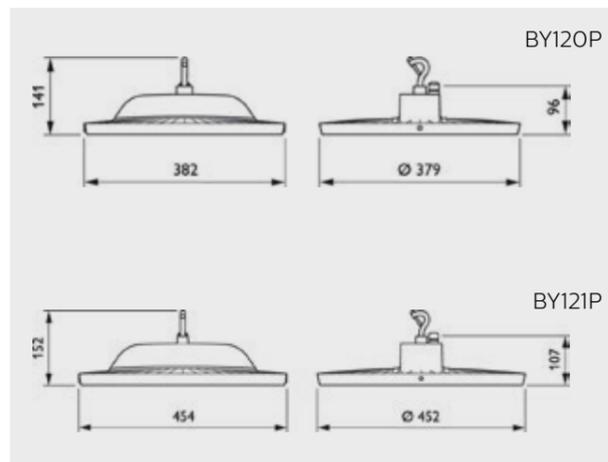
Opptil
70%
energi-
besparelser



Installasjonsfilm



Erstatter metallhalogen 10 000 timer	CoreLine Highbay Gen 4 50 000 timer L70	Produktbeskrivelse	Lumen	Farge-temp	El.nr
400 W damplampe (eks. HPL/HQL, HPI/HQI, 250W SON/NAV)	155 W	BY121P G3 LED205S/840 PSU WB GR	20 500 lm	4000 K	3354022
	155 W	BY121P G3 LED205S/840 PSD WB GR	20 500 lm	4000 K	3354024 DALI
250 W damplampe (eks. HPL/HQL, HPI/HQI)	85 W	BY120P G3 LED105S/840 PSU WB GR	10 500 lm	4000 K	3354021
	85 W	BY120P G3 LED105S/840 PSD WB GR	10 500 lm	4000 K	3354023 DALI
	85 W	BY120P G3 LED105S/840 PIR WB	10 500 lm	4000 K	3375236 Bevegelsessensor
400 W damplampe (eks. HPL/HQL, HPI/HQI, 250W SON/NAV)	155W	BY121P G3 LED205S/840 PIR WB	20 500 lm	4000 K	3375237 Bevegelsessensor
		BY121Z G3 MB			3354028 Monteringsbrakett
		BY120Z G3 MB			3354025 Monteringsbrakett



Spesifikasjoner

- CRI ≥ 80
- Effektivitet: Opp til 132 lm/W
- IP/IK: IP65, IK07
- Spredningsvinkel: 100°
- Optikk: Polykarbonat

Fordeler

- Monteringsbøyle kan leveres som tilbehør
- Medfølgende opphengskrok
- Kan leveres med DALI (PSD)
- Kan leveres med bevegelsessensor

CoreLine highbay Gen 4



Opptil
70%
energi-
besparelser



Installasjonsfilm



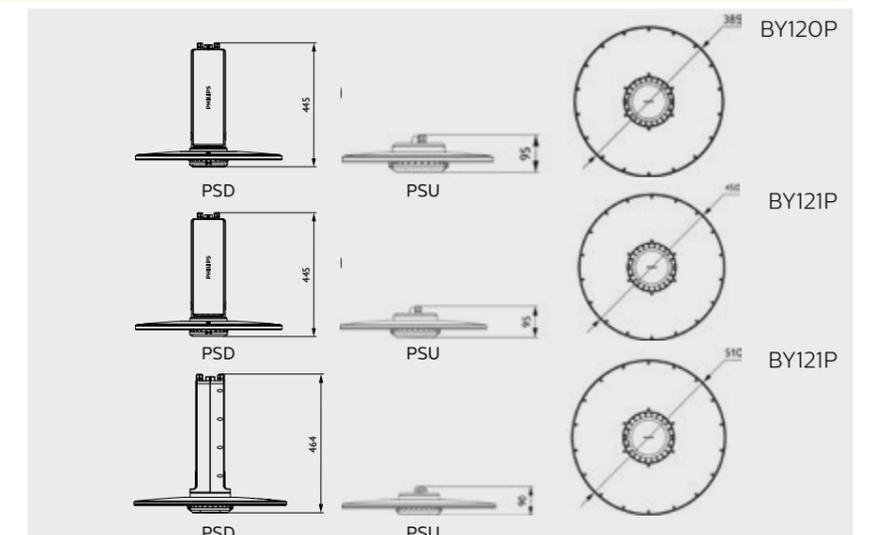
Erstatter metallhalogen 10 000 timer	CoreLine Highbay Gen 4 70 000 timer L70	Produktbeskrivelse	Lumen	Fargetemp	El.nr
250 W damplampe (HPL/HQL, HPI/HQI)	73 W	BY120P G4 LED100/840 PSD WB	10 000 lm	4000 K	3302863 DALI
	73 W	BY120P G4 LED100/840 PSU WB	10 000 lm	4000 K	3302864
400 W damplampe (eks. HPL/HQL, HPI/HQI, 250W SON/NAV)	146 W	BY121P G4 LED200/840 PSD NB	20 000 lm	4000 K	3302865 DALI
		BY121P G4 LED200/840 PSD WB	20 000 lm	4000 K	3302866 DALI
	146 W	BY121P G4 LED200/840 PSU WB	20 000 lm	4000 K	3302867
400W damplampe (eks. HPI/HQI, SON/NAV)	183 W	BY122P G4 LED250/840 PSD NB	25 000 lm	4000 K	3302868 DALI
	183 W	BY122P G4 LED250/840 PSD WB	25 000 lm	4000 K	3302869 DALI
		BY122P G4 LED250/840 PSU NB	25 000 lm	4000 K	3302870
	183 W	BY122P G4 LED250/840 PSU WB	25 000 lm	4000 K	3302871
		BY121Z G4 BR L300			3302600 Monteringsbrakett
		BY121Z G4 BR L400			3302601 Monteringsbrakett

Spesifikasjoner

- CRI ≥ 80
- Effektivitet: Opp til 145 lm/W
- IP/IK: IP65, IK07
- Spredningsvinkel: NB 55 / WB 90
- Optikk: Polykarbonat

Fordeler

- Høyeffektiv, robust og pålitelig, med lang levetid
- Valgfrie spredningsvinkler (NB/WB) for å tilfredsstille alle bruksområdekrav
- Høykvalitets synlighet og uniformitet med redusert blanding



CoreLine trunking



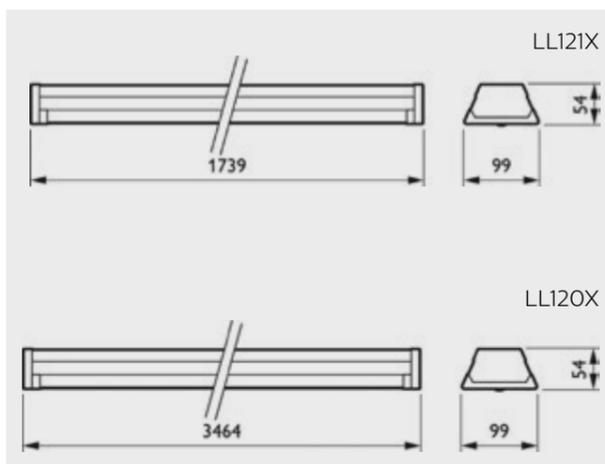
Opptil
70%
energi-
besparelser



Installasjonsfilm



Erstatter T8/T5 15 000 timer	CoreLine Trunking 70.000 timer L80	Produktbeskrivelse	Lumen	Farge- temp	El.nr	
2x58 W/2x49 W	54 W	LL121X LED80S/840 PSU WB TW3 SMB WH KIT	8000 lm	4000 K	3354008	Komplett armatur
2x58 W/2x49 W	54 W	LL121X LED80S/840 PSU NB TW3 SMB WH KIT	8000 lm	4000 K	3375228	Komplett armatur
2x58 W/2x49 W	54 W	LL121X LED76S/830 1x PSU WB 5 WH	7600 lm	3000 K	3375233	Rekkemontert
2x58 W/2x49 W	54 W	LL121X LED76S/830 1x PSD WB 7 WH	7600 lm	3000K	3304085	DALI/ Rekkemontert
2x58 W/2x49 W	54 W	LL121X LED80S/840 1x PSU WB 7 WH	8000 lm	4000k	3304086	Rekkemontert
2x58 W/2x49 W	54 W	LL121X LED80S/840 1x PSD WB 7 WH	8000 lm	4000 K	3375232	DALI/ Rekkemontert
		LL120Z MB-SW 2xEP CU7 WH	Tilbehør		1407073	Startkit for tilkobling per armaturrekke
		LL120Z MB-SW WH (2PCS)	Tilbehør		1407333	Braketter for vaier
		LL120Z SMB WH (5PCS)	Tilbehør		1407334	Braketter for direkte montering
		LL120Z SW2-3000	Tilbehør		1407335	Vaier



Spesifikasjoner

- CRI ≥ 80
- Effektivitet: opp til 129 lm/W
- Optikk: Polykarbonat
- Optikktype: Smalstrålet (NB), bredstrålet (WB)
- IP/IK-klasse: IP20, IK02
- Spredningsvinkel: 20° x 68° (NB), 88° x 94° (WB)
- Leveres med 3-faset gjennomkobling (TW3)

Fordeler

- For komplett armatur, velg KIT-versjonene:
El.nr. 3353408 bredstrålet
El.nr. 3375228 smalstrålet
- Mulig med rekkemontasje, eksempel:
8 x 3304086 + 1 x 1407073 + 6 x 1407334



CoreLine tempo small



Tempo small: 70 W HID-erstatte

Erstatte metallhalogen 20 000 timer	CoreLine Tempo small 75 000 timer L80	Produktbeskrivelse	Lumen	Fargetemp	EL.nr	
70W Damplampe	38 W	BVP110 LED42/NW S	4200 lm	4000 K	3510232	Symmetrisk
70W Damplampe	38 W	BVP110 LED42/NW A	4200 lm	4000 K	3510231	Asymmetrisk

CoreLine tempo medium



**Tempo medium opptil 93 W:
150 W og 250 W HID-erstatte**

Erstatte metallhalogen 20 000 timer	CoreLine Tempo medium 75 000 timer L80	Produktbeskrivelse	Lumen	Fargetemp	EL.nr	
250 W Damplampe	93 W	BVP125 LED120/740 A	12 000 lm	4000K	3557100	Asymmetrisk
250 W Damplampe	93 W	BVP125 LED120/740 S	12 000 lm	4000K	3557102	Symmetrisk
150 W Damplampe	60 W	BVP125 LED80/740 A	8 000 lm	4000K	3557101	Asymmetrisk
150 W Damplampe	60 W	BVP125 LED80/740 S	8 000 lm	4000K	3557103	Symmetrisk

CoreLine tempo large



**Tempo large opptil 217 W:
Opp til 400 W HPI-T-erstatte**

Erstatte metallhalogen 20 000 timer	CoreLine Tempo large 75 000 timer L80	Produktbeskrivelse	Lumen	Fargetemp	EL.nr	
400W Damplampe	217 W	BVP130 LED260/740 A	26 000 lm	4000K	3510234	Asymmetrisk
250-400W Damplampe	162 W	BVP130 LED210/740 A	21 000 lm	4000K	3510237	Asymmetrisk
250W Damplampe	120 W	BVP130 LED160/740 A	16 000 lm	4000K	3510233	Asymmetrisk
400W Damplampe	217 W	BVP130 LED260/740 S	26 000 lm	4000K	3510235	Symmetrisk
250-400W Damplampe	162 W	BVP130 LED210/740 S	21 000 lm	4000K	3510238	Symmetrisk
250W Damplampe	120 W	BVP130 LED160/740 S	16 000 lm	4000K	3510236	Symmetrisk

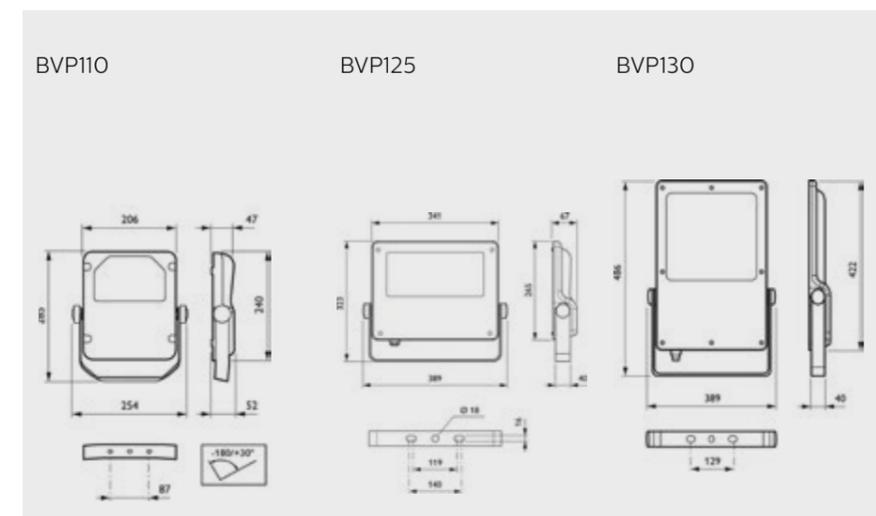
CoreLine Tempo-serien

Spesifikasjoner

- CRI ≥70
- Effektivitet: Opp til 130 lm/W
- Optikk: Glass
- Optikktype: Symmetrisk (S), asymmetrisk (A)
- IP/IK-klasse: IP65, IK08

Fordeler

- Pålitelig kvalitet: Formstøpt aluminiumsfatning garanterer robusthet, vibrasjonssikring, vindbeskyttelse
- Finnes med DALI (medium og stor)
- Monteres enkelt med en U-format universell monteringsbrakett og en ekstern 3-pols IP65-hurtigkontakt



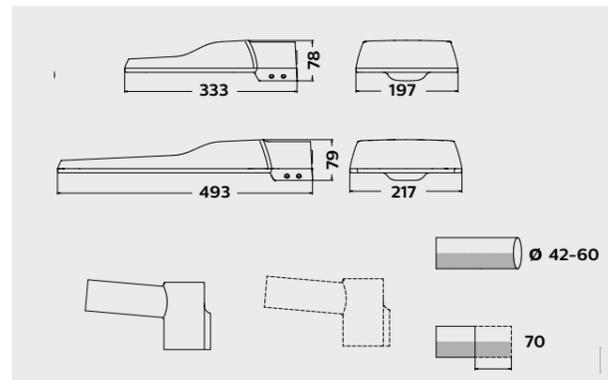
CoreLine Malaga



SON-T /HPL-N 10 000 timer	CoreLine Malaga 100 000 timer	Produktbeskrivelse	Lumen	Farge- temp	EL.nr	
SON-T 50/HPL-N 80	29,5 W	BRP101 LED37/740 II DM	3700 lm	4000K	3557104	Diameter 42-60 mm
SON-T 70/HPL-N 125	39 W	BRP102 LED55/740 II DM	5500 lm	4000K	3557105	Diameter 42-60 mm
SON-T 100	56,5 W	BRP102 LED75/740 II DM	7500 lm	4000K	3557106	Diameter 42-60 mm
SON-T 150 LM	81 W	BRP102 LED110/740 II DM	11 000 lm	4000K	3557107	Diameter 42-60 mm
		ZRP220 AD60/60 A5	Tilbehør		3600045	Vinkel for stolpemontering

Liten

Medium



Spesifikasjoner

- CRI: ≥ 70
- Effektivitet: opp til 118 lm/W
- Optikk: Herdet glass
- IP/IK-klasse: IP65 IK08
- Spredningsvinkel: DM
- Montering: Stolpediameter 42-60 mm

Fordeler

- Enkel inntjening på investeringen.
- Realistiske energibesparelser på 50 %.
- Vinkel for stolpemontering

CoreLine Bollard



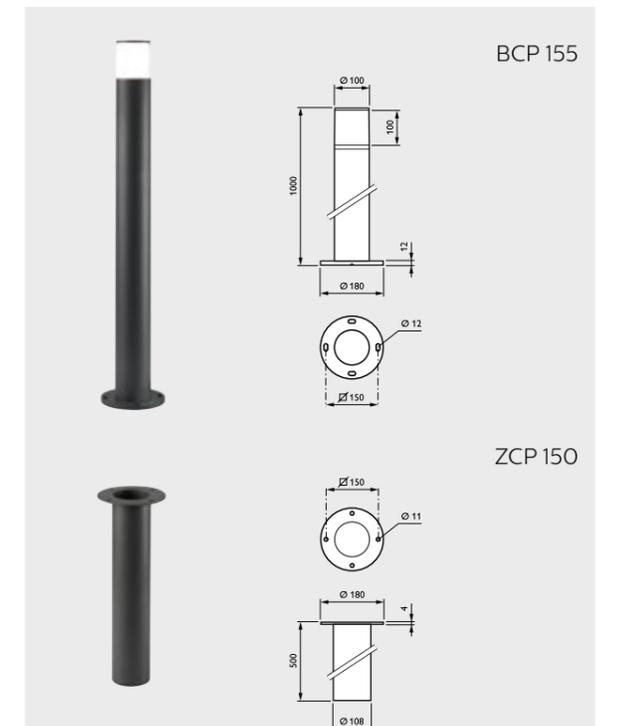
Erstatter Halogen / CFL 15 000 timer	CoreLine bollard 50 000 timer	Produktbeskrivelse	Lumen	Fargetemp	EL.nr
75 W	13 W	BCP155 LED100/WW PSU 220-240V S 7043	1000 lm	3000K	35 102 28
		ZCPI50 ANB 500	Tilbehør: Fundament		35 102 29

Spesifikasjoner

- CRI ≥ 80
- Effektivitet: Opp til 85 lm/W
- Optikk: Polykarbonat
- IP/IK - Klasse: IP65 IK10
- Spredningsvinkel: 360°

Fordeler

- Behagelig lys
- Lett å montere
- Kan brukes på gangveier og områder



Tilpass det gamle eller bruk det beste?

LED-amaturene i CoreLine-familien tilbyr belysningsløsninger for mange bruksområder – og for alle behov. Her får du full oversikt over spesifikasjonene for hvert produkt – og finn ut hva du trenger for å få jobben gjort.

Industri

- Solid, kostnadseffektiv og sikker belysning
- Belysning som fungerer og sparer energi
- Lang levetid sørger for bedre sikkerhet og helse

Innovativ kvalitet, energibesparende, og enkle å montere:
www.philips.no/coreline

Kontor

- Belysning der folk trives gir høyere produktivitet
- Bedre belysning optimaliserer lokalet
- Optimal belysning for høyere produktivitet og trivsel

Parkering

- Robust belysning som høyner sikkerheten og reduserer kostnadene
- Belysning som setter sikkerhet og komfortabelt lys først
- Forbedret sikt i mørke områder gir høyere sikkerhet

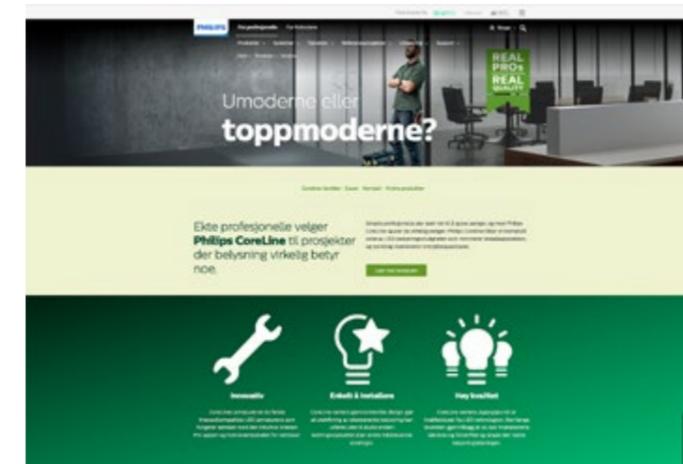
Detaljhandel

- Trivelig belysning gjør at kundene ønsker å komme tilbake
- Belysning som forbedrer handleopplevelsen
- Varm belysning gir høyere salg og bedre tilfredshet

Utendørs

- Energibesparing og økt veisikkerhet
- Redusert CO₂-utslipp for en grønnere, mer bærekraftig by
- Rask og enkel sammenkobling av ny og eksisterende veibelysning

For mer informasjon om våre LED-produkter besøk våre hjemmesider:



www.philips.no/coreline



www.philips.no/ledlyskilder



www.philips.no/lysrør





Brukseksempler

Den beste måten å oppdage de nye belysningsløsningene på, er å se hvordan produktene har blitt brukt før. Se brukseksemplene våre og bli inspirert!



Omvisning

Ta en interaktiv 360-graders omvisning for å se hvordan CoreLine fungerer i praksis. Se hele omvisningen med alle rommene, eller velg produktet eller bruksmåten du vil se.



Du finner mer informasjon på nettstedet vårt ved å skanne denne QR-koden.



Installasjonsfilmer

Våre spesialutviklede installasjonsvideoer gjør det enkelt å ta i bruk CoreLine-produktene. Få en trinnvis veiledning for alle produktene i serien.

CoreLine

– er bare begynnelsen



Philips CoreLine-serien består av LED-armaturer, lysstyring og sensorer av høy kvalitet som enkelt kan kombineres.

Men Philips tilbyr mye mer. På nettstedet vårt finner du

et stort utvalg gratis belysningsverktøy som kan hjelpe deg å få mest mulig ut av produktene våre. Disse tjenestene, som omfatter alt fra detaljerte kundehistorier til nyttige installasjonsvideoer, komplementerer CoreLine-produktene på en perfekt måte og bidrar til å øke effektiviteten.

www.philips.no/coreline



Philips CoreLine-App

CoreLine-serien utvides med stadig flere LED-løsninger av høy kvalitet. Du kan få oversikten i den nye, praktiske Philips CoreLine-appen!



Berøringspunktene for montering er fremhevet med grønne farger som er felles for hele CoreLine-serien.



Produktetiketten er gjenkjennelig med et QR-merke.



© 2019 Signify Holding. Med enerett. Signify forbeholder seg retten til uten varsel å foreta endringer i informasjonen oppgitt i denne publikasjonen. Signify gir ingen garanti for nøyaktighet og fullstendighet når det gjelder den inkluderte informasjonen, og er ikke ansvarlig for eventuelle konsekvenser ved bruk av publikasjonen. Informasjonen presentert i dette dokumentet er ikke ment som et kommersielt tilbud og er ikke en del av en kontrakt eller tilbud, hvis ikke annet er avtalt med Signify.

Philips og Philips Shield Emblem er registrerte varemerker tilhørende Koninklijke Philips N.V. Alle andre varemerker er eid av Signify Holding eller deres respektive eiere.

www.philips.no/coreline
April 2019