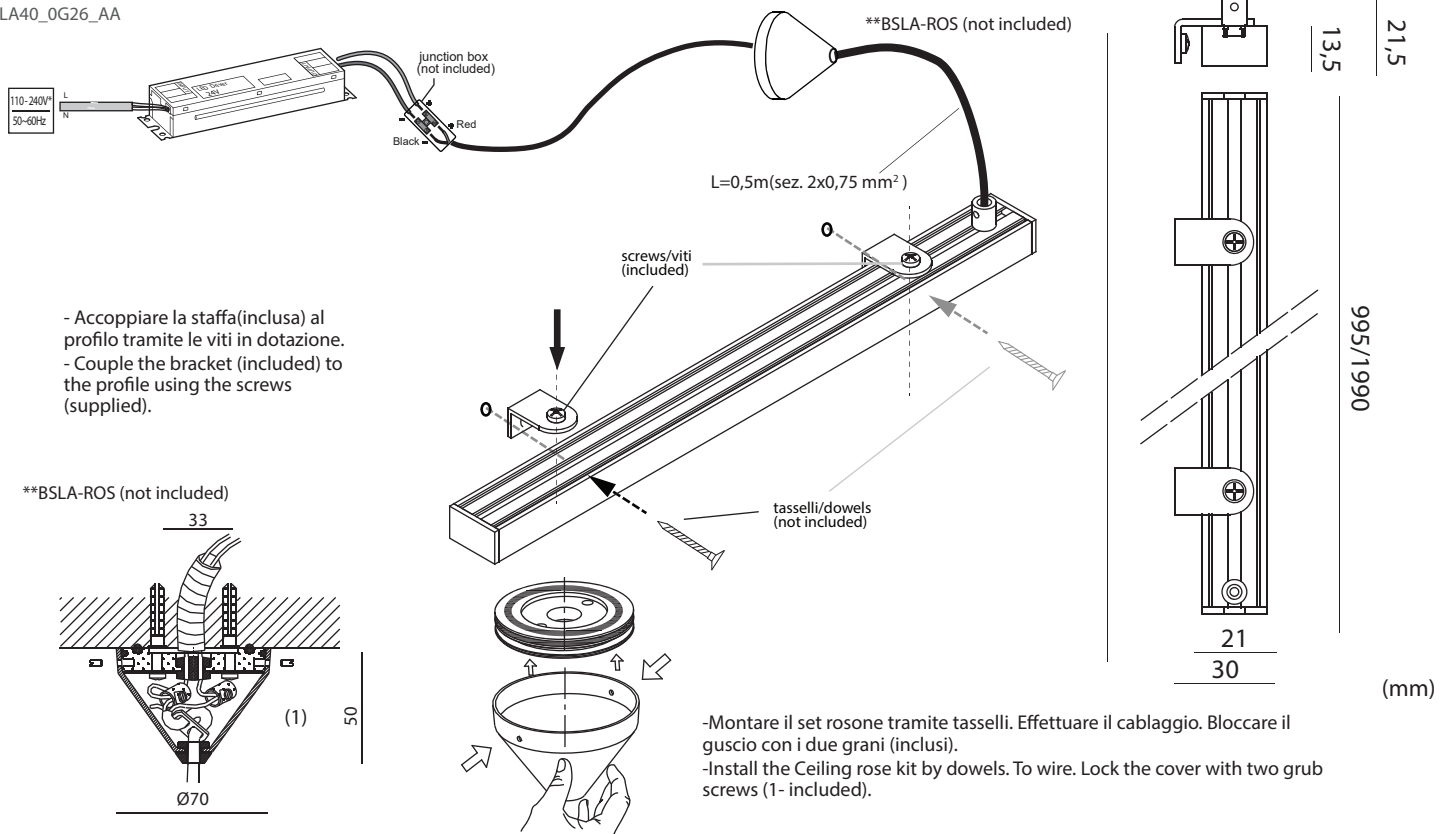
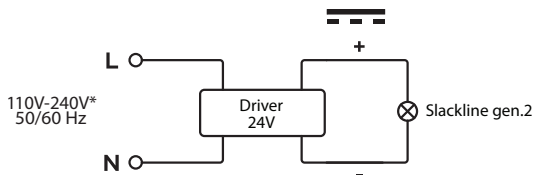


BSLA40_0G26_AA



CABLAGGIO (connessione in parallelo) WIRING (parallel connection)



* Verificare la tensione di ingresso supportata dagli alimentatori / Verify the input tension supported from drivers

Alimentatori consigliati (SELV) Driver suggested (SELV)

Alimentatori/ LED Drivers

Codice/Code non inclusi/not included	Caratteristiche/ Specifications
WALIMLED020/24	20W - 24V
WALIM60W24V	60W - 24V
WALIM80W24V	80W - 24V
WALIMLED100/24	100W - 24V
WALIMLED150/24	150W - 24V
WALIMLED240/24	240W - 24V
WALI/DIMM/JOLLY	20W - 24V dimm.

Controlli compatibili / Compatible controls:



GENERALI / GENERALS
CABLAGGIO / WIRING

- L'installazione deve essere fatta da personale qualificato.
- Installation should be carried out by a suitable qualified installer.
- In caso di guasti, previa autorizzazione al reso di ILTI Luce, il prodotto non dovrà essere né aperto né smontato.
- In case of failure, upon a return authorization of ILTI LUCE, the product will be not neither open nor dismounted.
- Tutte le operazioni di cablaggio e manutenzione vanno eseguite con l'interruttore generale in posizione OFF.
- All wiring and maintenance must be performed with the main switch in the OFF position.
- Collegare l'apparecchio all'alimentatore e poi connettere l'alimentatore al 220V.
- Connect the fitting to the feeder and then connect the feeder at 220V.



SMALTIMENTO/
DISPOSAL

- Togliere tensione prima di eseguire operazioni di manutenzione.
- Disconnect main voltage before maintenace operation.
- Effettuare il cablaggio usando un sistema che garantisca almeno il grado IP della lampada.
- Make the wiring using a system that guarantees at least the IP grade of the lamp.
- Secondo la direttiva comunitaria WEEE (Waste Electrical and Electronic Equipment) l'apparecchio non può essere smaltito con i rifiuti indifferenziati. Deve essere portato nelle strutture locali per lo smaltimento ed il riciclaggio dei prodotti elettronici.
- In accordance with EU Directive WEEE (Waste Electrical and Electronic Equipment), luminaires must not be disposed of with other household waste. At the end of their life, luminaires must be taken to the appropriate local facility available for the disposal or recycling of electronic products.



si consiglia la conservazione delle seguenti istruzioni - we suggest you to keep this copy for your files