

## LINEAR SYSTEMS indoor/outdoor



### Miniflux HP Opal RGB

Miniflux HP opal RGB è un sistema lineare per interni ed esterni (26W/m). Considerato il suo lumen output è adatto per sbaffi di luce in velette o illuminazione di vetrine e scaffali dove sia necessaria una distribuzione omogenea della luce.

Miniflux HP opal RGB is a LED linear system suitable for indoor and outdoor applications (26W/m). It is proposed in different lengths (until 2m). Considering its lumen output it is perfect for cove, cabinet and shelves lighting where it needs a homogeneous light effect.

#### INFORMAZIONI GENERALI GENERAL INFORMATION

Numero di sorgenti Number of light source	120led/m
Tipo di ottica Optic type (beam angle)	140°
Temperatura colore iniziale Initial Color Temperature	/
Indice di resa cromatica Color Rendering Index	/
Tipo di ottica Optic type	tubo opale opal tube
Trasformatore incluso Driver included	NO
Colore sorgente luminosa Light source color	RGB
Classe di protezione IEC IEC Protection class	III
Colore/finitura apparecchio Luminaire color/finish	PC/alluminio PC/aluminium
Montaggio Mounting	plafone surface mounted
Connessione Connections	wires
Cavo Cable	2m
Orientabile Adjustable	YES
Dimensioni Dimensions	Ø20x max 2030mm
Peso netto (pezzo) Net weight (piece)	0,3Kg (1m)

#### FUNZIONAMENTO E PARTE ELETTRICA OPERATING AND ELECTRICAL

Tensione/corrente di ingresso Input voltage/current	24VDC
Frequenza di ingresso Input frequency	/

#### CONTROLLI E REGOLAZIONE DEL FLUSSO CONTROL AND DIMMING

Dimmerabile Dimmable	YES
Controlli compatibili Compatible controls	1-10/DALI/DMX/CASAMBI

#### RENDIMENTO INIZIALE INITIAL PERFORMANCE

Flusso luminoso iniziale Initial luminous flux (system flux)	400lm (1m)
Tolleranza Flusso luminoso Luminous flux tolerance	+/- 10%
Efficienza iniziale apparecchio LED Initial LED luminaire efficacy	>15lm/W
Cromaticità iniziale Initial chromaticity	SDCM<5
Potenza di ingresso iniziale Initial input power	max 26W/m
Tolleranza consumo energetico Power consumption tolerance	+/- 10%

#### CONDIZIONI DI APPLICAZIONE APPLICATION CONDITION

Intervallo temperatura ambiente Ambient temperature range	-20°C / 35°C
Performance ambient temperature Performance ambient temperature	25°C

#### APPROVAZIONE E APPLICAZIONE APPROVAL AND APPLICATION

Grado di protezione Ingress protection code	IP65
Codice protezione impatti meccanici Mechanical impact protection code	IK08

#### RENDIMENTO NEL TEMPO OVER TIME PERFORMANCE

Lumen maintenance at median useful life* 50000 h Lumen maintenance at median useful life* 50000 h	L80
--	-----

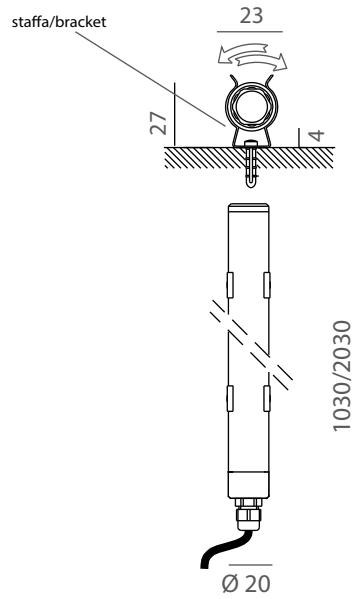
#### REMARKS

- A richiesta: dimensioni differenti
- At request: different lengths



DISEGNO TECNICO  
DIMENSIONAL DRAWINGS

Dimensioni (mm)  
Dimensions (mm)



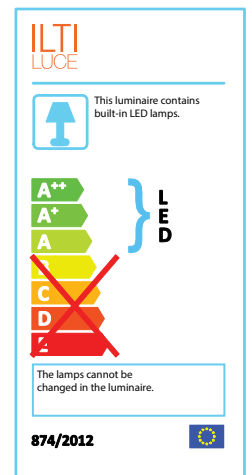
ACCESSORI  
ACCESSORIES

inclusi  
included



CODICI  
CODES

12NC	codice/code	versione/version	CCT
910504801382	BBOK0910G185PO	L=103cm 26W	RGB
910504801383	BBOK0920G185PO	L=203cm 52W	RGB



ILTI LUCE

www.ilti-luce.com  
29/10/2018  
dati soggetti a modifiche  
data subject to change  
MADE IN ITALY