

SPOTLIGHTS and PROJECTORS indoor

PerfectBeam Framing Projector gen.2



PerfectBeam gen.2 conserva tutte le caratteristiche del suo predecessore StyliD PerfectBeam con un incremento di efficienza e lumen output. È destinato ad applicazioni nel campo museale e retail. E' proposto nelle versioni Variable Spot e Framing Projector, che permettono rispettivamente di variare il fascio ottico da 7° a 55° o sagomarlo in modo preciso e senza aloni.

PerfectBeam gen.2 maintains all StyliD PerfectBeam features improving efficiency and lumen output. It is suited for museum and retail applications. It is proposed in Variable Spot and Framing Projector versions, in order to give the possibility to adjust the light beam from 7° to 55° or accurately shape it without any halo.

INFORMAZIONI GENERALI GENERAL INFORMATION	
Numero di sorgenti Number of light source	1
Tipo di ottica Optic type (beam angle)	sagomatore 30° framing 30°
Temperatura colore iniziale Initial Color Temperature	2700 K / 3000 K / 4000 K
Indice di resa cromatica Color Rendering Index	94 (3000 K)
Tipo di ottica Optic type	lente lens
Trasformatore incluso Driver included	YES
Colore sorgente luminosa Light source color	white
Classe di protezione IEC IEC Protection class	II
Colore/finitura apparecchio Luminaire color/finish	nero/bianco black/white
Montaggio Mounting	binario 3C 3C track
Connessione Connections	track connector (3C)
Cavo Cable	/
Orientabile Adjustable	YES
Dimensioni Dimensions	300x100x208 mm
Peso netto (pezzo) Net weight (piece)	1,8 kg

FUNZIONAMENTO E PARTE ELETTRICA OPERATING AND ELECTRICAL	
Tensione/corrente di ingresso Input voltage/current	220/240 V
Frequenza di ingresso Input frequency	50/60 Hz

CONTROLLI E REGOLAZIONE DEL FLUSSO CONTROL AND DIMMING	
Dimmerabile Dimmable	on board/DALI
Controlli compatibili Compatible controls	/

RENDIMENTO INIZIALE INITIAL PERFORMANCE	
Flusso luminoso iniziale Initial luminous flux (system flux)	920 lm (3000 K)
Tolleranza Flusso luminoso Luminous flux tolerance	+/- 1%
Efficienza iniziale apparecchio LED Initial LED luminaire efficacy	40 lm/W
Cromaticità iniziale Initial chromaticity	SDCM ≤ 2
Potenza di ingresso iniziale Initial input power	23 W
Tolleranza consumo energetico Power consumption tolerance	+/- 2%

CONDIZIONI DI APPLICAZIONE APPLICATION CONDITION	
Intervallo temperatura ambiente Ambient temperature range	0 °C / +35 °C
Performance ambient temperature Performance ambient temperature	+25 °C

APPROVAZIONE E APPLICAZIONE APPROVAL AND APPLICATION	
Grado di protezione Ingress protection code	IP 20
Codice protezione impatti meccanici Mechanical impact protection code	IK 02

RENDIMENTO NEL TEMPO OVER TIME PERFORMANCE	
Lumen maintenance at median useful life* 50000 h Lumen maintenance at median useful life* 50000 h	L80B50

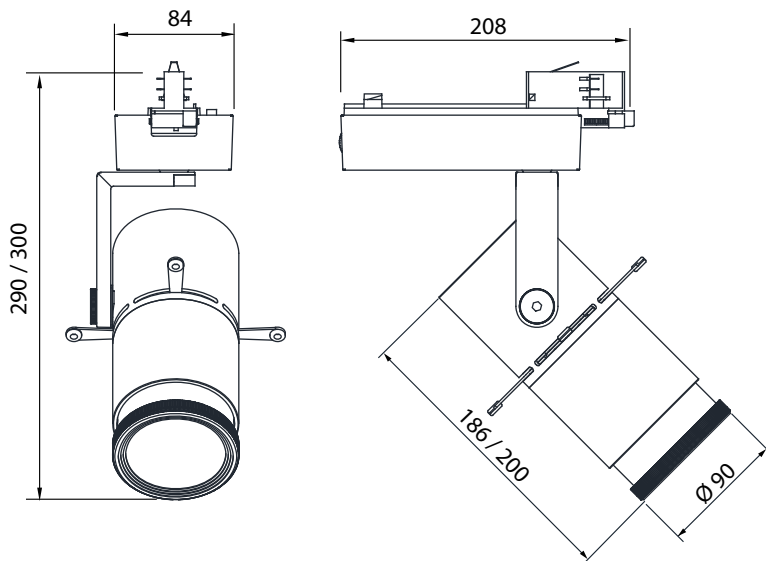
REMARKS	
Versione 5000K/CRI80/CASAMBI a richiesta 5000K/CRI80/CASAMBI version on demand	



reddot design award
winner 2019

DISEGNO TECNICO
DIMENSIONAL DRAWINGS

Dimensioni (mm)
Dimensions (mm)



ACCESSORI
ACCESSORIES

CODICI
CODES

12NC	codice/code	versione/version	CCT
910504801528	MPFB8001C29DBG	white/dimm on board	2700K
910504801529	MPFB8001C29WBG	white/dimm on board	3000K
910504801530	MPFB8001C29NBG	white/dimm on board	4000K
910504801531	MPFBDA01C29DBG	White/DALI	2700K
910504801532	MPFBDA01C29WBG	White/DALI	3000K
910504801533	MPFBDA01C29NBG	White/DALI	4000K
910504801534	MPFB8001C29DAN	black/dimm on board	2700K
910504801535	MPFB8001C29WAN	black/dimm on board	3000K
910504801536	MPFB8001C29NAN	black/dimm on board	4000K
910504801537	MPFBDA01C29DAN	black/DALI	2700K
910504801538	MPFBDA01C29WAN	black/DALI	3000K
910504801539	MPFBDA01C29NAN	black/DALI	4000K

ILTI LUCE

This luminaire contains built-in LED lamps.

The lamps cannot be changed in the luminaire.

874/2012

ILTI LUCE