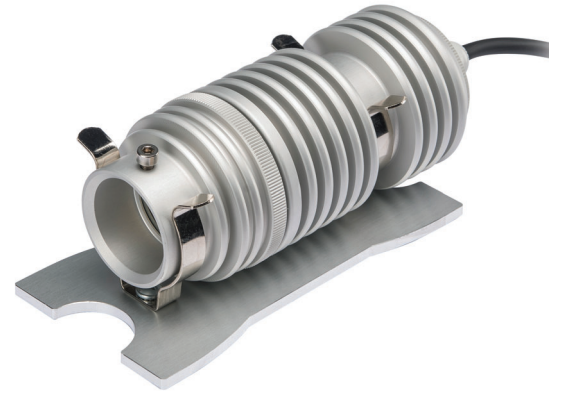


FIBER OPTIC SYSTEMS indoor



Fibraled HP gen.2

È un illuminatore LED (13W) in alluminio anodizzato per fibre ottiche in vetro o PMMA, compatibile con un connettore comune Type1. Fibraled HP gen.2 è adatto per illuminazione d'accento e decorativa, in applicazioni in interni: illuminazione di vetrine, pannelli, cieli stellati. It is an anodized aluminum light-box for glass or PMMA fibers optic, compatible with a common-end Type1. Fibraled HP gen.2 (13W) is suitable for decorative and accent lighting in indoor (IP54): cabinet lighting, starry sky, panel or signs lighting

INFORMAZIONI GENERALI GENERAL INFORMATION	
Numero di sorgenti Number of light source	1
Tipo di ottica Optic type (beam angle)	/
Temperatura colore iniziale Initial Color Temperature	3000K/4000K
Indice di resa cromatica Color Rendering Index	>90
Tipo di ottica Optic type	/
Trasformatore incluso Driver included	NO
Colore sorgente luminosa Light source color	white
Classe di protezione IEC IEC Protection class	III
Colore/finitura apparecchio Luminaire color/finish	alluminio anodizzato anodized aluminium
Montaggio Mounting	plafone surface mounted
Connessione Connections	wires
Cavo Cable	1m
Orientabile Adjustable	NO
Dimensioni Dimensions	160x80x62mm
Peso netto (pezzo) Net weight (piece)	0.375Kg
FUNZIONAMENTO E PARTE ELETTRICA OPERATING AND ELECTRICAL	
Tensione/corrente di ingresso Input voltage/current	350mA
Frequenza di ingresso Input frequency	/
CONTROLLI E REGOLAZIONE DEL FLUSSO CONTROL AND DIMMING	
Dimmerabile Dimmable	YES
Controlli compatibili Compatible controls	1-10V/DALI/DMX/CASAMBI

RENDIMENTO INIZIALE INITIAL PERFORMANCE	
Flusso luminoso iniziale Initial luminous flux (system flux)	/
Tolleranza Flusso luminoso Luminous flux tolerance	+/- 10%
Efficienza iniziale apparecchio LED Initial LED luminaire efficacy	/
Cromaticità iniziale Initial chromaticity	SDCM<3
Potenza di ingresso iniziale Initial input power	13W
Tolleranza consumo energetico Power consumption tolerance	+/- 10%

CONDIZIONI DI APPLICAZIONE APPLICATION CONDITION	
Intervallo temperatura ambiente Ambient temperature range	-20°C / 40°C
Performance ambient temperature Performance ambient temperature	25°C

APPROVAZIONE E APPLICAZIONE APPROVAL AND APPLICATION	
Grado di protezione Ingress protection code	IP54
Codice protezione impatti meccanici Mechanical impact protection code	/

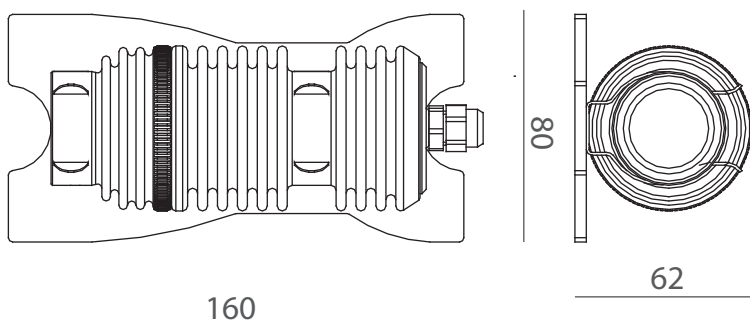
RENDIMENTO NEL TEMPO OVER TIME PERFORMANCE	
Lumen maintenance at median useful life* 50000 h Lumen maintenance at median useful life* 50000 h	L80

REMARKS	
-	



DISEGNO TECNICO
DIMENSIONAL DRAWINGS

Dimensioni (mm)
Dimensions (mm)

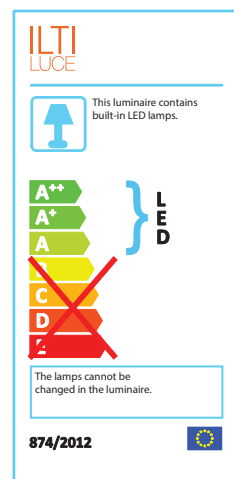


tipologia/ type	n. di fibre/ n. of fibres	materiale fibra/ fibre material
FIBRA CK 30	250	PMMA
FIBRA CK 40	150	PMMA
FIBRA ø 6	4	Vetro/glass
FIBRA ø 4,3	9	Vetro/glass
FIBRA ø 3,3	15	Vetro/glass
FIBRA ø 2,6	25	Vetro/glass
FIBRA ø 1,3	100	Vetro/glass

ACCESSORI
ACCESSORIES

CODICI
CODES

12NC	codice/code	Fascio ottico/beam angle	CCT
910504801418	QILLB401002WAA	/	3000K
910504801419	QILLB401002NAA	/	4000K



ILTI LUCE