



LINEAR SYSTEMS indoor

MAGO R gen.3 recessed

Mago R gen.3 è un sistema a 24VDC installato su un profilo in alluminio (17W/m). Sono disponibili differenti lunghezze (fino a 3m) e tipi di fissaggio. È adatto per l'illuminazione decorativa e di effetto di piccoli ambienti ed espositori.

Mago R gen.3 is a 24VDC LED system installed on an aluminum profile (17W/m). Different type of fixing and lengths available (until 3m). It is suitable for decorative, small showcases lighting and light effects.

INFORMAZIONI GENERALI GENERAL INFORMATION

Numero di sorgenti Number of light source	1
Tipo di ottica Optic type (beam angle)	opal
Temperatura colore iniziale Initial Color Temperature	3000K/4000K
Indice di resa cromatica Color Rendering Index	>80
Tipo di ottica Optic type	schermo opale opal screen
Trasformatore incluso Driver included	NO
Colore sorgente luminosa Light source color	bianco white
Classe di protezione IEC IEC Protection class	III
Colore/finitura apparecchio Luminaire color/finish	bianco white
Montaggio Mounting	incasso recessed
Connessione Connections	wires
Cavo Cable	1m
Orientabile Adjustable	NO
Dimensioni Dimensions	35x25x960/1960/2960mm
Peso netto (pezzo) Net weight (piece)	1,3Kg (960mm)

FUNZIONAMENTO E PARTE ELETTRICA OPERATING AND ELECTRICAL

Tensione/corrente di ingresso Input voltage/current	24VDC
Frequenza di ingresso Input frequency	-

CONTROLLI E REGOLAZIONE DEL FLUSSO CONTROL AND DIMMING

Dimmerabile Dimmable	YES
Controlli compatibili Compatible controls	1-10V/DALI/DMX/CASAMBI

RENDIMENTO INIZIALE INITIAL PERFORMANCE

Flusso luminoso iniziale Initial luminous flux (system flux)	1400lm (960mm/3000K)
Tolleranza Flusso luminoso Luminous flux tolerance	+/- 10%
Efficienza iniziale apparecchio LED Initial LED luminaire efficacy	80lm/W
Cromaticità iniziale Initial chromaticity	SDCM<3
Potenza di ingresso iniziale Initial input power	17W/m
Tolleranza consumo energetico Power consumption tolerance	+/- 10%

CONDIZIONI DI APPLICAZIONE APPLICATION CONDITION

Intervallo temperatura ambiente Ambient temperature range	-20°C / 35°C
Performance ambient temperature Performance ambient temperature	25°C

APPROVAZIONE E APPLICAZIONE APPROVAL AND APPLICATION

Grado di protezione Ingress protection code	IP40
Codice protezione impatti meccanici Mechanical impact protection code	-

RENDIMENTO NEL TEMPO OVER TIME PERFORMANCE

Lumen maintenance at median useful life* 50000 h Lumen maintenance at median useful life* 50000 h	L80
--	-----

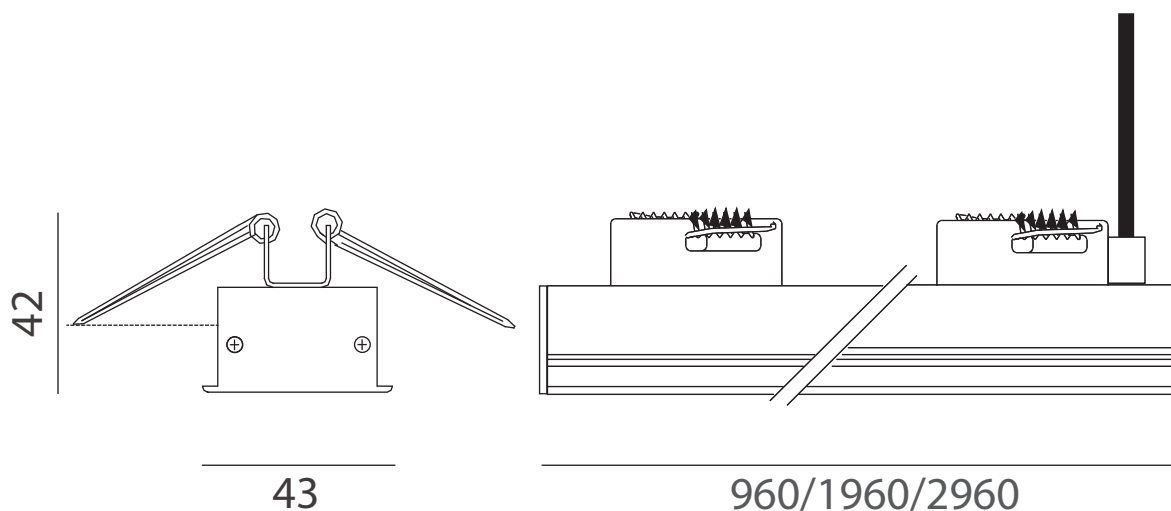
REMARKS

Versioni speciali : 2700K/6000K/RGB/Bianco dinamico/colore-dimensioni/UGR
Specia version: 2700K/6000K/RGB/Tunable white/color-dimensions/UGR



DISEGNO TECNICO
DIMENSIONAL DRAWINGS

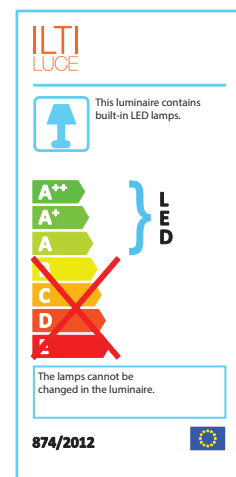
Dimensioni (mm)
Dimensions (mm)



ACCESSORI
ACCESSORIES

CODICI
CODES

12NC	codice/code	versione/version	CCT
910504801619	MMAG0110G15NBO	L=96cm 17W	4000K
910504801620	MMAG0110G15WBO	L=96cm 17W	3000K
910504801621	MMAG0120G15NBO	L=196cm 34W	4000K
910504801622	MMAG0120G15WBO	L=196cm 34W	3000K
910504801623	MMAG0130G15NBO	L=296cm 50W	4000K
910504801624	MMAG0130G15WBO	L=296cm 50W	3000K



ILTI LUCE

www.ilti-luce.com
10/10/2018
dati soggetti a modifiche
data subject to change
MADE IN ITALY