

## LINEAR SYSTEMS indoor

### MAGO R gen.3 suspension



Mago R gen.3 è un sistema a 24VDC installato su un profilo in alluminio (17W/m). Sono disponibili differenti lunghezze (fino a 3m) e tipi di fissaggio. È adatto per l'illuminazione decorativa e di effetto di piccoli ambienti ed espositori.

Mago R gen.3 is a 24VDC LED system installed on an aluminum profile (17W/m). Different type of fixing and lengths available (until 3m). It is suitable for decorative, small showcases lighting and light effects.

#### INFORMAZIONI GENERALI GENERAL INFORMATION

Numero di sorgenti Number of light source	1
Tipo di ottica Optic type (beam angle)	opal
Temperatura colore iniziale Initial Color Temperature	3000K/4000K
Indice di resa cromatica Color Rendering Index	>80
Tipo di ottica Optic type	schermo opale opal screen
Trasformatore incluso Driver included	NO
Colore sorgente luminosa Light source color	white
Classe di protezione IEC IEC Protection class	III
Colore/finitura apparecchio Luminaire color/finish	bianco white
Montaggio Mounting	sospensione suspension
Connessione Connections	wires
Cavo Cable	2m
Orientabile Adjustable	NO
Dimensioni Dimensions	35x25x960/1960/2960mm
Peso netto (pezzo) Net weight (piece)	1,2Kg (960mm)

#### FUNZIONAMENTO E PARTE ELETTRICA OPERATING AND ELECTRICAL

Tensione/corrente di ingresso Input voltage/current	24VDC
Frequenza di ingresso Input frequency	-

#### CONTROLLI E REGOLAZIONE DEL FLUSSO CONTROL AND DIMMING

Dimmerabile Dimmable	YES
Controlli compatibili Compatible controls	1-10V/DALI/DMX/CASAMBI

#### RENDIMENTO INIZIALE INITIAL PERFORMANCE

Flusso luminoso iniziale Initial luminous flux (system flux)	1400lm (960mm/3000K)
Tolleranza Flusso luminoso Luminous flux tolerance	+/- 10%
Efficienza iniziale apparecchio LED Initial LED luminaire efficacy	80lm/W
Cromaticità iniziale Initial chromaticity	SDCM<3
Potenza di ingresso iniziale Initial input power	17W/m
Tolleranza consumo energetico Power consumption tolerance	+/- 10%

#### CONDIZIONI DI APPLICAZIONE APPLICATION CONDITION

Intervallo temperatura ambiente Ambient temperature range	-20°C / 35°C
Performance ambient temperature Performance ambient temperature	25°C

#### APPROVAZIONE E APPLICAZIONE APPROVAL AND APPLICATION

Grado di protezione Ingress protection code	IP40
Codice protezione impatti meccanici Mechanical impact protection code	-

#### RENDIMENTO NEL TEMPO OVER TIME PERFORMANCE

Lumen maintenance at median useful life* 50000 h Lumen maintenance at median useful life* 50000 h	L80
--	-----

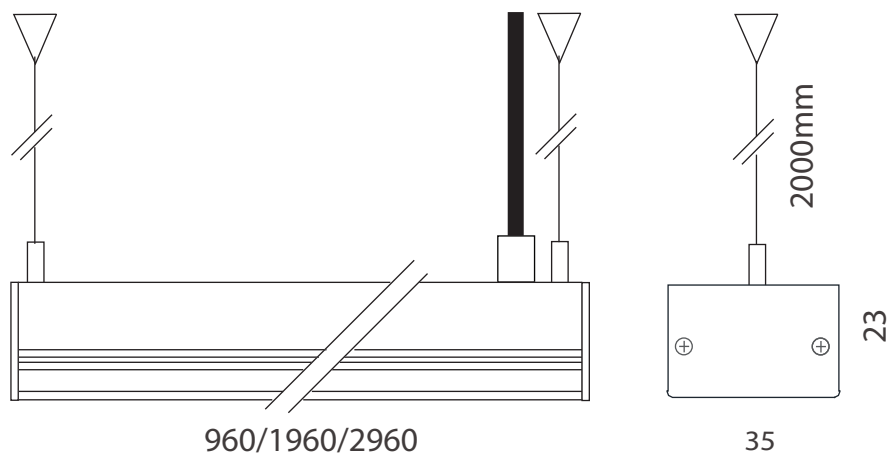
#### REMARKS

Versioni speciali : 2700K/6000K/RGB/Bianco dinamico/colore-dimensioni/UGR  
Specia version: 2700K/6000K/RGB/Tunable white/color-dimensions/UGR



DISEGNO TECNICO  
DIMENSIONAL DRAWINGS

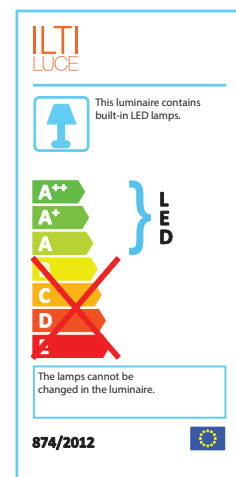
Dimensioni (mm)  
Dimensions (mm)



ACCESSORI  
ACCESSORIES

CODICI  
CODES

12NC	codice/code	versione/version	CCT
910504801629	MMAG0310G15NBO	L=96cm 17W	4000K
910504801630	MMAG0310G15WBO	L=96cm 17W	3000K
910504801631	MMAG0320G15NBO	L=196cm 34W	4000K
910504801632	MMAG0320G15WBO	L=196cm 34W	3000K
910504801633	MMAG0330G15NBO	L=296cm 50W	4000K
910504801634	MMAG0330G15WBO	L=296cm 50W	3000K



ILTI LUCE