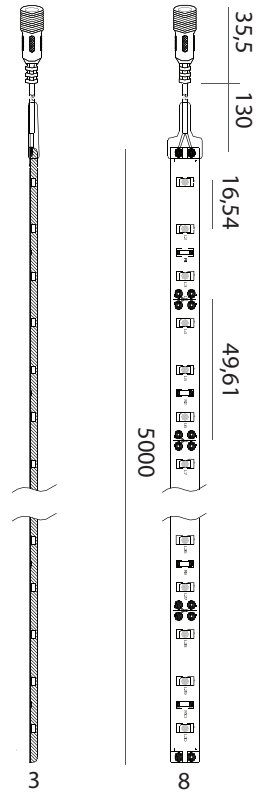


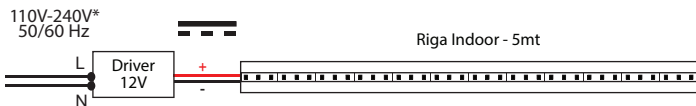
MRIG0450006_RE



Fissaggio con NASTRO 3M / Fixing system with 3M tape (included)

Connessione in parallelo/parallel connection

Esempio di collegamento (connessione in parallelo)
Example of connection (parallel connection)



* Verificare la tensione di ingresso supportata dagli alimentatori / Verify the input tension supported from drivers

Alimentatori/ LED Drivers

Codice/Code non inclusi/not included	Caratteristiche/ Specifications
WALIMLED025/12	25W - 12V
WALIMLED060/12	60W - 12V
WALIMLED100/12	100W - 12V
WALIMLED240/12	240W - 12V

CABLAGGIO / WIRING

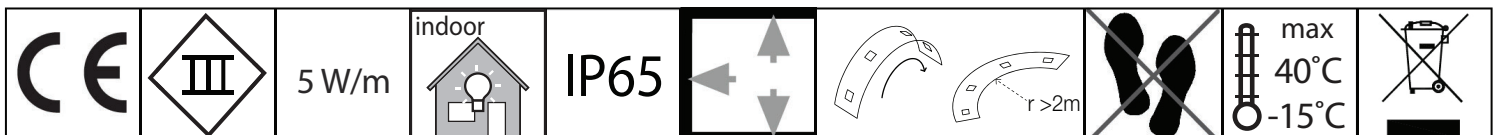
- L'installazione deve essere fatta da personale qualificato.
- Installation should be carried out by a suitable qualified installer.
- Cavi e led all'interno del prodotto non sono sostituibili
- Cables and Led inside are not replaceable
- i moduli Led ed i componenti non devono essere stressati meccanicamente
- LED module itself and all its components must not be mechanically stressed
- Mediamente la temperatura colore potrebbe variare a causa dei processi di produzione
- Average CCT colour temperature, this value can vary due to the manufacturing processes.
- Tutte le operazioni di cablaggio e manutenzione vanno eseguite con l'interruttore generale in posizione OFF.
- All wiring and maintenance must be performed with the main switch in the OFF position.
- Temperature troppo elevate di funzionamento e stoccaggio potrebbero ridurre il ciclo di vita o danneggiare il prodotto.
- Exceeding maximum ratings for operating and storage will reduce expected life time or damage the product.

- Collegare l'apparecchio all'alimentatore e poi connettere l'alimentatore al 220V.
- Connect the fitting to the feeder and then connect the feeder at 220V.
- Togliere tensione prima di eseguire operazioni di manutenzione.
- Disconnect main voltage before maintenance operation.
- Effettuare il cablaggio usando un sistema che garantisca almeno il grado IP della lampada.
- Make the wiring using a system that guarantees at least the IP grade of the lamp.

SMALTIMENTO/ DISPOSAL

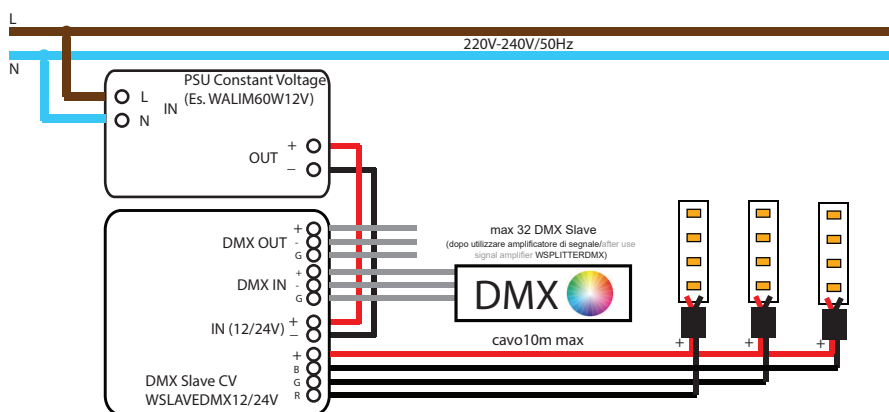
Secondo la direttiva comunitaria WEEE (Waste Electrical and Electronic Equipment) l'apparecchio non può essere smaltito con i rifiuti indifferenziati. Deve essere portato nelle strutture locali per lo smaltimento ed il riciclaggio dei prodotti elettronici.

In accordance with EU Directive WEEE (Waste Electrical and Electronic Equipment), luminaires must not be disposed of with other household waste. At the end of their life, luminaires must be taken to the appropriate local facility available for the disposal or recycling of electronic products.

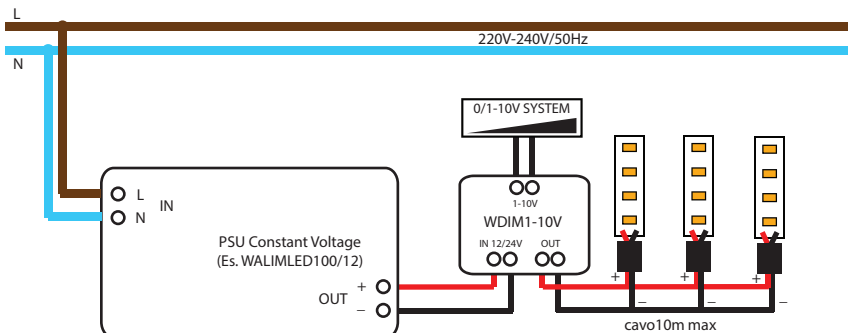


si consiglia la conservazione delle seguenti istruzioni - we suggest you to keep this copy for your files

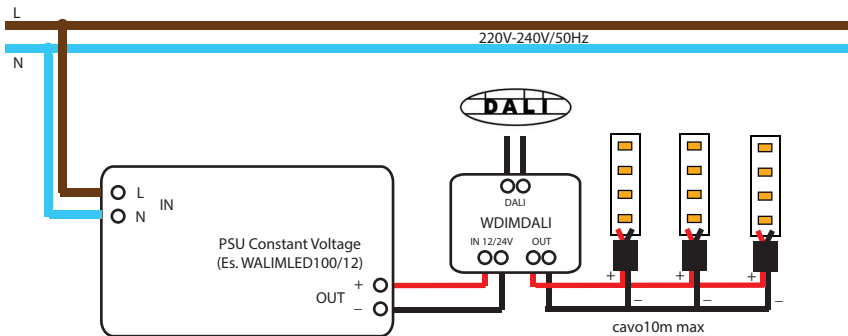
Example of connection with dimming module (optional)



WSLAVEDMX12/24V: max 70W12V - 150W24V

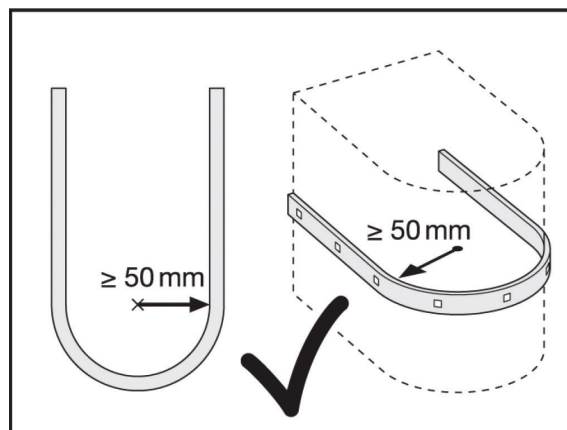
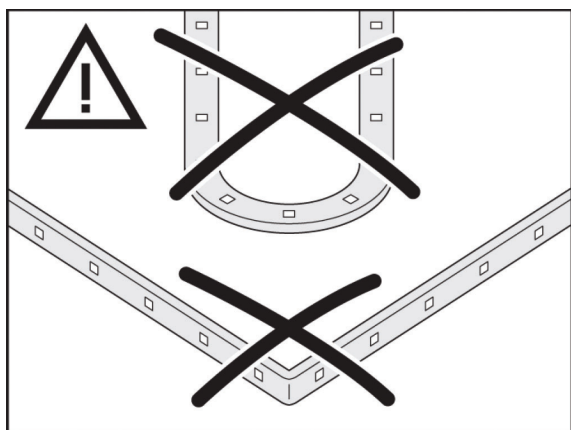


WDIM1-10V: max 70W12V - 150W24V



WDIMDALI: max 70W12V - 150W24V

* Verificare la tensione di ingresso supportata dagli alimentatori / Verify the input tension supported from drivers



si consiglia la conservazione delle seguenti istruzioni - we suggest you to keep this copy for your files