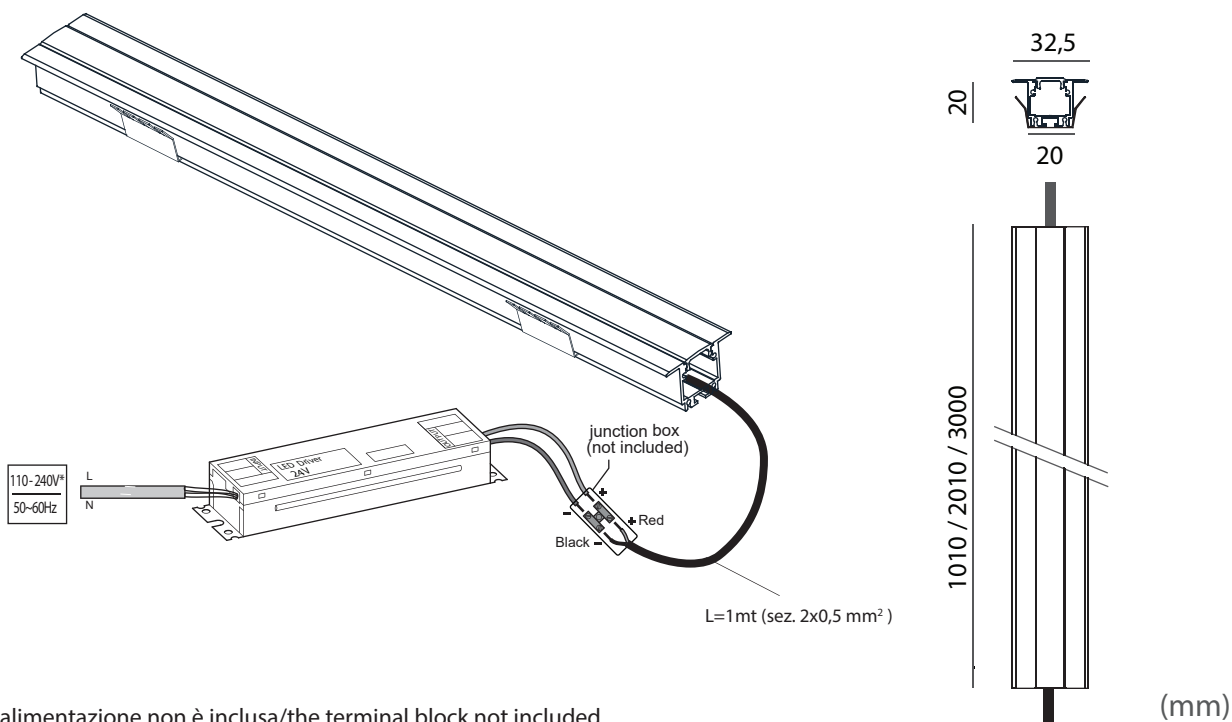
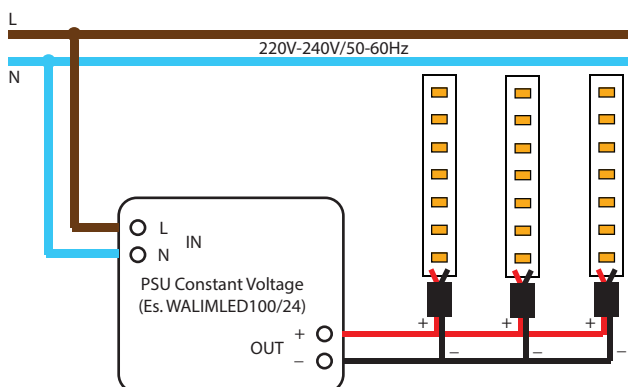


Slackline RIM ISTRUZIONI DI MONTAGGIO / INSTALLATION INSTRUCTIONS



! La morsettiera di alimentazione non è inclusa/the terminal block not included

Esempio di collegamento (connessione in parallelo)/ Example of connection (parallel connection)



* Verificare la tensione di ingresso supportata dagli alimentatori / Verify the input tension supported from drivers

Alimentatori/ LED Drivers

Codice/Code non inclusi/not included	IP	Caratteristiche specifications
WALIMLED020/24	IP20	20W - 24VDC - SELV
WALIM60W24V	IP67	60W - 24VDC - SELV
WALIM80W24V	IP20	80W - 24VDC - SELV
WALIMLED100/24	IP67	100W - 24VDC - SELV
WALIMLED150/24	IP67	150W - 24VDC - SELV
WALIMLED240/24	IP67	240W - 24VDC - SELV



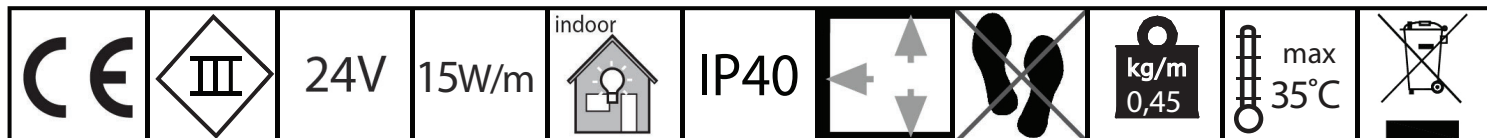
GENERALI / GENERALS
CABLAGGIO / WIRING

- L'installazione deve essere fatta da personale qualificato.
-Installation should be carried out by a suitable qualified installer.
- In caso di guasti, previa autorizzazione al reso di ILTI LUCE, il prodotto non dovrà essere né aperto né smontato.
-In case of failure, upon a return authorization of ILTI LUCE, the product will be not neither open nor dismantled.
- Tutte le operazioni di cablaggio e manutenzione vanno eseguite con l'interruttore generale in posizione OFF.
-All wiring and maintenance must be performed with the main switch in the OFF position.
- Collegare l'apparecchio all'alimentatore e poi connettere l'alimentatore al 220V.
- Connect the fitting to the feeder and then connect the feeder at 220V.



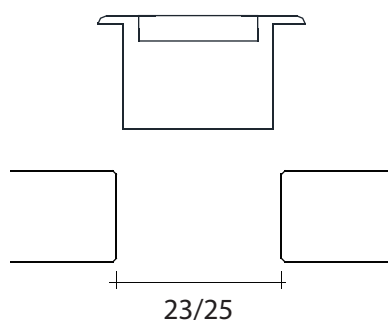
SMALTIMENTO/
DISPOSAL

- Togliere tensione prima di eseguire operazioni di manutenzione.
-Disconnect main voltage before maintenance operation.
- Effettuare il cablaggio usando un sistema che garantisca almeno il grado IP della lampada.
-Make the wiring using a system that guarantees at least the IP grade of the lamp.
- Secondo la direttiva comunitaria WEEE (Waste Electrical and Electronic Equipment) l'apparecchio non può essere smaltito con i rifiuti indifferenziati. Deve essere portato nelle strutture locali per lo smaltimento ed il riciclaggio dei prodotti elettronici.
- In accordance with EU Directive WEEE (Waste Electrical and Electronic Equipment), luminaires must not be disposed of with other household waste. At the end of their life, luminaires must be taken to the appropriate local facility available for the disposal or recycling of electronic products.

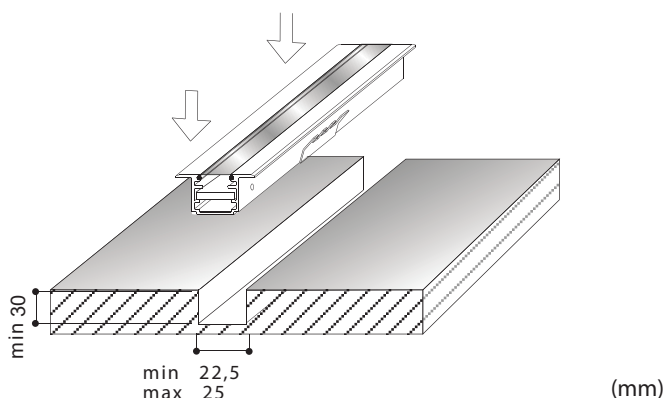


si consiglia la conservazione delle seguenti istruzioni - we suggest you to keep this copy for your files

- Effettuare uno scasso lineare di 22,5/25 mm e con una lunghezza pari a quella della lampada.
- Make a linear groove of 22,5/25 mm and with a length equal to the luminaire.



- Effettuare il cablaggio e posizionare la lampada nello scasso.
- Connect luminaire in parallel and insert them in the groove.

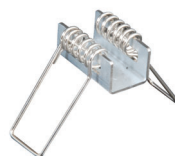


Istruzioni di montaggio per cartongesso / Installation Instructions for plasterboard application

- Effettuare uno scasso lineare di 22,5/25 mm e con una lunghezza pari a quella della lampada.
- Make a linear groove of 22,5/25 mm and with a length equal to the luminaire.

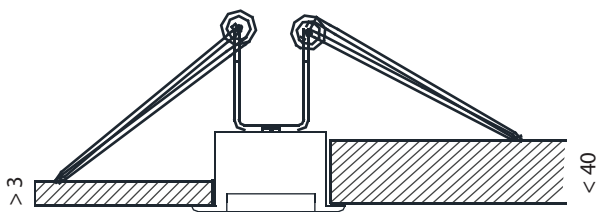


BWALKITSTAF01
Kit fissaggio per cartongesso (non incluso)
Fixing kit for plasterboard (not included)



BWALKITSTAF01

<1m	2pz
1m/1,5m	3pz
1,5m/2,5m	4pz
2,5m/3m	5pz



- Effettuare il cablaggio e posizionare la lampada nello scasso.
- Connect luminaire in parallel and insert them in the groove.

