

LINEAR SYSTEMS indoor/outdoor

Miniflux HP RGB gen.2



Miniflux HP gen.2 è un sistema lineare LED adatto per applicazioni in interni ed esterni (16W/m). È proposto in differenti lunghezze (fino a 3m), temperature colore e RGB. Disponibile anche con ottica asimmetrica. Considerati lumen output e ridotte dimensioni è adatto ad applicazioni di cove, graze lighting e illuminazione d'accento.

Miniflux HP gen.2 is a LED linear system suitable for indoor and outdoor applications (16W/m). It is proposed in different lengths (until 3m), colour temperatures and RGB. Asymmetric optic available. Considering its lumen output and small dimension it is perfect for cove, graze, accent and decorative lighting

INFORMAZIONI GENERALI GENERAL INFORMATION

Numero di sorgenti Number of light source	60led/m
Tipo di ottica Optic type (beam angle)	120°
Temperatura colore iniziale Initial Color Temperature	/
Indice di resa cromatica Color Rendering Index	/
Tipo di ottica Optic type	tubo trasparente clear tube
Trasformatore incluso Driver included	NO
Colore sorgente luminosa Light source color	RGB
Classe di protezione IEC IEC Protection class	III
Colore/finitura apparecchio Luminaire color/finish	/
Montaggio Mounting	plafone surface mounted
Connessione Connections	wires
Cavo Cable	2m
Orientabile Adjustable	YES
Dimensioni Dimensions	Ø16x max 3040mm
Peso netto (pezzo) Net weight (piece)	0,3Kg (1m)

FUNZIONAMENTO E PARTE ELETTRICA OPERATING AND ELECTRICAL

Tensione/corrente di ingresso Input voltage/current	24VDC
Frequenza di ingresso Input frequency	/

CONTROLLI E REGOLAZIONE DEL FLUSSO CONTROL AND DIMMING

Dimmerabile Dimmable	YES
Controlli compatibili Compatible controls	1-10/DALI/DMX/CASAMBI

RENDIMENTO INIZIALE INITIAL PERFORMANCE

Flusso luminoso iniziale Initial luminous flux (system flux)	420lm (m)
Tolleranza Flusso luminoso Luminous flux tolerance	+/- 10%
Efficienza iniziale apparecchio LED Initial LED luminaire efficacy	>25lm/W
Cromaticità iniziale Initial chromaticity	SDCM<5
Potenza di ingresso iniziale Initial input power	max 16W/m
Tolleranza consumo energetico Power consumption tolerance	+/- 10%

CONDIZIONI DI APPLICAZIONE APPLICATION CONDITION

Intervallo temperatura ambiente Ambient temperature range	-20°C / 50°C
Performance ambient temperature Performance ambient temperature	25°C

APPROVAZIONE E APPLICAZIONE APPROVAL AND APPLICATION

Grado di protezione Ingress protection code	IP65
Codice protezione impatti meccanici Mechanical impact protection code	IK08

RENDIMENTO NEL TEMPO OVER TIME PERFORMANCE

Lumen maintenance at median useful life* 50000 h Lumen maintenance at median useful life* 50000 h	L80
--	-----

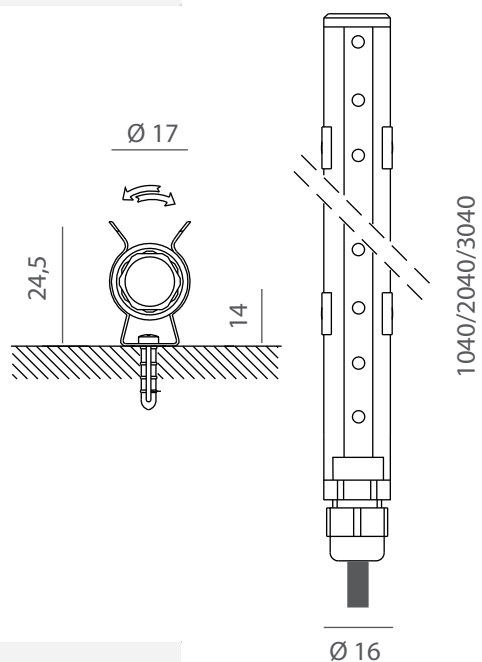
REMARKS

- A richiesta: dimensioni differenti
- At request: different lengths



**DISEGNO TECNICO
DIMENSIONAL DRAWINGS**

Dimensioni (mm)
Dimensions (mm)



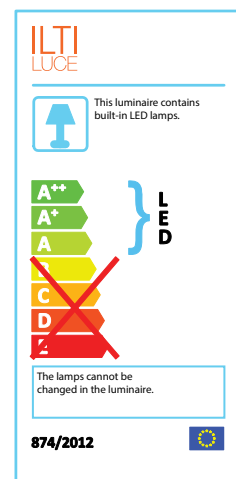
**ACCESSORI
ACCESSORIES**

inclusi
included



**CODICI
CODES**

12NC	codice/code	versione/version	CCT
910504801136	BBOK09600075PC	L=104cm 16W	RGB
910504801137	BBOK09120075PC	L=204cm 32W	RGB
910504801138	BBOK09180075PC	L=304cm 48W	RGB



ILTI LUCE

www.iltiuce.com
29/10/2018
dati soggetti a modifiche
data subject to change
MADE IN ITALY