



## LINEAR SYSTEMS indoor/outdoor

### Miniflux

Miniflux è un sistema lineare LED adatto per applicazioni in interni ed esterni (4,5W/m). È proposto in differenti lunghezze (fino a 3m), temperature colore ed RGB (7,5W/m). Considerati lumen output e ridotte dimensioni è adatto ad applicazioni di cove lighting e di illuminazione decorativa e di effetto.

Miniflux is a LED linear system suitable for indoor and outdoor applications (4,5W/m). It is proposed in different lengths (until 3m), white light and RGB (7,5W/m). Considering its lumen output and small dimension it is perfect for cove lighting, decorative and light effects.

#### INFORMAZIONI GENERALI GENERAL INFORMATION

Numero di sorgenti Number of light source	60led/m
Tipo di ottica Optic type (beam angle)	120°
Temperatura colore iniziale Initial Color Temperature	3000K/4000K/6000K
Indice di resa cromatica Color Rendering Index	>80
Tipo di ottica Optic type	tubo trasparente clear tube
Trasformatore incluso Driver included	NO
Colore sorgente luminosa Light source color	white
Classe di protezione IEC IEC Protection class	III
Colore/finitura apparecchio Luminaire color/finish	/
Montaggio Mounting	plafone surface mounted
Connessione Connections	wires
Cavo Cable	2m
Orientabile Adjustable	YES
Dimensioni Dimensions	Ø16x max 3050mm
Peso netto (pezzo) Net weight (piece)	0,3Kg (1m)

#### FUNZIONAMENTO E PARTE ELETTRICA OPERATING AND ELECTRICAL

Tensione/corrente di ingresso Input voltage/current	12VDC
Frequenza di ingresso Input frequency	/

#### CONTROLLI E REGOLAZIONE DEL FLUSSO CONTROL AND DIMMING

Dimmerabile Dimmable	YES
Controlli compatibili Compatible controls	1-10/DALI/DMX/CASAMBI

#### RENDIMENTO INIZIALE INITIAL PERFORMANCE

Flusso luminoso iniziale Initial luminous flux (system flux)	400lm (3000K 1m)
Tolleranza Flusso luminoso Luminous flux tolerance	+/- 10%
Efficienza iniziale apparecchio LED Initial LED luminaire efficacy	90lm/W
Cromaticità iniziale Initial chromaticity	SDCM<3
Potenza di ingresso iniziale Initial input power	4,5W/m
Tolleranza consumo energetico Power consumption tolerance	+/- 10%

#### CONDIZIONI DI APPLICAZIONE APPLICATION CONDITION

Intervallo temperatura ambiente Ambient temperature range	-20°C / 50°C
Performance ambient temperature Performance ambient temperature	25°C

#### APPROVAZIONE E APPLICAZIONE APPROVAL AND APPLICATION

Grado di protezione Ingress protection code	IP65
Codice protezione impatti meccanici Mechanical impact protection code	IK08

#### RENDIMENTO NEL TEMPO OVER TIME PERFORMANCE

Lumen maintenance at median useful life* 50000 h Lumen maintenance at median useful life* 50000 h	L80
--	-----

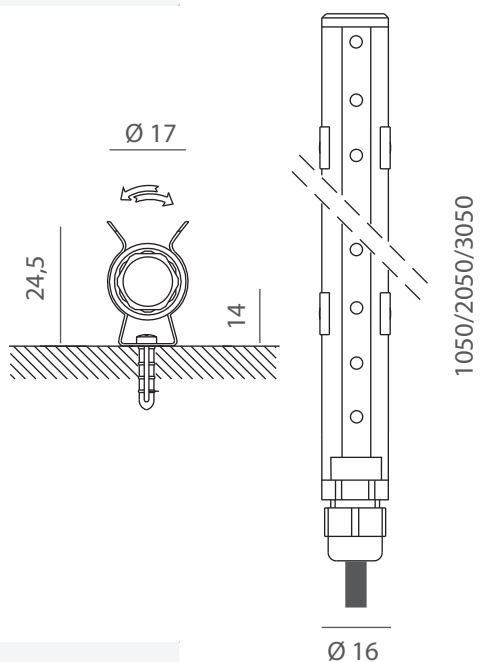
#### REMARKS

- A richiesta: 2700K/rosso/verde/blu/ambra/dimensioni differenti
- At request: 2700K/red/green/blue/amber/different lengths



DISEGNO TECNICO  
DIMENSIONAL DRAWINGS

Dimensioni (mm)  
Dimensions (mm)



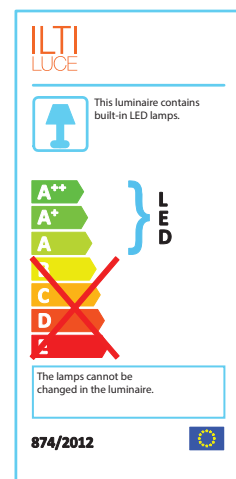
ACCESSORI  
ACCESSORIES

inclusi  
included



CODICI  
CODES

12NC	codice/code	lunghezza/length	CCT
910504800722	BBOK09600060PC	L=105cm	6000K
910504800723	BBOK09120060PC	L=205cm	6000K
910504800724	BBOK09180060PC	L=305cm	6000K
910504800725	BBOK0960006WPC	L=105cm	3000K
910504800726	BBOK0912006WPC	L=205cm	3000K
910504800727	BBOK0918006WPC	L=305cm	3000K
910504801120	BBOK0960006NPC	L=105cm	4000K
910504801121	BBOK0912006NPC	L=205cm	4000K
910504801122	BBOK0918006NPC	L=305cm	4000K



ILTI LUCE

www.ilti luce.com  
29/10/2018  
dati soggetti a modifiche  
data subject to change  
MADE IN ITALY