

## SPOTLIGHTS and PROJECTORS indoor

### PerfectBeam Framing Projector gen.2



PerfectBeam gen.2, conserva tutte le caratteristiche del suo predecessore StyliID PerfectBeam con un incremento di efficienza e lumen output. È destinato ad applicazioni nel museale e nel retail. E' proposto nelle versioni Variable Spot e Framing Projector, per dare la possibilità di variare il fascio ottico da 7° a 55° o sagomare il fascio di luce in modo preciso e senza aloni.

PerfectBeam gen.2 maintains all StyliID PerfectBeam features with an efficiency and lumen output improvement. It is suited for museum and retail applications. It has proposed in Variable Spot and Framing Projector, in order to give the possibility to adjust the light from 7° to 55° or shape the light in a clear way and without halo.

#### INFORMAZIONI GENERALI GENERAL INFORMATION

Numero di sorgenti Number of light source	1
Tipo di ottica Optic type (beam angle)	sagomatore 30° framing 30°
Temperatura colore iniziale Initial Color Temperature	2700K/3000K/4000K
Indice di resa cromatica Color Rendering Index	>94
Tipo di ottica Optic type	lente lens
Trasformatore incluso Driver included	YES
Colore sorgente luminosa Light source color	white
Classe di protezione IEC IEC Protection class	II
Colore/finitura apparecchio Luminaire color/finish	nero/bianco black/white
Montaggio Mounting	binario track
Connessione Connections	track adapter
Cavo Cable	/
Orientabile Adjustable	YES
Dimensioni Dimensions	230x100x208mm
Peso netto (pezzo) Net weight (piece)	1,8Kg

#### FUNZIONAMENTO E PARTE ELETTRICA OPERATING AND ELECTRICAL

Tensione/corrente di ingresso Input voltage/current	220/240V
Frequenza di ingresso Input frequency	50/60 Hz

#### CONTROLLI E REGOLAZIONE DEL FLUSSO CONTROL AND DIMMING

Dimmerabile Dimmable	on board/DALI
Controlli compatibili Compatible controls	/

#### RENDIMENTO INIZIALE INITIAL PERFORMANCE

Flusso luminoso iniziale Initial luminous flux (system flux)	920lm (3000K)
Tolleranza Flusso luminoso Luminous flux tolerance	+/- 1%
Efficienza iniziale apparecchio LED Initial LED luminaire efficacy	>40lm/W
Cromaticità iniziale Initial chromaticity	SDCM<3
Potenza di ingresso iniziale Initial input power	23W
Tolleranza consumo energetico Power consumption tolerance	+/- 2%

#### CONDIZIONI DI APPLICAZIONE APPLICATION CONDITION

Intervallo temperatura ambiente Ambient temperature range	0°C / 35°C
Performance ambient temperature Performance ambient temperature	25°C

#### APPROVAZIONE E APPLICAZIONE APPROVAL AND APPLICATION

Grado di protezione Ingress protection code	IP20
Codice protezione impatti meccanici Mechanical impact protection code	IK02

#### RENDIMENTO NEL TEMPO OVER TIME PERFORMANCE

Lumen maintenance at median useful life* 50000 h Lumen maintenance at median useful life* 50000 h	L80
--	-----

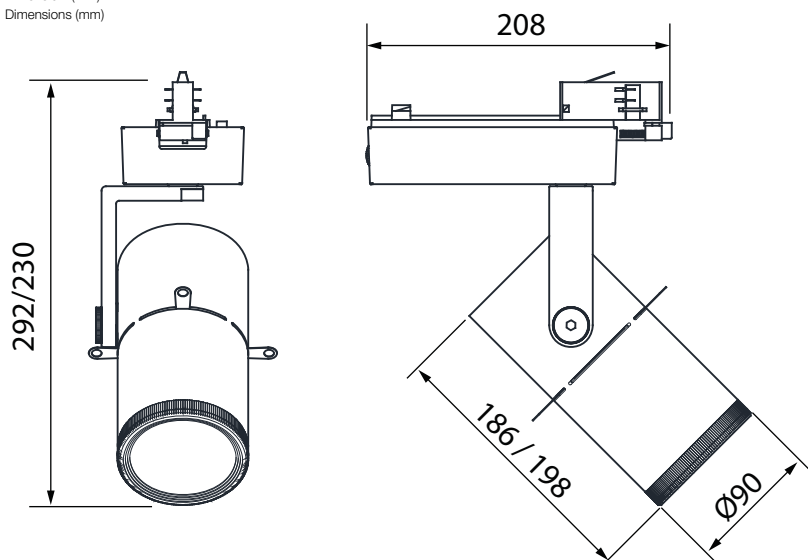
#### REMARKS

Versione 5000K/CRI80/CASAMBI a richiesta  
5000K/CRI80/CASAMBI version at request



DISEGNO TECNICO  
DIMENSIONAL DRAWINGS

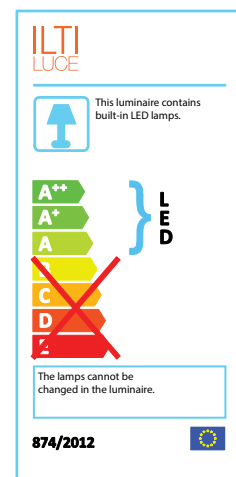
Dimensioni (mm)  
Dimensions (mm)



ACCESSORI  
ACCESSORIES

CODICI  
CODES

12NC	codice/code	versione/version	CCT
910504801528	MPFB8001C29DBG	white/dimm on board	2700K
910504801529	MPFB8001C29WBG	white/dimm on board	3000K
910504801530	MPFB8001C29NBG	white/dimm on board	4000K
910504801531	MPFBDA01C29DBG	White/DALI	2700K
910504801532	MPFBDA01C29WBG	White/DALI	3000K
910504801533	MPFBDA01C29NBG	White/DALI	4000K
910504801534	MPFB8001C29DAN	black/dimm on board	2700K
910504801535	MPFB8001C29WAN	black/dimm on board	3000K
910504801536	MPFB8001C29NAN	black/dimm on board	4000K
910504801537	MPFBDA01C29DAN	black/DALI	2700K
910504801538	MPFBDA01C29WAN	black/DALI	3000K
910504801539	MPFBDA01C29NAN	black/DALI	4000K



ILTI  
LUCES

www.ilti.com  
24/10/2018  
dati soggetti a modifiche  
data subject to change  
MADE IN ITALY