

SPOTLIGHTS and PROJECTORS indoor



StyliD PerfectBeam Framing Projector

StyliD PerfectBeam è un proiettore LED sviluppato in collaborazione con Philips Lighting e destinato ad applicazioni nel museale e nel retail. E' proposto nelle versioni Variable Spot e Framing Projector, per dare la possibilità di variare il fascio ottico da 7° a 43° o sagomare il fascio di luce in modo preciso e senza aloni.

StyliD PerfectBeam is a LED projector developed in cooperation with Philips Lighting and suited for museum and retail applications. It has proposed in Variable Spot and Framing Projector, in order to give the possibility to adjust the light from 7° to 43° or shape the light in a clear way and without halo.

INFORMAZIONI GENERALI GENERAL INFORMATION	
Numero di sorgenti Number of light source	1
Tipo di ottica Optic type (beam angle)	sagomatore framing
Temperatura colore iniziale Initial Color Temperature	2700K/3000K
Indice di resa cromatica Color Rendering Index	>90
Tipo di ottica Optic type	lente lens
Trasformatore incluso Driver included	YES
Colore sorgente luminosa Light source color	white
Classe di protezione IEC IEC Protection class	II
Colore/finitura apparecchio Luminaire color/finish	nero/bianco black/white
Montaggio Mounting	binario track
Connessione Connections	track adapter
Cavo Cable	/
Orientabile Adjustable	YES
Dimensioni Dimensions	258x91x297mm
Peso netto (pezzo) Net weight (piece)	1,6Kg

FUNZIONAMENTO E PARTE ELETTRICA OPERATING AND ELECTRICAL	
Tensione/corrente di ingresso Input voltage/current	220/240V
Frequenza di ingresso Input frequency	50/60 Hz

CONTROLLI E REGOLAZIONE DEL FLUSSO CONTROL AND DIMMING	
Dimmerabile Dimmable	YES - on board
Controlli compatibili Compatible controls	/

RENDIMENTO INIZIALE INITIAL PERFORMANCE	
Flusso luminoso iniziale Initial luminous flux (system flux)	263lm (3000K)
Tolleranza Flusso luminoso Luminous flux tolerance	+/- 1%
Efficienza iniziale apparecchio LED Initial LED luminaire efficacy	>12lm/W
Cromaticità iniziale Initial chromaticity	SDCM<3
Potenza di ingresso iniziale Initial input power	21W
Tolleranza consumo energetico Power consumption tolerance	+/- 2%

CONDIZIONI DI APPLICAZIONE APPLICATION CONDITION	
Intervallo temperatura ambiente Ambient temperature range	0°C / 35°C
Performance ambient temperature Performance ambient temperature	25°C

APPROVAZIONE E APPLICAZIONE APPROVAL AND APPLICATION	
Grado di protezione Ingress protection code	IP20
Codice protezione impatti meccanici Mechanical impact protection code	IK02

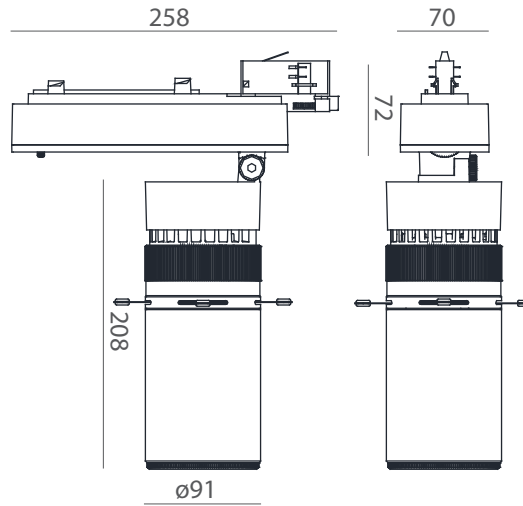
RENDIMENTO NEL TEMPO OVER TIME PERFORMANCE	
Lumen maintenance at median useful life* 50000 h Lumen maintenance at median useful life* 50000 h	L80

REMARKS	
Versione DALI/4000K/5000K/CRI80/CASAMBI a richiesta DALI/4000K/5000K/CRI80/CASAMBI version at request	



DISEGNO TECNICO
DIMENSIONAL DRAWINGS

Dimensioni (mm)
Dimensions (mm)



ACCESSORI
ACCESSORIES

CODICI
CODES

12NC	codice/code	versione/version	CCT
910504801185	MPFB7501C02DBO	white / black	2700K
910504801186	MPFB7501C02WBO	white / black	3000K
910504801187	MPFB7501C02DAN	black	2700K
910504801188	MPFB7501C02WAN	black	3000K

ILTI
LUCI

This luminaire contains built-in LED lamps.

The lamps cannot be changed in the luminaire.

874/2012

ILTILUCI