

SPOTLIGHTS and PROJECTORS indoor

StyliD PerfectBeam Variable Spot



StyliD PerfectBeam è un proiettore LED sviluppato in collaborazione con Philips Lighting e destinato ad applicazioni nel museale e nel retail. E' proposto nelle versioni Variable Spot e Framing Projector, per dare la possibilità di variare il fascio ottico da 7° a 43° o sagomare il fascio di luce in modo preciso e senza aloni.

StyliD PerfectBeam is a LED projector developed in cooperation with Philips Lighting and suited for museum and retail applications. It has proposed in Variable Spot and Framing Projector, in order to give the possibility to adjust the light from 7° to 43° or shape the light in a clear way and without halo.

INFORMAZIONI GENERALI GENERAL INFORMATION

Numero di sorgenti Number of light source	1
Tipo di ottica Optic type (beam angle)	variabile 7/43° variable 7/43°
Temperatura colore iniziale Initial Color Temperature	2700K/3000K
Indice di resa cromatica Color Rendering Index	>90
Tipo di ottica Optic type	lente lens
Trasformatore incluso Driver included	YES
Colore sorgente luminosa Light source color	white
Classe di protezione IEC IEC Protection class	II
Colore/finitura apparecchio Luminaire color/finish	nero/bianco black/white
Montaggio Mounting	binario track
Connessione Connections	track adapter
Cavo Cable	/
Orientabile Adjustable	YES
Dimensioni Dimensions	258x91x248mm
Peso netto (pezzo) Net weight (piece)	1,3Kg

FUNZIONAMENTO E PARTE ELETTRICA OPERATING AND ELECTRICAL

Tensione/corrente di ingresso Input voltage/current	220/240V
Frequenza di ingresso Input frequency	50/60 Hz

CONTROLLI E REGOLAZIONE DEL FLUSSO CONTROL AND DIMMING

Dimmerabile Dimmable	YES - on board
Controlli compatibili Compatible controls	/

RENDIMENTO INIZIALE INITIAL PERFORMANCE

Flusso luminoso iniziale Initial luminous flux (system flux)	684lm (3000K)
Tolleranza Flusso luminoso Luminous flux tolerance	+/- 1%
Efficienza iniziale apparecchio LED Initial LED luminaire efficacy	>32lm/W
Cromaticità iniziale Initial chromaticity	SDCM<3
Potenza di ingresso iniziale Initial input power	21W
Tolleranza consumo energetico Power consumption tolerance	+/- 2%

CONDIZIONI DI APPLICAZIONE APPLICATION CONDITION

Intervallo temperatura ambiente Ambient temperature range	0°C / 35°C
Performance ambient temperature Performance ambient temperature	25°C

APPROVAZIONE E APPLICAZIONE APPROVAL AND APPLICATION

Grado di protezione Ingress protection code	IP20
Codice protezione impatti meccanici Mechanical impact protection code	IK02

RENDIMENTO NEL TEMPO OVER TIME PERFORMANCE

Lumen maintenance at median useful life* 50000 h Lumen maintenance at median useful life* 50000 h	L80
--	-----

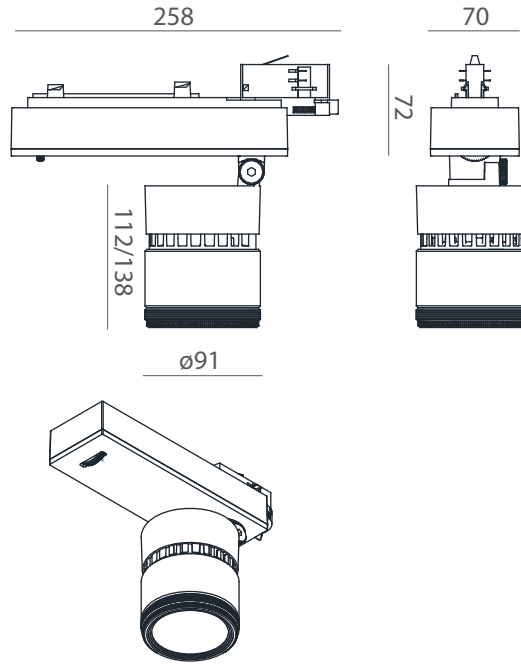
REMARKS

Versione DALI/ETL/4000K/5000K/CRI80/CASAMBI a richiesta
DALI/ETL/4000K/5000K/CRI80/CASAMBI version at request



DISEGNO TECNICO
DIMENSIONAL DRAWINGS

Dimensioni (mm)
Dimensions (mm)

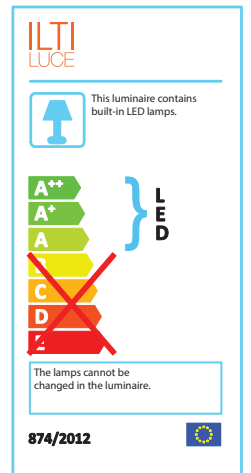


ACCESSORI
ACCESSORIES



CODICI
CODES

12NC	codice/code	versione/version	CCT
910504801181	MPFB7501902DBO	white / black	2700K
910504801182	MPFB7501902WBO	white / black	3000K
910504801183	MPFB7501902DAN	black	2700K
910504801184	MPFB7501902WAN	black	3000K
910504801189	MPFBASYMFILTER		



ILTI
LUCCE

www.ilti.com
24/10/2018
dati soggetti a modifiche
data subject to change
MADE IN ITALY