



SPOTLIGHTS and PROJECTORS Indoor

Flex Spot HP Track

È un sistema magnetico a LED su un binario in alluminio. Flex Track si completa con una selezione di farette con ottica orientabile, dal ridotto consumo energetico. Considerate le sue peculiarità, è perfetto per l'illuminazione di mensole o vetrine.

It is a magnetic LED system on aluminum track. It has been completed with adjustable small spotlights with a low power consumption. Considering its peculiarities, it is suitable for shelves and cabinet lighting.

INFORMAZIONI GENERALI GENERAL INFORMATION

| | |
|--|---|
| Numero di sorgenti Number of light source | 1 |
| Tipo di ottica Optic type (beam angle) | 15°/25° |
| Temperatura colore iniziale Initial Color Temperature | 3000K/4000K |
| Indice di resa cromatica Color Rendering Index | 90(3000K/4000K) |
| Tipo di ottica Optic type | lens |
| Trasformatore incluso Driver included | NO |
| Colore sorgente luminosa Light source color | white |
| Classe di protezione IEC IEC Protection class | III |
| Colore/finitura apparecchio Luminaire color/finish | black anodized aluminium alluminio anodizzato nero |
| Montaggio Mounting | Flex Track 48V Flex Track 48V |
| Connessione Connections | magnetica magnetic |
| Cavo Cable | / |
| Orientabile Adjustable | YES (+/- 40°) |
| Dimensioni Dimensions | 166x86x33mm |
| Peso netto (pezzo) Net weight (piece) | 0.13Kg |

FUNZIONAMENTO E PARTE ELETTRICA OPERATING AND ELECTRICAL

| | |
|--|----------|
| Tensione/corrente di ingresso Input voltage/current | 24/48VDC |
| Frequenza di ingresso Input frequency | / |

CONTROLLI E REGOLAZIONE DEL FLUSSO CONTROL AND DIMMING

| | |
|--|---|
| Dimmerabile Dimmable | / |
| Controlli compatibili Compatible controls | / |

RENDIMENTO INIZIALE INITIAL PERFORMANCE

| | |
|---|-------------------|
| Flusso luminoso iniziale Initial luminous flux (system flux) | 265lm (3000K/25°) |
| Tolleranza Flusso luminoso Luminous flux tolerance | +/- 10% |
| Efficienza iniziale apparecchio LED Initial LED luminaire efficacy | 53lm/W |
| Cromaticità iniziale Initial chromaticity | SDCM<3 |
| Potenza di ingresso iniziale Initial input power | 5W |
| Tolleranza consumo energetico Power consumption tolerance | +/- 10% |

CONDIZIONI DI APPLICAZIONE APPLICATION CONDITION

| | |
|--|--------------|
| Intervallo temperatura ambiente Ambient temperature range | -20°C / 25°C |
| Performance ambient temperature Performance ambient temperature | 20°C |

APPROVAZIONE E APPLICAZIONE APPROVAL AND APPLICATION

| | |
|--|------|
| Grado di protezione Ingress protection code | IP20 |
| Codice protezione impatti meccanici Mechanical impact protection code | / |

RENDIMENTO NEL TEMPO OVER TIME PERFORMANCE

| | |
|--|-----|
| Lumen maintenance at median useful life* 50000 h Lumen maintenance at median useful life* 50000 h | L80 |
|--|-----|

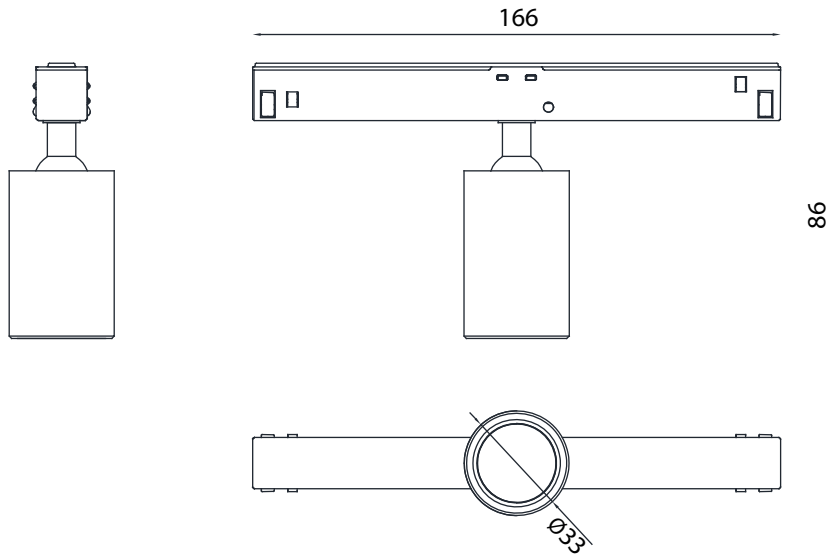
REMARKS

- 2700K a richiesta
- 2700K at request



DISEGNO TECNICO
DIMENSIONAL DRAWINGS

Dimensioni (mm)
Dimensions (mm)



ACCESSORI
ACCESSORIES

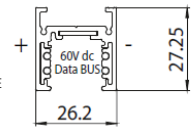
GIUNTO PASSANTE
JOINTING CONNECTOR



TESTATA
END CAP



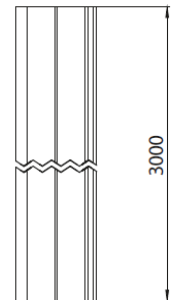
BINARIO STANDARD a 4 CONDUTTORI A BASSA TENSIONE
STANDARD LOW VOLTAGE 4 CONDUCTORS TRACK



TESTATA DI ALIMENTAZIONE
END-FEED



TESTATA con FORO
END CAP with HOLE



CODICI
CODES

| 12NC | codice/code | versione/version | CCT |
|--------------|----------------|------------------------------------|-------|
| 910504801709 | MFLE5101N21WAN | 15° | 3000K |
| 910504801710 | MFLE5101421WAN | 25° | 3000K |
| 910504801711 | MFLE5101N21NAN | 15° | 4000K |
| 910504801712 | MFLE5101421NAN | 25° | 4000K |
| 12NC | codice/code | accessori/accessories | |
| 910504801718 | MFLEBKALIM | testata di alimentazione/end-feed | |
| 910504801719 | MFLEBKGIUNTOAL | giunto passante/jointing connector | |
| 910504801720 | MFLEBKTESTATA | testata/end cap | |
| 910504801721 | MFLEBKTESTATAF | testata con foro/end cap with hole | |

ILTI LUCE

This luminaire contains built-in LED lamps.

The lamps cannot be changed in the luminaire.

874/2012

ILTI LUCE