

















PHILIPS

Lighting

Lampade ed accessori

Listino prezzi al commercio n. 23 del 1 aprile 2015

Elenco Capitoli

			Info
Informazione	Pagina	6	
			01
Sistemi di Illuminazione LED	Pagina	22	
			02
Fluorescenti Lineari	Pagina	41	
			03
Fluorescenti Compatte Integrate	Pagina	69	
			04
Fluorescenti Compatte Non Integrate	Pagina	83	
			05
Scarica Compatte	Pagina	98	
			06
Scarica Non Compatte	Pagina	122	
			07
Alogene	Pagina	145	
			08
Special Lamps	Pagina	167	
			09
Starter per Lampade Fluorescenti	Pagina	181	
			10
Incandescenza	Pagina	185	
			11
Alimentatori	Pagina	193	
			12
Appendice	Pagina	243	
			13
Indice analitico	Pagina	249	

Informazione	
Perché scegliere le lampade LED Philips	6
Direttive RAEE & RoHS	7
Redesign degli imballi	8
Philips Lighting Academy	10

Sistemi di Illuminazione LED	
Indice visuale	22
MASTER versus CorePro	23

Lampade LED	
MASTER LEDlamps DimTone	24
Lo stile non ha nulla da nascondere	25
MASTER LEDbulb	26
MASTER LEDcandle	26
MASTER LEDluster	27
MASTER LEDspot LV	28
MASTER LEDspot LV AR111	29
MASTER LEDspot MV	29
MASTER LEDspot PAR	30
CorePro LEDbulb	31
CorePro LEDcandle	32
CorePro LEDluster	32
CorePro LEDspot LV	33
CorePro LEDspot MV	33
CorePro LEDcapsule LV	34
CorePro LEDcapsule MV	34

LED Tubes	
Subito efficiente, subito sostenibile	35
MASTER LEDtube	36
CorePro LEDtube	36
Distribuzione spettrale della potenza	37

Fluorescenti Lineari	
Indice visuale	41

TL5	
MASTER TL5 High Efficiency Xtra Eco	43
MASTER TL5 High Efficiency Eco	43
MASTER TL5 HE (High Efficiency)	44
MASTER TL5 High Output EcoPlus	45
MASTER TL5 High Output Eco	45
MASTER TL5 HO (High Output)	46
MASTER TL5 High Output Xtra	47
MASTER TL5 HE Secura	47
MASTER TL5 HO Secura	48
MASTER TL5 HO 90 De Luxe	48
MASTER TL5 Circolari	49

TL-D	
È ora di cambiare	50
MASTER TL-D Eco	52
MASTER TL-D Power Saver Set	52
MASTER TL-D Super 80	53
MASTER TL-D Secura	54
MASTER TL-D Reflex	54
MASTER TL-D HF Super 80	55
MASTER TL-D Xtra	55
MASTER TL-D Xtra Polar	56
MASTER TL-D Xtra Secura	56
MASTER TL-D Xtreme	57
MASTER TL-D Xtreme Polar	57
MASTER TL-D Xtreme Secura	58
MASTER TL-D 90 De Luxe	58
MASTER TL-D 90 Graphica	59
MASTER TL-D Food	59
MASTER TL-D Food Secura	60
TL-D Blacklight Blue	60
TL-D Colored	61

TL	
MASTER TL-E Circular Super 80	62
TL-M Rapid Start Super 80	62
TL-M Rapid Start Standard	63
TL-S	63
TL-X XL	64

TL Mini	
MASTER TL Mini Super 80	65
TL Mini Standard	65
TL Mini Blacklight Blue	66

Distribuzione spettrale della potenza	67
---	----

Fluorescenti Compatte Integrate	
Indice visuale	69
Introduzione	70

Risparmio Energetico Tubi Scoperti	
MASTER PL-Electronic	71
MASTER Stairway	72
GENIE	72

Risparmio Energetico Coperte	
MASTER Softone	74
Softone Energy Saver 10 anni	74
Softone Energy Saver 10 anni Mini Candle	75
Softone Lustre	75
Softone Energy Saver 8 anni Globo	76

Risparmio Energetico con Riflettore	
Downlighter ESaver	77
PAR38 Downlighter ESaver	77

Risparmio Energetico Circolari	
Tornado High Lumen	78
Tornado T3	78
Tornado T2	79
Tornado T2 mini	80
Circolari 6 anni	80
Economy Twister	81

Fluorescenti Compatte Non Integrate	
Indice visuale	83

PL-R	
MASTER PL-R Eco 4 Pin	84

PL-S	
MASTER PL-S 2 Pin	85
MASTER PL-S 4 Pin	85
PL-S Blacklight Blue	86

PL-C	
MASTER PL-C Xtra 2Pin	87
MASTER PL-C Xtra 4Pin	87
MASTER PL-C 2Pin	88
MASTER PL-C 4Pin	89
PL-T	
MASTER PL-T 2 Pin	90
MASTER PL-T 4 Pin	91
MASTER PL-T TOP 4 Pin	92
MASTER PL-T Xtra 4 Pin	93
PL-L	
MASTER PL-L 4 Pin	94
MASTER PL-L Xtra 4 Pin	94
PL-Q	
PL-Q 2 Pin	95
PL-Q 4 Pin	95
Distribuzione spettrale della potenza	96

05



Scarica Compatte

Indice visuale	98
----------------	----

MASTERColour CDM

Passa da MASTERColour a MASTERColour Elite	99
MASTERColour CDM-T Evolution	100
MASTERColour CDM-TC Evolution	100
MASTERColour CDM-T Elite	101
MASTERColour CDM-TC Elite	102
MASTERColour CDM-T	103
MASTERColour CDM-TC	104
MASTERColour CDM-T/TC Fresh	105
MASTERColour CDM-T Fresh	106
MASTERColour CDM-TC Fresh	106
MASTERColour CDM-T/TC Warm	107
MASTERColour CDM-T Warm	108
MASTERColour CDM-TC Warm	108
MASTERColour CDM-Tm Evolution Mini	109
MASTERColour CDM-Tm Mini GU6.5	109
MASTERColour CDM-Tm Elite Mini	110
MASTERColour CDM-Tm Mini	110
MASTERColour CDM-TP	111
MASTERColour CDM-TD	111
MASTERColour CDM-TD Essential	112
MASTERColour CDM-Rm Elite Mini	112
MASTERColour CDM-Rm Mini	113
MASTERColour CDM-R Elite	113
MASTERColour CDM-R	114
MASTERColour CDM-R111 Elite	115
MASTERColour CDM-R111	116

MASTER SDW-T

MASTER SDW-TG Mini	117
MASTER SDW-T	117
Distribuzione spettrale della potenza	118

06



Scarica Non Compatte

Indice visuale	122
Introduzione	124

Luce bianca outdoor tecno. ceramica

MASTER CosmoWhite CPO-TW & CPO-TW Xtra	125
MASTER CosmoWhite CPO-TT Xtra	125
MASTERColour CDM-T Elite MW	126
MASTER CityWhite CDO-TT	126
MASTER CityWhite CDO-ET	127
MASTERColour CDM-TT	127

Ioduri Metallici

MASTER MHN-SA	128
MASTER MHN-LA	128
MASTER MHN-SE	129
MASTER MHN-FC	129
MASTER MHN-SB	130
MASTER HPI-T Plus	130
MASTER HPI Plus	131
HPI-T	131

Sodio alta pressione SON

MASTER SON-T APIA Plus Xtra	132
MASTER SON APIA Plus Xtra	132
MASTER SON-T APIA Plus Hg Free	133
MASTER SON-T PIA Plus	133
MASTER SON PIA Plus	134
SON-T	134
SON	135
SON-T Comfort	135
SON H	136

Mercurio alta pressione HPL

HPL 4	137
HPL-N	137

Miscelate ML

ML	138
----	-----

HID Horticulture

HORTI	139
-------	-----

Sodio bassa pressione SOX

MASTER SOX-E	140
SOX	140

Distribuzione spettrale della potenza	141
---------------------------------------	-----

07



Alogene

Indice visuale	145
Introduzione	147

Alogene Bassa Tens.con Riflettore

MASTERLine ES	148
MASTERLine 111	148
Brilliantline Dicro	149
Brilliantline Alu	149
Accentline	150
Aluline 111	150
Aluline 37/56	151

Alogene Bassa Tens.senza Riflettore

MASTERCapsule	152
Capsuleline	152

Alogene Tens. Rete con Riflettore

EcoClassic Reflector	154
EcoHalo Twist GU10	154
Twistline Alu 3.000 ore	155
Twistline Alu 2.000 ore	155
HalogenA PAR16	156
HalogenA PAR20	156
HalogenA PAR30S	157
HalogenA PAR38	157

Alogene Tens. Rete senza Riflettore

Passa a EcoClassic e risparmia il 30% 158

EcoClassic Goccia 159

EcoClassic P45 159

EcoClassic Oliva 160

EcoClassic Twisted Candle B35 160

EcoClassic BXS35 161

EcoClassic G95 161

EcoClassic T25L 162

EcoClassic T32 162

EcoHalo Clickline G9 163

Doppio Involucro 163

Plusline ES Compact 164

Plusline ES Small 164

Plusline Lunga 165

08



Special Lamps

Indice visuale 167

Purification(water and air)

TUV PL-L 168

TUV PL-S 168

TUV T8 169

TUV T5 169

TUV TL Mini 170

TUV Amalgam XPT systems 170

Medical Lamps

Medical therapy UVA (PUVA)

UVA (PUVA) PL-S/PL-L 171

Medical therapy UVB Narrow band

UV-B Narrowband TL 172

UV-B Narrowband PL-L/PL-S 172

Medical Therapy UVB Broad band

UVB Broadband TL 173

UVB Broadband PL-S 173

Medical therapy Jaundice

Medical Therapy Jaundice TL/TL-D 174

Medical Therapy Jaundice PL-L/PL-S 174

Insect Trap

Actinic BL TL-D(K) Secura 175

Attiniche BL 175

Actinic BL PL-S/PL-L 176

Reprography

Attiniche UVA/10 177

Infrarossi

InfraRed Industrial Heat Incandescent 178

InfraRed Healthcare Heat Incandescent 178

Distribuzione spettrale della potenza 179

09



Starter per Lampade Fluorescenti

Indice visuale 181

Ecodlick Starters 182

Solution Starters 182

Safety & Comfort Starters 183

Green Starters 183

10



Incandescenza

Indice visuale 185

Incandescenza Speciali

Goccia Costruzione Rinforzata 186

Bassa Tensione A60 186

Applicazioni Domestiche

Tubolare per Forni 187

Per Frigoriferi 187

Per Macchine da Cucire 188

Con Riflettore

Riflettore 63mm 189

Riflettore Colorate 50/63/80mm 189

PAR38 190

PAR38 Colorate 190

PAR56 191

11



Alimentatori

Indice visuale 193

Lampade a scarica

HID Electronic Indoor

AspiraVision Compact for CDM 195

PrimaVision Compact for CDM 195

PrimaVision Mini for CDM 196

PrimaVision Twin for CDM 197

PrimaVision Power for CDM 198

PrimaVision for SDW-TG 199

HID Electronic Outdoor

DynaVision Economy for CPO 200

DynaVision Economy for SON 200

PrimaVision Economy for CPO 201

PrimaVision Economy for SON 201

PrimaVision Xtreme for CPO 202

DynaVision LumiStep Xtreme for CPO 202

HID-EXC per lampade SOX 203

DynaVision Programmable Xtreme for CDO 203

DynaVision Programmable Xtreme for CPO 204

DynaVision Programmable Xtreme for SON 205

DynaVision Programmable Xtreme for CDMe 205

HID-PrimaVision CDM Xtreme 206

HID-PrimaVision CDM 206

Unità di controllo

HID-CSLS Unità di controllo per SDW 207

HID-DynaVision Un. di controllo SON 208

Elettromagnetici

HID-Basic BSN/BMH MK4 semi-parallel for SON/CDO/CDM/MH/HPI 209

HID-Basic BSN/BMH ins.semiparallelo 209

HID-Basic Multi-Wattage ins. serie 210

HID-HeavyDuty BSN ins.semiparallelo 210

HID-Basic BHL MK4 for HPL/HPI 211

HID-Basic BHL for HPL/HPI 211

HID-HeavyDuty BHL for HPL/HPI 212

HID-HighPower for SON/MH/HPL/HPI 212

HID-Basic BSX (SOX) 213

HID-HeavyDuty BSX for SOX 213

HID-Constant wattage BSX for SOX 214

Accenditori

Accenditori per HID 215

HID ignitors for MK4 semi-parallel systems 216

Lampade fluorescenti

Fluorescent Dimming gear

HF-Regulator Intelligent Touch DALI for PL-T/C and TL5C 217

HF-Regulator Intelligent Touch DALI for TL5/TL-D/PL-L lamps 217

HF-REGULATOR II Touch and DALI per PL-T, PL-C e PL-R 218

HF-REGULATOR II 1-10V TL5 218

HF-REGULATOR II 1-10V TL-D 219

HF-REGULATOR II 1-10V PL-L 220

HF-Regulator II for PL-T/C 221

Fluorescent Fixed Output gear

HF-PERFORMER Intelligent TL5 HE/HO	222
HF-Performer III for TL5 lamps	223
HF-Performer III for TL-D lamps	223
HF-Performer II for TL-D lamps	224
HF-PERFORMER II Xtreme TL5/TL-D	224
HF-Selectalume II for TL5 lamps	225
HF-Selectalume II for TL-D lamps	226
HF-Selectalume II HT for TL5/TL-D lamps	227
HF-Basic II for TL-D lamps	227
HF-Performer III for PL-T/C lamps	228
HF-Performer III for PL-L lamps	228
HF-Performer II for PL-T/C/R/L/TL5C lamps	229
HF-Performer TL5 Circular	229
HF-Selectalume II for PL-T/C versione indipendente	230
HF-Matchbox Red	230
HF-Matchbox Blue	231

Lampade alogene

Trasformatori elettronici Primaline	232
Trasformatori elettronici Certaline	232
Abbinamento lampada - reattore	233

Appendice

Posizione di funzionamento	243
Attacco	244
Condizioni generali di vendita	246

Indice analitico

12



13



Perché scegliere le lampade **LED Philips**

MIGLIOR prodotto

Le nostre lampade LED vi offrono:

- **Elevata qualità della luce:** colore della luce costante... e nessuna spiacevole sorpresa nell'applicazione
- Un fascio di luce uniforme, direzionale... e nessuno spreco di luce in luoghi che non volete illuminare
- Massima compatibilità del trasformatore... abbiamo progettato un originale driver intelligente nella sua concezione per le lampade LED a basso voltaggio, che garantisce ampia compatibilità con i trasformatori esistenti
- Regolazione ad elevata prestazione... godetevi una regolazione morbida e priva di sfarfallii con le nostre lampade LED MASTER. Compatibili con le principali marche di regolazione del mercato.

MIGLIOR partner

Stretta collaborazione con Philips prima, durante e dopo i progetti:

"Sono davvero riusciti a soddisfare perfettamente le nostre esigenze. Si sono spesi molto e hanno mostrato moltissimo impegno..."

Consulenza tecnica e grande supporto ai clienti:

"Risposte rapide e competenti alle domande"

La stretta collaborazione con i grossisti locali è stato l'elemento chiave che ci ha permesso di garantire la disponibilità puntuale dei prodotti:

"Philips è flessibile e in grado di offrire varie opzioni di consegna"

MIGLIOR portfolio

- Vasto portfolio ... **abbiamo una lampada per ogni attacco** e la nostra offerta prevede una gamma di base, la CorePro ... e una gamma di lusso, la MASTER
- Philips offre prodotti per tutti i campi in tutti i vari segmenti/ apparecchi, dai parcheggi auto al supermercato, dall'ufficio all'atrio di un hotel.

A world
leader
in **LED**
Lighting

Direttiva RAEE

Rifiuti Apparecchiature Elettriche ed Elettroniche

Il 25 luglio 2005 il Consiglio dei Ministri ha recepito con Decreto Legislativo nr. 151 la Direttiva Europea 2002/95/CE e 2002/96/CE relativa alla riduzione delle sostanze pericolose nelle apparecchiature elettriche ed elettroniche e dello smaltimento dei rifiuti da essi derivanti.

L'obiettivo è promuovere una logica di sviluppo sostenibile nel settore delle apparecchiature elettriche ed elettroniche (di cui le lampade* ne fanno parte) ai fini di un corretto trattamento dei prodotti a fine vita e ciò può attuarsi attraverso la piena conformità alla Direttiva RAEE.

Il produttore, come definito dal D.lg.vo nr. 151, dovrà farsi carico dei costi di gestione che comprendono la raccolta, presso gli impianti di stoccaggio provvisorio e dello smaltimento dei rifiuti degli apparecchi di illuminazione oggetto della direttiva immesse sul mercato il giorno successivo all'entrata in vigore della direttiva. Per adempiere a questi obblighi di legge Philips ha deciso di avvalersi del supporto del Consorzio ECOLAMP.



Viale Paleocapa, 7
20121 Milano
Tel. 02 37052936-7
Fax: 02 37052935
www.ecolamp.it

Le lampade oggetto della direttiva sono marcate in modo da identificare il produttore e riportare il simbolo indicante la raccolta differenziata separata dal resto dei rifiuti urbani, inoltre sono soggette al contributo di smaltimento a partire dal 12 Novembre 2007, data dell'entrata in vigore della legge.

Il D.lg.vo nr. 151 del 25 Luglio 2005 prevede il cambiamento della modalità applicativa del contributo di smaltimento per attenersi a quanto previsto dalla direttiva RAEE.

L'applicazione dell'Eco Contributo RAEE passa quindi dalla modalità visibile alla modalità invisibile, dove il valore del contributo stesso viene compreso nel prezzo di vendita, facendo quindi parte del prezzo di listino.

Gli utenti finali potranno consegnare le lampade senza costi aggiuntivi presso i punti di raccolta appositamente realizzati e comunicati dal Consorzio.



I prodotti all'interno del presente listino che alla colonna contrassegnata dal simbolo riportato a fianco portano la dicitura "SI" saranno soggetti al contributo di smaltimento.

*Sono escluse dalla direttiva RAEE le lampade a incandescenza e alogene.

Direttiva RoHS

Il 21 luglio 2011 è entrata in vigore la Direttiva 2011/65/EU, conosciuta come RoHS2, che prescrive restrizioni all'uso di determinate sostanze pericolose nelle apparecchiature elettriche ed elettroniche.

Questa direttiva ha sostituito la precedente 2002/95/EC nota come RoHS ed è stata recepita dai paesi membri a partire dal 2 Gennaio 2013.

Con riferimento alla Direttiva 2011/65/UE sulla restrizione d'uso di determinate sostanze pericolose nelle apparecchiature elettriche ed elettroniche (RoHS), aggiornamento della precedente Direttiva 2002/95/CE, si dichiara che tutte le apparecchiature elettriche ed elettroniche immesse sul mercato a partire dal gennaio 2013 non dovranno contenere sostanze quali:

- Piombo
- Mercurio
- Cadmio
- Cromo esavalente
- Bifenile polibromurati (PBB)
- Eteri difenili polibromurati (PBDE)

Regolamento REACH

Il 1 giugno 2007 è entrato in vigore il regolamento Europeo numero 1907/2006 noto come regolamento REACH e riguardante la registrazione, la valutazione, l'autorizzazione e le restrizioni delle sostanze chimiche.

Tale regolamento richiede a tutti i paesi membri dell'UE una serie di adempimenti da attuarsi secondo scadenze progressive nel corso degli anni.

Sono coinvolte tutte le aziende che forniscono sostanze o articoli all'interno dell'UE, inclusi i produttori di AEE.

È imposto l'obbligo di registrare presso l'Agenzia Chimica Europea (ECHA) le sostanze chimiche, come componenti di preparati o destinate ad essere rilasciate in condizione d'uso normale, di informare la clientela circa le sostanze altamente preoccupanti denominate SUHC.

In ottemperanza al regolamento REACH Philips ha già attivato tutte le attività di pre-registrazione delle sostanze chimiche da lei prodotte ed importate, richiedendolo anche ai propri fornitori. Philips ha inoltre provveduto ad inoltrare ai propri clienti una lettera informativa sull'argomento.

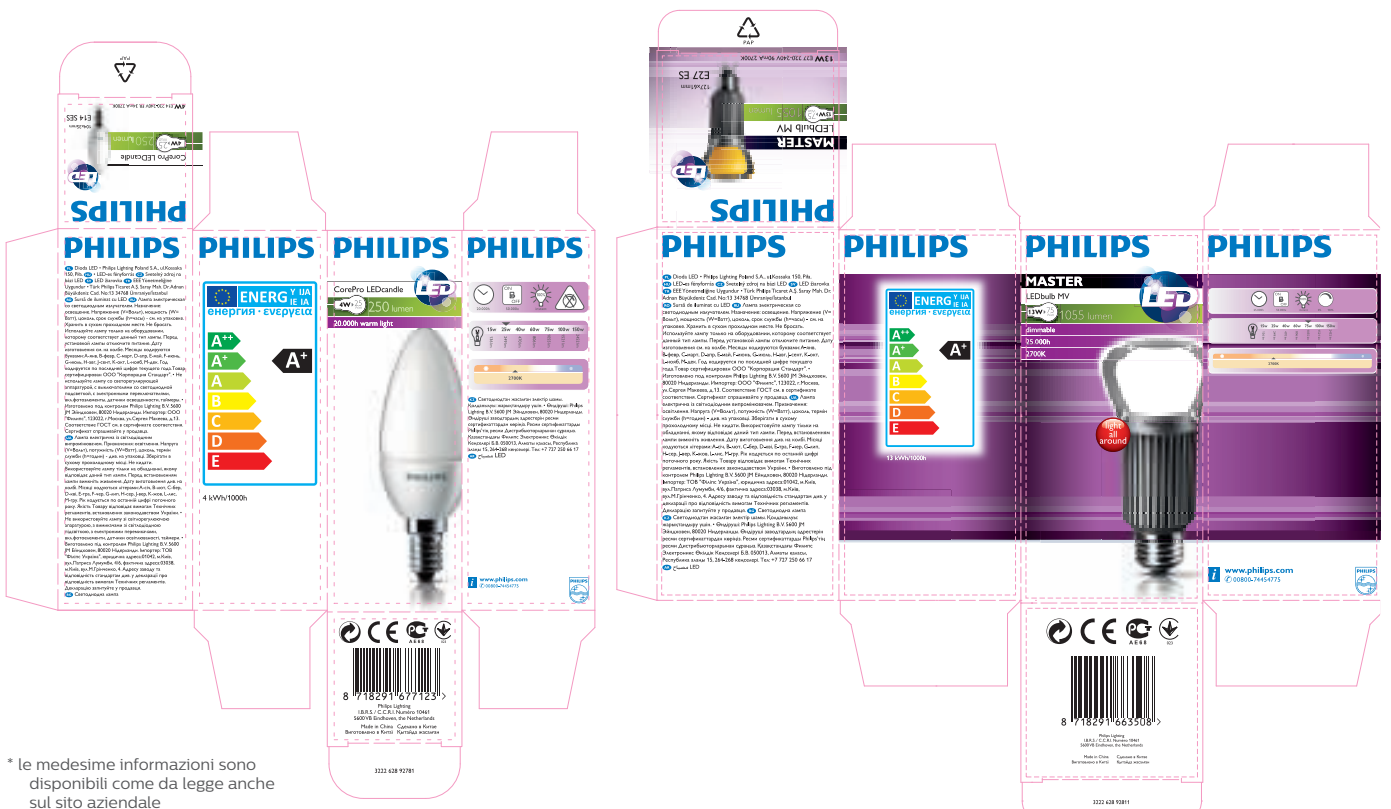
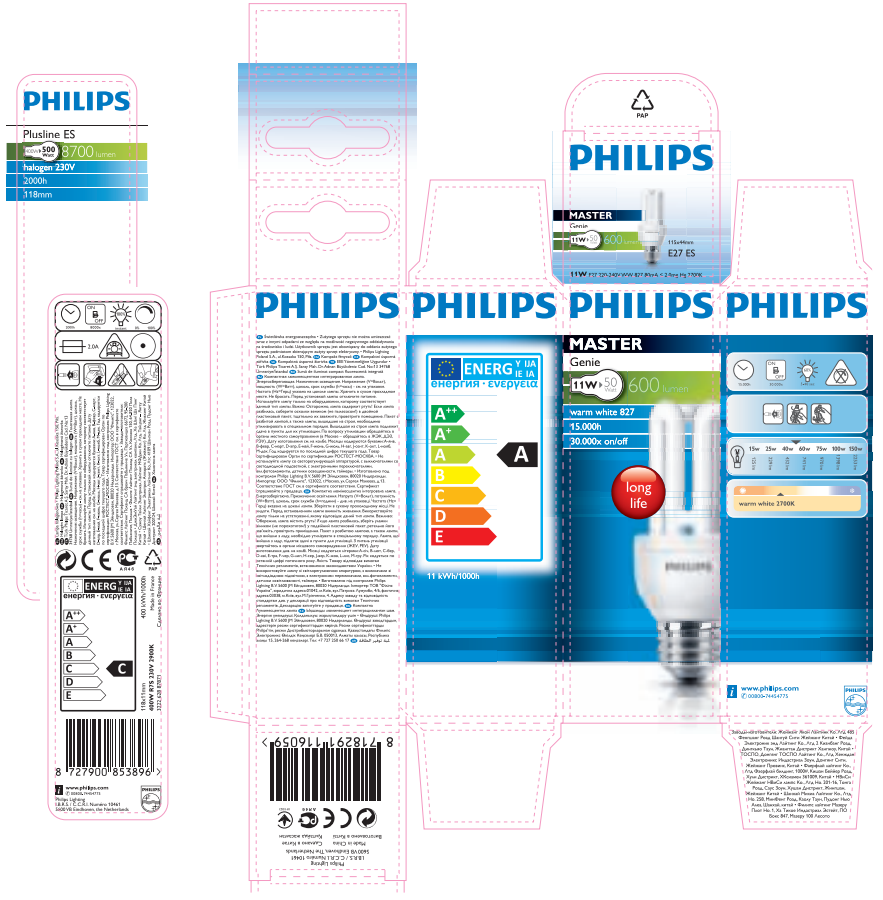
Per ulteriori informazioni sulle sostanze oggetto del regolamento e presenti nei nostri prodotti è possibile consultare il nostro sito: www.philips.com/about/sustainability/reach

Guida alla lettura dell'imballo

Regolamento (UE) 12 dicembre 2012 N 1194/2012 in attuazione della direttiva 2009/125/CE.
Decreto Legislativo 6 novembre 2007, n. 201 in attuazione della direttiva 2005/32/CE

Da Settembre 2010 gli imballi delle lampade CFLi – Alogene (anche direzionali) – LED riportano le seguenti informazioni*:

- Flusso luminoso nominale della lampada.
- Vita nominale della lampada espressa in ore.
- Numero di cicli di accensione prima che si verifichi un guasto prematuro della lampada.
- Temperatura di colore (espressa anche in gradi Kelvin).
- Tempo di accensione/riscaldamento per il raggiungimento del 60% di piena emissione luminosa.
- Eventuale impossibilità di regolazione della lampada.
- Condizioni di utilizzo ottimali in progettazioni non standard (es. temperatura ambiente $T_a \neq 25^\circ\text{C}$).
- Dimensioni della lampada in millimetri (lunghezza e diametro).
- L'equivalenza con una lampada a incandescenza o alogena inefficiente calcolata sulla base del flusso luminoso della lampada contenuta nell'imballo.
- L'angolo del fascio di luce nominale espresso in gradi (per lampade direzionali).
- Se la lampada contiene mercurio.



* le medesime informazioni sono disponibili come da legge anche sul sito aziendale

Guida alla lettura dell'imballo

Regolamento (UE) 12 dicembre 2012 N 1194/2012 in attuazione della direttiva 2009/125/CE.
Decreto Legislativo 6 novembre 2007, n. 201 in attuazione della direttiva 2005/32/CE

Parte frontale degli imballi

Equivalenza con incandescenza



Durata di vita



Flusso luminoso

15w	25w	40w	60w	75w	100w	150w
150 lm	249 lm	470 lm	606 lm	835 lm	1521 lm	2403 lm

15w	25w	40w	60w	75w	100w	150w
125 lm	219 lm	412 lm	541 lm	670 lm	1398 lm	2235 lm

15w	25w	40w	60w	75w	100w	150w
119 lm	207 lm	410 lm	502 lm	620 lm	1506 lm	2187 lm

Temperatura di colore



Parte laterale/retro degli imballi

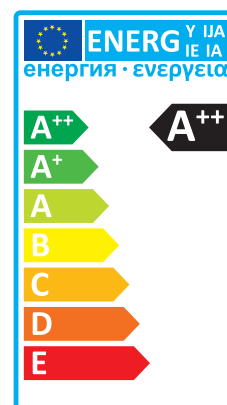
Temperatura di colore



Dimmerabile / Non dimmerabile



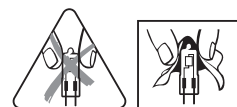
Efficienza energetica



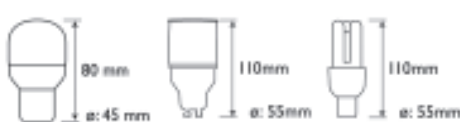
Tempo di accensione/riscaldamento



Precauzioni*



Dimensioni



Simbologia specifica per lampade LED*

Simbolo utilizzato per tutti i prodotti di illuminazione: evitare di guardare direttamente la sorgente di luce. Non connesso alla sicurezza degli occhi dal momento che tutti i nostri prodotti sono sottoposti a test di sicurezza per il rilascio (IEC).



Prodotto privo di emissioni di raggi UV/IR.



Prodotto per applicazioni in luoghi umidi e riparati. Non adatto all'utilizzo in ambienti outdoor con possibile contatto con l'acqua.



Prodotto non adatto ad applicazioni con temperatura >70°C.



* Informazione non obbligatoria, fornita dal produttore

Il Valore della Luce



Il settore dell'illuminazione, oggi in rapida crescita ed evoluzione come non mai negli oltre 100 anni di esistenza della luce elettrica, offre enormi possibilità di sviluppo per tutta la filiera, dal produttore al distributore, dal progettista, architetto, prescrittore all'installatore, dal gestore al manutentore. La luce ha un potenziale valore che non ci si può lasciar scappare: per sfruttare questa potenzialità è importante che ogni operatore sia in grado di trasferire le opportunità al suo cliente facendo emergere nuove esigenze.

Innovazione tecnologica

Il mondo dell'illuminazione sta compiendo definitivamente il salto dall'industria elettrotecnico-meccanica a quella elettronica. Si parla sempre più di novità rivoluzionarie e sostanziali nel modo di produrre luce. Esiste l'opportunità di cogliere il valore di questi cambiamenti con nuove soluzioni che, nonostante la sempre maggior durata di vita, comportano un flusso di cassa iniziale maggiore rispetto alle soluzioni tradizionali. Questo settore si sta trasformando, in termine di valori economici, da un mercato di ricambio ad uno di primo impianto. Solo persone competenti sono in grado di rispondere alla domanda non ripetitiva e standard, con un'offerta adeguata e remunerativa.

È il momento di cambiare

L'Unione Europea ha spinto i governi nazionali all'introduzione di norme, direttive, leggi e regolamenti per la riduzione dei consumi. Anche in Italia lo slancio verso soluzioni verdi è diventata importante. L'adeguamento ed il rispetto dei nuovi standard consente la nascita di ulteriore valore che solo gli operatori pronti e preparati ma anche veloci e aggiornati, possono vedere e raccogliere.

Studiare il valore per venderlo

Proprio per questa ragione Philips ha investito e continua ad investire in Philips Lighting Academy, l'istituto di formazione che vi aiuta a rispondere in modo adeguato ed efficace alle sfide della Luce del Futuro.

Philips Lighting Academy si è data tre importanti obiettivi:

- condividere con voi le conoscenze dell'illuminazione;
- mettervi in grado di identificare le migliori soluzioni di illuminazione e calcolarne i vantaggi a medio-lungo termine;
- fornirvi gli strumenti per trasferire questi concetti nel business quotidiano.





Conoscere **la Luce**

L'evoluzione tecnologica, la necessità di risparmio energetico, la sempre maggiore attenzione ai costi di gestione, l'introduzione della dinamicità ed il facile accesso a soluzioni che aprono nuove prospettive di illuminazione, richiedono conoscenze e competenze nel mondo della luce sempre più approfondite e precise. Diventa, quindi, ancora più importante una figura che abbia competenze di confine tra quelle tipiche dell'architetto e quelle proprie all'illuminotecnico proveniente dal campo impiantistico. Questa figura, che possiamo generalmente chiamare Lighting Designer, già molto diffusa in molti paesi, assume un ruolo significativo e professionalmente qualificante. Il suo ambito progettuale comprende numerosi e diversificati settori che si integrano tra loro in modo determinante, anche se spesso poco evidente.

Lo specialista della Luce

Questa figura, che nell'ambito della progettazione si identifica più chiaramente con il Lighting Designer, ha molte corrispondenze nella vendita, nella prescrizione, nell'impiantistica, nella distribuzione. La necessità di un ruolo nuovo e ben definito nell'ambito dell'illuminazione nasce per colmare un'esigenza dovuta all'evoluzione culturale e tecnologica a cui stiamo assistendo. In questo senso più ampio possiamo, allora, parlare di specialista della luce come la figura con le competenze necessarie per vendere, prescrivere e distribuire le soluzioni illuminotecniche.

Soluzioni e non prodotti

La luce è diventata una materia complessa che non è più solo un elemento funzionale ed essenziale: illuminare per vedere. Oggi attrae a sé molti altri aspetti e significati: con la luce arredo, comunico, creo comfort, percepisco l'ambiente in modo diverso e mutevole. Infatti la luce è in grado di influenzare e condizionare non solo le percezioni ma anche le emozioni e le sensazioni di benessere fisico e psicologico.

Allora non ha più senso parlare di lampade e corpi illuminanti ma di una soluzione che integra gli uni e gli altri con sistemi di controllo ed elettronica di gestione ed alimentazione.

Competenze

Diventano quindi necessarie competenze più complesse e complete della luce:

- conoscenza intrinseca tecnico, scientifica e degli effetti della luce;
- continuo aggiornamento tecnologico, non limitato ad un'evoluzione progressiva dei prodotti, ma di nuove opportunità, possibilità e libertà progettuali;
- conoscenza delle dinamiche specifiche, fisiologiche, biologiche e comportamentali, tipiche di ogni ambito applicativo; ad esempio, illuminare un negozio è profondamente diverso che illuminare un ufficio.

Corsi su misura per te



Chiedi un preventivo per un percorso di formazione Philips Lighting Academy che si adatti alle tue esigenze e necessità: siamo a tua disposizione per comporre con i nostri moduli quanto ti serve. In questi anni abbiamo maturato una forte esperienza lavorando in stretta collaborazione con le maggiori strutture universitarie italiane, ma anche le associazioni di categoria di architetti, ingegneri, periti, con i più importanti distributori di materiale elettrico ed enti e associazioni per la promozione del rispetto ambientale ed il risparmio energetico.

Esperienza consolidata

Negli ultimi anni abbiamo realizzato Corsi e partecipato a Seminari e Master in collaborazione con il Laboratorio Luce alla facoltà di Design del Politecnico di Milano, la Facoltà di Architettura "Ludovico Quaroni" La Sapienza a Roma, agli Energy Days - Università di Salerno, NCS Colour Italia, Forum Architettura - IlSole24Ore, Legambiente, CEI, e molto altro ancora.

Active training

I docenti Philips Lighting Academy applicano le tecniche dell'active training cercando il coinvolgimento continuo dei partecipanti attraverso l'interattività. Durante tutto il percorso vengono proposti workshop ed esercizi per consolidare l'apprendimento delle nozioni spiegate e la sperimentazione pratica dei concetti esposti. Per meglio comprendere gli aspetti e le problematiche dell'illuminazione è fondamentale la verifica pratica e reale. In tal senso durante i corsi si fa un uso diffuso di materiali didattici e strumenti dimostrativi.

Corsi in eLearning

Sono disponibili una serie di corsi in modalità eLearning della durata compresa tra 30 e 60 minuti, disponibili on-line 24 ore su 24, 7 giorni a settimana. Questi corsi consentono di apprendere le informazioni e nozioni fondamentali sul tema trattato in un intervallo relativamente breve e senza vincoli di disponibilità, a differenza dei Corsi in aula. Per un eventuale approfondimento è poi sempre possibile seguire un Corso d'aula tradizionale. Per maggiori informazioni sui costi e su come iscriversi visitare il sito www.philips.it alla sezione Lighting University.

I Webinar

I Webinar sono uno strumento di aggiornamento professionale veloce, usufruibile, globale, continuo ed affidabile per una visione globale del nuovo mondo dell'illuminazione.

In soli 45 minuti si affronta un tema specifico e si ricevono stimoli, spunti di riflessioni, idee di soluzioni progettuali, suggerimenti ed indicazioni delle tendenze chiave. I Webinar sono gratuiti e aperti a tutti. Visitando il sito http://www.lighting.philips.it/connect//Lighting_University/Webinars/agenda.wpd troverete il calendario dei prossimi Webinar o le registrazioni di quelli già svolti.

Patrocinio

Il programma formativo Philips Lighting Academy è patrocinato da:



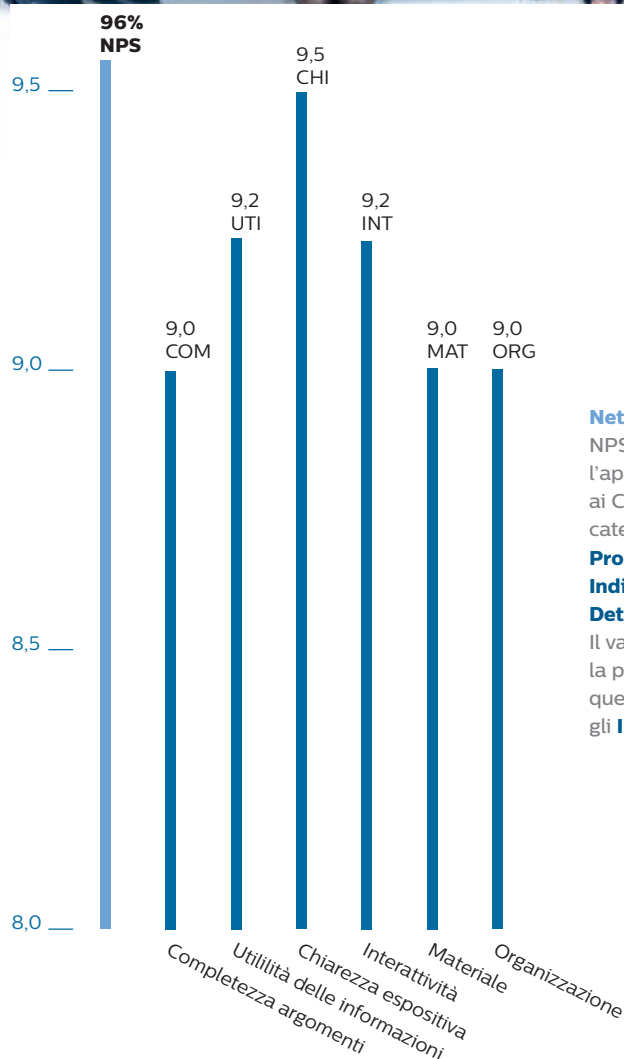
Media Partner

area





96
Net Promoter Score*



Net Promoter Score

NPS è uno strumento per misurare l'apprezzamento generale dei partecipanti ai Corsi. I Partecipanti vengono suddivisi in 3 categorie in base alla valutazione espressa: **Promotori** (valutazione tra 9 e 10); **Indifferenti** (valutazione tra 7 e 8); **Detrattori** (valutazione tra 0 e 6). Il valore di NPS si calcola come differenza tra la percentuale dei partecipanti **Promotori** e quella dei partecipanti **Detrattori**, escludendo gli **Indifferenti**.



Piano dei Corsi



L'elenco dei Corsi disponibili è riportato nella tabella a fianco. Tre sono i livelli di approfondimento: Professional, Master e Designer.

I prezzi in intendono IVA esclusa.

Per maggiori informazioni sui contenuti consultare le schede specifiche più avanti.

Pacchetti Formativi Personalizzati

I Pacchetti Formativi Personalizzati costituiscono un'ottima opportunità per le Aziende di organizzare presso la loro sede giornate di formazione dedicate al proprio personale.

Per poter accedere ai Pacchetti Formativi Personalizzati servono almeno 10-15 partecipanti a seconda del pacchetto selezionato.

Attraverso i Pacchetti Formativi Personalizzati è quindi economicamente vantaggioso organizzare un Piano di formazione strutturato per le proprie risorse umane.

Ad esempio per un gruppo di 12 persone il Percorso Formativo Base consente di organizzare un Piano di Formazione che comprenda tutti i Corsi del livello Professional ad un costo profetario di 4.000,00€ invece di $12 \times 1.000,00€ = 12.000,00€$

Corsi Professional

codice	corso	durata	prezzo € (IVA escl.)
PR01	Fondamenti di Illuminotecnica	8 ore	400,00
PR10	Illuminotecnica "rapida"	4 ore	200,00
PR02	Creazione di Valore Aggiunto	2 ore	100,00
PR03	Strumenti per vendere Valore Aggiunto	2 ore	100,00
PR04	Ausiliari elettrici ed elettronici	2 ore	100,00
PR05	Costi Totali di Impianto (TCO)	2 ore	100,00
PR06	Illuminazione e Ambiente	4 ore	200,00

Corsi Master

codice	corso	durata	prezzo € (IVA escl.)
MT15	Progettazione illuminotecnica	4 ore	240,00
MT13	Illuminazione e benessere	2 ore	120,00
MT04	Illuminazione dinamica	2 ore	120,00
MT01	Tecnologia LED	4 ore	240,00
MT31	LED Avanzato	4 ore	240,00
MT05	Distribuzione della luce e Ottiche	2 ore	120,00
MT18	Norme e Regolamenti	4 ore	240,00
MT19	Norma EN12464-1	4 ore	240,00
MT20	Norma UNI11248 e EN13201	4 ore	240,00
MT21	Efficienza energetica EN15193	2 ore	120,00
MT22	Risparmio Energetico	4 ore	240,00
MT16	Software di progettazione illuminotecnica	8 ore	400,00
MT23	Gestione e Manutenzione degli impianti di illuminazione	4 ore	240,00

Corsi Designer

Corsi di progettazione illuminotecnica per specifiche applicazioni

codice	corso	durata	prezzo € (IVA escl.)
MT02	Aree commerciali (Shop Lighting)	4 ore	240,00
MT06	Uffici (Office Lighting)	4 ore	240,00
MT07	Industrie (Industry Lighting)	4 ore	240,00
MT09	Strade (Road Lighting)	4 ore	240,00
MT10	Illuminazione urbana (City Beautification)	4 ore	240,00
MT12	Scuole (School Lighting)	2 ore	120,00
MT14	Alberghi (Hotel Lighting)	4 ore	240,00
MT???	Illuminazione Dinamica Architetture	4 ore	240,00

I Corsi Designer vengono realizzati ad hoc a particolari condizioni.

Per maggiori informazioni contattare il responsabile di Philips Lighting University.



Pacchetti Formativi Personalizzati

I Pacchetti Formativi Personalizzati costituiscono un'ottima opportunità per le Aziende di organizzare presso la loro sede giornate di formazione dedicate al proprio personale. Per poter accedere ai Pacchetti Formativi Personalizzati servono almeno 10-15 partecipanti a seconda del pacchetto selezionato. Attraverso i Pacchetti Formativi Personalizzati è quindi economicamente vantaggioso organizzare un Piano di formazione strutturato per le proprie risorse umane. Ad esempio per un gruppo di 12 persone il Percorso Formativo Base consente di organizzare un Piano di Formazione che comprenda tutti i Corsi del livello Professional ad un costo forfettario di 4.000,00 € invece di 12 x 1.000,00 € = 12.000,00 €.

pacchetto	durata	prezzo € (IVA escl.)
Percorso Formativo Base	12 ore	4.000,00
Mezza giornata formativa Professional	4 ore	1.750,00
Mezza giornata formativa Master	4 ore	2.100,00
Seminari, Conferenze, Forum	—	1.500,00
Numero di accessi illimitato ad un modulo di eLearning	—	399,00

Corsi eLearning

Per maggiori informazioni su come partecipare ai corsi visitare il sito www.philips.it alla sezione dedicata alla Formazione Philips Lighting University, oppure contattare pla.italia@philips.com

corso	durata	prezzo € (IVA escl.)
Principio di funzionamento dei LED	—	29,00
Criteri di scelta degli apparecchi LED	—	29,00
Sistemi di illuminazione a LED	—	29,00
Falsi miti sui LED	—	29,00
Che cos'è la luce	—	29,00
Le lampade	—	29,00
Fondamenti di progettazione illuminotecnica	—	29,00
Gli apparecchi	—	29,00
Introduzione ai LED	—	29,00
LED in dettaglio	—	29,00

Webinar

Per maggiori informazioni e su come partecipare ai webinar gratuiti visitare il sito http://www.lighting.philips.it/connect/Lighting_University/homepage/pages-plu/webinars/HomeWebinars.wpd

corso	durata	prezzo € (IVA escl.)
Principio di funzionamento dei LED	45'	gratuito
Criteri di scelta degli apparecchi LED	45'	gratuito
Sistemi di illuminazione a LED	45'	gratuito
Falsi miti sui LED	45'	gratuito
Comprendere la tecnologia LED	45'	gratuito
Le lampade LED	45'	gratuito
Gli apparecchi LED	45'	gratuito
Riconoscere la qualità dei LED	45'	gratuito
Che cosa sono i LED	45'	gratuito

L'offerta dei corsi



PR01 - Illuminotecnica

Il Corso si propone di fornire una conoscenza base dell'illuminotecnica per poter comprendere il mondo della luce. Vengono analizzati i principi di funzionamento, le grandezze illuminotecniche, gli aspetti qualitativi della luce. Questo Corso è assolutamente propedeutico ad ogni altro Corso sia base che avanzato. Il Corso è un utilissimo strumento anche per chi già lavora nel settore illuminazione. Il partecipante al Corso sarà in grado di conoscere i prodotti e le tecnologie presenti sul mercato, capire il principio di funzionamento delle sorgenti di illuminazione, comprendere le schede tecniche dei prodotti, consultare cataloghi e documentazione specifica, determinare il numero e la tipologia di lampade ed apparecchi di illuminazione necessari, confrontare tra loro diverse soluzioni illuminotecniche.

PR10 - Illuminotecnica "rapida"

Il Corso si propone di fornire una sintetica conoscenza base dell'illuminotecnica per poter comprendere il mondo della luce. Vengono accennati i principi di funzionamento, le grandezze illuminotecniche, gli aspetti qualitativi della luce. Questo Corso è assolutamente propedeutico ad ogni altro Corso sia base che avanzato. Il Corso è un utilissimo strumento anche per chi già lavora nel settore illuminazione. Il partecipante al Corso sarà in grado di conoscere i prodotti e le tecnologie presenti sul mercato, capire il principio di funzionamento delle sorgenti di illuminazione.

PR02 - Introduzione alla creazione di Valore Aggiunto

Vendere il Valore Aggiunto è oggi una sfida molto importante per ogni Azienda che si propone di diventare un punto di riferimento, al di là del prezzo, per i propri clienti. Durante il Corso i partecipanti acquisiscono le conoscenze necessarie per comprendere i meccanismi economici e finanziari per cui il Valore Aggiunto rappresenta la linfa vitale di ogni Azienda. Il Corso si propone di approfondire in ambito illuminotecnico il concetto di vendita a Valore Aggiunto nei settori professionali. Il partecipante al Corso sarà in grado di utilizzare le informazioni dei prodotti in commercio, oltre a strumenti base di analisi e confronto, per riconoscere i prodotti a maggior Valore Aggiunto.

PR03 - Strumenti per vendere Valore Aggiunto

Il Corso si propone di far conoscere gli strumenti per comunicare e vendere il Valore Aggiunto nell'illuminazione. Il partecipante al Corso sarà in grado di utilizzare semplici strumenti di base per l'analisi e confronto delle soluzioni illuminotecniche. Vengono fatti cenni all'analisi dei Costi Totali di Impianto affrontati altrove. Il Corso richiede la partecipazione a "Introduzione alla creazione di Valore Aggiunto" che ne è propedeutico; inoltre è suggerita anche la partecipazione a "Costi Totali di Impianto" che ne rappresenta la naturale continuazione. È strettamente raccomandata la conoscenza di base dell'illuminotecnica, dei prodotti e della catena del valore del mercato della luce.

PR04 - Ausiliari elettrici ed elettronici

Il Corso si propone di fornire una conoscenza base dei principi di funzionamento degli ausiliari elettrici e le loro specifiche funzionalità sia per le lampade fluorescenti che per quelle a scarica ad alta intensità. Durante il corso vengono affrontate le tematiche relative all'utilizzo dell'alimentazione elettronica rispetto a quella convenzionale riportando vantaggi e benefici. Il Corso affronta poi separatamente gli aspetti peculiari dell'alimentazione fluorescente

e di quella a scarica ad alta intensità con particolare attenzione nel primo caso, alla durata di vita della lampada e degli effetti delle accensioni e, nel secondo caso, agli schemi di collegamento elettrico. Il partecipante al Corso sarà in grado di conoscere i prodotti e le tecnologie presenti sul mercato, leggere e capire le differenze tra reattori, starter, accenditori e componenti aggiuntivi. Anche l'aspetto normativo in ambito di risparmio energetico e rispetto ambientale è parte integrante del Corso.

PR06 - Costi Totali di Impianto (TCO)

Il Corso si propone di approfondire in ambito illuminotecnico l'analisi dell'impianto di illuminazione nel suo complesso tenendo presente tutti i costi, e le relative opportunità di risparmio, da sostenere nell'intero ciclo di vita dell'installazione (TCO: Total Cost of Ownership). Il partecipante al Corso sarà in grado di calcolare sia a livello base che a livello più specifico i Costi Totali di Impianto delle diverse soluzioni proposte evidenziandone così le opportunità per il proprio cliente e traendone un vantaggio diretto commerciale. Il Corso richiede la partecipazione a "Introduzione alla creazione di Valore Aggiunto" e "Strumenti per vendere Valore Aggiunto" che ne sono propedeutici; inoltre è strettamente raccomandata la conoscenza di base dell'illuminotecnica, dei prodotti e della catena del valore del mercato della luce.

PR05 - Illuminazione e impatto ambientale

Il Corso si propone di far conoscere le problematiche relative all'impatto ambientale dell'illuminazione. Il partecipante al Corso sarà in grado di individuare le sorgenti più rispettose dell'ambiente in termini di consumi totali, rendimenti, durata di vita e smaltimento. Inoltre avrà la capacità di individuare le migliori opportunità di business utilizzando il rispetto ambientale come leva operativa. Durante il Corso vengono anche forniti suggerimenti e soluzioni standard preconfezionate di sostituzione e miglioramento degli impianti esistenti con altri più eco-compatibili. Vengono trattati ampiamente, in ragione dei più recenti sviluppi, le leggi, i regolamenti e le normative per il rispetto ambientale specifiche per l'illuminazione o comunque con un forte e significativo impatto sugli impianti di illuminazione. È suggerita la conoscenza di base dell'illuminotecnica.

MT15 - Progettazione illuminotecnica

Il Corso si propone di fornire una conoscenza base del calcolo illuminotecnico a partire dall'illuminotecnica applicata. Il partecipante al Corso sarà in grado di comprendere il principio di calcolo delle grandezze quantitative della luce, effettuare calcoli rapidi e approssimativi ma con adeguata affidabilità per poter quantificare gli apparecchi di illuminazione necessari in un impianto specifico. Il partecipante al Corso conoscerà i prodotti e le tecnologie presenti sul mercato, comprenderà le schede tecniche dei prodotti, sarà in grado di consultare cataloghi e documentazione specifica e confrontare tra loro diverse soluzioni illuminotecniche, utilizzare a livello base qualche software di calcolo illuminotecnico. All'interno del Corso vengono poi fornite alcune regole pratiche di progettazione per uffici, industrie e negozi. È fortemente consigliata la conoscenza di base dell'illuminotecnica.

L'offerta dei corsi



MT13 - Illuminazione e benessere

Il Corso si propone di fornire la conoscenza degli effetti della luce sul corpo umano ed in particolare sulle condizioni di benessere della persona. Il partecipante al Corso conoscerà quindi le caratteristiche qualitative e quantitative dell'impianto di illuminazione necessarie per garantire le migliori condizioni di comfort e benessere psicofisico degli utenti dell'impianto. Al termine del Corso il partecipante sarà in grado di suggerire specifiche soluzioni illuminotecniche per particolari ambienti di lavoro per garantire condizioni di massima attenzione o tranquillità a seconda delle esigenze. All'interno del Corso vengono accennati i concetti dell'illuminazione dinamica e gli strumenti per realizzarla. È fortemente consigliata la conoscenza di base dell'illuminotecnica.

MT04 - Illuminazione dinamica

Il Corso si propone di fornire la conoscenza dell'illuminazione dinamica in termini di benefici, funzionalità, strumenti e possibilità di impiego nell'attività lavorativa. Oltre a trattare gli effetti biologici sul corpo umano della dinamicità della luce, vengono affrontati in termini quantitativi e qualitativi i requisiti necessari affinché si possa parlare propriamente di dynamic lighting. All'interno del Corso vengono accennati gli effetti della luce sul corpo umano ed in particolare sulle condizioni di benessere della persona. Il partecipante al Corso sarà in grado di concepire, prescrivere e realizzare un impianto di illuminazione dinamica efficace e funzionale alle esigenze specifiche dell'utilizzatore e del proprietario dell'impianto stesso. È fortemente consigliata la conoscenza di base dell'illuminotecnica.

MT01 - LED

Il Corso si propone di far conoscere la tecnologia allo stato solido (SSL: Solid State Lighting) più comunemente conosciuta con illuminazione a LED. Vengono trattati sia gli aspetti tecnologici che quelli applicativi, fornendo al partecipante le nozioni necessarie per comprendere dove e come utilizzare i LED nell'illuminazione professionale. Particolare attenzione è rivolta ad evidenziare le potenzialità, da un lato, ma anche i limiti e le difficoltà tecniche operative, dall'altro, della nuova tecnologia. Vengono infine forniti gli strumenti per sapere riconoscere ed identificare le diverse tipologie di LED attualmente in commercio. Durante il Corso sono analizzati i trend e le tendenze più interessanti del momento. È strettamente raccomandata la conoscenza di base dell'illuminotecnica.

MT31 - LED Avanzato

Il Corso è realizzato per fornire ai professionisti della luce una conoscenza approfondita della tecnologia LED. Obiettivo principale del Corso consiste nell'affrontare le tematiche di progettazione con la nuova tecnologia, in particolare in termini di comportamento dei diversi materiali illuminati, approccio al progetto, concezione e gestione della dinamicità. Il partecipante al Corso sarà in grado di conoscere le tecniche per il controllo RGB piuttosto che AWB, a partire dalla conoscenza dei protocolli più comunemente utilizzati. All'interno del Corso ampio spazio è dedicato alla verifica pratica della risposta dei materiali, per ambienti interni ed esterni, alle direzionalità di illuminazione e alle diverse tonalità di bianco piuttosto che dei colori. Molto utili sono anche le indicazioni progettuali per l'utilizzo dei LED nelle soluzioni più comuni.

MT05 - Ottiche

Il Corso si propone di fornire ai professionisti del settore una panoramica delle funzionalità e tipologie di controllo della luce, emessa dalle sorgenti di illuminazione, all'interno degli apparecchi di illuminazione attraverso le ottiche. Il partecipante al Corso sarà in grado di scegliere le ottiche più opportune per ogni applicazione, leggere i dati presenti sui cataloghi dei produttori, analizzare ottiche diverse confrontando diagrammi e schemi illuminotecnici, riconoscere le diverse tipologie in base a controllo della luce, rendimento e materiali. È strettamente raccomandata la conoscenza di base dell'illuminotecnica.

MT18 - Norme e regolamenti

Il Corso si propone di fornire ai professionisti del settore illuminotecnico, ancora a digiuno di conoscenze specifiche delle più importanti normative in vigore, una panoramica delle più importanti norme da considerare in fase di progettazione. Il partecipante al Corso sarà in grado di progettare impianti di illuminazione stradale e di lavoro in interni rispettando i requisiti prescritti dalle rispettive normative vigenti. Durante il Corso si evidenziano gli aspetti chiave dei parametri illuminotecnici da rispettare nella scelta di lampade ed apparecchi di illuminazione; inoltre vengono suggerite alcune regole da osservare e punti critici da seguire nella progettazione per il rispetto della norma specifica. In particolare vengono delineate la EN12464-1 e le UNI 11248 - EN 13201. Brevi cenni vengono fatti per la EN 12464-2, l'inquinamento luminoso ed i regolamenti per l'illuminazione sportiva. È strettamente raccomandata la conoscenza di base dell'illuminotecnica.

MT19 - EN12464-1

Il Corso si propone di fornire ai professionisti del settore illuminotecnico la conoscenza approfondita della Norma UNI EN 12464-1 "Luce e Illuminazione - Illuminazione dei luoghi di lavoro - Parte 1: Luoghi di lavoro interni". Il partecipante al Corso sarà in grado di progettare ambienti di lavoro interni rispettando i requisiti prescritti dalla normativa vigente. Durante il Corso si evidenziano gli aspetti chiave dei parametri illuminotecnici da rispettare nella scelta di lampade ed apparecchi di illuminazione; inoltre vengono suggerite alcune regole da osservare e punti critici da seguire nella progettazione per il rispetto della norma specifica. È strettamente raccomandata la conoscenza di base dell'illuminotecnica.

MT20 - UNI 11248 - EN 13201

Il Corso si propone di fornire ai professionisti del settore illuminotecnico la conoscenza approfondita della Norma UNI EN 11248 "Illuminazione stradale - Selezione delle categorie illuminotecniche" e delle parti 2, 3 e 4 della EN 13201 (requisiti prestazionali, calcolo delle prestazioni, metodi di misurazione delle prestazioni fotometriche). Durante il Corso si evidenziano gli aspetti chiave dei parametri illuminotecnici da rispettare nella scelta di lampade ed apparecchi di illuminazione; inoltre vengono suggerite alcune regole da osservare e punti critici da seguire nella progettazione per il rispetto della norma specifica. All'interno del Corso vengono poi affrontati gli effetti sulla visione della cosiddetta luce "bianca" rispetto a quella "gialla" e delle conseguenze nel dimensionamento dell'impianto della scelta di una sorgente piuttosto che l'altra. È strettamente raccomandata la conoscenza di base dell'illuminotecnica.

L'offerta dei corsi



MT21 - Efficienza Energetica degli edifici - EN15193

Il Corso si propone di affrontare il complesso problema dell'efficienza energetica. La tematica viene trattata, relativamente all'illuminazione, per edifici di grandi dimensioni, escludendo il settore domestico-residenziale, e quindi soggetti al rispetto dell'attuale normativa vigente EN15193, per l'attuazione della Direttiva 91/2002. Durante il Corso viene affrontata l'analisi nel dettaglio della normativa EN15193. All'interno del Corso vengono forniti tutti gli strumenti necessari per poter calcolare correttamente il LENI (Lighting Efficiency Number Index), parametro fondamentale per la valutazione dell'efficienza energetica dal punto di vista della luce. È strettamente raccomandata la conoscenza di base dell'illuminotecnica ed è suggerito combinare questo corso con quello "Sistemi di Controllo".

MT22 - Risparmio Energetico

Il Corso si propone affrontare il Risparmio Energetico nell'illuminazione per fornire nuove opportunità di business agli addetti del settore. Partendo dalla conoscenza del panorama normativo e legislativo in ambito del rispetto ambientale vengono forniti gli strumenti per la valutazione qualitativa e quantitativa dei vantaggi e dei benefici economici per tutte le figure della filiera. Durante il Corso si affrontano le tematiche relative sia alla riduzione dei consumi che all'efficienza energetica. Il partecipante al Corso conoscerà le scadenze temporali, definite a partire dalle Direttive comunitarie, stabilite dalle recenti introduzioni normative e legislative. Combinando questa conoscenza con la capacità di valutare gli investimenti degli interventi di adeguamento e miglioramento degli impianti ed i relativi tempi di ritorno, sarà in grado di proporre nuove soluzioni a maggior valore aggiunto.

MT16 - Software di progettazione illuminotecnica

Il Corso si propone di fornire le conoscenze essenziali per affrontare la progettazione illuminotecnica via software. L'obiettivo del corso non è la conoscenza dettagliata ed approfondita degli strumenti di calcolo quanto dell'approccio al progetto affinché il software sia effettivamente uno strumento di verifica lasciando al progettista la massima libertà concettuale. Tuttavia vengono spiegate tutte le funzionalità basilari degli applicativi. In particolare si fa riferimento a Dialux per la progettazione di ambienti interni, a Calculux Area per la progettazione di aree esterne e impianti sportivi e a Calculux Road per la progettazione di strade. Durante il Corso verrà dedicato adeguato tempo allo svolgimento di prove e verifiche.

MT02 - Aree commerciali (Shop)

Il Corso si propone di fornire ai professionisti del settore la capacità di affrontare la progettazione di aree commerciali e negozi dal punto di vista dell'approccio iniziale e della modalità operativa di selezione di lampade ed apparecchi di illuminazione. Il partecipante al Corso sarà in grado di definire la soluzione illuminotecnica più idonea per la tipologia di ambiente. Durante il Corso vengono anche fornite regole base per una corretta scelta delle lampade in base alla categoria merceologica da illuminare e per un giusto posizionamento degli apparecchi di illuminazione più utilizzati. All'interno del Corso sono analizzate le ultime tendenze applicative. È strettamente raccomandata la conoscenza di base dell'illuminotecnica.

MT06 - Uffici (Office)

Il Corso si propone di fornire ai professionisti del settore la capacità di affrontare la progettazione di ambienti del terziario dal punto di vista dell'approccio iniziale e della modalità operativa di selezione di lampade ed apparecchi di illuminazione. Il partecipante al Corso sarà in grado di definire la soluzione illuminotecnica più idonea per la tipologia di ambiente. Durante il Corso vengono anche fornite regole base per una corretta scelta delle lampade in base alla tipologia lavorativa da illuminare e per un giusto posizionamento degli apparecchi di illuminazione più utilizzati. Il Corso inizia l'analisi, ovviamente, a partire dalla normativa esistente in materia UNI EN 12464-1. All'interno del Corso sono analizzate le ultime tendenze applicative. È strettamente raccomandata la conoscenza di base dell'illuminotecnica.

MT07 - Industrie (Industry)

Il Corso si propone di fornire ai professionisti del settore la capacità di affrontare la progettazione di ambienti industriale in interni dal punto di vista dell'approccio iniziale e della modalità operativa di selezione di lampade ed apparecchi di illuminazione. Il partecipante al Corso sarà in grado di definire la soluzione illuminotecnica più idonea per la tipologia di industria. Durante il Corso vengono anche fornite regole base per una corretta scelta delle lampade in base alla tipologia lavorativa da illuminare e per un giusto posizionamento degli apparecchi di illuminazione più utilizzati. Il Corso inizia l'analisi, ovviamente, a partire dalla normativa esistente in materia UNI EN 12464-1. All'interno del Corso sono analizzate le ultime tendenze applicative. È strettamente raccomandata la conoscenza di base dell'illuminotecnica.

MT09 - Strade (Road)

Il Corso si propone di fornire ai professionisti del settore la capacità di affrontare la progettazione di impianti di illuminazione stradale dal punto di vista dell'approccio iniziale e della modalità operativa di selezione di lampade ed apparecchi di illuminazione. Il partecipante al Corso sarà in grado di definire la soluzione illuminotecnica più idonea per ogni tipologia di strada. Il Corso inizia l'analisi, ovviamente, a partire dalla normativa esistente in materia UNI 11248 - EN 13201 ("Illuminazione stradale - Selezione delle categorie illuminotecniche"); vengono analizzati, a livello generale anche gli effetti dell'inquinamento luminoso a partire dalle leggi regionali. All'interno del Corso sono analizzate le ultime tendenze applicative. È strettamente raccomandata la conoscenza di base dell'illuminotecnica.

MT10 - Illuminazione urbana (City Beautyfication)

Il Corso si propone di fornire ai professionisti del settore la capacità di affrontare la progettazione complessiva di aree urbane, con o senza opere architettoniche di valore storico-artistico, dal punto di vista dell'approccio iniziale e della modalità operativa di selezione di lampade ed apparecchi di illuminazione. Il partecipante al Corso sarà in grado di determinare un piano architettonico della luce su scala urbana o locale, definire la soluzione illuminotecnica più idonea per quartieri, zone, aree più o meno estese, monumenti ed elementi architettonici in genere. Durante il Corso vengono anche fornite regole base per una corretta scelta delle lampade in base alla tipologia di area ed edificio, per un giusto posizionamento degli apparecchi di illuminazione più utilizzati al fine della realizzazione di diversi effetti illuminotecnici. È strettamente raccomandata la conoscenza di base dell'illuminotecnica.

L'offerta dei corsi



MT12 - Scuole (School)

Il Corso si propone di fornire ai professionisti del settore la capacità di affrontare la progettazione di edifici e strutture scolastiche od adibite ad uso didattico, dal punto di vista dell'approccio iniziale e della modalità operativa di selezione di lampade ed apparecchi di illuminazione. Il partecipante al Corso sarà in grado di definire la soluzione illuminotecnica più idonea per aule, locali comuni, palestre o sale riunioni. Durante il Corso vengono anche fornite regole base per una corretta scelta delle lampade in base alla tipologia di area, per un giusto posizionamento degli apparecchi di illuminazione più utilizzati. Il Corso inizia l'analisi, ovviamente, a partire dalla normativa esistente in materia UNI EN 12464-1. All'interno del Corso sono analizzate le ultime tendenze applicative. È strettamente raccomandata la conoscenza di base dell'illuminotecnica.

MT14 - Alberghi (Hotel)

Il Corso si propone di fornire ai professionisti del settore la capacità di affrontare la progettazione di impianti di illuminazione in strutture alberghiere e di ristorazione in genere dal punto di vista dell'approccio iniziale e della modalità operativa di selezione di lampade ed apparecchi di illuminazione. Il partecipante al Corso sarà in grado di definire la soluzione illuminotecnica più idonea per ogni tipologia di locale e ambiente. Durante il Corso vengono anche fornite regole base per una corretta scelta delle lampade in base alla tipologia di impianto, per un giusto posizionamento degli apparecchi di illuminazione più utilizzati. Vengono inoltre suggerite soluzioni per l'illuminazione scenografica e d'atmosfera per la valorizzazione delle strutture e locali. Sono introdotti, a livello generale, anche gli effetti dell'illuminazione sul benessere dell'ospite. All'interno del Corso sono analizzate le ultime tendenze applicative. È strettamente raccomandata la conoscenza di base dell'illuminotecnica.

MT23 - Gestione e Manutenzione degli impianti di illuminazione

Il Corso si propone di affrontare la tematica sia della gestione di grandi impianti di illuminazione, dal punto di vista dei costi totali di impianto, che della manutenzione degli stessi nel tempo. La tematica viene affrontata analizzando tutti gli elementi che vengono a comporre il costo dell'impianto di illuminazione in fase di esercizio e gestione. La manutenzione viene trattata analizzando sia la possibilità di gestione individuale che programmata a gruppi evidenziandone vantaggi, svantaggi e problematiche. Durante il Corso vengono forniti gli strumenti per la corretta valutazione della vita delle sorgenti di illuminazione, degli ausiliari elettrici nelle diverse possibili modalità di funzionamento. Ampio risalto viene dato alla numerose possibilità di intervento per il risparmio energetico diretto, con riferimento alla normativa esistente, e uplamping. Vengono accennate le basi delle normative EN15193 e EN12464-1.

ELO1 - Principio di funzionamento dei LED

Un corso rivolto a Progettisti di impianti di illuminazione, Lighting Designer, studi di Architettura, Aziende di illuminazione e a chi intende approfondire le proprie conoscenze e competenze sulla tecnologia e sui sistemi di illuminazione a LED. La tecnologia LED sta cambiando il modo con cui pensiamo alla luce e come illuminiamo i nostri ambienti. Per saper usare appieno la potenzialità della nuova tecnologia si deve però conoscere qualche concetto fondamentale. Con questo corso conoscerai i fondamenti della tecnologia LED e come rispondere alle domande più frequenti sulla tecnologia LED.

ELO2 - Criteri di scelta degli apparecchi LED

Il corso è rivolto a tutti i professionisti dell'Illuminazione, progettisti di impianti di illuminazione, Lighting Designer, studi di Architettura, aziende di illuminazione, che dopo aver approfondito la conoscenza della tecnologia LED vogliono capire come scegliere gli apparecchi a LED. All'interno del corso si approfondiscono i criteri per valutare chiaramente le prestazioni di un apparecchio a LED:

- flusso luminoso del sistema
- durata di vita
- norme di riferimento
- qualità ed affidabilità

ELO3 - Sistemi di illuminazione a LED

Il corso è rivolto a tutti i professionisti dell'Illuminazione, progettisti di impianti di illuminazione, Lighting Designer, studi di Architettura, aziende di illuminazione, che dopo aver approfondito la conoscenza della tecnologia LED necessitano di conoscere meglio le problematiche relative agli apparecchi di illuminazione a LED. Infatti passare dalla sorgente a LED all'apparecchio a LED, inteso come soluzione complessiva, non è semplice come ci si aspetta, anche per chi è abituato a fare questo passaggio con le soluzioni tradizionali. In questo corso conoscerai:

- I componenti di un sistemi di illuminazione a LED
- Come confrontare una soluzione convenzionale con un sistemi di illuminazione a LED
- Come confrontare tra loro diversi sistemi di illuminazione a LED

ELO4 - Falsi miti sui LED

Il corso è rivolto a tutti i professionisti dell'Illuminazione, progettisti di impianti di illuminazione, Lighting Designer, studi di Architettura, aziende di illuminazione, che dopo aver approfondito la conoscenza della tecnologia LED e degli apparecchi a LED, vogliono identificare quali sono i più diffusi falsi miti sui LED. Il corso vuole:

- Scoprire la verità che si cela dietro ai falsi miti
- Spiegare i motivi che hanno portato alla rapida diffusione dei sistemi di illuminazione a LED

L'offerta dei corsi

Condizioni Generali



I Corsi Philips Lighting University sono a pagamento; i prezzi pubblicati sono da ritenersi I.V.A. esclusa e comprendono la gestione del corso, l'aula attrezzata per esercitazioni, i cataloghi e la documentazione tecnica, il materiale didattico e il pranzo presso la mensa aziendale/catering (ad esclusione di pacchetti formativi personalizzati). I corsi si terranno durante l'orario lavorativo.

Iscrizioni

Le iscrizioni ai corsi devono pervenire entro e non oltre i 30 giorni solari precedenti lo svolgimento del corso stesso. I pacchetti formativi personalizzati devono essere concordati integralmente e in tempo utile con il personale Philips che provvederà a formulare una "Offerta del Piano Formativo".

Philips Lighting University si riserva comunque la conferma delle date dei corsi, concordandole comunque con l'utente, in base alla disponibilità dei docenti qualificati.

Variazioni

Philips si riserva di modificare il calendario dei corsi dandone tempestiva comunicazione agli iscritti, che avranno la facoltà di confermare o meno la loro partecipazione senza alcuna penale.

Conferma

Philips Lighting University confermerà l'iscrizione due settimane prima dell'inizio del corso prescelto. Nel caso il numero di partecipanti superi il numero massimo verranno fissate date suppletive e comunicate con opportuno anticipo.

Rinuncia - Annullamento

Nel caso il numero di partecipanti non raggiunga il numero minimo il Corso verrà annullato. Inoltre i corsi si intendono soppressi nel caso il numero di partecipanti sia inferiore all'80% degli iscritti. Dietro previa comunicazione al servizio di segreteria, è prevista la possibilità di sostituzione di un Partecipante con un'altra persona della stessa azienda. L'annullamento, la rinuncia o la variazione non concordata della data del Corso prevedono una penale di 500€ se la comunicazione avviene una settimana solare dall'inizio del Corso, o dell'intero importo riportato nella voce "Offerta Netta" della "Offerta del Piano Formativo", se viene comunicata successivamente.

Pagamento

I prezzi indicati si intendono I.V.A. esclusa. Il pagamento deve avvenire entro 30 giorni lavorativi dall'erogazione del corso e secondo le modalità definite con il personale Philips.

Per confermare l'accettazione dell'Offerta occorre inviare una mail a pla.italia@philips.com o al vostro contatto commerciale indicando:

- azienda,
- ragione sociale,
- indirizzo,
- C.F. o P.IVA,
- numero di delibera e/o ordine (se necessario)
- Offerta netta xxxx €
- Offerta xx/2013

Location

I corsi si terranno presso strutture idonee che saranno comunicate al momento dell'iscrizione o, nel caso di pacchetti formativi personalizzati presso strutture idonee dell'utente, nel caso non venga concordato diversamente.



Lampade LED ⇨

 <p>MASTER LEDlamps DimTone</p> <p>24</p>	 <p>MASTER LEDbulb</p> <p>26</p>	 <p>MASTER LEDcandle</p> <p>26</p>	 <p>MASTER LEDluster</p> <p>27</p>	 <p>MASTER LEDspot LV</p> <p>28</p>
 <p>MASTER LEDspot LV AR111</p> <p>29</p>	 <p>MASTER LEDspot MV</p> <p>29</p>	 <p>MASTER LEDspot PAR</p> <p>30</p>	 <p>CorePro LEDbulb</p> <p>31</p>	 <p>CorePro LEDcandle</p> <p>32</p>
 <p>CorePro LEDluster</p> <p>32</p>	 <p>CorePro LEDspot LV</p> <p>33</p>	 <p>CorePro LEDspot MV</p> <p>33</p>	 <p>CorePro LEDcapsule LV</p> <p>34</p>	 <p>CorePro LEDcapsule MV</p> <p>34</p>

LED Tubes ⇨

 <p>MASTER LEDtube</p> <p>36</p>	 <p>CorePro LEDtube</p> <p>36</p>
---	--





MASTER versus CorePro

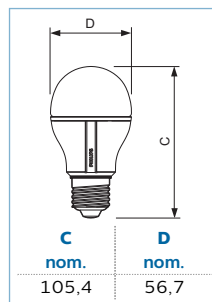
	MASTER	CorePro	
Generale	Garanzia*	Fino a 5 anni	Fino a 3 anni
	Durata di vita	Durata di vita lunghissima	Durata di vita lunga
	Regolabile	Regolazione ad elevata performance	No *
* Può variare in base alla categoria di prodotto			
LEDspot	Angolo del fascio	Vasta scelta	Scelta limitata
	Temperatura di colore	Vasta scelta	Scelta limitata
	High Performance dimming	Sì	No
LEDbulb	Luce omnidirezionale	Sì	No
	High Performance dimming	Sì	No
LEDcandle	Chiara/smerigliata	Chiara	Smerigliata
	Pacchetto lumen	Alti lumen	Lumen standard
	DiamondSpark	Sì	No
LEDluster	Chiara/smerigliata	Chiara	Smerigliata
	Pacchetto lumen	Alti lumen	Lumen standard
	DiamondSpark	Sì	No
LEDtube	Attacchi rotabili	Sì	No
	Compatibilità HF: InstantFit	Sì	No
	Pacchetto lumen	Alti lumen	Lumen standard

MASTER LEDlamps DimTone



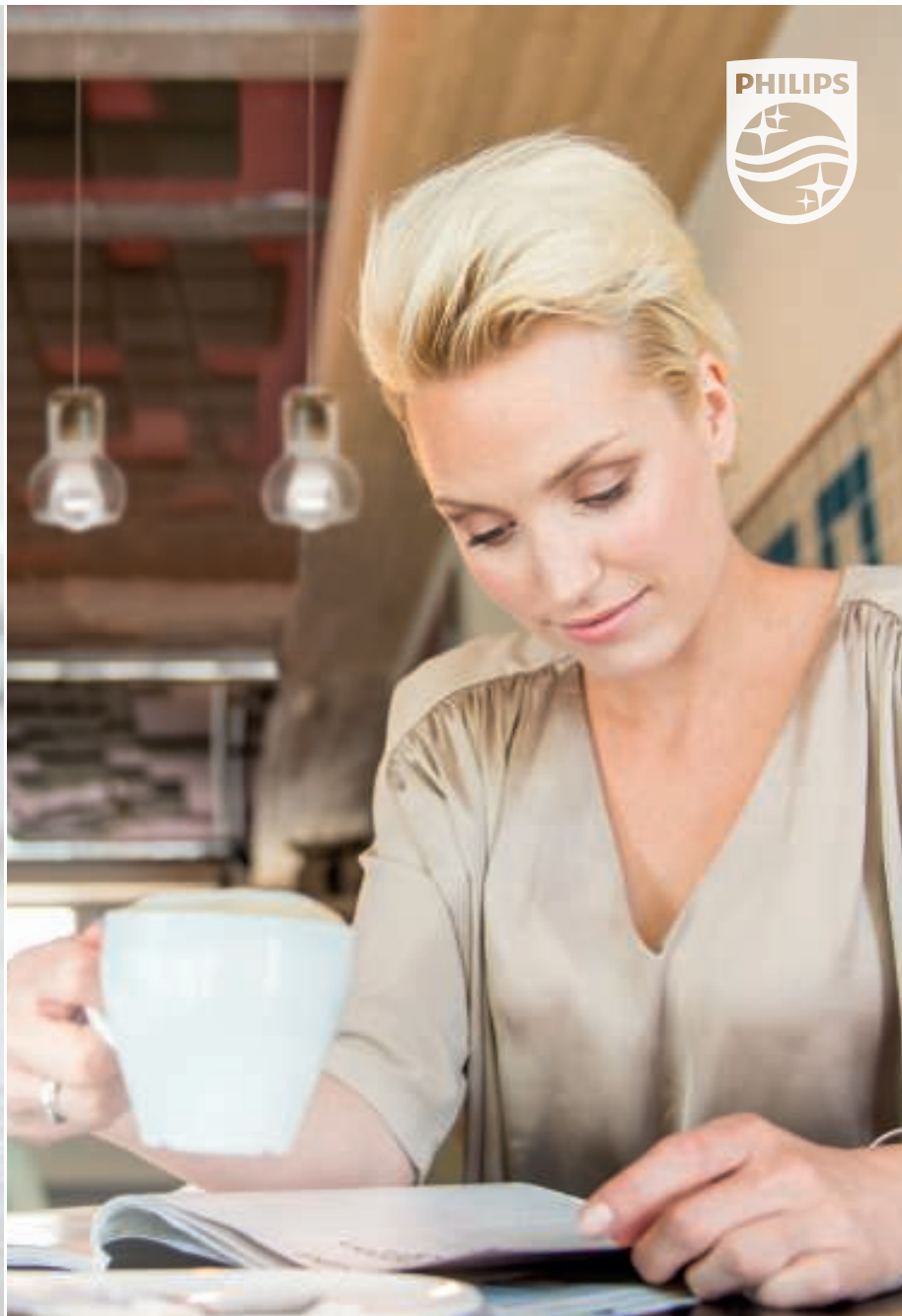
La gamma MASTER LEDbulb garantisce un effetto di luce calda e regolabile donando una atmosfera calda e accogliente e rendendola ideale per l'illuminazione generale. Grazie al DimTone la luce diventa più calda quando regolata, cosa particolarmente utile per apparecchi nel settore ospitalità.

- DimTone
- Lunga durata di vita
- Qualità della luce superiore
- Massimo risparmio energetico



MASTER LEDbulb DimTone 220-240V E27

Potenza \cong equivalente (W)	Lampada	Temperatura di colore (K)	Flusso luminoso nominale (lm)	Durata nominale (ore) (h)			Codice Computer	Numero ordine 8718291...		Co.Sco. ITT Prezzo IVA esclusa (Euro)	
8 \cong 40	A60	2.700	470	25.000	Si	A	6	MLD8XWE27DT	19200800	SI	35,50



Lo **stile** non ha nulla da nascondere

La lampada trasparente classica diventa LED

La lampada a incandescenza è qualcosa del passato, ma la luce calda e la sua forma classica non è mai andata fuori di moda. Ora è possibile ricreare questo effetto con MASTER LEDbulbCLEAR, la prima lampada LED che crea un'atmosfera accogliente, intima ed elegante. Grazie all'esclusivo design, la lente genera una luce vivida e brillante che evoca l'effetto scintillante delle lampade a filamento. 25.000 ore di un'atmosfera elegante che assomiglia ad una incandescenza, ma dura come LED.

innovation  you

Philips MASTER
LEDbulb Clear
www.philips.com/masterledlamps



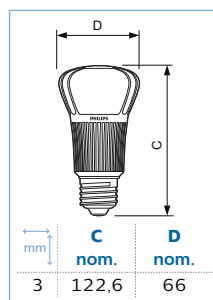
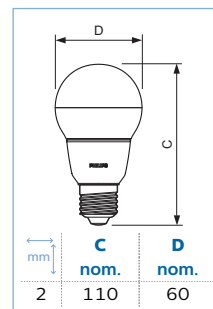
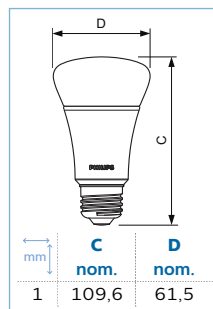
PHILIPS

MASTER LEDbulb



La gamma MASTER LEDbulb garantisce un effetto di luce calda e regolabile donando una atmosfera calda e accogliente e rendendola ideale per l'illuminazione generale.

- High Performance Dimming
- Lunga durata di vita
- Qualità della luce superiore
- Massimo risparmio energetico



01



MASTER LEDbulb 220-240V E27

Potenza $\hat{=}$ equivalente (W)	Lampada	Temperatura di colore (K)	Flusso luminoso nominale (lm)	Durata nominale (ore)					Codice Computer	Numero ordine		Prezzo IVA esclusa (Euro)
7 $\hat{=}$ 40	A60	2.700	470	25.000	Si	A+	1	6	MLE277XWR	871829167196100	SI	22,80
9 $\hat{=}$ 60	A60	2.700	806	25.000	Si	A+	2	10	ML60827	871869644647800	SI	13,90
10 $\hat{=}$ 60	A60	2.700	806	25.000	Si	A	1	6	MLE2710XWR	871829176568400	SI	22,50
13 $\hat{=}$ 75	A67	2.700	1.055	25.000	Si	A+	3	6	MLE2713XWR	871829175852500	SI	27,00
18 $\hat{=}$ 100	A67	2.700	1.521	25.000	Si	A+	3	6	MLE2718XWR	871829175856300	SI	31,50

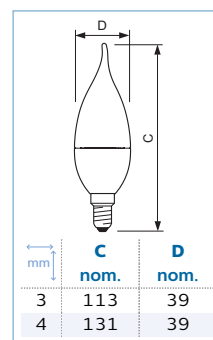
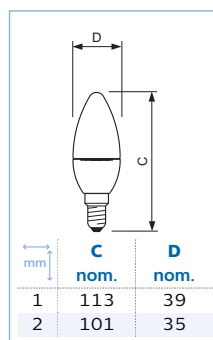
Co.Sco. ITT

MASTER LEDcandle



Grazie ad un nuovo rivoluzionario concetto di lenti, queste candele producono ora una bellissima luce brillante. Il modello di colore avorio si abbina perfettamente ai lampadari esistenti.

- Regolabile
- DiamondSpark
- Design delle lenti originale e attraente
- Disponibile anche nel modello candela classico
- Enorme risparmio energetico



MASTER LEDcandle 220-240V E14

Potenza $\hat{=}$ equivalente (W)	Lampada	Temperatura di colore (K)	Flusso luminoso nominale (lm)	Durata nominale (ore)					Codice Computer	Numero ordine		Prezzo IVA esclusa (Euro)
3,4 $\hat{=}$ 25	B39	2.700	250	25.000	Si	A+	1	10	MLCAN3XWR	74319400	SI	8,10
3,4 $\hat{=}$ 25	BA39	2.700	250	25.000	Si	A+	3	10	MLCAN3XWFLR	74321700	SI	8,10
4 $\hat{=}$ 25	B35	2.700	250	20.000	Si	A+	2	10	MLCAN4XWR	66985200	SI	17,20
6,2 $\hat{=}$ 40	B39	2.700	470	25.000	Si	A+	1	10	MLCAN6XWR	74182400	SI	10,50
6,2 $\hat{=}$ 40	BA39	2.700	470	25.000	Si	A+	4	10	MLCAN6XWFLR	74184800	SI	10,50

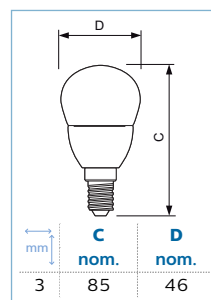
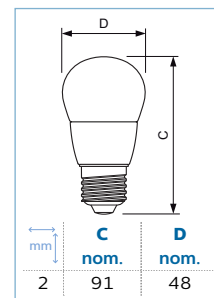
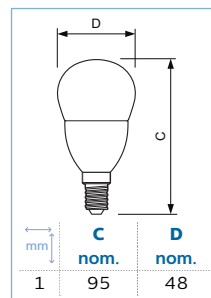
Co.Sco. ITT

MASTER LEDluster



Grazie ad un nuovo rivoluzionario concetto di lenti, queste candele producono ora una bellissima luce brillante. Il modello di colore avorio si abbina perfettamente ai lampadari esistenti.

- DiamondSpark
- Regolabile
- Design delle lenti originale e attraente
- Enorme risparmio energetico



MASTER LEDluster 220-240V

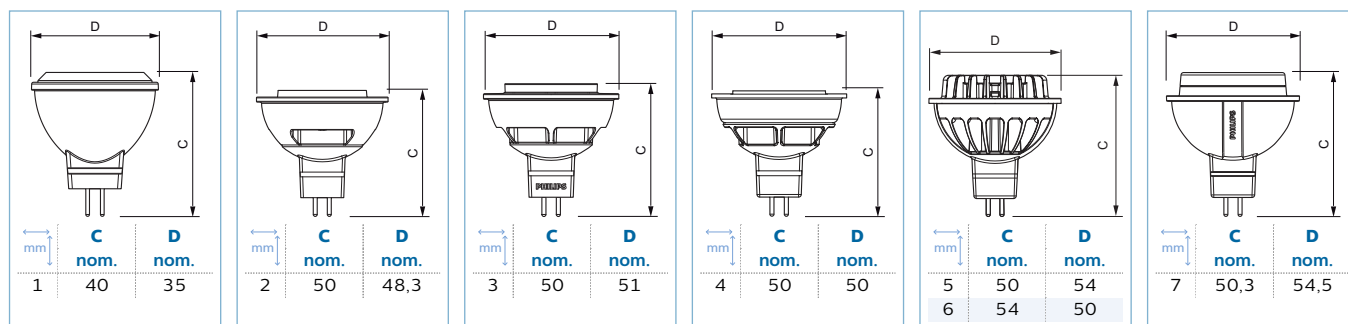
Potenza $\hat{=}$ equivalente (W)	Lampada	Temperatura di colore (K)	Flusso luminoso nominale (lm)	Durata nominale (ore)						Codice Computer	Numero ordine 8718291...	Prezzo IVA esclusa (Euro)
3,4 $\hat{=}$ 25	E14 P48	2.700	250	25.000	Si	A+	1	10		MLLUS3XWR	74325500	8,10
3,4 $\hat{=}$ 25	E27 P48	2.700	250	25.000	Si	A+	2	10		MLLUS3XWE27R	74327900	8,10
4 $\hat{=}$ 25	E14 P45	2.700	250	20.000	Si	A+	3	10		MLLUS4XWR	66991300	17,20
6,2 $\hat{=}$ 40	E14 P48	2.700	470	25.000	Si	A+	1	10		MLLUS6XWR	74186200	10,50
6,2 $\hat{=}$ 40	E27 P48	2.700	470	25.000	Si	A+	2	10		MLLUS6XWE27R	74188600	10,50

MASTER LEDspot LV



La lampada MASTER LEDspot offre una vasta scelta di angoli di fascio per ottenere una diffusione chiaramente definita del fascio stesso, che non contiene raggi UV o IR, rendendolo così adatto all'illuminazione di oggetti altamente sensibili alla luce (cibo, materiali organici, quadri, ecc.)

- AirFlux (35 W e 40 W)
- TransforMax (esclusi 20 W)
- Regolabile
- Lunga durata di vita
- Compatibile con i più comuni trasformatori alogeni disponibili. Adatta esclusivamente ai trasformatori elettronici



MASTER LEDspotLV 12V

Co.Sco. ITT

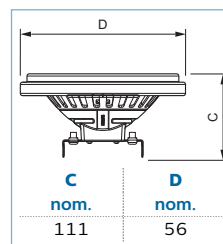
Potenza \approx equivalente (W)	Lampada	Temperatura di colore (K)	Intensità luminosa (cd)	Durata nominale (ore)	mm	Codice Computer	Numero ordine	Prezzo IVA esclusa (Euro)	
3,5 \approx 20	GU4 MR11	24	2.700	1.000	40.000	A+	1 12	MLGU43XW24 871869641019600	SI 16,00
4 \approx 20	GU5.3 MR16	24	2.700	600	40.000	A	2 10	MLGU534XW24 871829172236600	SI 14,00
6,5 \approx 35	GU5.3 MR16	24	2.700	1.800	25.000	A	3 10	MLGU533582724 871869644213500	SI 20,00
6,5 \approx 35	GU5.3 MR16	24	2.700	1.800	25.000	A+	4 10	MLGU536XW24RM 871869644217300	SI 16,00
6,5 \approx 35	GU5.3 MR16	24	3.000	1.900	25.000	A+	4 10	MLGU536WW24RM 871869644219700	SI 16,00
6,5 \approx 35	GU5.3 MR16	24	4.000	1.900	25.000	A+	4 10	MLGU536CW24RM 871869644221000	SI 16,00
6,5 \approx 35	GU5.3 MR16	36	2.700	900	25.000	A	3 10	MLGU533582736 871869644215900	SI 20,00
6,5 \approx 35	GU5.3 MR16	36	2.700	900	25.000	A	4 10	MLGU536XW36RM 871829177533100	SI 16,00
6,5 \approx 35	GU5.3 MR16	36	3.000	900	25.000	A	4 10	MLGU536WW36RM 871829178543900	SI 16,00
7 \approx 35	GU5.3 MR16	24	2.700	2.100	40.000	A	5 10	MLGU537FXW24R 871829165447600	SI 23,40
7 \approx 35	GU5.3 MR16	24	3.000	2.200	40.000	A	5 10	MLGU537FWW24R 871829165449000	SI 23,40
7 \approx 35	GU5.3 MR16	24	4.000	2.350	40.000	A	5 10	MLGU537FCW24R 871829165536700	SI 23,40
7 \approx 35	GU5.3 MR16	36	2.700	1.200	40.000	A	5 10	MLGU537FXW36R 871829165538100	SI 23,40
7 \approx 35	GU5.3 MR16	36	3.000	1.250	40.000	A	5 10	MLGU537FWW36R 871829165540400	SI 23,40
7 \approx 35	GU5.3 MR16	36	4.000	1.300	40.000	A	5 10	MLGU537FCW36R 871829165542800	SI 23,40
7 \approx 40	GU5.3 MR16	24	2.700	2.400	40.000	A+	6 10	MLGU537XW24R 871829174135000	SI 25,50
7 \approx 40	GU5.3 MR16	24	3.000	2.500	40.000	A+	6 10	MLGU537WW24R 871829174137400	SI 25,50
7 \approx 40	GU5.3 MR16	36	2.700	1.300	40.000	A	6 10	MLGU537XW36R 871829174139800	SI 25,50
7 \approx 40	GU5.3 MR16	36	3.000	1.350	40.000	A+	6 10	MLGU537WW36R 871829174141100	SI 25,50
10 \approx 50	GU5.3 MR16	24	2.700	3.200	30.000	A	7 10	MLGU5310XW24RF 871829171868000	SI 29,00
10 \approx 50	GU5.3 MR16	24	3.000	2.840	30.000	A	7 10	MLGU5310WW24RF 871829171870300	SI 29,00

MASTER LEDspot LV AR111



Questi spot sono regolabili e ideali per l'illuminazione generale e d'accento.

- TransforMax
- Regolabile
- Lunga durata di vita



01



MASTER LEDspotLV AR111 12V G53

Co.Sco. ITT

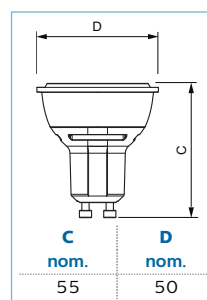
Potenza \cong equivalente (W)	Lampada	Temperatura di colore (°C) (°C)	Tempera- tura di colore (K)	Flusso luminoso nominale (lm)	Intensità luminosa (cd)	Durata nominale (ore)			Codice Computer	Numero ordine 8718291...	Prezzo IVA esclusa (Euro)
10 \cong 50	AR111	40	2.700	580	1.250	40.000	Si A 6		MLR11110XW40R	71850500	SI 41,50
10 \cong 50	AR111	24	2.700	610	3.620	40.000	Si A 6		MLR11110XW24R	71846800	SI 41,50
10 \cong 50	AR111	24	3.000	645	3.820	40.000	Si A 6		MLR11110WW24R	71848200	SI 41,50
10 \cong 50	AR111	40	3.000	610	1.300	40.000	Si A 6		MLR11110WW40R	71852900	SI 41,50
15 \cong 75	AR111	24	2.700	800	4.750	40.000	Si A 6		MLR11115XW24R	71854300	SI 47,00
15 \cong 75	AR111	24	3.000	840	4.950	40.000	Si A 6		MLR11115WW24R	71856700	SI 47,00
15 \cong 75	AR111	40	2.700	760	1.660	40.000	Si A 6		MLR11115XW40R	71858100	SI 47,00
15 \cong 75	AR111	40	3.000	800	1.700	40.000	Si A 6		MLR11115WW40R	71860400	SI 47,00

MASTER LEDspot MV



Con i nostri LEDspot Mains Voltage vi potete godere una luce brillante e rigenerante, risparmiando al contempo energia e soldi. Perfetti per l'illuminazione generale o d'accento.

- High Performance Dimming (regolazione ad elevata prestazione)
- Lunghissima durata di vita
- Qualità della luce superiore
- Massimo risparmio energetico



MASTER LEDspotMV 220-240V GU10

Co.Sco. ITT

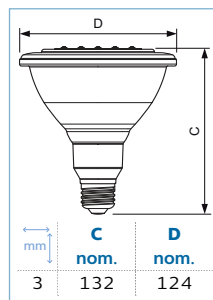
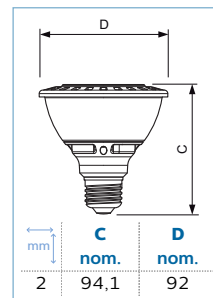
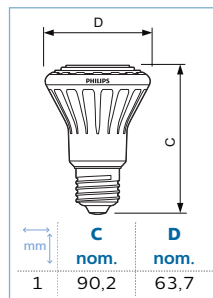
Potenza \cong equivalente (W)	Indice resa cromatica (Ra)	Temperatura di colore (°C) (°C)	Tempera- tura di colore (K)	Flusso luminoso nominale (lm)	Intensità luminosa (cd)	Durata nominale (ore)		Codice Computer	Numero ordine 8718291...	Prezzo IVA esclusa (Euro)
4 \cong 35	80	25	2.700	255	900	40.000	A+ 10	MLGU104XW25R	69702200	SI 17,80
4 \cong 35	80	25	3.000	275	1.100	40.000	A+ 10	MLGU104WW25R	69706000	SI 17,80
4 \cong 35	80	40	2.700	255	500	40.000	A+ 10	MLGU104XW40R	69704600	SI 17,80
4 \cong 35	80	40	4.000	280	600	40.000	A+ 10	MLGU104CW40R	69712100	SI 17,80
5,5 \cong 50	80	40	2.700	370	800	40.000	A+ 10	MLGU105XW40R	69716900	SI 20,20
5,5 \cong 50	80	40	3.000	400	850	40.000	A+ 10	MLGU105WW40R	69722000	SI 20,20
5,5 \cong 50	80	40	4.000	415	850	40.000	A+ 10	MLGU105CW40R	69728200	SI 20,20

MASTER LEDspot PAR



Con i nostri LEDspot Mains Voltage vi potete godere una luce luminosa e rigenerante, risparmiando al contempo energia e denaro. Perfetta per l'illuminazione mirata.

- AirFlux (75 W and 100 W)
- Massima durata di vita
- Per illuminazione generale e d'accento
- Qualità della luce superiore
- Massimo risparmio energetico
- PAR38 OD: outdoor IP65



01



MASTER LEDspot 220-240V E27

Potenza equivalente (W)	Lampada	Temperatura di colore (K)	Flusso luminoso nominale (lm)	Intensità luminosa (cd)	Durata nominale (ore)	Efficienza energetica	mm	Codice Computer	Numero ordine	Prezzo IVA esclusa (Euro)	
6,5 ≅ 50	PAR20	25	2.700	430	1.400	A+	1	6	MLDPAR20XW25DD	872790093398700	SI 24,00
6,5 ≅ 50	PAR20	25	3.000	450	1.450	A+	1	6	MLDPAR20WW25DD	872790093400700	SI 24,00
6,5 ≅ 50	PAR20	25	4.000	460	1.500	A+	1	6	MLDPAR20CW25DD	872790093402100	SI 24,00
6,5 ≅ 50	PAR20	40	2.700	430	750	A+	1	6	MLDPAR20XW40DD	872790093406900	SI 24,00
6,5 ≅ 50	PAR20	40	3.000	450	780	A+	1	6	MLDPAR20WW40DD	872790093408300	SI 24,00
6,5 ≅ 50	PAR20	40	4.000	460	810	A+	1	6	MLDPAR20CW40DD	872790093410600	SI 24,00
9,5 ≅ 75	PAR30S	25	2.700	650	3.500	A+	2	10	MLPAR3010XW25R	871829171434700	SI 33,00
9,5 ≅ 75	PAR30S	25	4.000	750	3.850	A+	2	10	MLPAR3010CW25R	871829171436100	SI 33,00
13 ≅ 100	PAR38	25	2.700	1.100	5.000	A+	3	10	MLPAR38100827	871869646043600	SI 40,00

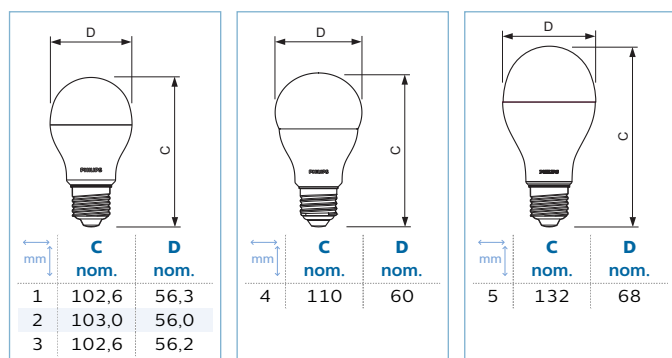
CorePro LEDbulb



Le lampade CorePro offrono un effetto luminoso naturale per illuminazione generale garantendo un significativo risparmio economico riducendo i consumi energetici e i costi di manutenzione. Grazie all'ottimo rapporto

tra prezzo e prestazioni, sono particolarmente indicate per applicazioni semi-professionali e residenziali.

- CorePro LEDspot MV E14 regolabile



CorePro LEDbulb 220-240V E27

Co.Sco. IT3

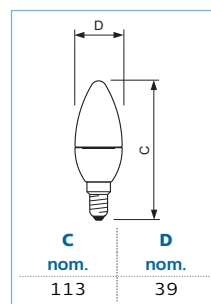
Potenza \cong equivalente (W)	Lampada	Temperatura di colore (K)	Flusso luminoso nominale (lm)	Durata nominale (ore)			Codice Computer	Numero ordine		Prezzo IVA esclusa (Euro)
4 \cong 32	A60	3.000	350	15.000	A+	1	ELE274WW	871869641478100	SI	6,00
4 \cong 32	A60	3.000	350	15.000	A+	1	ELE275WW	871829167933200	SI	8,50
5,5 \cong 40	A60	2.700	470	15.000	A+	2	ELDE276XW	871829176395600	SI	9,00
6,5 \cong 48	A60	3.000	600	15.000	A+	1	ELE276WW	871869641488000	SI	9,00
6,5 \cong 48	A60	3.000	600	15.000	A+	1	ELE277WW	871829167929500	SI	11,50
9 \cong 60	A60	2.700	806	15.000	A+	3	ELE2711XW	871829124281900	SI	12,80
9 \cong 60	A60	2.700	806	15.000	A+	3	ELE2795XW	871829169583700	SI	9,20
9 \cong 60	A60	3.000	806	15.000	A+	1	ELE279WW	871829175458900	SI	9,20
9,5 \cong 60	A60	2.700	806	15.000	A+	4	ELE2710XWR	871829174741300	SI	10,00
10,5 \cong 75	A60	3.000	1.055	15.000	A+	1	ELE2711WW	871869641486600	SI	11,00
10,5 \cong 75	A60	3.000	1.055	15.000	A+	1	ELE2713WW	871829168574600	SI	18,40
11,5 \cong 75	A67	2.700	1.055	15.000	A+	5	ELE2711XW	871869641472900	SI	11,00
15 \cong 100	A67	2.700	1.521	15.000	A+	5	ELE2715XW	871869641464400	SI	16,00

CorePro LEDcandle



CorePro ledcandle è progettata per la sostituzione delle lampade ad incandescenza oliva

- Non dimmerabile
- Smerigliata
- Risparmio energetico superiore all 80%



01



CorePro LEDcandle 220-240V E14

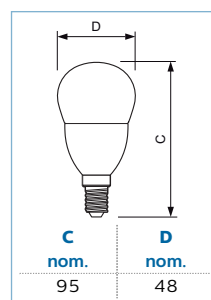
Potenza \cong equivalente	Lampada	Temperatura di colore	Flusso luminoso nominale	Durata nominale (ore)				Codice Computer	Numero ordine 8718291...		Co.Sco. IT3 Prezzo IVA esclusa
(W)		(K)	(lm)	(h)	No	A++	10			SI	(Euro)
6 \cong 40	B39	2.700	470	15.000	No	A++	10	ELCANE146XW	76238600	SI	9,00

CorePro LEDluster



CorePro ledLuster è progettata per la sostituzione delle lampade ad incandescenza sfera

- Non dimmerabile
- Smerigliata
- Risparmio energetico superiore all 80%



CorePro LEDluster 220-240V E14

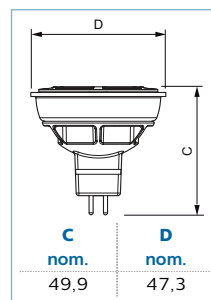
Potenza \cong equivalente	Lampada	Temperatura di colore	Flusso luminoso nominale	Durata nominale (ore)				Codice Computer	Numero ordine 8718291...		Co.Sco. IT3 Prezzo IVA esclusa
(W)		(K)	(lm)	(h)	No	A+	10			SI	(Euro)
6 \cong 40	P48	2.700	470	15.000	No	A+	10	ELLUSE146XW	76240900	SI	9,00

CorePro LEDspot LV



LEDspots CorePro sono una soluzione ideale per l'illuminazione d'accento fornendo una confortevole luce alogena. Compatibile con la maggior parte degli apparecchi esistenti con attacchi GU5.3 perfettamente retrofit per sostituzione di lampade alogene e incandescenti.

- Facilità di retrofit
- Lunga durata
- Elevato risparmio energetico



CorePro LEDspotLV 12V GU5.3

Potenza $\hat{=}$ equivalente (W)	Lampada	Temperatura di colore (°K)	Flusso luminoso nominale (lm)	Intensità luminosa (cd)	Durata nominale (ore)				Codice Computer	Numero ordine 8718291...	Prezzo IVA esclusa (Euro)	
5 $\hat{=}$ 35	MR16	36	2.700	325	750	15.000	No	A	20	ELDGU535XW36	76954500	SI 10,00

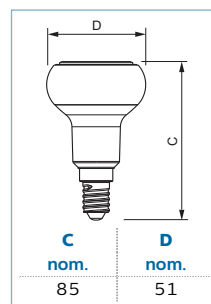
Co.Sco. IT3

CorePro LEDspot MV



LEDspots CorePro sono una soluzione ideale per l'illuminazione d'accento fornendo una confortevole luce alogena.

- Facilità di retrofit
- Lunga durata
- Elevato risparmio energetico
- Limitata generazione di calore



CorePro LEDspotMV 220-240V E14

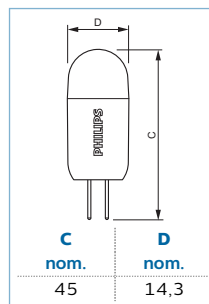
Potenza $\hat{=}$ equivalente (W)	Lampada	Temperatura di colore (°K)	Flusso luminoso nominale (lm)	Intensità luminosa (cd)	Durata nominale (ore)				Codice Computer	Numero ordine 8718291...	Prezzo IVA esclusa (Euro)
4 $\hat{=}$ 40	R50	36	2.700	300	20.000	Si	A+	10	ELR504XW36	67369900	SI 14,00

Co.Sco. IT3

CorePro LEDcapsule LV



CorePro LEDcapsule è una vera alternativa alla capsula alogena. È particolarmente adatto per l'illuminazioni decorative in case, negozi, alberghi e ristoranti. Compatibile con apparecchi con attacchi G4 e progettato per la sostituzione di capsule alogene. CorePro LEDcapsule offre un eccezionale risparmio energetico e riduce al minimo i costi di manutenzione, senza compromettere la lucequalità.



CorePro LEDcapsuleLV 12V G4

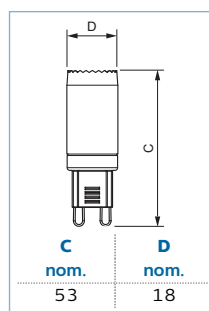
Potenza $\hat{=}$ equivalente	Temperatura di colore	Flusso luminoso nominale	Durata nominale (ore)				Codice Computer	Numero ordine 8718696...		Co.Sco. IT3
(W)	(K)	(lm)	(h)	No	A++	12	COREG420830	41916800	SI	Prezzo IVA esclusa
2 $\hat{=}$ 20	3.000	200	15.000							(Euro)
										6,50

CorePro LEDcapsule MV



Corepro LEDcapsule con attacco G9 È particolarmente adatto per l'illuminazione funzionale e decorativa.

- Lunga durata
- Senza UV e IR
- Ideale per illuminazione di oggetti sensibili al calore
- Effetto bianco scintillante tipico della tradizionale luce alogena



CorePro LEDcapsuleMV 220-240V G9

Potenza $\hat{=}$ equivalente	Temperatura di colore	Flusso luminoso nominale	Durata nominale (ore)				Codice Computer	Numero ordine 8718696...		Co.Sco. IT3
(W)	(K)	(lm)	(h)	No	A+	12	COREG925827	41920500	SI	Prezzo IVA esclusa
2,5 $\hat{=}$ 25	2.700	204	15.000							(Euro)
										6,50



Efficienza e sostenibilità immediate

Il LED ad alta potenza sta rapidamente sostituendo i tubi fluorescenti come sorgente luminosa più sostenibile: Philips ha introdotto per prima sul mercato il LED MASTER LEDtube Value InstantFit. Progettato dai migliori esperti del settore, il MASTER LEDtube Value InstantFit integra una sorgente luminosa LED con la tradizionale forma a tubo che consente un'installazione più veloce sicura e semplice.

Nessun filo da sostituire, nessun problema per cambiare i driver; InstantFit è una soluzione plug and play che funziona con reattore elettronico ad alta frequenza e feritoie compatibili con gli attacchi già presenti. Con un'ampia gamma di tubi, è ora possibile promettere ai clienti risparmi energetici superiori al 50% con LED di lunga durata.

innovation  you

Philips MASTER LEDtube
Value InstantFit
www.philips.com/instantfit

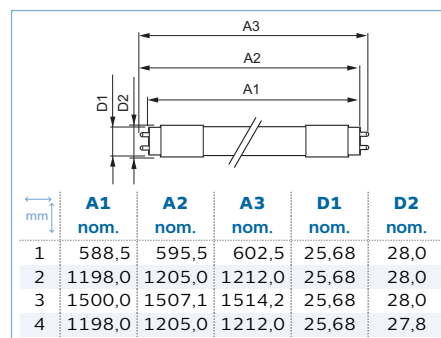


PHILIPS

MASTER LEDtube



- Con una semplice sostituzione lampada per lampada, si può rinnovare con facilità il proprio impianto convenzionale TL-D attuale convertendolo in LED.
- Passando ai LEDtube, potete ottenere un risparmio energetico fino al 70% e una manutenzione ridotta grazie all'estesa durata di vita fino a 40.000 ore.



01

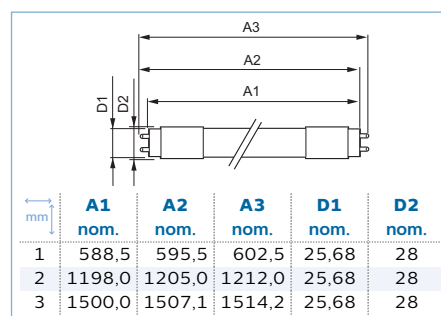


Tipo	Indice resa cromatica (Ra)	Indice resa cromatica (°)	Flusso luminoso nominale (lm)			mm		Codice Computer	Numero ordine	Co.Sco. ITT	Prezzo IVA esclusa (Euro)
MASTER LEDtube VLE 600mm 10W840 T8C	83	150	1.050	No	A+	1	10	MLTVAL1084	871829173529800	SI	20,70
MASTER LEDtube VLE 600mm 10W865 T8C	83	150	1.050	No	A+	1	10	MLTVAL1086	871829173531100	SI	20,70
MASTER LEDtube VLE 1200mm 20W/830 T8C Rot	83	150	2.000	No	A+	2	10	MLTVAL2083	871869642198700	SI	40,00
MASTER LEDtube VLE 1200mm 20W/840 T8C Rot	83	150	2.100	No	A+	2	10	MLTVAL2084ROT	871869642200700	SI	40,00
MASTER LEDtube VLE 1200mm 20W/865 T8C Rot	83	150	2.100	No	A+	2	10	MLTVAL2086ROT	871869642202100	SI	40,00
MASTER LEDtube VLE 1500mm 20W840 T8C	83	150	2.000	No	A+	3	10	MLTVAL2084	871829173451200	SI	42,00
MASTER LEDtube VLE 1500mm 20W865 T8C	83	150	2.000	No	A+	3	10	MLTVAL2086	871829173453600	SI	42,00
MASTER LEDtube VLE HF 1200mm 16.5W840 T8C	83	160	1.600	No	A	4	10	MLTVAL1684HF	871829172885600	SI	30,60
MASTER LEDtube VLE HF 1200mm 16.5W865 T8C	83	160	1.600	No	A	4	10	MLTVAL1686HF	871829172887000	SI	30,60
MASTER LEDtube VLE HF 1500mm 25W840 T8CROT	83	150	3.100	No	A+	3	10	MLTVAL2584HFROT	871869640886500	SI	58,00
MASTER LEDtube VLE HF 1500mm 25W865 T8CROT	83	150	3.100	No	A+	3	10	MLTVAL2586HFROT	871869640888900	SI	58,00

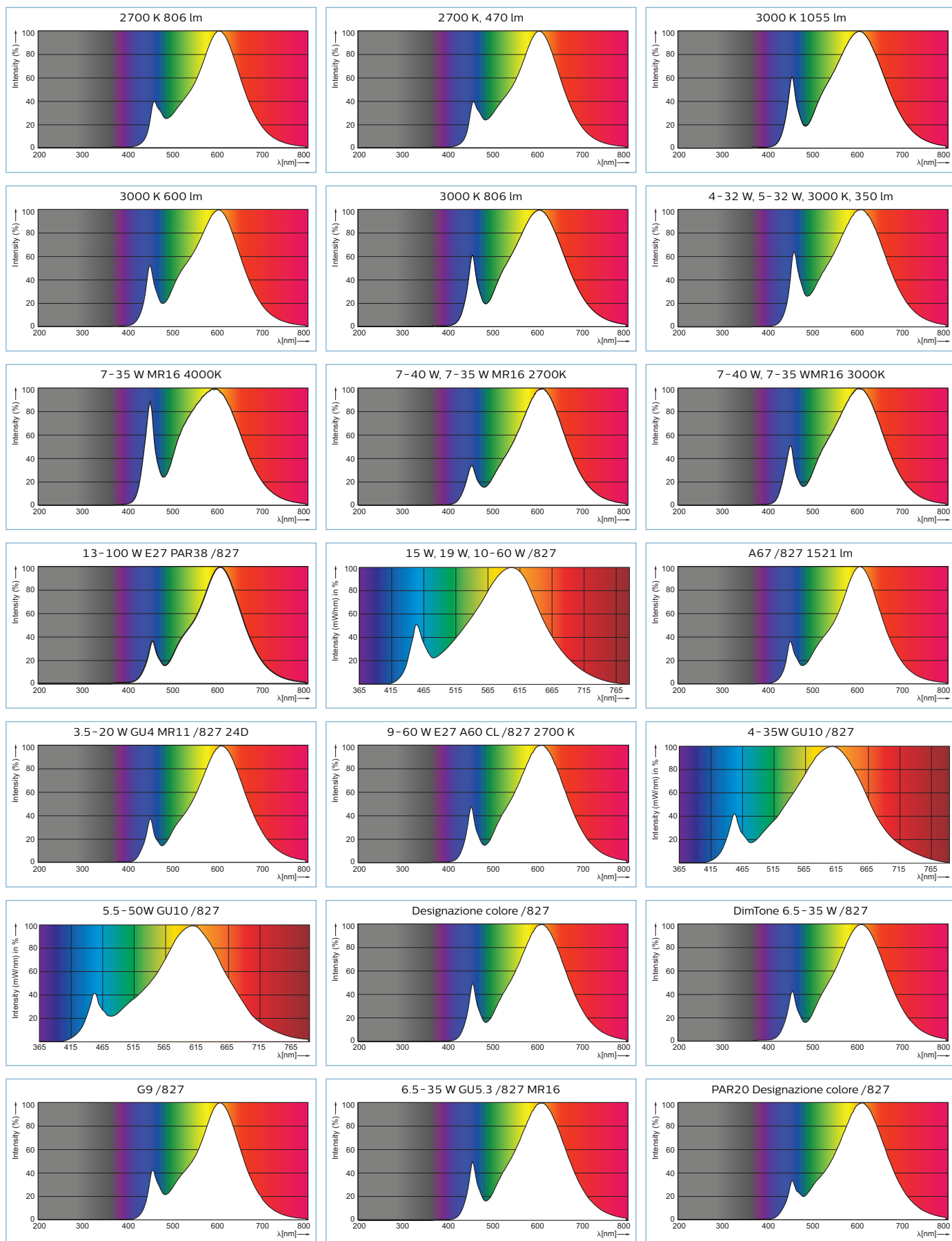
CorePro LEDtube

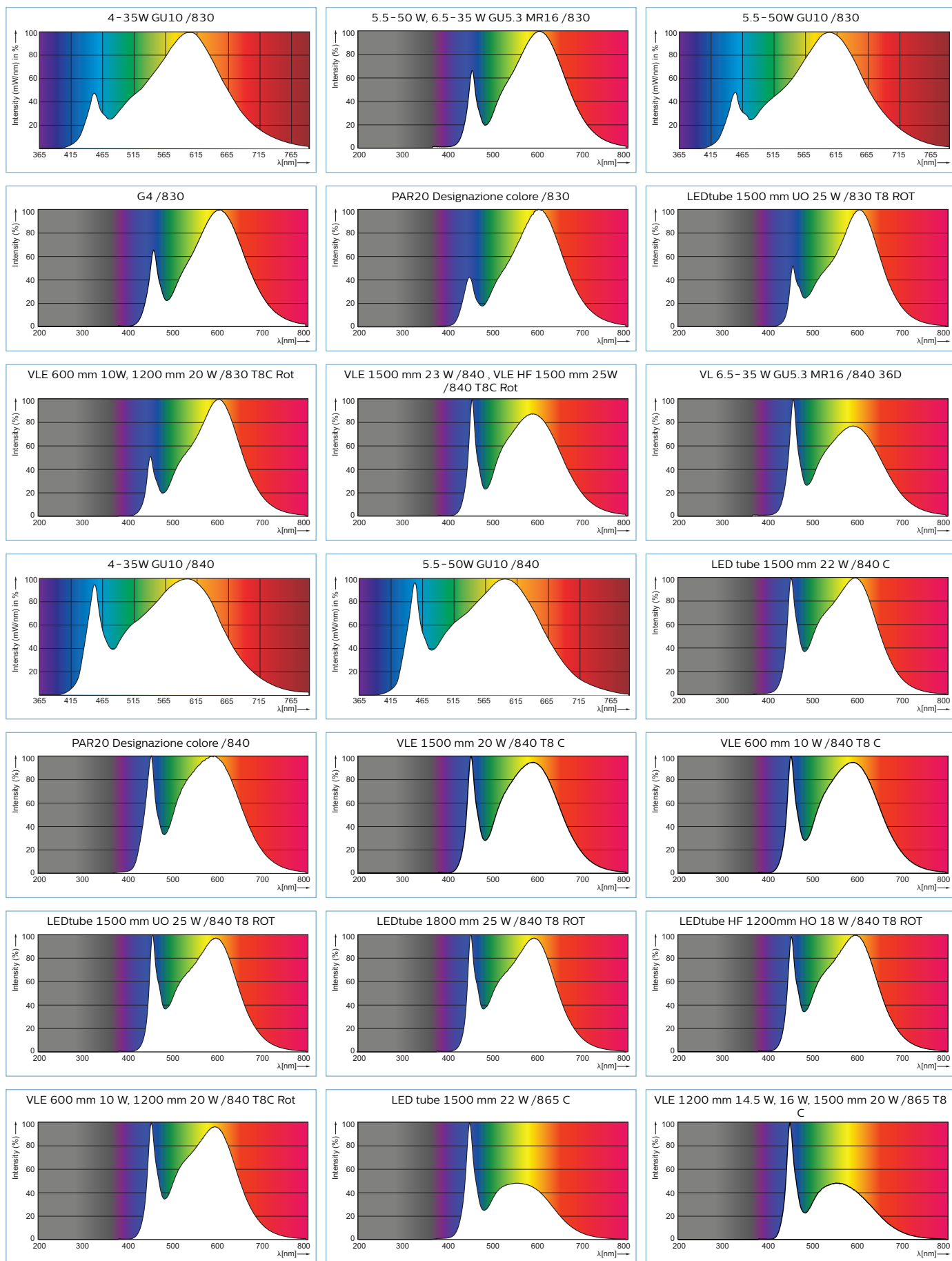


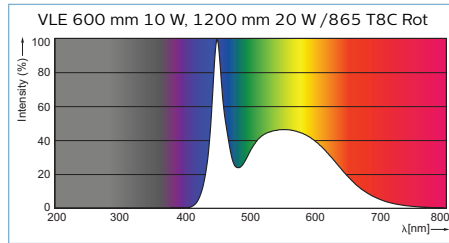
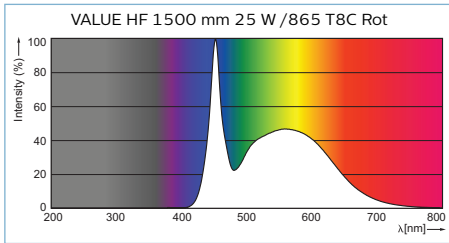
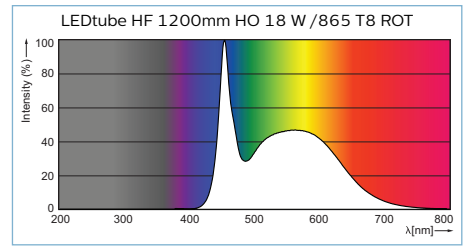
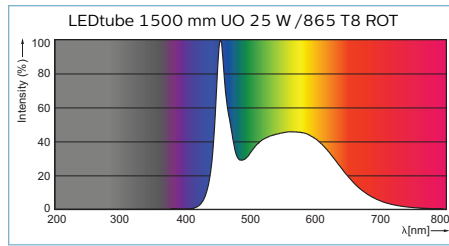
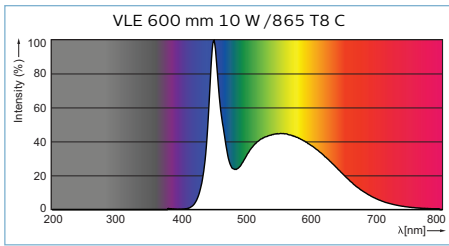
Il CorePro LEDtube è un'ideale soluzione al giusto rapporto qualità/prezzo per la sostituzione di lampade fluorescenti T8. Il prodotto fornisce un effetto naturale e ideale per l'uso in applicazioni di illuminazione generale, garantendo un immediato risparmio energetico.



Tipo	Indice resa cromatica (Ra)	Indice resa cromatica (°)	Flusso luminoso nominale (lm)	Durata nominale (ore)		mm		Codice Computer	Numero ordine	Co.Sco. IT3	Prezzo IVA esclusa (Euro)	
CorePro LEDtube 600mm 10W 865 C	80	150	800	30.000	No	A	1	10	ELT1086	871829166973900	SI	14,80
CorePro LEDtube 600mm 10W 840 C	80	150	800	30.000	No	A	1	10	ELT1084	871829166971500	SI	14,80
CorePro LEDtube 1200mm 20W 840 C	80	150	1.600	30.000	No	A	2	10	ELT2084	871829166967800	SI	21,80
CorePro LEDtube 1200mm 20W 865 C	80	150	1.600	30.000	No	A	2	10	ELT2086	871829166969200	SI	21,80
CorePro LEDtube 1500mm 22W 840 C	80	150	2.000	30.000	No	A+	3	10	ELT2284	871869642794100	SI	30,00
CorePro LEDtube 1500mm 22W 865 C	80	150	2.000	30.000	No	A+	3	10	ELT2286	871869642796500	SI	30,00









TL5 ⇨



MASTER TL5 High Efficiency Xtra Eco 43



MASTER TL5 High Efficiency Eco 43



MASTER TL5 HE (High Efficiency) 44



MASTER TL5 High Output EcoPlus 45



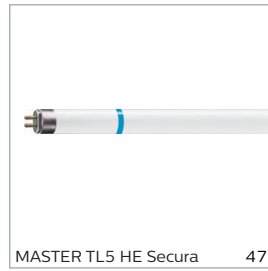
MASTER TL5 High Output Eco 45



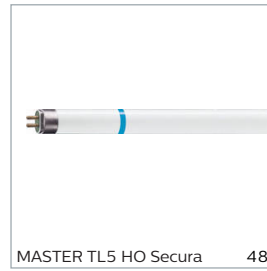
MASTER TL5 HO (High Output) 46



MASTER TL5 High Output Xtra 47



MASTER TL5 HE Secura 47



MASTER TL5 HO Secura 48



MASTER TL5 HO 90 De Luxe 48

TL-D ⇨



MASTER TL5 Circolari 49



MASTER TL-D Eco 52



MASTER TL-D Power Saver Set 52



MASTER TL-D Super 80 53



MASTER TL-D Secura 54



MASTER TL-D Reflex 54



MASTER TL-D HF Super 80 55



MASTER TL-D Xtra 55



MASTER TL-D Xtra Polar 56



MASTER TL-D Xtra Secura 56



MASTER TL-D Xtreme 57



MASTER TL-D Xtreme Polar 57



MASTER TL-D Xtreme Secura 58



MASTER TL-D 90 De Luxe 58



MASTER TL-D 90 Graphica 59

TL ⇨



MASTER TL-D Food 59



MASTER TL-D Food Secura 60



TL-D Blacklight Blue 60



TL-D Colored 61



MASTER TL-E Circular Super 80 62

TL Mini [↗](#)



02



MASTER TL5 High Efficiency Xtra Eco



- Lampada Fluorescente lineare T5 (16 mm) ad elevata efficienza energetica in versione risparmio energetico
- Durata extra lunga fino a 30.000 h
- Ulteriore 10% di risparmio energetico rispetto a lampade TL5 HE tradizionali senza variazioni di flusso luminoso
- Perfettamente intercambiabile con TL5 HE
- Massima ecosostenibilità: risparmio energetico, contenuto di mercurio più basso della categoria (1.4mg) e 100% senza piombo

	A	B	C	D
	max.	min.	max.	max.
1	549	553,7	556,1	563,2
2	1449	1453,7	1456,1	1463,2

MASTER TL5 HE Xtra Eco G5

Potenza/Codice di colore	Indice resa cromatica (Ra)	Temperatura di colore (K)	Flusso luminoso nom EL 25°C (lm)	Resa luminosa nom. 35°C in HF (lm/W)	Vita media al 10% con tr.elett (h)	mm	Tipo di imballo	Codice Computer	Numero ordine 8718291...	Prezzo IVA esclusa (Euro)
13W/830	82	3.000	1.150	108	30.000	A	1	TL51383ECOXTA	66940100	26,81
13W/840	82	4.000	1.150	108	30.000	A	1	TL51384ECOXTA	66942500	26,81
32W/840	82	4.000	3.250	114	30.000	A	2	TL53284ECOXTA	66950000	26,81

MASTER TL5 High Efficiency Eco



- Lampada Fluorescente lineare T5 (16 mm) ad elevata efficienza energetica in versione risparmio energetico
- Ulteriore 10% di risparmio energetico rispetto a lampade TL5 HE tradizionali senza variazioni di flusso luminoso
- Perfettamente intercambiabile TL5 HE
- Massima ecosostenibilità: risparmio energetico, contenuto di mercurio più basso della categoria (1.4mg) e 100% senza piombo

	A	B	C	D
	max.	min.	max.	max.
1	549	553,7	556,1	563,2
2	849	853,7	856,1	863,2
3	1149	1153,7	1156,1	1163,2
4	1449	1453,7	1456,1	1463,2

MASTER TL5 HE Eco G5

Potenza/Codice di colore	Indice resa cromatica (Ra)	Temperatura di colore (K)	Flusso luminoso nom EL 25°C (lm)	Resa luminosa nom. 35°C in HF (lm/W)	Vita media al 10% con tr.elett (h)	mm	Tipo di imballo	Codice Computer	Numero ordine 8727900...	Prezzo IVA esclusa (Euro)
13=14W/830	82	3.000	1.150	108	21.000	A+	1	TL51383HEECO	88081600	10,47
13=14W/840	82	4.000	1.150	108	21.000	A+	1	TL51384HEECO	90806001	10,71
13=14W/840	82	4.000	1.150	108	21.000	A+	1	TL51384HEECO	88083000	10,47
13=14W/865	82	6.500	1.075	100	21.000	A+	1	TL51386HEECO	90808401	10,71
19=21W/840	85	4.000	1.800	112	21.000	A+	2	TL51984HEECO	91814401	10,76
25=28W/830	82	3.000	2.600	114	21.000	A+	3	TL52583HEECO	82588600	12,90
25=28W/840	82	4.000	2.600	114	21.000	A+	3	TL52584HEECO	90820601	13,24
25=28W/840	82	4.000	2.600	114	21.000	A+	3	TL52584HEECO	82589300	12,90
32=35W/830	82	3.000	3.250	114	21.000	A+	4	TL53283HEECO	82592300	12,90
32=35W/840	82	4.000	3.250	114	21.000	A+	4	TL53284HEECO	82593000	12,90
32=35W/865	82	6.500	3.025	106	21.000	A+	4	TL53286HEECO	90828201	13,24

MASTER TL5 HE (High Efficiency)



- Lampada fluorescente lineare T5 (16 mm) ad elevata efficienza energetica (fino a 104 lm/W)
- Alta efficienza luminosa ed alta resa cromatica > 80
- Adatta per installazioni compatte e dal design raffinato
- Funziona solo con reattori elettronici HF

	A		B		C		D	
mm	max.	min.	max.	max.	max.	max.	max.	
1	549	553,7	556,1	563,2	17			
2	849	853,7	856,1	863,2	17			
3	1149	1153,7	1156,1	1163,2	17			
4	1449	1453,7	1456,1	1463,2	17			

MASTER TL5 HE G5

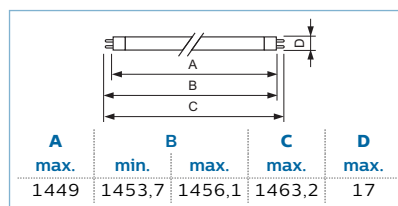
Potenza/ Codice di colore	Indice resa croma- matica (R _a)	Tempera- tura di colore (K)	Flusso luminoso nom EL 25°C (lm)	Resa luminosa nom. 35°C in HF (lm/W)	Vita media al 10% con tr.elett (h)	mm	Tipo di imballo	Quantità per pallet (Pezzi)	Codice Computer	Numero ordine 8711500...	Co.Sco. ITZ	Prezzo IVA esclusa (Euro)		
													Co.Sco. ITZ	
14W/827	82	2.700	1.200	99	19.000	A+	1	1SL	40	2.000	TL51482	64102155	SI	8,40
14W/830	82	3.000	1.200	99	19.000	A+	1	1SL	40	2.000	TL51483	63938755	SI	8,40
14W/830	82	3.000	1.200	99	19.000	A+	1	UNP	40	1.200	1483	61063855	SI	8,18
14W/840	82	4.000	1.200	99	19.000	A+	1	1SL	40	2.000	TL51484	63940055	SI	8,40
14W/840	82	4.000	1.200	99	19.000	A+	1	UNP	40	1.200	1484	61066955	SI	8,18
14W/865	82	6.500	1.125	91	19.000	A+	1	1SL	40	2.000	TL51486	71009355	SI	8,40
14W/865	82	6.500	1.125	91	19.000	A+	1	UNP	40	1.200	1486	61068355	SI	8,18
21W/827	82	2.700	1.850	101	19.000	A+	2	1SL	40	1.200	TL52182	64320955	SI	8,40
21W/830	82	3.000	1.850	101	19.000	A+	2	1SL	40	1.200	TL52183	63942455	SI	8,40
21W/830	82	3.000	1.850	101	19.000	A+	2	UNP	40	1.000	2183	61070655	SI	8,18
21W/840	82	4.000	1.850	101	19.000	A+	2	1SL	40	1.200	TL52184	63944855	SI	8,40
21W/840	82	4.000	1.850	101	19.000	A+	2	UNP	40	1.000	2184	61072055	SI	8,18
21W/865	82	6.500	1.725	94	19.000	A+	2	1SL	40	1.200	TL52186	71011655	SI	8,40
21W/865	82	6.500	1.725	94	19.000	A+	2	UNP	40	1.000	2186	61077555	SI	8,18
28W/827	82	2.700	2.625	104	19.000	A+	3	1SL	40	1.200	TL52882	64322355	SI	8,91
28W/830	82	3.000	2.625	104	19.000	A+	3	1SL	40	1.200	TL52883	63946255	SI	8,91
28W/830	82	3.000	2.625	104	19.000	A+	3	UNP	40	1.000	2883	61081255	SI	8,69
28W/840	82	4.000	2.625	104	19.000	A+	3	1SL	40	1.200	TL52884	63948655	SI	8,91
28W/840	82	4.000	2.625	104	19.000	A+	3	UNP	40	1.000	2884	61090455	SI	8,69
28W/865	82	6.500	2.450	97	19.000	A+	3	1SL	40	1.200	TL52886	71015455	SI	8,91
28W/865	82	6.500	2.450	97	19.000	A+	3	UNP	40	1.000	2886	61092855	SI	8,69
35W/827	82	2.700	3.325	105	19.000	A+	4	1SL	40	1.200	TL53582	64324755	SI	8,91
35W/830	82	3.000	3.325	105	19.000	A+	4	1SL	40	1.200	TL53583	63950955	SI	8,91
35W/830	82	3.000	3.325	105	19.000	A+	4	UNP	40	1.000	3583	61103155	SI	8,69
35W/840	82	4.000	3.325	105	19.000	A+	4	1SL	40	1.200	TL53584	63952355	SI	8,91
35W/840	82	4.000	3.325	105	19.000	A+	4	UNP	40	1.000	3584	61105555	SI	8,69
35W/865	82	6.500	3.100	98	19.000	A+	4	1SL	40	1.200	TL53586	71018555	SI	8,91
35W/865	82	6.500	3.100	98	19.000	A+	4	UNP	40	1.000	3586	61107955	SI	8,69

MASTER TL5 High Output EcoPlus



- La lampada TL5 High Output EcoPlus (16 mm) offre risparmi energetici elevati tramite una semplice sostituzione con le lampade TL5 HO Eco, a fronte di una leggera riduzione dell'emissione luminosa e di nessun compromesso in termini di eccellente mantenimento lumen, durata e resa dei colori di TL5.

- Perfettamente intercambiabile TL5 HO



MASTER TL5 HO EcoPlus G5

Potenza/Codice di colore	Indice resa cromatica (R _a)	Temperatura di colore (K)	Flusso luminoso nom EL 25°C (lm)	Resa luminosa nom. 35°C in HF (lm/W)	Vita media al 10% con tr.elett (h)	Efficienza energetica	Tipo di imballo	Numero di lampade per imballo	Codice Computer	Numero ordine 8718291...	Co.Sco. ITZ	Prezzo IVA esclusa (Euro)
41W/830	82	3.000	4.250	107	21.000	A+	UNP	40	TL54183ECOPLUS	66336200	SI	14,62
66W/830	82	3.000	5.700	97	21.000	A+	UNP	40	TL56683ECOPLUS	66340900	SI	17,05

MASTER TL5 High Output Eco

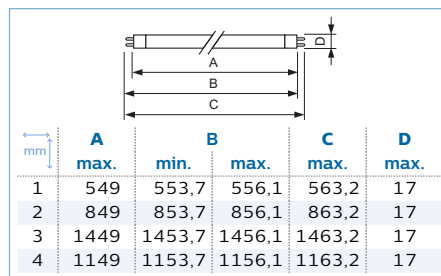


- Lampada Fluorescente lineare T5 (16 mm) ad elevato flusso luminoso in versione risparmio energetico

- Ulteriore 10% di risparmio energetico rispetto a lampade TL5 HO tradizionali senza variazioni di flusso luminoso

- Perfettamente intercambiabile TL5 HO

- Massima ecosostenibilità: risparmio energetico, contenuto di mercurio più basso della categoria (1.4mg) e 100% senza piombo



MASTER TL5 HO Eco G5

Potenza/Codice di colore	Indice resa cromatica (R _a)	Temperatura di colore (K)	Flusso luminoso nom EL 25°C (lm)	Resa luminosa nom. 35°C in HF (lm/W)	Vita media al 10% con tr.elett (h)	Efficienza energetica	Dimensione (mm)	Tipo di imballo	Numero di lampade per imballo	Codice Computer	Numero ordine 8727900...	Co.Sco. ITZ	Prezzo IVA esclusa (Euro)
20=24W/830	82	3.000	1.650	99	21.000	A+	1	UNP	40	TL52083HOECO	88084700	SI	13,98
20=24W/840	82	4.000	1.650	99	21.000	A+	1	1SL	40	TL52084HOSLECO	90814501	SI	14,36
34=39W/840	85	4.000	3.250	102	21.000	A+	2	1SL	40	TL53484HOSLECO	91808301	SI	14,52
45=49W/830	82	3.000	4.100	108	21.000	A+	3	UNP	40	TL54583HOECO	82594700	SI	14,31
45=49W/840	82	4.000	4.100	108	21.000	A+	3	1SL	40	TL54584HOSLECO	90840401	SI	14,69
45=49W/840	82	4.000	4.100	108	21.000	A+	3	UNP	40	TL54584HOECO	82595400	SI	14,31
50=54W/830	85	3.000	4.450	102	21.000	A+	4	UNP	40	TL55083HOECO	82590900	SI	14,31
50=54W/840	85	4.000	4.450	102	21.000	A+	4	1SL	40	TL55084HOSLECO	90834301	SI	14,69
50=54W/840	85	4.000	4.450	102	21.000	A+	4	UNP	40	TL55084HOECO	82591600	SI	14,31
50=54W/865	85	6.500	4.150	95	21.000	A+	4	1SL	40	TL55086HOSLECO	90836701	SI	14,69
73=80W/830	82	3.000	6.550	95	21.000	A+	3	UNP	40	TL57383HOECO	82596100	SI	18,70
73=80W/840	82	4.000	6.550	95	21.000	A+	3	UNP	40	TL57384HOECO	82597800	SI	18,70

MASTER TL5 HO (High Output)



- Lampada fluorescente lineare T5 (16 mm) ad elevato flusso luminoso
- Alta resa cromatica > 80
- Adatta per installazioni ad altezza elevata o dove è necessario un elevato flusso luminoso
- Funziona solo con reattori elettronici HF

	A		B		C		D	
mm	max.	min.	max.	min.	max.	min.	max.	
1	549	553,7	556,1	556,1	563,2	563,2	17	
2	849	853,7	856,1	856,1	863,2	863,2	17	
3	1449	1453,7	1456,1	1456,1	1463,2	1463,2	17	
4	1149	1153,7	1156,1	1156,1	1163,2	1163,2	17	

MASTER TL5 HO G5

Potenza/ Codice di colore	Indice resa cro- matica (R _a)	Tempera- tura di colore (K)	Flusso luminoso nom EL 25°C (lm)	Resa luminosa nom. 35°C in HF (lm/W)	Vita media al 10% con tre.elett (h)		mm	Tipo di imballo		Quantità per pallet (Pezzi)	Codice Computer	Numero ordine 8711500...		Co.Sco. ITZ
														Prezzo IVA esclusa (Euro)
24W/827	82	2.700	1.700	87	21.000	A	1	1SL	40	2.000	TL52482	64308755	SI	9,29
24W/830	82	3.000	1.700	87	21.000	A	1	1SL	40	2.000	TL52483	63958555	SI	9,24
24W/830	82	3.000	1.700	87	21.000	A	1	UNP	40	1.200	2483HO	63698055	SI	9,02
24W/840	82	4.000	1.700	87	21.000	A	1	1SL	40	2.000	TL52484	63960855	SI	9,24
24W/840	82	4.000	1.700	87	21.000	A	1	UNP	40	1.200	2484HO	63704855	SI	9,02
24W/865	82	6.500	1.575	81	21.000	A	1	1SL	40	2.000	TL52486	64393355	SI	9,24
39W/827	82	2.700	3.100	92	21.000	A+	2	1SL	40	1.200	TL53982	64310055	SI	9,24
39W/830	82	3.000	3.100	92	21.000	A+	2	1SL	40	1.200	TL53983	63962255	SI	9,24
39W/830	82	3.000	3.100	92	21.000	A+	2	UNP	40	1.000	3983HO	63716155	SI	9,02
39W/840	82	4.000	3.100	92	21.000	A+	2	1SL	40	1.200	TL53984	63964655	SI	9,24
39W/840	82	4.000	3.100	92	21.000	A+	2	UNP	40	1.000	3984HO	63722255	SI	9,02
39W/865	82	6.500	2.875	86	21.000	A	2	1SL	40	1.200	TL53986	64387255	SI	9,24
49W/827	82	2.700	4.375	99	21.000	A+	3	1SL	40	1.200	TL54982	64312455	SI	9,16
49W/830	82	3.000	4.375	99	21.000	A+	3	1SL	40	1.200	TL54983	63954755	SI	9,16
49W/830	82	3.000	4.375	99	21.000	A+	3	UNP	40	1.000	4983HO	63752955	SI	8,95
49W/840	82	4.000	4.375	99	21.000	A+	3	1SL	40	1.200	TL54984	63956155	SI	9,16
49W/840	82	4.000	4.375	99	21.000	A+	3	UNP	40	1.000	4984HO	63758155	SI	8,95
49W/865	82	6.500	4.075	92	21.000	A+	3	1SL	40	1.200	TL54986	64389655	SI	9,16
54W/827	85	2.700	4.450	93	21.000	A+	4	1SL	40	1.200	TL55482	64314855	SI	9,16
54W/830	85	3.000	4.450	93	21.000	A+	4	1SL	40	1.200	TL55483	64316255	SI	9,16
54W/830	85	3.000	4.450	93	21.000	A+	4	UNP	40	1.000	5483HO	63734555	SI	8,95
54W/840	85	4.000	4.450	93	21.000	A+	4	1SL	40	1.200	TL55484	64318655	SI	9,16
54W/840	85	4.000	4.450	93	21.000	A+	4	UNP	40	1.000	5484HO	63740655	SI	8,95
54W/865	85	6.500	4.150	86	21.000	A	4	1SL	40	1.200	TL55486	64391955	SI	9,16
80W/830	82	3.000	6.550	88	21.000	A	3	1SL	40	1.200	TL58083	71040655	SI	9,75
80W/830	82	3.000	6.550	88	21.000	A	3	UNP	40	1.000	8083HO	64436755	SI	9,51
80W/840	82	4.000	6.550	88	21.000	A	3	1SL	40	1.200	TL58084	71045155	SI	9,75
80W/840	82	4.000	6.550	88	21.000	A	3	UNP	40	1.000	8084HO	64438155	SI	9,51
80W/865	82	6.500	6.300	83	21.000	A	3	1SL	40	1.200	TL58086	71047555	SI	9,75

MASTER TL5 High Output Xtra



- Lampada fluorescente lineare T5 (16 mm) ad elevato flusso luminoso
- Elevata durata di vita ed elevata affidabilità
- Ideale per impianti a manutenzione programmata
- Funziona solo con reattori elettronici HF
- Reattore elettronico a lunga durata dedicato disponibile per una maggiore affidabilità di sistema

	A	B	C	D
	max.	min.	max.	max.
1	1449	1453,7	1456,1	1463,2
2	1149	1153,7	1156,1	1163,2

MASTER TL5 HO Xtra G5

Potenza/ Codice di colore	Indice resa croma- matica (R _a)	Tempera- tura di colore (K)	Flusso luminoso nom EL 25°C (lm)	Resa luminosa nom. 35°C in HF (lm/W)	Vita media al 10% con tr.elett (h)		Tipo di imballo	Quantità per pallet (Pezzi)	Codice Computer	Numero ordine 8711500...		Prezzo IVA esclusa (Euro)	
49W/840	82	4.000	4.375	99	30.000	A+	1SL	20	1.260	TL54984XTRA	26253005	SI	37,04
54W/830	82	3.000	4.450	93	30.000	A+	1SL	20	1.260	TL55483XTRA	26323005	SI	36,31
54W/840	82	4.000	4.450	93	30.000	A+	1SL	20	1.260	TL55484XTRA	26352005	SI	36,31
80W/830	82	3.000	6.400	88	30.000	A	1SL	20	1.260	TL58083XTRA	26261505	SI	39,59
80W/840	82	4.000	6.400	88	30.000	A	1SL	20	1.260	TL58084XTRA	26303205	SI	39,59

MASTER TL5 HE Secura



- Lampada fluorescente lineare T5 (16 mm), ad elevata efficienza energetica
- Alta resa cromatica > 80
- Rivestimento protettivo intorno alla lampada per prevenire la dispersione dei frammenti di vetro e delle sostanze nocive contenute all'interno della stessa
- Involucro in teflon molto stabile alle temperature elevate
- Funzionano solo con reattori elettronici HF

A	B	C	D
max.	min.	max.	max.
1449	1453,7	1456,1	1463,2

MASTER TL5 HE Secura G5

Potenza/ Codice di colore	Indice resa croma- matica (R _a)	Tempera- tura di colore (K)	Flusso luminoso nom EL 25°C (lm)	Resa luminosa nom. 35°C in HF (lm/W)	Vita media al 10% con tr.elett (h)		Tipo di imballo	Quantità per pallet (Pezzi)	Codice Computer	Numero ordine 8711500...		Prezzo IVA esclusa (Euro)	
35W/840	82	4.000	3.325	105	19.000	A+	UNP	40	1.000	3584SEC	95219655	SI	48,35

MASTER TL5 HO Secura



- Lampada fluorescente lineare T5 (16 mm), ad elevato flusso luminoso
- Alta resa cromatica > 80
- Rivestimento protettivo intorno alla lampada per prevenire la dispersione dei frammenti di vetro e delle sostanze nocive contenute all'interno della stessa
- Involucro in teflon molto stabile alle temperature elevate
- Funzionano solo con reattori elettronici HF

mm	A	B	C	D
	max.	min.	max.	max.
1	1149	1153,7	1156,1	1163,2
2	1449	1453,7	1456,1	1463,2

MASTER TL5 HO Secura G5

Co.Sco. ITZ

Potenza/ Codice di colore	Indice resa croma- matica	Tempe- ratura di colore	Flusso luminoso a 25°C	Flusso luminoso nom EL 25°C	Resa luminosa nom. 35°C in HF	Vita media al 10% con tr.elett	mm	Tipo di imballo		Quantità per pallet	Codice Computer	Numero ordine 8711500...		Prezzo IVA esclusa	
	(R _a)	(K)	(lm)	(lm)	(lm/W)	(h)				(Pezzi)				(Euro)	
54W/840	82	4.000	4.450	4.450	93	21.000	A+	1	UNP	40	1.000	5484HOSEC	95231855	SI	49,06
80W/840	82	4.000	6.550	6.550	88	21.000	A	2	UNP	40	1.000	8084HOSEC	95235655	SI	51,32

MASTER TL5 HO 90 De Luxe



- Lampada fluorescente lineare T5 (16 mm) ad elevato flusso luminoso ed elevata resa cromatica
- Resa cromatica elevata > 90
- Ideale per illuminazione di prestigio dove è necessario dare risalto ai colori
- Funzionano solo con reattori elettronici HF

mm	A	B	C	D
	max.	min.	max.	max.
1	549	553,7	556,1	563,2
2	1449	1453,7	1456,1	1463,2
3	1149	1153,7	1156,1	1163,2

MASTER TL5 HO 90 De Luxe G5

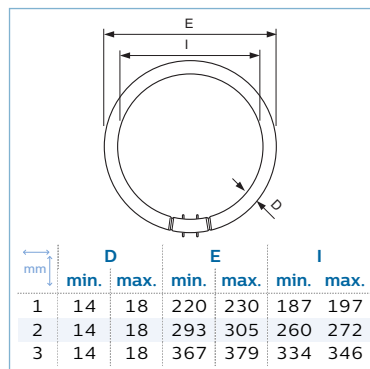
Co.Sco. ITZ

Potenza/ Codice di colore	Indice resa cromatica	Tempera- tura di colore	Flusso luminoso nom EL 25°C	Resa luminosa nom. 35°C in HF	Vita media al 10% con tr.elett	mm	Tipo di imballo		Codice Computer	Numero ordine 8711500...		Prezzo IVA esclusa	
	(R _a)	(K)	(lm)	(lm/W)	(h)							(Euro)	
24W/940	91	4.000	1.525	78	21.000	A	1	1SL	20	TL52494	86895400	SI	28,49
24W/950	92	5.200	1.525	78	21.000	A	1	1SL	20	TL52495	89064100	SI	28,49
24W/965	93	6.800	1.525	78	21.000	A	1	1SL	20	TL52496	26130400	SI	28,49
49W/940	91	4.000	3.725	85	21.000	A	2	1SL	20	TL54994	86897800	SI	30,20
49W/950	92	5.200	3.725	85	21.000	A	2	1SL	20	TL54995	89062700	SI	30,20
49W/965	93	6.800	3.725	85	21.000	A	2	1SL	20	TL54996	86972200	SI	30,20
54W/940	91	4.000	3.825	80	21.000	A	3	1SL	20	TL55494	86905000	SI	30,91
54W/950	92	5.200	3.825	80	21.000	A	3	1SL	20	TL55495	89066500	SI	30,91
54W/965	93	6.800	3.825	80	21.000	A	3	1SL	20	TL55496	86983800	SI	30,91

MASTER TL5 Circolari



- Lampade fluorescenti circolari, di 16 mm di diametro
- Alta resa cromatica > 80
- Ideali per installazioni compatte e di design



MASTER TL5 Circular 2GX13

Potenza/ Codice di colore	Indice resa cro- matica (R _a)	Tempera- tura di colore (K)	Flusso luminoso nom EL 25°C (lm)	Vita media al 10% con tr.elett (h)	 mm	Tipo di imballo		Quantità per pallet (Pezzi)	Codice Computer	Numero ordine 8711500...		Co.Sco. ITZ	
												Prezzo IVA esclusa (Euro)	
22W/830	85	3.000	1.800	8.000	A	1	1CT	10	450	TL5C2283	64095625	SI	35,19
22W/840	85	4.000	1.800	8.000	A	1	1CT	10	450	TL5C2284	64221925	SI	35,19
55W/830	85	3.000	4.200	8.000	A	2	1CT	10	180	TL5C5583	64279025	SI	43,42
55W/840	85	4.000	4.200	8.000	A	2	1CT	10	180	TL5C5584	64251625	SI	43,42
60W/830	85	3.000	5.000	8.000	A	3	1CT	10	360	TL5C6083	64259225	SI	43,42
60W/840	85	4.000	5.000	8.000	A	3	1CT	10	360	TL5C6084	64261525	SI	43,42



Bando lampade fluorescenti Standard

È ora di cambiare!

Scegli le alternative più efficienti per risparmiare denaro e rispettare l'ambiente!

La Direttiva EuP 2005/32/CE, recepita dal Regolamento (CE) N. 245/2009, pubblicato sulla Gazzetta Ufficiale dell'Unione Europea in data 24 marzo 2009, ha stabilito i requisiti di progettazione ecocompatibile di lampade fluorescenti senza alimentatore integrato.

Il Regolamento (CE) N. 245/2009, valido per l'illuminazione nel settore terziario, ha previsto come prima fase il **divieto di immissione** sul mercato delle lampade fluorescenti lineari TL-D e circoline TL-E luce 33/54, considerate poco efficienti.

La misura di implementazione del regolamento è entrata in vigore il **13 Aprile 2009** e ha sancito come data per l'implementazione della prima fase di bando il 13 Aprile 2010 portando all'eliminazione delle fluorescenti lineari TLD e circoline TLE /33 e /54 considerate poco efficienti

La seconda fase del bando lampade fluorescenti decorre a partire dal 13 Aprile 2012 ed interessa le lampade di tipo T12.

Due categorie di lampade T12 saranno oggetto di esenzione:

1. Lampade dotate di striscia di accensione esterna
2. Lampade interessate dai requisiti della Direttiva 94/9/EC del Parlamento Europeo (inerente equipaggiamenti e sistemi di sicurezza per utilizzo in ambienti potenzialmente a rischio di esplosione) o Direttiva 1999/92/EC del Parlamento Europeo (sui requisiti minimi per il miglioramento della sicurezza e della tutela della salute dei lavoratori potenzialmente esposti ai rischi di ambienti esplosivi).

Fasi della messa al bando di soluzioni per illuminazione fluorescente inefficienti

	A partire da Aprile 2010	2012	2015	2017
Lampade fluorescenti T8 e T5* TL-E Circoline	Eliminazione di tutte le lampade fluorescenti con alofosfati inefficienti (scarso rapporto lm/W e scarsa resa cromatica) ovvero colorazione 33-640 e 54-765			
T12	Non interessate dalla messa al bando	Eliminazione di tutte le lampade fluorescenti T12 con alofosfati inefficienti (scarso rapporto lm/W e scarsa resa cromatica) ovvero colorazione 33-640 e 54-765		
Apparecchi con alimentazione convenzionale elettromagnetica (Cu-Fe) e reattori a bassa dispersione	Non interessate dalla messa al bando			Eliminazione degli apparecchi per lampade fluorescenti con alimentatori B1, B2, ed elettronici A3

*Fatta eccezione per lampade fluorescenti mini ≤ a 13W e per lampade >80W.

Bando.
I prodotti indicati non possono più essere immessi sul mercato da parte dei produttori.

Consentito.
Attenzione: tutte le potenze sono indicative. Il fattore determinante è il flusso luminoso (lumen)

La migliore alternativa fluorescente

Le alternative a risparmio energetico Philips ti consentono di risparmiare energia e denaro grazie ad un semplice cambio lampada!



asimpleswitch.com

02



TL-D Standard 33/640		Master TL-D Power Saver set / 840 ⁽²⁾	
18 Watt	1833	12=18W/840	TLDPSS1284
36 Watt	3633	23=36W/840	TLDPSS2384
58 Watt	5833	37=58W/840	TLDPSS3784
TL-D Standard 54/765		Master TL-D Power Saver set / 865 ⁽²⁾	
18 Watt	1854	12=18W/865	TLDPSS1286
36 Watt	3654	23=36W/865	TLDPSS2386
58 Watt	5854	37=58W/865	TLDPSS3786

Master TL-D Power Saver set

30%* di risparmio energetico

Più del doppio di durata

Stessa quantità di luce

Solo **2 mg** di Mercurio

TL-D Standard 33/640		Master TL-D Eco / 840 ⁽¹⁾	
18 Watt	1833	16 Watt	1684ECO
36 Watt	3633	32 Watt	3284ECO
58 Watt	5833	51 Watt	5184ECO
TL-D Standard 54/765		Master TL-D Eco / 865 ⁽¹⁾	
18 Watt	1854	16 Watt	1686ECO
36 Watt	3654	32 Watt	3286ECO
58 Watt	5854	51 Watt	5186ECO

Master TL-D Eco

Fino al **10%*** di risparmio energetico

Durata di vita doppia

Quantità di luce maggiore

Solo **2 mg** di Mercurio

TL-D Standard 33/640		Master TL-D Super 80 / 840	
14 Watt	1433	14 Watt	1484NG
15 Watt	1533	15 Watt	1584
18 Watt	1833	18 Watt	1884NG
23 Watt	2333	23 Watt	2384NG
30 Watt	3033	30 Watt	3084NG
36 Watt	3633	36 Watt	3684NG
36 Watt 1metro	36331M	36 Watt 1metro	36841MNG
58 Watt	5833	58 Watt	5884NG
TL-D Standard 54/765		Master TL-D Super 80 / 865	
14 Watt	1454	14 Watt	1486NG
15 Watt	1554	15 Watt	1586
18 Watt	1854	18 Watt	1886NG
30 Watt	3054	30 Watt	3086NG
36 Watt	3654	36 Watt	3686NG
58 Watt	5854	58 Watt	5886NG

Master TL-D Super 80

Durata di vita doppia

Quantità di luce maggiore

Solo **2 mg** di Mercurio

TL-D Standard 33/640		Master TL-D Xtra / 840	
18 Watt	1833	18 Watt	1884XTRA
30 Watt	3054	30 Watt	3084XTRA
36 Watt	3633	36 Watt	3684XTRA
58 Watt	5833	58 Watt	5884XTRA
TL-D Standard 54/765		Master TL-D Xtra / 865	
18 Watt	1854	18 Watt	1886XTRA
36 Watt	3654	36 Watt	3686XTRA
58 Watt	5854	58 Watt	5886XTRA

Master TL-D Xtra

Durata di vita elevata

Quantità di luce maggiore

Solo **2 mg** di Mercurio

TL-D Standard 33/640		Master TL-D Xtreme / 840	
18 Watt	1833	18 Watt	1884XTREME
36 Watt	3633	36 Watt	3684XTREME
58 Watt	5833	58 Watt	5884XTREME
TL-D Standard 54/765		Master TL-D Xtreme / 865	
18 Watt	1854	18 Watt	1886XTREME
36 Watt	3654	36 Watt	3686XTREME
58 Watt	5854	58 Watt	5886XTREME

Master TL-D Xtreme

Durata di vita eccezionale

Quantità di luce maggiore

Solo **2 mg** di Mercurio

TL-E Circoline Standard 33/640		Master TL-E Circoline Super 80 / 840	
22 Watt	E2233	22 Watt	E2284*
32 Watt	E3233	32 Watt	E3284
40 Watt	E4033	40 Watt	E4084
TL-E Circoline Standard 54/765		Master TL-E Circoline Super 80 / 865	
22 Watt	E2254	22 Watt	E2286*
32 Watt	E3254	32 Watt	E3286*
40 Watt	E4054	40 Watt	E4086*

Master TL-E Circoline

Quantità di luce maggiore

* Risparmio energetico massimo misurato con sistema convenzionale Cu-Fe; il risparmio con alimentazione elettronica HF può risultare inferiore.

⁽¹⁾ Master TL-D Eco è consigliata per applicazioni in interni con temperatura ambiente >20°C ed è ottimizzata per installazioni con reattore convenzionale EM.

⁽²⁾ Il kit comprende lampada + starter intelligente; funziona solo con reattori Convenzionali EM.

MASTER TL-D Eco



- Lampada fluorescente lineare TLD (26 mm) a risparmio energetico direttamente intercambiabile con tradizionali lampade TLD
- Ottimizzata per ottenere un risparmio energetico fino al 10% con reattore convenzionale EM - il risparmio energetico con reattore elettronico HF può risultare inferiore
- Master TL-D Eco 51 W intercambiabile con TL-D da 58 W; Master TL-D Eco 32 W intercambiabile con TL-D da 36 W; Master TL-D Eco 16 W intercambiabile con TL-D da 18 W
- Ottimizzata per restituire un flusso luminoso simile alla Serie 80 e superiore alle lampade Standard alla temperatura reale di esercizio all'interno dell'apparecchio
- Adatta ad applicazioni in interni (Ta > 20 °C)

mm	A		B		C		D	
	max.	min.	max.	min.	max.	min.	max.	min.
1	589,8	594,5	596,9	604,0	28			
2	1199,4	1204,1	1206,5	1213,6	28			
3	1500,0	1504,7	1507,1	1514,2	28			

MASTER TL-D Eco G13

Potenza/ Codice di colore	Indice resa croma- tica (Ra)	Tempera- tura di colore (K)	Flusso luminoso lamp. EM 30°C (lm)	Flusso luminoso nom. EM 25°C (lm)	Vita media al 10% con trelett (h)	mm	Tipo di imballo		Quantità per pallet (Pezzi)	Codice Computer	Numero ordine 8711500...		Prezzo IVA esclusa (Euro)	
16W/830	85	3.000	1.300	1.175	17.000	A	1	1SL	25	1.250	1683ECO	26857040	SI	9,28
16W/840	85	4.000	1.300	1.175	17.000	A	1	1SL	25	1.250	1684ECO	26861740	SI	9,28
16W/865	85	6.500	1.225	1.125	17.000	A	1	1SL	25	1.250	1686ECO	26871640	SI	9,28
32W/830	85	3.000	3.000	2.650	17.000	A	2	1SL	25	625	3283ECO	26458940	SI	9,62
32W/840	85	4.000	3.000	2.650	17.000	A	2	1SL	25	625	3284ECO	26462640	SI	9,62
32W/865	85	6.500	2.850	2.550	17.000	A	2	1SL	25	625	3286ECO	26464040	SI	9,62
51W/830	85	3.000	4.800	4.550	17.000	A	3	1SL	25	625	5183ECO	26466440	SI	11,66
51W/840	85	4.000	4.800	4.550	17.000	A	3	1SL	25	625	5184ECO	26470140	SI	11,66
51W/865	85	6.500	4.470	4.300	17.000	A	3	1SL	25	625	5186ECO	26472540	SI	11,66

MASTER TL-D Power Saver Set



- Kit a risparmio energetico composto da innovativa lampada fluorescente ad elevata efficienza e da uno starter elettronico intelligente
- Risparmio fino al 30% di energia grazie alla sola sostituzione di lampada e starter
- Stesso flusso luminoso di una fluorescente standard con Ra > 80 e durata maggiore del doppio (15.000 ore -EM)
- Funziona solo su circuito convenzionale ferromagnetico (EM)
- Adatto a qualsiasi tipo di impiego in interni ed esterni

mm	A		B		C		D	
	max.	min.	max.	min.	max.	min.	max.	min.
1	589,8	594,5	596,9	604,0	28			
2	1199,4	1204,1	1206,5	1213,6	28			
3	1500,0	1504,7	1507,1	1514,2	28			

MASTER TL-D Power Saver Set G13

Potenza/Codice di colore	Indice resa cromatica (Ra)	Temperatura di colore (K)	Sis.Flusso lum stim 25°C @10hk (lm)	mm	Tipo di imballo		Codice Computer	Numero ordine 8727900...		Prezzo IVA esclusa (Euro)
12=18W/840	82	4.000	915	A	1	1SL	25	TLDPSS1284B	SI	15,21
12=18W/865	82	6.500	870	A	1	1SL	25	TLDPSS1286B	SI	15,21
23=36W/840	82	4.000	2.100	A	2	1SL	25	TLDPSS2384B	SI	19,67
23=36W/865	82	6.500	1.900	A	2	1SL	25	TLDPSS2386B	SI	19,67
37=58W/830	82	3.000	3.360	A	3	1SL	25	TLDPSS3783B	SI	24,12
37=58W/840	82	4.000	3.360	A	3	1SL	25	TLDPSS3784B	SI	24,12
37=58W/865	82	6.500	3.215	A	3	1SL	25	TLDPSS3786B	SI	24,12

MASTER TL-D Super 80



- Lampade fluorescenti lineari T8 (26 mm)
- Alta resa cromatica > 80
- Buona durata di vita e ottimo mantenimento del flusso luminoso
- Contenuto di mercurio molto ridotto, Hg = 2mg
- Colorazioni Master TLD 23 W/865 (2386NG) e Master TLD 36 W 1metro /865 (36861MNG) disponibili a breve

mm	A		B		C	D
	max.	min.	max.	max.	max.	max.
1	361,2	365,9	368,3	375,4	28	
2	437,4	442,1	444,5	451,6	28	
3	589,8	594,5	596,9	604,0	28	
4	970,0	974,7	977,1	984,2	28	
5	894,6	899,3	901,7	908,8	28	
6	1199,4	1204,1	1206,5	1213,6	28	
7	1047,0	1051,7	1054,1	1061,2	28	
8	1500,0	1504,7	1507,1	1514,2	28	

MASTER TL-D Super 80 G13

Potenza/Codice di colore/Versione	Indice resa cromatica (Ra)	Temperatura di colore (K)	Flusso luminoso nom. EM 25°C (lm)	Vita media al 10% con tr.elett (h)	mm	Tipo di imballo	Quantità per pallet (Pezzi)	Codice Computer	Numero ordine	Co.Sco. ITF	Prezzo IVA esclusa (Euro)		
14W/840	85	4.000	860	17.000	B	1	1SL	25	4.250	1484NG	871150095381040	SI	18,67
15W/827	85	2.700	1.000	17.000	B	2	1SL	25	3.500	1582	871150070278440	SI	17,08
15W/830	85	3.000	1.000	17.000	B	2	1SL	25	3.500	1583	871150070279140	SI	17,08
15W/840	82	4.000	1.000	17.000	B	2	1SL	25	3.500	1584	871150070280740	SI	17,08
15W/865	82	6.500	930	17.000	B	2	1SL	25	3.500	1586	872790091731400	SI	17,08
18W/827	85	2.700	1.350	17.000	A	3	1SL	25	1.250	1882NG	871150063162640	SI	7,26
18W/830	85	3.000	1.350	17.000	A	3	1SL	25	2.800	1883NG	871150063165740	SI	7,26
18W/830	85	3.000	1.350	17.000	A	3	UNP	25	1.250	1883SV	871150061054640	SI	7,04
18W/840	85	4.000	1.350	17.000	A	3	1SL	25	2.800	1884NG	871150063171840	SI	7,26
18W/840	85	4.000	1.350	17.000	A	3	UNP	25	1.250	1884SV	871150061012640	SI	7,04
18W/865	85	6.500	1.300	17.000	A	3	1SL	25	2.800	1886NG	871150063177040	SI	7,26
23W/830	83	3.000	2.050	17.000	A	4	1SL	25	625	2383NG	871150055863340	SI	18,41
23W/840	82	4.000	2.050	17.000	A	4	1SL	25	625	2384NG	871150055870140	SI	18,41
23W/865	82	6.500	1.900	17.000	A	4	1SL	25	625	2386NG	872790091737600	SI	18,41
30W/827	85	2.700	2.400	17.000	A	5	1SL	25	625	3082NG	871150063180040	SI	18,13
30W/830	85	3.000	2.400	17.000	A	5	1SL	25	625	3083NG	871150063183140	SI	18,13
30W/840	85	4.000	2.400	17.000	A	5	1SL	25	625	3084NG	871150063186240	SI	18,13
30W/865	80	6.500	2.300	17.000	A	5	1SL	25	1.600	3086NG	871150063189340	SI	18,13
36W/827	85	2.700	3.350	17.000	A	6	1SL	25	625	3682NG	871150063192340	SI	7,43
36W/830 - 1m	85	3.000	3.100	17.000	A	4	1SL	25	625	36831MNG	871150055874940	SI	19,56
36W/830	85	3.000	3.350	17.000	A	6	1SL	25	1.400	3683NG	871150063195440	SI	7,43
36W/840 - 1m	85	4.000	3.100	17.000	A	4	1SL	25	625	36841MNG	871150055877040	SI	19,56
36W/840	85	4.000	3.350	17.000	A	6	1SL	25	1.400	3684NG	871150063201240	SI	7,43
36W/840	85	4.000	3.350	17.000	A	6	UNP	25	625	3684SV	871150061018840	SI	7,22
36W/865 - 1m	82	6.500	2.950	17.000	A	4	1SL	25	625	36861MNG	872790091739000	SI	19,56
36W/865	85	6.500	3.250	17.000	A	6	1SL	25	1.400	3686NG	871150063207440	SI	7,43
38W/840	85	4.000	3.350	17.000	A	7	1SL	25	625	3884NG	871150055883140	SI	19,83
58W/827	85	2.700	5.240	17.000	A	8	1SL	25	625	5882NG	871150063210440	SI	8,17
58W/840	85	4.000	5.240	17.000	A	8	1SL	25	1.400	5884NG	871150063219740	SI	8,17
58W/840	85	4.000	5.240	17.000	A	8	UNP	25	625	5884SV	871150061029440	SI	7,93
58W/865	85	6.500	5.000	17.000	A	8	1SL	25	1.400	5886NG	871150063225840	SI	8,17

MASTER TL-D Secura



- Lampade fluorescenti lineari T8 (26 mm) Serie 80 con rivestimento protettivo
- Alta resa cromatica > 80
- Il rivestimento protettivo tiene insieme frammenti di vetro e le polveri fluorescenti della lampada in caso di rottura accidentale; funge inoltre da filtro UV
- Si consiglia l'uso con apparecchi aperti e sistemi self stopping (starter e/o reattori elettronici)

mm	A		B		C	D
	max.	min.	max.	max.	max.	max.
1	589,8	594,5	596,9	604,0	28	
2	1199,4	1204,1	1206,5	1213,6	28	
3	1500,0	1504,7	1507,1	1514,2	28	

MASTER TL-D Secura G13

Potenza/ Codice di colore	Indice resa cromatica (R _a)	Tempera- tura di colore (K)	Flusso luminoso nom. EM 25°C (lm)	Vita media al 10% con tr.elett (h)	mm	Tipo di imballo	Quantità per pallet (Pezzi)	Codice Computer	Numero ordine 8711500...	Co.Sco. ITF	Prezzo IVA	
											esclusa	
											(Euro)	
18W/840	85	4.000	1.300	17.000	A	1SL	25	1.250	1884SEC	64010940	SI	26,29
36W/830	85	3.000	3.200	17.000	A	2	1SL	25	3683SEC	64012340	SI	27,56
36W/840	85	4.000	3.200	17.000	A	2	1SL	25	3684SEC	64014740	SI	27,56
58W/830	85	3.000	5.000	17.000	A	3	1SL	25	5883SEC	64016140	SI	28,22
58W/840	85	4.000	5.000	17.000	A	3	1SL	25	5884SEC	64018540	SI	28,22

MASTER TL-D Reflex



- Lampada fluorescente lineare T8 (26 mm) dotata di riflettore interno incorporato
- Consente di convogliare la luce nella direzione voluta senza dispersioni di flusso (85% di flusso in più a parità di potenza)
- Per apparecchi nudi o senza ottica riflettente, consente di ottimizzare il numero di apparecchi grazie al recupero di flusso e quindi di risparmiare energia

mm	A		B		C	D
	max.	min.	max.	max.	max.	max.
1	589,8	594,5	596,9	604,0	28	
2	1199,4	1204,1	1206,5	1213,6	28	
3	1500,0	1504,7	1507,1	1514,2	28	

MASTER TL-D Reflex G13

Potenza/ Codice di colore	Indice resa cromatica (R _a)	Tempera- tura di colore (K)	Flusso luminoso nom. EM 25°C (lm)	Vita media al 10% con tr.elett (h)	mm	Tipo di imballo	Quantità per pallet (Pezzi)	Codice Computer	Numero ordine 8711500...	Co.Sco. ITF	Prezzo IVA	
											esclusa	
											(Euro)	
18W/830	85	3.000	1.350	17.000	A	1SL	25	1.250	R1883	63644740	SI	18,74
36W/840	85	4.000	3.350	17.000	A	2	1SL	25	R3684	55953140	SI	18,96
58W/840	85	4.000	5.240	17.000	A	3	1SL	25	R5884	55962340	SI	23,71

MASTER TL-D HF Super 80



- Lampada fluorescente lineare T8 (26 mm) Serie 80
- Alta resa cromatica > 80
- Funzionano solo con reattori elettronici BHF-S

mm	A		B		C	D
	max.	min.	max.	max.	max.	max.
1	589,8	594,5	596,9	604,0	28	
2	1199,4	1204,1	1206,5	1213,6	28	
3	1500,0	1504,7	1507,1	1514,2	28	

MASTER TL-D HF Super 80 G13

Potenza/ Codice di colore	Indice resa cromatica (R _a)	Tempera- tura di colore (K)	Flusso luminoso nom. EL 25°C (lm)	Vita media al 10% con tr.elett (h)	mm	Tipo di imballo	Quantità per pallet (Pezzi)	Codice Computer	Numero ordine 8711500...	Co.Sco. ITF	Prezzo IVA esclusa (Euro)	
16W/830	85	3.000	1.400	17.000	A	1SL	25	1.250	1683NG	63144240	SI	13,78
16W/840	85	4.000	1.400	17.000	A	1SL	25	1.250	1684NG	63147340	SI	13,78
32W/830	85	3.000	3.200	17.000	A+	2SL	25	625	3283NG	63150340	SI	13,78
32W/840	85	4.000	3.200	17.000	A+	2SL	25	625	3284NG	63153440	SI	13,78
50W/830	85	3.000	5.000	17.000	A+	3SL	25	1.600	5083NG	63156540	SI	18,06
50W/840	85	4.000	5.000	17.000	A+	3SL	25	1.600	5084NG	63159640	SI	18,06

MASTER TL-D Xtra



- Lampade fluorescenti lineari T8 (26 mm) a lunga durata
- Alta resa cromatica > 80
- Tecnologia Xtra per una lunga durata di vita ed affidabilità elevata
- Ideali per impianti a manutenzione programmata

mm	A		B		C	D
	max.	min.	max.	max.	max.	max.
1	589,8	594,5	596,9	604,0	28	
2	1199,4	1204,1	1206,5	1213,6	28	
3	1500,0	1504,7	1507,1	1514,2	28	

MASTER TL-D Xtra G13

Potenza/ Codice di colore	Indice resa cro- matica (R _a)	Tempera- tura di colore (K)	Flusso luminoso nom. EM 25°C (lm)	Vita media al 10% con tr.elett (h)	mm	Tipo di imballo	Quantità per pallet (Pezzi)	Codice Computer	Numero ordine 8711500...	Co.Sco. ITF	Prezzo IVA esclusa (Euro)	
18W/840	85	4.000	1.350	46.500	A	1SL	25	1.250	1884XTRA	55862640	SI	23,54
36W/830	85	3.000	3.350	47.000	A	2SL	25	625	3683XTRA	55871840	SI	23,54
36W/840	85	4.000	3.350	47.000	A	2SL	25	625	3684XTRA	55876340	SI	23,54
36W/865	85	6.500	3.200	47.000	A	2SL	25	625	3686XTRA	89283640	SI	23,54
58W/840	85	4.000	5.200	47.000	A	3SL	25	625	5884XTRA	55890940	SI	28,67
58W/865	85	6.500	5.000	47.000	A	3SL	25	625	5886XTRA	89285040	SI	28,67

MASTER TL-D Xtra Polar



- Lampade fluorescenti lineari T8 (26 mm) a lunga durata protette da un tubo termico T12 (38 mm) o anche disponibile in diametro ridotto T10 (32 mm) per installazioni più compatte
- Alta resa cromatica > 80 ed elevato flusso luminoso anche alle temperature più rigide
- Tecnologia Xtra per una lunga durata di vita ed affidabilità elevata
- Ideali per installazioni con temperature ambiente basse dove di effettua una manutenzione programmata

mm	A		B		C		D	
	max.	min.	max.	min.	max.	min.	max.	
1	589,8	594,5	596,9	604,0	40,5			
2	1199,4	1204,1	1206,5	1213,6	40,5			

MASTER TL-D Xtra Polar G13

Potenza/ Codice di colore	Forma lampada	Indice resa cro- matica (R _a)	Tempera- tura di colore (K)	Flusso luminoso nom. EM 25°C (lm)	Vita media al 10% con tr.elett (h)	mm	Tipo di imballo		Quantità per pallet (Pezzi)	Codice Computer	Numero ordine 8711500...		Prezzo IVA esclusa (Euro)	
18W/840	T12	85	4.000	1.350	47.000	A	1	1SL	10	450	1884XTRAPOL	89305525	SI	43,40
36W/840	T12	85	4.000	3.350	47.000	A	2	1SL	10	270	3684XTRAPOL	89317825	SI	43,40

MASTER TL-D Xtra Secura



- Lampade fluorescenti lineari T8 (26 mm) a lunga durata con rivestimento protettivo in Teflon
- Alta resa cromatica > 80
- Il rivestimento protettivo Teflon tiene insieme frammenti di vetro e le polveri fluorescenti della lampada in caso di rottura accidentale
- Tecnologia Xtra per una lunga durata di vita ed affidabilità elevata
- Ideali per impianti a manutenzione programmata, utilizzabili sia in apparecchi aperti che in apparecchi chiusi

mm	A		B		C		D	
	max.	min.	max.	min.	max.	min.	max.	
1	589,8	594,5	596,9	604,0	28			
2	1199,4	1204,1	1206,5	1213,6	28			
3	1500,0	1504,7	1507,1	1514,2	28			

MASTER TL-D Xtra Secura G13

Potenza/ Codice di colore	Indice resa cro- matica (R _a)	Tempera- tura di colore (K)	Flusso luminoso nom. EM 25°C (lm)	Vita media al 10% con tr.elett (h)	mm	Tipo di imballo		Quantità per pallet (Pezzi)	Codice Computer	Numero ordine 8711500...		Prezzo IVA esclusa (Euro)	
18W/830	85	3.000	1.300	47.000	A	1	1SL	25	1.250	1883XTRASEC	88973740	SI	42,59
36W/830	85	3.000	3.200	47.000	A	2	1SL	25	625	3683XTRASEC	88981240	SI	42,59
58W/830	85	3.000	5.100	47.000	A	3	1SL	25	625	5883XTRASEC	88989840	SI	57,32

MASTER TL-D Xtreme



- Lampade fluorescenti lineari T8 (26 mm) a lunghissima durata
- Alta resa cromatica > 80
- Tecnologia Xtreme per una lunghissima durata di vita ed affidabilità elevata
- Ideali per installazioni dove i costi di manutenzione sono proibitivi e gli interventi difficoltosi

	A		B		C		D
mm	max.	min.	max.	max.	max.	max.	max.
1	589,8	594,5	596,9	604,0	28		
2	1199,4	1204,1	1206,5	1213,6	28		
3	1500,0	1504,7	1507,1	1514,2	28		

MASTER TL-D Xtreme G13

Potenza/ Codice di colore	Indice resa cro- matica (R _a)	Tempera- tura di colore (K)	Flusso luminoso nom. EM 25°C (lm)	Vita media al 10% con tr.elett (h)	 mm	Tipo di imballo		Quantità per pallet (Pezzi)	Codice Computer	Numero ordine 8711500...		Co.Sco. ITF Prezzo IVA esclusa (Euro)	
18W/830	85	3.000	1.350	66.000	A	1	1SL	25	1.250	1883XTREME	54492640	SI	43,98
18W/840	85	4.000	1.350	66.000	A	1	1SL	25	1.250	1884XTREME	54496440	SI	43,98
18W/865	85	6.500	1.250	66.000	A	1	1SL	25	1.250	1886XTREME	89275140	SI	43,98
36W/830	85	3.000	3.250	66.000	A	2	1SL	25	625	3683XTREME	55866440	SI	43,98
36W/840	85	4.000	3.250	66.000	A	2	1SL	25	625	3684XTREME	55868840	SI	43,98
36W/865	85	6.500	3.150	66.000	A	2	1SL	25	625	3686XTREME	89277540	SI	43,98
58W/865	85	6.500	5.000	66.000	A	3	1SL	25	625	5886XTREME	89279940	SI	49,09

MASTER TL-D Xtreme Polar



- Lampade fluorescenti lineari T8 (26 mm) a lunghissima durata protette da un tubo termico T12 (38 mm)
- Alta resa cromatica > 80 ed elevato flusso luminoso anche alle temperature più rigide
- Tecnologia Xtreme per una lunghissima durata di vita ed affidabilità elevata
- Ideali per installazioni con temperature ambiente basse dove i costi di manutenzione sono proibitivi e gli interventi difficoltosi

	A		B		C		D
mm	max.	min.	max.	max.	max.	max.	max.
1	589,8	594,5	596,9	604,0	40,5		
2	1199,4	1204,1	1206,5	1213,6	40,5		
3	1500,0	1504,7	1507,1	1514,2	40,5		

MASTER TL-D Xtreme Polar G13

Potenza/ Codice di colore	Indice resa cro- matica (R _a)	Tempera- tura di colore (K)	Flusso luminoso nom. EM 25°C (lm)	Vita media al 10% con tr.elett (h)	 mm	Tipo di imballo		Quantità per pallet (Pezzi)	Codice Computer	Numero ordine 8711500...		Co.Sco. ITF Prezzo IVA esclusa (Euro)	
18W/840	85	4.000	1.350	66.000	A	1	1SL	10	450	1884XTREMEPOL	89299725	SI	62,85
36W/840	85	4.000	3.250	66.000	A	2	1SL	10	270	3684XTREMEPOL	89311625	SI	62,85
58W/840	85	4.000	4.750	66.000	A	3	1SL	10	270	5884XTREMEPOL	89323925	SI	75,82

MASTER TL-D Xtreme Secura



- Lampade fluorescenti lineari T8 (26 mm) a lunghissima durata con rivestimento protettivo in Teflon
- Alta resa cromatica > 80
- Il rivestimento protettivo Teflon tiene insieme frammenti di vetro e le polveri fluorescenti della lampada in caso di rottura accidentale
- Tecnologia Xtreme per una lunghissima durata di vita ed affidabilità elevata
- Ideali per impianti dove i costi di manutenzione sono proibitivi e gli interventi difficoltosi, utilizzabili sia in apparecchi aperti che in apparecchi chiusi

mm	A	B	C	D
	max.	min.	max.	max.
1	589,8	594,5	596,9	604,0
2	1500,0	1504,7	1507,1	1514,2

MASTER TL-D Xtreme Secura G13

Potenza/ Codice di colore	Indice resa cro- matica (R _a)	Tempera- tura di colore (K)	Flusso luminoso nom. EM 25°C (lm)	Vita media al 10% con tr.elett (h)	mm	Tipo di imballo		Quantità per pallet (Pezzi)	Codice Computer	Numero ordine 8711500...		Prezzo IVA esclusa (Euro)
18W/840	85	4.000	1.300	66.000	A 1	1SL	25	1.250	1884XTREMESEC	88971340	SI	61,71
58W/840	85	4.000	5.000	66.000	A 2	1SL	25	625	5884XTREMESEC	88987440	SI	74,97

Co.Sco. ITF

MASTER TL-D 90 De Luxe



- Offre una eccellente resa dei colori
- E' possibile creare delle atmosfere da un bianco caldo ad una luce diurna fredda

mm	A	B	C	D
	max.	min.	max.	max.
1	589,8	594,5	596,9	604,0
2	1199,4	1204,1	1206,5	1213,6
3	1500,0	1504,7	1507,1	1514,2

MASTER TL-D 90 De Luxe G13

Potenza/ Codice di colore	Indice resa cro- matica (R _a)	Tempera- tura di colore (K)	Flusso luminoso nom. EM 25°C (lm)	Vita media al 10% con tr.elett (h)	mm	Tipo di imballo		Quantità per pallet (Pezzi)	Codice Computer	Numero ordine 8711500...		Prezzo IVA esclusa (Euro)
18W/930	91	3.000	1.200	17.000	B 1	SLV	10	1.000	1893PRO	88837225	SI	13,17
18W/940	91	4.000	1.200	17.000	B 1	SLV	10	1.000	1894PRO	88839625	SI	13,17
18W/950	92	5.300	1.150	17.000	B 1	SLV	10	1.000	1895PRO	88843325	SI	13,17
18W/965	93	6.500	1.150	17.000	B 1	SLV	10	1.000	1896PRO	88846425	SI	17,84
36W/930	91	3.000	2.800	17.000	A 2	SLV	10	500	3693PRO	88856325	SI	13,17
36W/940	91	4.000	2.800	17.000	A 2	SLV	10	500	3694PRO	88858725	SI	13,17
36W/950	92	5.300	2.800	17.000	A 2	SLV	10	500	3695PRO	88860025	SI	13,17
36W/965	93	6.500	2.800	17.000	A 2	SLV	10	500	3696PRO	88862425	SI	17,84
58W/930	91	3.000	4.350	17.000	A 3	SLV	10	500	5893PRO	88867925	SI	17,64
58W/940	91	4.000	4.600	17.000	A 3	SLV	10	500	5894PRO	88869325	SI	17,64
58W/950	92	5.300	4.550	17.000	A 3	SLV	10	500	5895PRO	88871625	SI	17,64
58W/965	93	6.500	4.550	17.000	A 3	SLV	10	500	5896PRO	88873025	SI	23,15

Co.Sco. ITF

MASTER TL-D 90 Graphica



- Lampade fluorescenti lineari T8 (26 mm) Serie 90, pentafosforo
- Eccellente resa cromatica = 98
- Punto di colore molto accurato
- Ideali per applicazioni dove è necessaria una perfetta rappresentazione dei colori per il corretto svolgimento dell'attività

mm	A		B		C	D
	max.	min.	max.	max.	max.	max.
1	589,8	594,5	596,9	604,0	28	
2	1199,4	1204,1	1206,5	1213,6	28	
3	1500,0	1504,7	1507,1	1514,2	28	

MASTER TL-D 90 Graphica G13

Potenza/ Codice di colore	Indice resa croma- tica (R _a)	Tempera- tura di colore (K)	Flusso luminoso nom. EM 25°C (lm)	Vita media al 10% con tr.elett (h)	mm	Tipo di imballo	Quantità per pallet (Pezzi)	Codice Computer	Numero ordine 8711500...	Co.Sco. ITF	Prezzo IVA esclusa (Euro)	
												SI
18W/950	97	5.300	950	17.000	B 1	1SL	10	1.000	1895GRA	88850125	SI	15,74
18W/965	98	6.500	930	17.000	B 1	1SL	10	1.000	1896GRA	88852525	SI	19,31
36W/950	97	5.300	2.340	17.000	B 2	1SL	10	500	3695GRA	88864825	SI	15,74
36W/965	98	6.500	2.100	17.000	B 2	1SL	10	500	3696GRA	88836525	SI	19,31
58W/950	97	5.300	3.670	17.000	B 3	1SL	10	500	5895GRA	88875425	SI	19,30
58W/965	98	6.500	3.350	17.000	B 3	1SL	10	500	5896GRA	88877825	SI	24,26

MASTER TL-D Food



- Lampade fluorescenti lineari T8 (26 mm) colorazione 79
- Adatta per illuminare banchi frigo, la speciale colorazione favorisce una perfetta resa del colore naturale delle carni.

mm	A		B		C	D
	max.	min.	max.	max.	max.	max.
1	589,8	594,5	596,9	604,0	28	
2	894,6	899,3	901,7	908,8	28	
3	970,0	974,7	977,1	984,2	28	
4	1199,4	1204,1	1206,5	1213,6	28	
5	1500,0	1504,7	1507,1	1514,2	28	

MASTER TL-D Food G13

Potenza/Codice di colore/Versione	Indice resa cromatica (R _a)	Temperatura di colore (K)	Flusso luminoso lampada EM (lm)	mm	Tipo di imballo	Codice Computer	Numero ordine 8711500...	Co.Sco. ITF	Prezzo IVA esclusa (Euro)	
										SI
18W/79 - Food	74	3.800	740	B 1	1SL	25	1879	70621840	SI	17,61
30W/79 - Food	74	3.800	1.300	B 2	1SL	25	3079	70624940	SI	24,53
36W/79 - Food	74	3.800	1.600	B 3	1SL	25	36791M	70625640	SI	21,91
36W/79 - Food	74	3.800	1.750	B 4	1SL	25	3679	70622540	SI	17,61
58W/79 - Food	74	3.800	2.800	B 5	1SL	25	5879	70623240	SI	23,65

MASTER TL-D Food Secura



- Lampade fluorescenti lineari T8 (26 mm) colorazione speciale 79 con rivestimento protettivo
- Ideali per banchi frigo, macellerie; la speciale colorazione esalta il colore naturale delle carni esposte
- Il rivestimento protettivo tiene insieme frammenti di vetro e le polveri fluorescenti della lampada in caso di rottura accidentale; funge inoltre da filtro UV
- Si consiglia l'uso con apparecchi aperti e sistemi self stopping (starter e/o reattori elettronici)

	A		B		C	D
	max.	min.	max.	max.	max.	max.
1	894,6	899,3	901,7	908,8	28	
2	1199,4	1204,1	1206,5	1213,6	28	
3	1500,0	1504,7	1507,1	1514,2	28	

MASTER TL-D Food Secura G13

Potenza/ Codice di colore	Indice resa cromatica (Ra)	Temperatura di colore (K)	Flusso luminoso lampada EM (lm)		mm	Tipo di imballo		Codice Computer	Numero ordine 8711500...		Prezzo IVA esclusa (Euro)	Co.Sco. ITJ
30W/79	74	3.800	1.250	B	1	1SL	25	3079SEC	54112340	SI	65,95	
36W/79	74	3.800	1.700	B	2	1SL	25	3679SEC	54114740	SI	45,97	
58W/79	74	3.800	2.725	B	3	1SL	25	5879SEC	54116140	SI	58,38	

TL-D Blacklight Blue



- Lampade fluorescenti ai vapori di mercurio a bassa pressione con l'interno ricoperto da un strato di polvere fluorescente che emettono una radiazione UV ad onda lunga per eccitare la luminescenza

	A		B		C	D
	max.	min.	max.	max.	max.	max.
1	589,8	594,5	596,9	604,0	28	
2	1199,4	1204,1	1206,5	1213,6	28	

TL-D G13

Potenza/Codice di colore	Vita lampada 50% Cu-Fe (h)	mm	Tipo di imballo		Codice Computer	Numero ordine 8711500...		Prezzo IVA esclusa (Euro)	Co.Sco. ITJ
18W/108	13.000	1	1SL	25	1808	95111340	SI	39,23	
36W/108	15.000	2	1SL	25	3608	95115140	SI	41,19	

TL-D Colored



- Lampade fluorescenti lineari T8 (26 mm) colorate
- Polveri fluorescenti speciali per convertire in luce colorata le radiazioni UV prodotte dalla scarica

	A		B		C	D
	max.	min.	max.	max.	max.	max.
1	589,8	594,5	596,9	604,0	28	
2	1199,4	1204,1	1206,5	1213,6	28	
3	1500,0	1504,7	1507,1	1514,2	28	

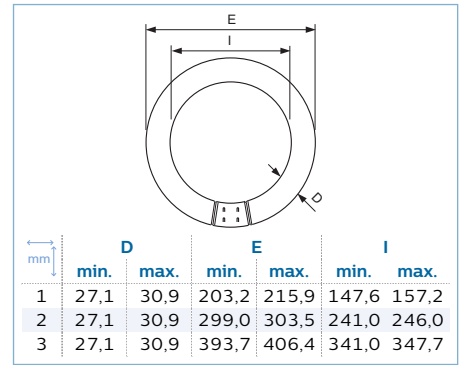
TL-D Colored G13

Potenza/Codice di colore	Colorazione	Flusso luminoso nom. EM 25°C (lm)	Efficacia (lm/W)	Tipo di imballo	Codice Computer	Numero ordine 8711500...	Co.Sco. ITJ	Prezzo IVA esclusa (Euro)
18W/150	Rosso	25	E	1SL	25	1815R	SI	16,39
18W/160	Gialla	700	B	1SL	25	1816G	SI	16,39
18W/170	Verde	1.800	A+	1SL	25	1817V	SI	18,38
18W/180	Blu	400	C	1SL	25	1818B	SI	18,38
36W/150	Rosso	55	E	2	25	3615R	SI	22,88
36W/160	Gialla	1.580	B	2	25	3616G	SI	22,88
36W/170	Verde	4.300	A+	2	25	3617V	SI	21,78
36W/180	Blu	960	C	2	25	3618B	SI	21,78
58W/150	Rosso	75	E	3	25	5815R	SI	23,94
58W/160	Gialla	2.250	B	3	25	5816G	SI	23,94
58W/170	Verde	6.750	A+	3	25	5817V	SI	21,91
58W/180	Blu	1.600	C	3	25	5818B	SI	21,91

MASTER TL-E Circular Super 80



- Lampade fluorescenti circolari Serie 80
- Alta resa cromatica > 80



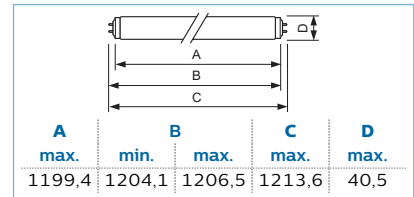
MASTER TL-E Circular Super 80 G10q

Potenza/ Codice di colore	Indice resa cromatica (R _a)	Temperatura di colore (K)	Flusso luminoso nom. EM 25°C (lm)		mm	Tipo di imballo		Codice Computer	Numero ordine		Co.Sco. ITG Prezzo IVA esclusa (Euro)
22W/840	85	4.000	1.300	B	1	1CT	12	E2284	872790084050600	SI	10,02
22W/865	85	6.500	1.250	B	1	1CT	12	E2286	872790084053700	SI	10,02
32W/830	85	3.000	2.375	A	2	1CT	12	E3283	871150055967815	SI	10,02
32W/840	85	4.000	2.375	A	2	1CT	12	E3284	871150055968515	SI	10,02
32W/865	85	6.500	2.310	A	2	1CT	12	E3286	872790084055100	SI	10,02
40W/830	85	3.000	3.200	A	3	1CT	12	E4083	871150028476115	SI	14,46
40W/840	85	4.000	3.200	A	3	1CT	12	E4084	871150028474715	SI	14,46
40W/865	85	6.500	3.100	A	3	1CT	12	E4086	872790084057500	SI	14,46

TL-M Rapid Start Super 80



- Lampade fluorescenti lineari T12 (38 mm) provviste di striscia metallica esterna per facilitare l'accensione e rivestimento in silicone
- Resa cromatica > 80



TL-M RS Super 80 G13

Potenza/ Codice di colore	Indice resa cromatica (R _a)	Temperatura di colore (K)	Flusso luminoso lampada EM (lm)		Tipo di imballo		Quantità per pallet (Pezzi)	Codice Computer	Numero ordine 8711500...		Co.Sco. ITF Prezzo IVA esclusa (Euro)
40W/840	85	4.000	3.100	A	SLV	25	400	M4084	72462540	SI	32,92

TL-M Rapid Start Standard



- Lampade a scarica ai vapori di mercurio a bassa pressione, con involucro tubolare di 36 mm, con accenditore esterno e rivestimento in silicone
- Lampade esenti dalla Direttiva EuP 2005/32/CE

mm	A		B		C	D
	max.	min.	max.	max.	max.	max.
1	589,8	594,5	596,9	604,0	40,5	40,5
2	1199,4	1204,1	1206,5	1213,6	40,5	40,5
3	1500,0	1504,7	1507,1	1514,2	40,5	40,5

TL-M RS G13

Potenza/Codice di colore	Indice resa cromatica (R _a)	Temperatura di colore (K)	Flusso luminoso lampada EM (lm)		mm	Tipo di imballo		Quantità per pallet (Pezzi)	Codice Computer	Numero ordine 8711500...		Co.Sco. ITF
												Prezzo IVA esclusa (Euro)
20W/33-640	63	4.100	1.200	B	1	SLV	25	800	M2033	72372740	SI	19,08
40W/33-640	63	4.100	2.850	A	2	SLV	25	400	M4033	72429840	SI	19,08
40W/54-765	72	6.200	2.500	B	2	SLV	25	400	M4054	72441040	SI	19,08
65W/33-640	63	4.100	4.750	A	3	SLV	25	400	M6533	72486140	SI	27,16

TL-S



- Lampade fluorescenti lineari T12 (38 mm) provviste di striscia metallica esterna per favorire l'accensione

- Colorazione standard
- Lampade esenti dalla Direttiva EuP 2005/32/CE

A		B		C		D
min.	max.	min.	max.	min.	max.	max.
1181,5	1183,5	1190,1	1192,7	1198,4	1201	40,5

TL-S R18s

Potenza/Codice di colore	Indice resa cromatica (R _a)	Temperatura di colore (K)	Flusso luminoso lampada EM (lm)		Tipo di imballo		Quantità per pallet (Pezzi)	Codice Computer	Numero ordine 8711500...		Co.Sco. ITF
											Prezzo IVA esclusa (Euro)
40W/33-640	63	4.100	2.350	B	1SL	25	800	S4033	72584440	SI	35,86

TL-X XL



- Lampada fluorescente lineare T12 (38 mm) provvista di striscia metallica esterna per facilitare l'accensione.
- Attacco speciale a 1 pin, utilizzato con speciale portalampe elimina i rischi di deflagrazione
- Durata di vita elevata
- Lampade esenti dalla Direttiva EuP 2005/32/CE

	A		B		C	D
mm	max.	min.	max.	max.	max.	max.
1	574,0	589,0	592,5	611,0	40,5	
2	1183,5	1198,5	1202,0	1220,5	40,5	

TL-X XL Fa6

Potenza/Codice di colore	Indice resa cromatica (R _a)	Temperatura di colore (K)	Flusso luminoso lampada EM (lm)	Vita media al 10% con tr.elett (h)	mm	Tipo di imballo	Quantità per pallet (Pezzi)	Codice Computer	Numero ordine 8711500...	Co.Sco. ITF		
										Prezzo IVA esclusa (Euro)		
20W/33-640	63	4.100	940	21.000	B 1	1SL	25	1.600	XXL2033	26135940	SI	42,20
40W/33-640	63	4.100	2.300	21.000	B 2	1SL	25	800	XXL4033	26137340	SI	42,20

MASTER TL Mini Super 80



- Lampade fluorescenti lineari miniaturizzate T5 (16 mm) serie 80
- Resa cromatica > 80

mm	A		B		D
	max.	min.	max.	max.	
1	212,1	216,8	219,2	226,3	16
2	288,3	293,0	295,4	302,5	16
3	516,9	521,6	524,0	531,1	16

MASTER TL Mini Super 80 G5

Potenza/ Codice di colore	Indice resa cro- matica (R _a)	Tempera- tura di colore (K)	Flusso luminoso lampada EM (lm)	Vita media al 10% con tr.elett (h)	mm		Tipo di imballo		Quantità per pallet (Pezzi)	Codice Computer	Numero ordine 8711500...		Prezzo IVA esclusa (Euro)
6W/840	85	4.000	320	5.000	A	1	1FM	10X25CC	18.000	684	89342027	SI	11,34
8W/827	82	2.700	470	5.000	A	2	1FM	10X25CC	6.000	882	70474027	SI	11,34
8W/830	85	3.000	470	5.000	A	2	1FM	10X25CC	6.000	883	71638527	SI	11,34
8W/840	85	4.000	470	5.000	A	2	1FM	10X25CC	6.000	884	71642227	SI	11,34
13W/827	82	2.700	1.000	4.000	A	3	1FM	10X25CC	4.000	1382	70476427	SI	12,69
13W/830	85	3.000	1.000	4.000	A	3	1FM	10X25CC	4.000	1383	71681127	SI	12,69
13W/840	85	4.000	1.000	4.000	A	3	1FM	10X25CC	4.000	1384	71685927	SI	12,69

TL Mini Standard



- Lampade fluorescenti lineari miniaturizzate T5 (16 mm), colorazione standard

mm	A		B		D
	max.	min.	max.	max.	
1	135,9	140,6	143,0	150,1	16
2	212,1	216,8	219,2	226,3	16
3	288,3	293,0	295,4	302,5	16
4	516,9	521,6	524,0	531,1	16

TL Mini G5

Potenza/Codice di colore	Indice resa cro- matica (R _a)	Tempera- tura di colore (K)	Flusso luminoso lampada EM (lm)	Vita media al 10% con tr.elett (h)	mm		Tipo di imballo		Quantità per pallet (Pezzi)	Codice Computer	Numero ordine 8711500...		Prezzo IVA esclusa (Euro)
4W/33-640	60	4.100	140	5.000	B	1	1FM	10X25CC	3.500	433	61568827	SI	9,59
6W/33-640	60	4.100	260	5.000	B	2	1FM	10X25CC	18.000	633	71583827	SI	9,59
8W/33-640	60	4.100	410	5.000	A	3	1FM	10X25CC	6.000	833	70473327	SI	9,59
13W/33-640	60	4.100	930	4.000	A	4	1FM	10X25CC	4.000	1333	70475727	SI	11,48



TL Mini Blacklight Blue



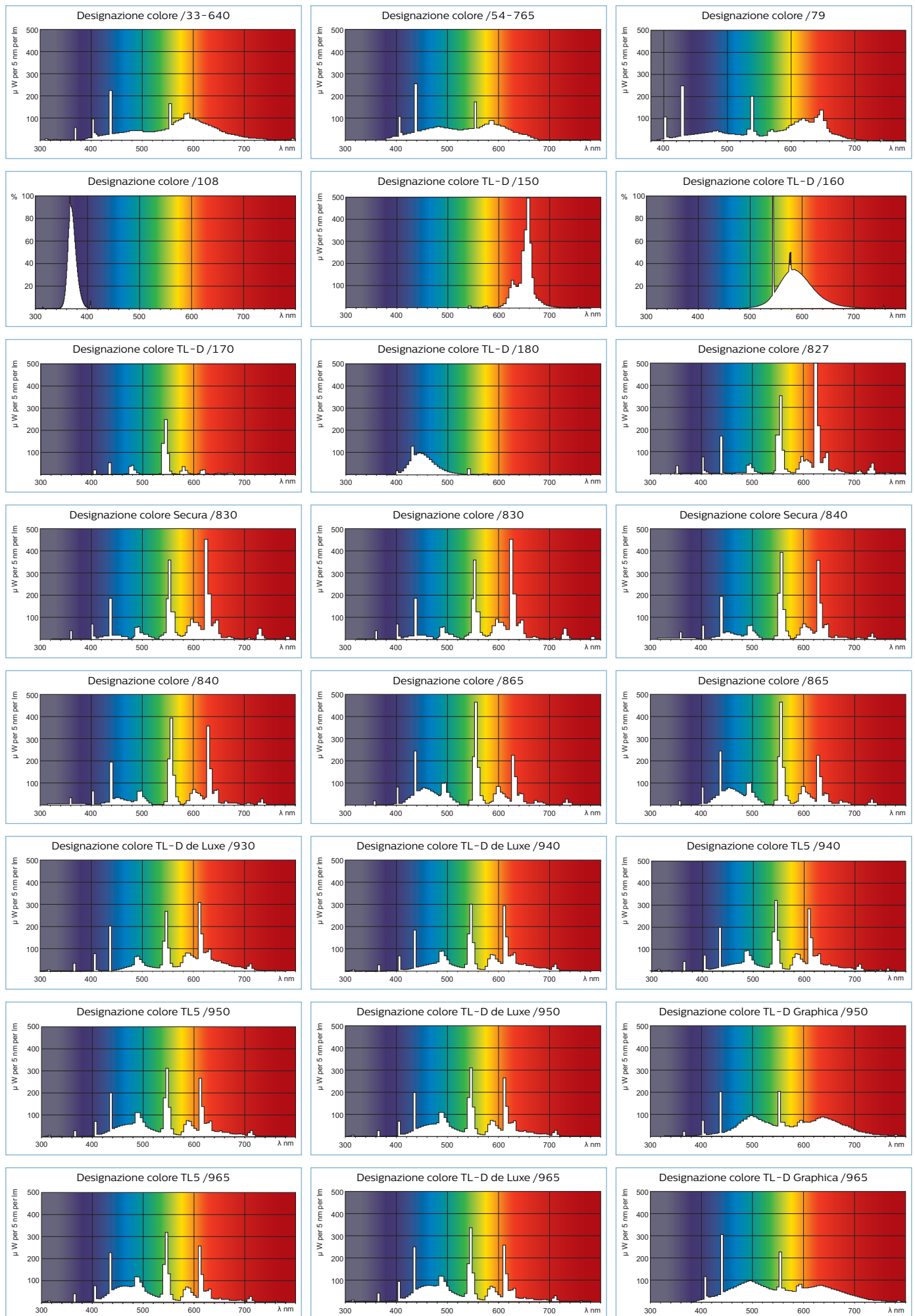
• Lampade fluorescente ai vapori di mercurio a bassa pressione con un involucro interno rivestito con una polvere fluorescente che emette radiazioni UV a onda lunga per sollecitare la luminescenza

	A		B		C		D	
	max.	min.	max.	max.	max.	max.	max.	
1	135,9	140,6	143,0	150,1	16			
2	212,1	216,8	219,2	226,3	16			
3	288,3	293,0	295,4	302,5	16			

TL G5

Potenza/Codice di colore	Vita lampada 50% Cu-Fe (h)	mm	Tipo di imballo		Codice Computer	Numero ordine 8711500...		Co.Sco. ITJ
								Prezzo IVA esclusa (Euro)
4W/108	8.000	1	1FM	10X25CC	TL408	95101427	SI	17,25
6W/108	8.000	2	1FM	10X25CC	TLD608	95098727	SI	17,25
8W/108	10.000	3	1FM	10X25CC	TLD808	95104527	SI	18,92







Risparmio Energetico Tubi Scoperti ⇨



Risparmio Energetico Coperte ⇨



Risparmio Energetico con Riflettore ⇨



Risparmio Energetico Circolari ⇨







03



Addio incandescenza! Adesso inizia il nuovo risparmio!

Regolamento (UE) 12 dicembre 2012 N 1194/2012 in attuazione della direttiva 2009/125/CE. Regolamento 244/200/CE in vigore dal 13 aprile 2009, attuativo della direttiva Europea EuP 2005/32/EC.

Dal 1 settembre 2012 sono bandite tutte le soluzioni inefficienti che non rientrano in classe energetica C, quindi non solo non vengono più prodotte le ultime incandescenza rimaste sul mercato con potenza pari a 15W, 25W e 40W, ma anche ad alcune alogene è richiesta una migliore efficienza energetica. Philips, in qualità di leader dell'industria dell'illuminazione, sempre attenta al tema dell'efficienza energetica, offre una gamma completa di prodotti in classe A, con un elevato risparmio, un'ottima luce, associati ad una lunga durata.

	sett. 2009	sett. 2010	sett. 2011	sett. 2012	sett. 2013	sett. 2014	sett. 2015	sett. 2016
Lampade ad incandescenza chiare 	15 W	15 W	15 W	15 W	Messa al bando di tutte le lampade ad incandescenza chiare a bulbo			
	25 W	25 W	25 W	25 W				
	40 W	40 W	40 W	40 W				
	60 W	60 W	60 W	60 W				
	75 W	75 W	75 W	75 W				
	100 W	100 W	100 W	100 W				
Lampade ad incandescenza smerigliate 	Messa al bando di tutte le lampade ad incandescenza smerigliate a bulbo							
Lampade ad incandescenza con riflettore 	Lampade non interessate dalla messa al bando fino a settembre 2013					Messa al bando a partire da settembre 2013 requisito minimo accettato: EEL D e dal 2016 EEL almeno B		
Lampade ad incandescenza speciali 	Lampade non interessate dalla messa al bando							

■ Consentito.
■ Al bando.



Softone	Softone Oliva e Softone Colpo di vento	MASTER Ambiance	Tornado	MASTER e Softone Globo	Genie	MASTER PLE		Incandescenza
5W	5W	-	5W	-	5W	5W	→	25W
8W	8W	9W	8W	-	8W	8W	→	40W
12W	12W (solo Oliva)	12W	12W	12W	11W	11W	→	60W
16W	-	16W	15W	-	14W	15W	→	75W
20W	-	20W	20W	20W	18 / 23W	20W	→	100W
-	-	23W	23W	23W	-	23 / 27 / 33W	→	150W

80%
di risparmio energetico

MASTER PL-Electronic






- Lampade MASTER a risparmio energetico a tubi scoperti per un uso professionale
- Ottima alternativa alle tradizionali lampade a risparmio energetico, grazie alla maggior durata di vita e ai bassi consumi
- Scelta perfetta per gli utenti finali che chiedono la massima prestazione ed affidabilità

- Prodotto Green Flagship
- Lunghissima durata di vita - circa 15 volte superiore alle tradizionali lampade ad incandescenza
- Ottimo mantenimento del flusso luminoso durante l'arco di vita della lampada
- Basso contenuto di mercurio (< 2 mg)

mm	C			D			F				
	max.	max.	max.	max.	max.	max.	max.	max.	max.		
1	119,2	28	40,3	3	137,2	39,6	48	4	152,2	39,6	48
2	141,2	28	40,3	5	174,2	39,6	48	6	196,2	39,6	48

E27

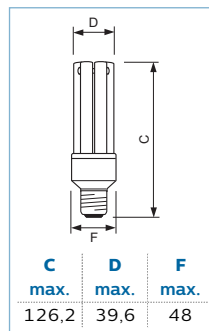
Tipo	Potenza/ Codice di colore	Tempera- tura di colore (K)	Flusso luminoso nominale (lm)	Durata nominale (ore) (h)	 mm		Codice Computer	Numero ordine		Co.Sco. ITL Prezzo IVA esclusa (Euro)
MASTER PLE-C	8W/827	2.700	432	15.000	A 1	6	MPLE8	871150026358200	SI	21,16
MASTER PLE-C	8W/865	6.500	380	15.000	A 1	10BOX	MPLE8CDL	871150026360525	SI	21,16
MASTER PLE-C	11W/827	2.700	600	15.000	A 2	6	MPLE11	871150026368100	SI	21,16
MASTER PLE-R	20W/827	2.700	1.220	20.000	A 3	6	PLET20	871150075143010	SI	26,90
MASTER PLE-R	20W/865	6.500	1.175	12.000	A 3	6	PLET20DL	871150071222610	SI	26,90
MASTER PLE-R	23W/827	2.700	1.485	20.000	A 4	6	PLET23	871150075144710	SI	26,90
MASTER PLE-R	23W/840	4.000	1.400	20.000	A 4	6	PLET2384	871150087361310	SI	26,90
MASTER PLE-R	27W/827	2.700	1.820	20.000	A 5	6	PLET27	871150054385110	SI	28,85
MASTER PLE-R	27W/865	6.500	1.700	15.000	A 5	6	PLET27DL	871150054389910	SI	28,85
MASTER PLE-R	33W/827	2.700	2.250	20.000	A 6	6	PLET33	871150065999610	SI	28,85
MASTER PLE-R	33W/865	6.500	2.160	15.000	A 6	6	PLET33DL	872790021035410	SI	28,85



MASTER Stairway



- Lampade a risparmio energetico specifica per esigenze di illuminazione tipiche di aree comuni condominiali, come corridoi e scale
- Accensione immediata in meno di un secondo
- Un milione di cicli di accensione e spegnimento
- Lunga durata di vita: fino a 20 anni
- Risparmio energetico del 75%



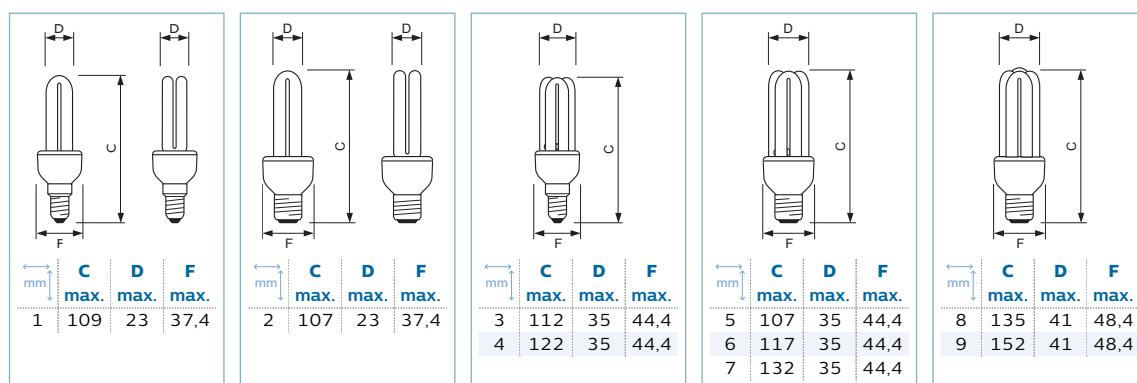
MASTER Stairway 220-240V Bianca calda E27

Potenza/Codice di colore	Temperatura di colore (K)	Flusso luminoso nominale (lm)	Durata nominale (ore) (h)	Tipo di imballo	Codice Computer	Numero ordine	Co.Sco. ITK	Prezzo IVA esclusa (Euro)
15W/827	2.700	850	20.000	1CH	6	MSTW15	87774800	38,21

GENIE



- Lampada a risparmio energetico con tubi a vista
- Ideale per gli apparecchi di illuminazione facilmente accessibili
- Durata di vita pari a 10.000 ore








GENIE 220-240V

Potenza/Codice di colore	Colorazione	Temperatura di colore (K)	Flusso luminoso nominale (lm)	Durata nominale (ore) (h)	Tipo di imballo	Codice Computer	Numero ordine	Co.Sco. ITK	Prezzo IVA esclusa (Euro)
5W/827	Bianca calda E14	2.700	250	10.000	A 1	GEN5E14	871150080114210	SI	9,55
5W/827	Bianca calda E27	2.700	250	10.000	A 2	GEN5	871150080117310	SI	9,55
8W/827	Bianca calda E14	2.700	425	10.000	A 3	GEN8E14	871150080115910	SI	9,55
8W/827	Bianca calda E27	2.700	425	10.000	A 5	GEN8	871150080118010	SI	9,55
8W/865	Bianca fredda E14	6.500	400	10.000	A 3	GEN8E14CDL	871150080105010	SI	9,55
8W/865	Bianca fredda E27	6.500	400	10.000	A 5	GEN8CDL	871150080228610	SI	9,55

segue

GENIE 220-240V

Potenza/ Codice di colore	Colorazione		Tempe- ratura di colore (K)	Flusso luminoso nominale (lm)	Durata nominale (ore) (h)			Tipo di imballo		Codice Computer	Numero ordine		Co.Sco. ITK Prezzo IVA esclusa (Euro)
11W/827	Bianca calda	E14	2.700	600	10.000	A	4	1PF	6	GEN11E14	871150080116610	SI	9,55
11W/827	Bianca calda	E27	2.700	600	10.000	A	6	1PF	6	GEN11	871150080119710	SI	9,55
11W/865	Bianca fredda	E14	6.500	580	10.000	A	4	1PF	6	GEN11E14CDL	871150080257610	SI	9,55
11W/865	Bianca fredda	E27	6.500	580	10.000	A	6	1PF	6	GEN11CDL	871150080106710	SI	9,55
14W/827	Bianca calda	E27	2.700	810	10.000	A	7	1PF	6	GEN14	871150080120310	SI	9,55
14W/865	Bianca fredda	E27	6.500	760	10.000	A	7	1PF	6	GEN14CDL	871150080107410	SI	9,55
18W/827	Bianca calda	E27	2.700	1.100	10.000	A	8	1PF	6	GEN18	871150080121010	SI	9,55
18W/865	Bianca fredda	E27	6.500	1.040	10.000	A	8	1PF	6	GEN18CDL	871150080108110	SI	9,55
23W/827	Bianca calda	E27	2.700	1.400	10.000	A	9	1PF	6	GEN23	872790089713501	SI	9,55
23W/865	Bianca fredda	E27	6.500	1.390	10.000	A	9	1PF	6	GEN23CDL	871829114415100	SI	9,55

03

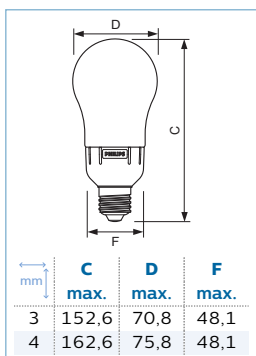
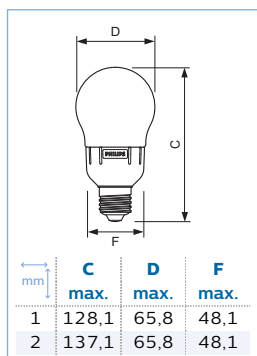


MASTER Softone



- Lampada MASTER a risparmio energetico con forma classica di una lampada ad incandescenza
- Luce bianca gradevole e diffusa per massimo comfort

- Idonea per applicazioni con lampada apparente
- Durata di vita pari a 12.000 ore



MASTER Softone 220-240V Bianca calda E27

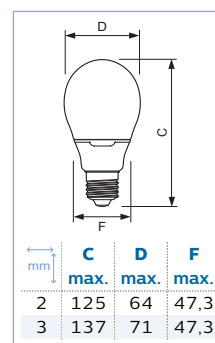
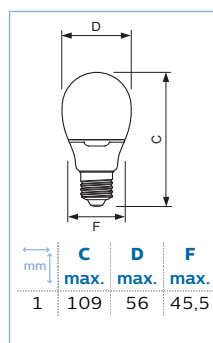
Potenza/ Codice di colore	Temperatura di colore (K)	Flusso luminoso nominale (lm)	Durata nominale (ore) (h)		mm	Tipo di imballo		Codice Computer	Numero ordine 8711500...		Prezzo IVA esclusa (Euro)
12W/827	2.700	630	12.000	A	1	1PF	6	AMBPRO12	46806200	SI	34,35
16W/827	2.700	860	12.000	A	2	1PF	6	AMBPRO16N	46810900	SI	36,89
20W/827	2.700	1.140	12.000	A	3	1PF	6	AMBPRO20	46818500	SI	36,89
23W/827	2.700	1.320	12.000	A	4	1PF	6	AMBPRO23	46802400	SI	38,36

Co.Sco. ITL

Softone Energy Saver 10 anni



- Lampade a risparmio energetico con tubi coperti estremamente compatte
- Ideale per tutte quelle applicazioni in cui la lampada è visibile



Softone 220-240V E27

Potenza/ Codice di colore	Colorazione	Forma lampada	Tempera- tura di colore (K)	Flusso luminoso nominale (lm)	Durata nominale (ore) (h)		mm	Tipo di imballo		Codice Computer	Numero ordine 8718291...		Prezzo IVA esclusa (Euro)
8W/827	Bianca calda	A55	2.700	400	10.000	A	1	1PF	6	SOFT8	68187800	SI	15,53
11W/827	Bianca calda	A55	2.700	580	10.000	A	1	1PF	6	SOFT12	68206600	SI	15,53
11W/865	Bianca fredda	A55	6.500	530	10.000	A	1	1PF	6	SOFT12CDL	68204200	SI	15,53
15W/865	Bianca fredda	A65	6.500	780	10.000	A	2	1PF	6	SOFT16CDL	68262200	SI	15,53
18W/865	Bianca fredda	A70	6.500	975	10.000	A	3	1PF	6	SOFT20CDL	68276900	SI	15,53

Co.Sco. ITK

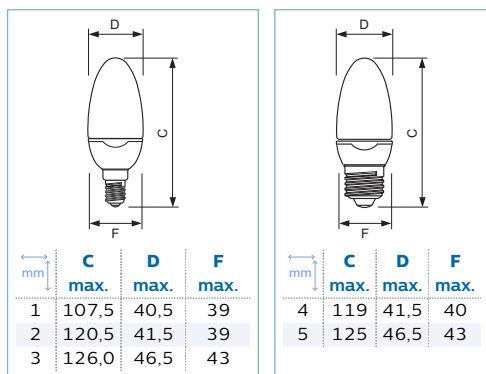


Softone Energy Saver 10 anni Mini Candle



• Lampade a risparmio energetico a forma di candela, per applicazioni di uso domestico

• Ideale in tutte quelle applicazioni dove la lampada è visibile



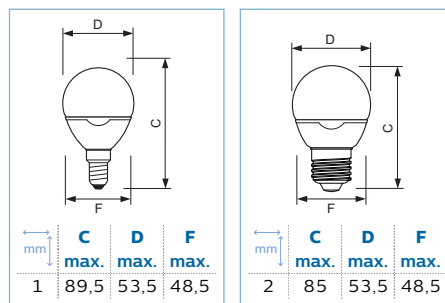
Softone Candle 220-240V Bianca calda

Potenza/ Codice di colore	Tempera- tura di colore (K)	Flusso luminoso nominale (lm)	Durata nominale (ore)	mm	Tipo di imballo	Codice Computer	Numero ordine	Co.Sco. ITK	Prezzo IVA esclusa (Euro)
5W/827 E14	2.700	190	10.000	A 1	1PF	MINISOFTOLI5E14	871016340524700	SI	18,48
8W/827 E14	2.700	370	10.000	A 2	1PF	MINISOFTOLI8E14	871016340526100	SI	18,48
8W/827 E27	2.700	370	10.000	A 4	1PF	MINISOFTOLI8	871016340527800	SI	18,48
12W/827 E14	2.700	610	10.000	A 3	1PF	MISOFTOLI12E14	871829168095600	SI	18,48
12W/827 E27	2.700	610	10.000	A 5	1PF	MINISOFTOLI12	871829168097000	SI	18,48

Softone Lustre



• Lampada a risparmio energetico con rivestimento decorativo
 • Progettata per sostituire le lampade a incandescenza nelle applicazioni di largo consumo
 • Offre una luce delicata e soffusa
 • Ideale per le applicazioni dove la lampada è visibile



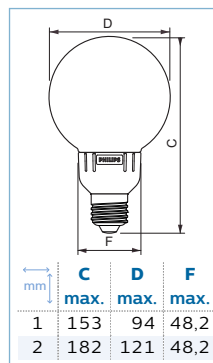
Softone Lustre 220-240V Bianca calda

Potenza/ Codice di colore	Tempera- tura di colore (K)	Flusso luminoso nominale (lm)	Durata nominale (ore)	mm	Tipo di imballo	Codice Computer	Numero ordine 8718291...	Co.Sco. ITK	Prezzo IVA esclusa (Euro)
5W/827 E14	2.700	195	10.000	A 1	1PF	MINISOFT5E14	65792700	SI	15,53
5W/827 E27	2.700	195	10.000	A 2	1PF	MINISOFT5	65794100	SI	15,53




Softone Energy Saver 8 anni Globo



- Lampada a risparmio energetico coperta da un involucro a forma di globo
- Ideale in tutte quelle applicazioni dove la lampada è visibile



Softone Globe 220-240V Bianca calda E27

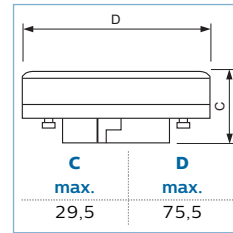
Potenza/ Codice di colore	Forma lampada	Tempera- tura di colore (K)	Flusso luminoso nominale (lm)	Durata nominale (ore) (h)	 mm	Tipo di imballo		Codice Computer	Numero ordine 8711500...		Co.Sco. I.TL Prezzo IVA esclusa (Euro)
12W/827	G93	2.700	600	10.000	A 1	1CH	4	SOFT8YGLOBO12	83013545	SI	29,33
20W/827	G120	2.700	1.140	10.000	A 2	1CH	4	SOFT8YGLOBO20	83015945	SI	29,35



Downlighter ESaver



- Lampade a risparmio energetico, con forma simile alle lampade tradizionali ad incandescenza/alogene con riflettore R50, R60 e R63
- Durata di vita 6 volte maggiore rispetto alle lampade ad incandescenza



Downlighter 220-240V Bianca calda GX53

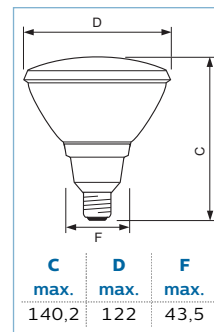
Potenza/Codice di colore	Temperatura di colore (K)	Flusso luminoso nominale (lm)	Durata nominale (ore) (h)	Tipo di imballo	Codice Computer	Numero ordine	Prezzo IVA esclusa (Euro)			
8W/827	2.700	310	6.000	B	1PF	6	SOFTDISK9	85087101	SI	21,66

Co.Sco. ITL

PAR38 Downlighter ESaver



- Lampada a risparmio energetico per illuminazione d'accento e decorativa, con la stessa forma e dimensioni delle tradizionali lampade PAR38 ad incandescenza e alogene.
- Minor consumo energetico e minore emissione di calore rispetto alle tradizionali lampade PAR38 ad incandescenza e alogene



PAR38 ES 220-240V Bianca calda E27

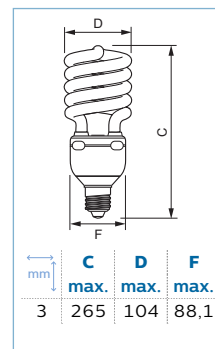
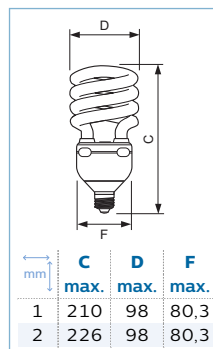
Potenza/Codice di colore	Temperatura di colore (K)	Flusso luminoso nominale (lm)	Durata nominale (ore) (h)	Tipo di imballo	Codice Computer	Numero ordine	Prezzo IVA esclusa (Euro)			
18W/827	2.700	945	6.000	A	1CH	6	PAR38ES18	21671310	SI	49,04

Co.Sco. ITL

Tornado High Lumen



- Lampade a risparmio energetico ad elevato flusso luminoso
- Prodotto di facile installazione con elettronica integrata
- Disponibile in versione luce calda (2.700 K), e luce fredda (6.500 K)



03



Tornado High Lumen 220-240V

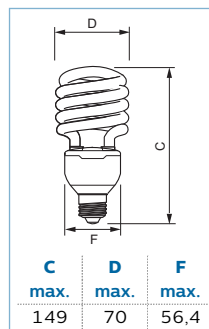
Co.Sco. ITL

Potenza/ Codice di colore	Colorazione		Tempera- tura di colore (K)	Flusso luminoso nominale (lm)	Durata nominale (ore) (h)			Tipo di imballo		Codice Computer	Numero ordine 8727900...		Prezzo IVA esclusa (Euro)
45W/827	Bianca calda	E27	2.700	2.825	10.000	A	1	1CT	6	HTORN45WW	80822300	SI	56,11
45W/865	Bianca fredda	E27	6.500	2.735	10.000	A	1	1CT	6	HTORN45CDL	80719600	SI	56,11
65W/827	Bianca calda	E27	2.700	4.125	10.000	A	2	1CT	6	HTORN65WW	80824700	SI	68,94
65W/865	Bianca fredda	E27	6.500	4.000	10.000	A	2	1CT	6	HTORN65CDL	80721900	SI	68,94
80W/827	Bianca calda	E40	2.700	5.300	10.000	A	3	1CT	6	HTORN75WW	80832200	SI	81,29

Tornado T3



- Lampada a risparmio energetico decorativa a forma di spirale
- Ottima combinazione di compattezza ed efficienza energetica
- Durata di vita pari a 8.000 ore



Tornado T3 220-240V E27

Co.Sco. ITK

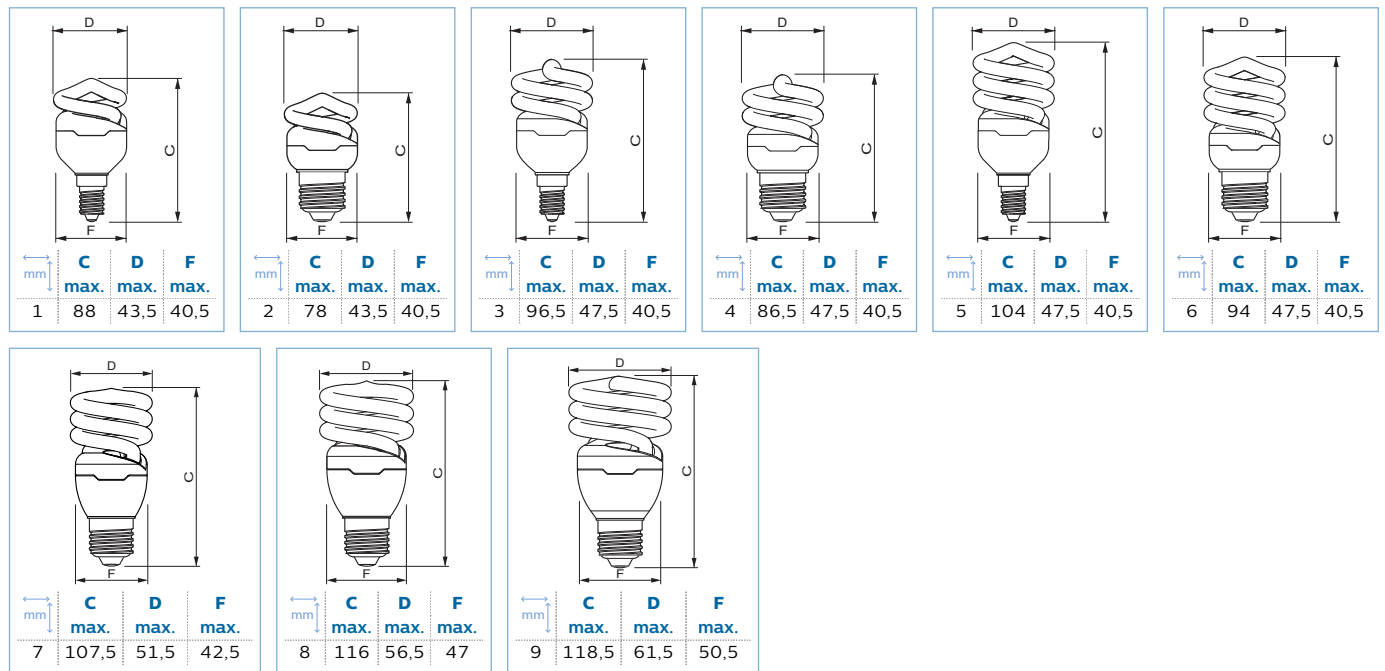
Potenza/ Codice di colore	Colorazione	Tempera- tura di colore (K)	Flusso luminoso nominale (lm)	Durata nominale (ore) (h)			Tipo di imballo		Codice Computer	Numero ordine 8727900...		Prezzo IVA esclusa (Euro)
32W/827	Bianca calda	2.700	2.255	8.000	No	A	1PF	6	MTOR8Y32	87628400	SI	12,88
32W/865	Bianca fredda	6.500	2.160	8.000	No	A	1PF	6	MTOR8Y32CDL	87630700	SI	12,88

Tornado T2



• Lampada a risparmio energetico decorativa a forma di spirale

• Ottima combinazione di compattezza e risparmio energetico
• Durata di vita pari a 10.000 ore



Tornado T2 220-240V

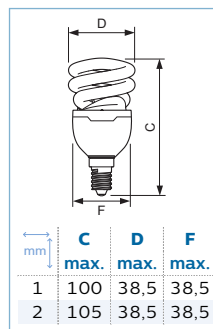
Potenza/ Codice di colore	Colorazione		Temperatura di colore (K)	Flusso luminoso nominale (lm)	Durata nominale (ore)		mm	Tipo di imballo		Codice Computer	Numero ordine		Prezzo IVA esclusa (Euro)
5W/827	Bianca calda	E14	2.700	270	10.000	A	1	1PF	6	MTOR12Y5E14	871829111690500	SI	13,46
5W/827	Bianca calda	E27	2.700	270	10.000	A	2	1PF	6	MTOR12Y5	871829111682000	SI	13,46
8W/827	Bianca calda	E14	2.700	505	10.000	A	3	1PF	6	MTOR12Y8E14	871829111716200	SI	13,46
8W/827	Bianca calda	E27	2.700	505	10.000	A	4	1PF	6	MTOR12Y8	871829111708700	SI	13,46
8W/865	Bianca fredda	E14	6.500	475	10.000	A	3	1PF	6	MTOR12Y8E14CDL	871829111712400	SI	12,24
8W/865	Bianca fredda	E27	6.500	475	10.000	A	4	1PF	6	MTOR12Y8CDL	871829111704900	SI	13,46
12W/827	Bianca calda	E14	2.700	741	10.000	A	5	1PF	6	MTOR12Y12E14	871829111724700	SI	13,46
12W/827	Bianca calda	E27	2.700	741	10.000	A	6	1PF	6	MTOR12Y12	871829111698100	SI	13,46
12W/865	Bianca fredda	E14	6.500	705	10.000	A	5	1PF	6	MTOR12Y12E14CDL	871829111720900	SI	13,46
12W/865	Bianca fredda	E27	6.500	705	10.000	A	6	1PF	6	MTOR12Y12CDL	871829111694300	SI	13,46
15W/827	Bianca calda	E27	2.700	970	10.000	A	7	1PF	6	MTOR12Y15	872790092578400	SI	13,46
15W/865	Bianca fredda	E27	6.500	900	10.000	A	7	1PF	6	MTOR12Y15CDL	872790092584500	SI	13,46
20W/827	Bianca calda	E27	2.700	1.320	10.000	A	8	1PF	6	MTOR12Y20	871016340517900	SI	13,46
20W/865	Bianca fredda	E27	6.500	1.305	10.000	A	8	1PF	6	MTOR12Y20CDL	871016340515500	SI	13,46
23W/827	Bianca calda	E27	2.700	1.570	10.000	A	9	1PF	6	MTOR12Y23	872790092594400	SI	13,46
23W/865	Bianca fredda	E27	6.500	1.450	10.000	A	9	1PF	6	MTOR12Y23CDL	872790092600200	SI	13,46



Tornado T2 mini



- Lampada decorativa a forma di tortiglione
- Lampada a risparmio energetico con design e dimensioni perfettamente adattabili anche agli apparecchi più stretti
- Alto risparmio energetico pari all'80%
- Lunga durata di vita: 8 anni



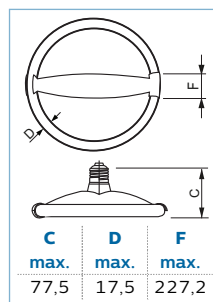
Tornado T2 mini 220-240V Bianca calda E14

Potenza/Codice di colore	Temperatura di colore (K)	Flusso luminoso nominale (lm)	Efficienza energetica	Tipo di imballo	Codice Computer	Numero ordine	Co.Sco. ITK	Prezzo IVA esclusa (Euro)
8W/827	2.700	480	A	1PF	6	SLIMTOR8	SI	13,46
12W/827	2.700	735	A	1PF	6	SLIMTOR12	SI	13,46

Circolari 6 anni



- Lampada a risparmio energetico di forma circolare
- Durata di vita di 6.000 ore



Circular ES 220-240V E27

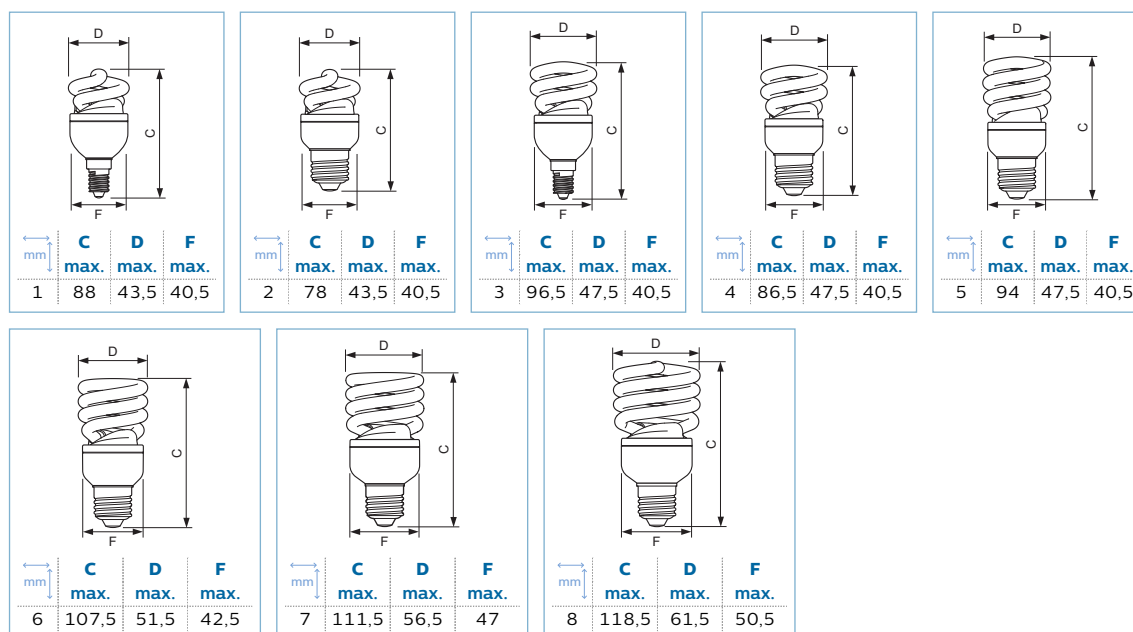
Potenza/Codice di colore	Colorazione	Temperatura di colore (K)	Flusso luminoso nominale (lm)	Durata nominale (ore)	Efficienza energetica	Tipo di imballo	Codice Computer	Numero ordine	Co.Sco. ITL	Prezzo IVA esclusa (Euro)
24W/827	Bianca calda	2.700	1.700	6.000	A	1CT	6	TLE25E27	SI	23,78
24W/865	Bianca fredda	6.500	1.700	6.000	A	1CT	6	TLE25E27CDL	SI	23,78

Economy Twister



• Lampada a risparmio energetico decorativa a forma di spirale

• Ottima combinazione di compattezza e risparmio energetico
• Durata di vita pari a 6.000 ore



EconomyTwister 220-240V

Potenza/ Codice di colore	Colorazione		Tempe- ratura di colore (K)	Flusso luminoso nominale (lm)	Durata nominale (ore)			Tipo di imballo		Codice Computer		Numero ordine		Prezzo IVA esclusa (Euro)
5W/827	Bianca calda	E14	2.700	270	6.000	A	1	1PF	6	TORN5WWE14	871829121695700	SI	11,55	
5W/827	Bianca calda	E27	2.700	270	6.000	A	2	1PF	6	TORN5WW	871829121697100	SI	11,55	
8W/827	Bianca calda	E14	2.700	500	6.000	A	3	1PF	6	TORN8WWE14	871829121701500	SI	11,55	
8W/827	Bianca calda	E27	2.700	500	6.000	A	4	1PF	6	TORN8WW	871829121699500	SI	11,55	
8W/865	Bianca fredda	E14	6.500	475	6.000	A	3	1PF	6	TORN8CDLE14	871016340613800	SI	11,55	
8W/865	Bianca fredda	E27	6.500	475	6.000	A	4	1PF	6	TORN8CDL	871016340612100	SI	11,55	
12W/827	Bianca calda	E14	2.700	741	6.000	A		1PF	6	TORN12WWE14	871829121705300	SI	11,55	
12W/827	Bianca calda	E27	2.700	741	6.000	A	5	1PF	6	TORN12WW	871829121703900	SI	11,55	
12W/865	Bianca fredda	E14	6.500	700	6.000	A		1PF	6	TORN12CDLE14	871016340615200	SI	11,55	
12W/865	Bianca fredda	E27	6.500	700	6.000	A	5	1PF	6	TORN12CDL	871016340614500	SI	11,55	
15W/827	Bianca calda	E27	2.700	970	6.000	A	6	1PF	6	TORN15WW	871829121709100	SI	11,55	
15W/865	Bianca fredda	E27	6.500	900	6.000	A	6	1PF	6	TORN15CDL	871829121707700	SI	11,55	
20W/827	Bianca calda	E27	2.700	1.250	6.000	A	7	1PF	6	TORN20WW	871829168008600	SI	11,55	
20W/865	Bianca fredda	E27	6.500	1.200	6.000	A	7	1PF	6	TORN20CDL	871829167939400	SI	11,55	
23W/827	Bianca calda	E27	2.700	1.570	6.000	A	8	1PF	6	TORN23WW	871829121717600	SI	11,55	
23W/865	Bianca fredda	E27	6.500	1.450	6.000	A	8	1PF	6	TORN23CDL	871829121715200	SI	11,55	

Co.Sco. ITK



PL-R

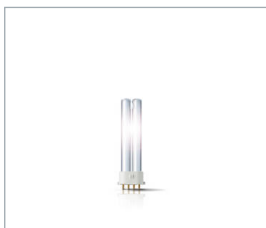


MASTER PL-R Eco 4 Pin 84

PL-S



MASTER PL-S 2 Pin 85



MASTER PL-S 4 Pin 85



PL-S Blacklight Blue 86

PL-C



MASTER PL-C Xtra 2Pin 87

PL-T



MASTER PL-C Xtra 4Pin 87



MASTER PL-C 2Pin 88



MASTER PL-C 4Pin 89



MASTER PL-T 2 Pin 90



MASTER PL-T 4 Pin 91

PL-L



MASTER PL-T TOP 4 Pin 92



MASTER PL-T Xtra 4 Pin 93



MASTER PL-L 4 Pin 94



MASTER PL-L Xtra 4 Pin 94

PL-Q



PL-Q 2 Pin 95



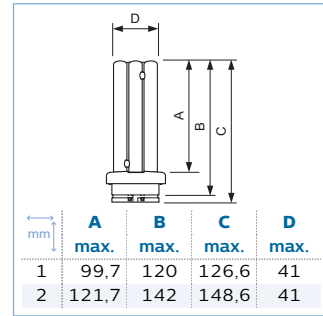
PL-Q 4 Pin 95



MASTER PL-R Eco 4 Pin



- Lampada fluorescente compatta non integrata a risparmio energetico, con 4 pin senza starter e condensatore antidisturbi radio
- Esclusivo attacco twist-lock GR14q-1: solido e in grado di facilitare operazioni di installazione/disinstallazione
- Utilizzabile esclusivamente con alimentatori elettronici HF; permette la regolazione
- Durata di vita economica pari a 19.000 ore, più del doppio di PL-C, unitamente ad un ridotto deprezzamento del flusso
- Ideale per installazioni ad incasso o plafone in applicazioni professionali di interni
- Pensata per apparecchi di illuminazione in grado di offrire un risparmio energetico rispetto ad installazioni con lampade PL-C:
 - fino al 25% rispetto a sistemi HF
 - fino al 50% rispetto tradizionali sistemi Cu-Fe
- Sostituisci apparecchi PL-C da 26 W con PL-R Eco da 17 W
- Sostituisci apparecchi PL-C da 18 W con PL-R Eco da 14 W



MASTER PL-R Eco GR14q-1

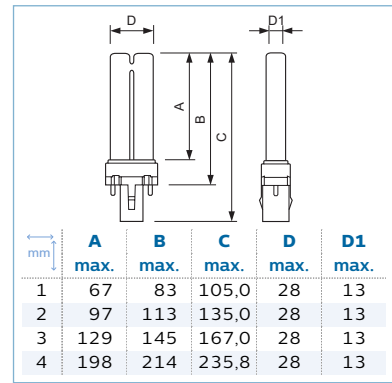
Potenza/Codice di colore	Indice resa cromatica (Ra)			Tipo di imballo		Codice Computer	Numero ordine 8711500...		Co.Sco. ITI	Prezzo IVA esclusa (Euro)
14W/830	82	Si	A	1	1CT	5X10CC	PLRECO14834P	26595170	SI	21,80
14W/840	82	Si	A	1	1CT	5X10CC	PLRECO14844P	26598270	SI	21,80
17W/830	82	Si	A	2	1CT	5X10CC	PLRECO17834P	26601970	SI	23,18
17W/840	82	Si	A	2	1CT	5X10CC	PLRECO17844P	26604070	SI	23,18



MASTER PL-S 2 Pin



- Lampade fluorescenti compatte, con attacco a 2 pin con starter e condensatore anti-disturbi radio
- Durata di vita lunga e ottimo mantenimento del flusso
- Progettate per l'illuminazione funzionale in hotel, ristoranti, teatri e case
- Adatte per la segnaletica, insegne, corridoi, illuminazione di sicurezza e di orientamento



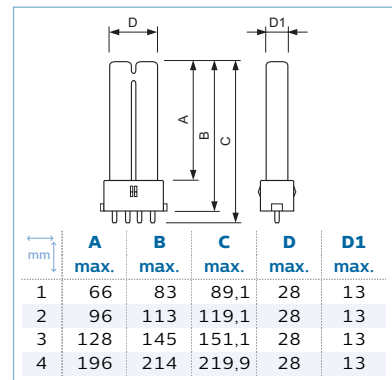
MASTER PL-S /2P G23

Potenza/Codice di colore	Indice resa cromatica (Ra)	Flusso luminoso nom. EM 25°C (lm)		Vita media al 10% con trelett (h)	mm	Tipo di imballo		Codice Computer	Numero ordine 8711500...	Co.Sco. ITI	Prezzo IVA esclusa (Euro)
5W/827	82	259	No	6.500	B 1	1CT	5X10CC	PL582	26045170	SI	6,50
5W/840	82	259	No	6.500	B 1	1CT	5X10CC	PL584	26048270	SI	6,50
7W/827	82	405	No	6.500	B 2	1CT	5X10CC	PL782	26057470	SI	6,50
7W/830	82	405	No	6.500	B 2	1CT	5X10CC	PL783	26062870	SI	6,50
7W/840	82	405	No	6.500	B 2	1CT	5X10CC	PL784	26065970	SI	6,50
9W/827	82	583	No	6.500	A 3	1CT	5X10CC	PL982	26079670	SI	6,50
9W/830	82	583	No	6.500	A 3	1CT	5X10CC	PL983	26084070	SI	6,50
9W/840	82	583	No	6.500	A 3	1CT	5X10CC	PL984	26087170	SI	6,50
11W/827	82	893	No	6.500	A 4	1CT	5X10CC	PL1182	26101470	SI	6,50
11W/830	82	893	No	6.500	A 4	1CT	5X10CC	PL1183	26106970	SI	6,50
11W/840	82	893	No	6.500	A 4	1CT	5X10CC	PL1184	26109070	SI	6,50

MASTER PL-S 4 Pin



- Lampade fluorescenti compatte, con attacco a 4 pin senza starter e condensatore
- Durata di vita lunga e ottimo mantenimento del flusso luminoso
- Progettate per l'illuminazione funzionale in hotel, ristoranti, teatri e case
- Adatte per la segnaletica, insegne, corridoi, illuminazione di sicurezza e di orientamento



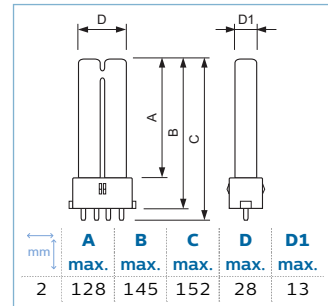
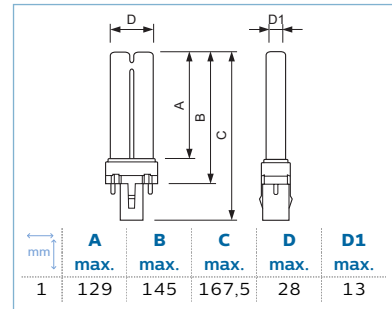
MASTER PL-S /4P 2G7

Potenza/Codice di colore	Indice resa cromatica (Ra)	Flusso luminoso nom EL 25°C (lm)		mm	Tipo di imballo		Codice Computer	Numero ordine 8711500...	Co.Sco. ITI	Prezzo IVA esclusa (Euro)
5W/827	82	259	Si	A 1	1CT	5X10CC	PL5824P	26051270	SI	6,50
5W/840	80	259	Si	A 1	1CT	5X10CC	PL5844P	26054370	SI	6,50
7W/827	82	405	Si	A 2	1CT	5X10CC	PL7824P	26070370	SI	6,50
7W/830	82	405	Si	A 2	1CT	5X10CC	PL7834P	26073470	SI	6,50
7W/840	82	405	Si	A 2	1CT	5X10CC	PL7844P	26076570	SI	6,50
9W/827	82	583	Si	A 3	1CT	5X10CC	PL9824P	26090170	SI	6,50
9W/830	82	583	Si	A 3	1CT	5X10CC	PL9834P	26093270	SI	6,50
9W/840	82	583	Si	A 3	1CT	5X10CC	PL9844P	26096370	SI	6,50
11W/827	82	880	Si	A 4	1CT	5X10CC	PL11824P	26114470	SI	6,50
11W/830	82	900	Si	A 4	1CT	5X10CC	PL11834P	26119970	SI	6,50
11W/840	82	900	Si	A 4	1CT	5X10CC	PL11844P	26122970	SI	6,50

PL-S Blacklight Blue



• Lampade fluorescenti ai vapori di mercurio a bassa pressione con l'interno ricoperto da uno strato di polvere fluorescente che emettono una radiazione UV ad onda lunga per eccitare la luminescenza



PL-S

Potenza/Codice di colore	Esecuzione	 mm	Tipo di imballo		Codice Computer	Numero ordine 8711500...		Co.Sco. ITJ Prezzo IVA esclusa (Euro)
9W/108	2 Pins	G23	1	1CT	6X10CC	PLS908	SI	40,13
9W/108	4 Pins	2G7	2	1CT	6X10CC	PLS9084P	SI	41,19

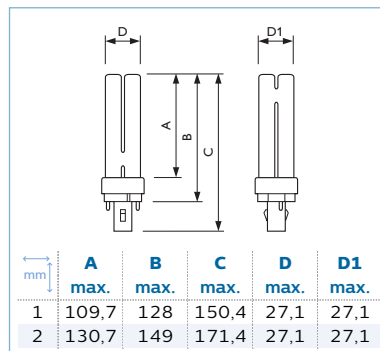
04



MASTER PL-C Xtra 2Pin



- Lampade fluorescenti compatte con attacco a 2 Pin con starter e condensatore anti-disturbi radio
- Elevata durata di vita ed elevata affidabilità con una significativa riduzione dei guasti prematuri
- Adatte per impianti a manutenzione programmata



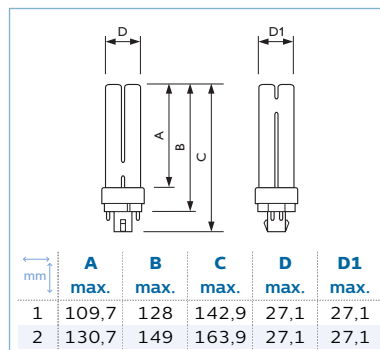
MASTER PL-C Xtra /2P

Potenza/ Codice di colore	Indice resa croma- matica (Ra)	Flusso luminoso nom. EM 25°C (lm)	Vita media al 10% con tr.elett (h)	mm	Tipo di imballo	Codice Computer	Numero ordine 8711500...	Prezzo IVA esclusa (Euro)	Co.Sco. ITI				
18W/830	G24d-2	82	1.200	No	12.000	B 1	1CT	5X10CC	PLC1883XTRA	89895170	SI	31,02	Co.Sco. ITI
18W/840	G24d-2	82	1.200	No	12.000	B 1	1CT	5X10CC	PLC1884XTRA	95030770	SI	31,02	
26W/830	G24d-3	82	1.800	No	12.000	B 2	1CT	5X10CC	PLC2683XTRA	89883870	SI	31,02	
26W/840	G24d-3	82	1.800	No	12.000	B 2	1CT	5X10CC	PLC2684XTRA	89886970	SI	31,02	

MASTER PL-C Xtra 4Pin



- Lampade fluorescenti compatte, con attacco a 4 pin senza starter e condensatore anti-disturbi radio
- Elevata durata di vita ed elevata affidabilità con significativa riduzione dei guasti prematuri
- Adatte per impianti a manutenzione programmata



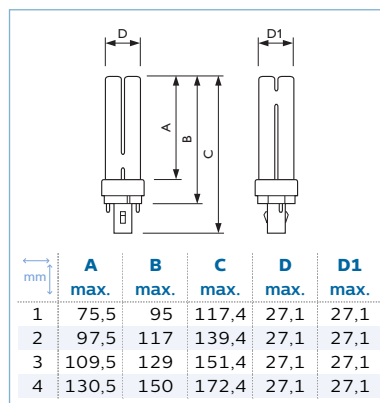
MASTER PL-C Xtra /4P

Potenza/ Codice di colore	Indice resa croma- matica (Ra)	Flusso luminoso nom EL 25°C (lm)	mm	Tipo di imballo	Codice Computer	Numero ordine 8711500...	Prezzo IVA esclusa (Euro)	Co.Sco. ITI				
18W/830	G24q-2	82	1.200	Si	A 1	1CT	5X10CC	PLC18834PXTRA	95033870	SI	35,42	Co.Sco. ITI
18W/840	G24q-2	82	1.200	Si	A 1	1CT	5X10CC	PLC18844PXTRA	95036970	SI	35,42	
26W/840	G24q-3	82	1.800	Si	A 2	1CT	5X10CC	PLC26844PXTRA	89892070	SI	35,42	

MASTER PL-C 2Pin



- Lampade fluorescenti compatte con attacco a 2 pin con starter e condensatore anti-disturbi radio
- Ideale per essere utilizzato con tradizionali reattori ferro rame
- Durata di vita lunga ed elevato mantenimento del flusso
- Progettate per illuminazione generale e decorativa in ambienti professionali e domestici



MASTER PL-C /2P

Potenza/ Codice di colore		Indice resa cromatica (Ra)	Flusso luminoso nom. EM 25°C (lm)		Vita media al 10% con tre.elett (h)		mm	Tipo di imballo		Codice Computer	Numero ordine 8711500...		Co.Sco. ITI Prezzo IVA esclusa (Euro)
10W/827	G24d-1	83	600	No	6.500	B	1	1CT	5X10CC	PLC1082	70681270	SI	11,77
10W/830	G24d-1	83	600	No	6.500	B	1	1CT	5X10CC	PLC1083	70724670	SI	11,77
10W/840	G24d-1	82	600	No	6.500	B	1	1CT	5X10CC	PLC1084	70498670	SI	11,77
13W/827	G24d-1	83	925	No	6.500	A	2	1CT	5X10CC	PLC1382	62081170	SI	11,77
13W/830	G24d-1	82	925	No	6.500	A	2	1CT	5X10CC	PLC1383	62084270	SI	11,77
13W/840	G24d-1	82	925	No	6.500	A	2	1CT	5X10CC	PLC1384	62086670	SI	11,77
13W/865	G24d-1	80	845	No	6.500	B	2	1CT	5X10CC	PLC1386	63523570	SI	11,77
18W/827	G24d-2	82	1.200	No	6.500	B	3	1CT	5X10CC	PLC1882	62088070	SI	11,77
18W/830	G24d-2	82	1.200	No	6.500	B	3	1CT	5X10CC	PLC1883	62091070	SI	11,77
18W/840	G24d-2	82	1.200	No	6.500	B	3	1CT	5X10CC	PLC1884	62093470	SI	11,77
18W/865	G24d-2	82	1.120	No	6.500	B	3	1CT	5X10CC	PLC1886	63527370	SI	11,77
26W/827	G24d-3	82	1.800	No	6.500	B	4	1CT	5X10CC	PLC2682	62095870	SI	11,77
26W/830	G24d-3	82	1.800	No	6.500	B	4	1CT	5X10CC	PLC2683	62098970	SI	11,77
26W/840	G24d-3	82	1.800	No	6.500	B	4	1CT	5X10CC	PLC2684	62100970	SI	11,77
26W/865	G24d-3	80	1.740	No	6.500	B	4	1CT	5X10CC	PLC2686	63531070	SI	11,77



MASTER PL-C 4Pin



- Lampade fluorescenti compatte, con attacco a 4 pin senza starter e condensatore anti-disturbi radio
- Progettate per l'utilizzo con reattori elettronici, che consentono di controllare e regolare l'emissione luminosa e l'utilizzo in emergenza
- Durata di vita lunga ed elevato mantenimento del flusso
- Progettate per l'illuminazione generale e/ o decorativa in ambienti professionali e domestici

	A	B	C	D	D1
mm	max.	max.	max.	max.	max.
1	75,5	95	109,9	27,1	27,1
2	97,5	117	131,9	27,1	27,1
3	109,5	129	143,9	27,1	27,1
4	130,5	150	164,9	27,1	27,1

MASTER PL-C /4P

Potenza/ Codice di colore		Indice resa cromatica (R _a)	Flusso luminoso nom EL 25°C (lm)			mm	Tipo di imballo		Codice Computer	Numero ordine 8711500...		Co.Sco. ITI Prezzo IVA esclusa (Euro)
10W/827	G24q-1	82	600	Si	A	1	1CT	5X10CC	PLC10824P	62325670	SI	13,30
10W/830	G24q-1	82	600	Si	A	1	1CT	5X10CC	PLC10834P	62329470	SI	13,30
10W/840	G24q-1	82	600	Si	A	1	1CT	5X10CC	PLC10844P	62330070	SI	13,30
13W/827	G24q-1	82	925	Si	A	2	1CT	5X10CC	PLC13824P	62326370	SI	13,30
13W/830	G24q-1	82	900	Si	A	2	1CT	5X10CC	PLC13834P	62331770	SI	13,30
13W/840	G24q-1	82	925	Si	A	2	1CT	5X10CC	PLC13844P	62332470	SI	13,30
18W/827	G24q-2	82	1.200	Si	A	3	1CT	5X10CC	PLC18824P	62327070	SI	13,30
18W/840	G24q-2	82	1.200	Si	A	3	1CT	5X10CC	PLC18844P	62334870	SI	13,30
26W/827	G24q-3	82	1.800	Si	A	4	1CT	5X10CC	PLC26824P	62328770	SI	13,30
26W/830	G24q-3	82	1.800	Si	A	4	1CT	5X10CC	PLC26834P	62335570	SI	13,30

04

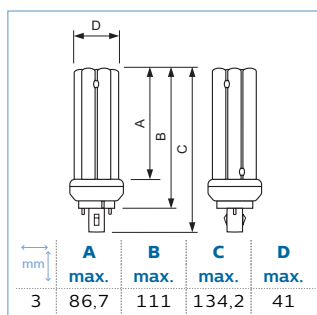
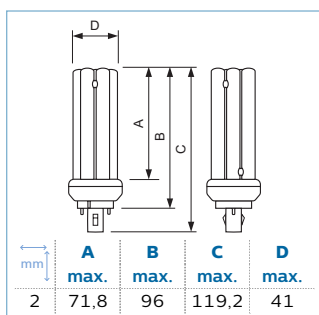
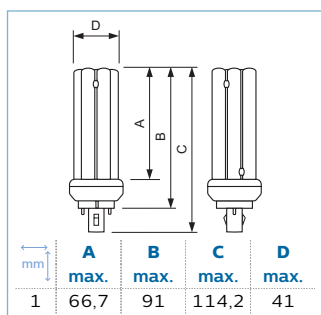


MASTER PL-T 2 Pin



- Lampada fluorescente compatta con terminale singolo, attacco a 2 pin con starter e condensatore anti-disturbi radio
- La tecnologia a ponte fornisce una maggiore emissione luminosa misurata nell'applicazione (circa 15%) per punto luce rispetto a soluzioni comuni

- Durata di vita lunga e ridotto deprezzamento del flusso luminoso
- Progettate per illuminazione generale o decorativa in ambienti professionali



MASTER PL-T /2P

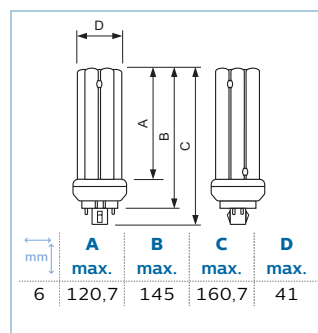
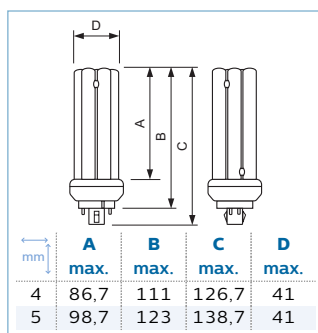
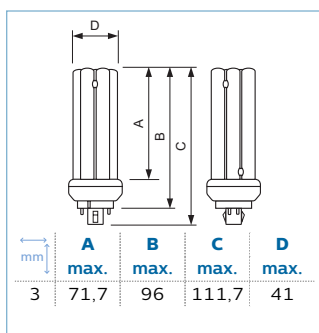
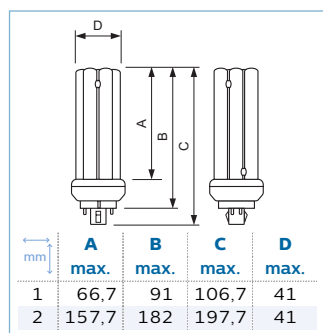
Potenza/ Codice di colore		Indice resa cromatica (R _a)	Flusso luminoso nom. EM 25°C (lm)		Vita media al 10% con tr.elett (h)		mm	Tipo di imballo		Codice Computer	Numero ordine 8711500...	Co.Sco. ITI Prezzo IVA esclusa (Euro)
13W/830	GX24d-1	82	850	No	6.500	B	1	1CT	5X10CC	PLTCS1383	27211970	SI 23,99
13W/840	GX24d-1	82	850	No	6.500	B	1	1CT	5X10CC	PLTCS1384	55973970	SI 23,99
18W/827	GX24d-2	82	1.200	No	6.500	B	2	1CT	5X10CC	PLTCS1882	55979170	SI 23,99
18W/830	GX24d-2	82	1.200	No	6.500	B	2	1CT	5X10CC	PLTCS1883	61050870	SI 23,99
18W/840	GX24d-2	82	1.200	No	6.500	B	2	1CT	5X10CC	PLTCS1884	61061470	SI 23,99
26W/827	GX24d-3	82	1.725	No	6.500	B	3	1CT	5X10CC	PLTCS2682	55988370	SI 23,99
26W/830	GX24d-3	82	1.725	No	6.500	B	3	1CT	5X10CC	PLTCS2683	61102470	SI 23,99
26W/840	GX24d-3	82	1.725	No	6.500	B	3	1CT	5X10CC	PLTCS2684	61113070	SI 23,99

MASTER PL-T 4 Pin



- Lampada fluorescente compatta ad attacco singolo con attacco a 4 pin senza starter e condensatore anti-disturbi radio
- La tecnologia a ponte permette un maggior flusso luminoso misurato nell'applicazione (+15%) rispetto alle soluzioni comuni
- Lunga durata di vita e ottimo mantenimento del flusso luminoso

- Ideale per applicazioni in ambienti professionali e semi-professionali
- L'utilizzo con reattori elettronici ad alta frequenza consente di controllare il flusso luminoso e l'intensità indipendentemente dagli sbalzi di tensione



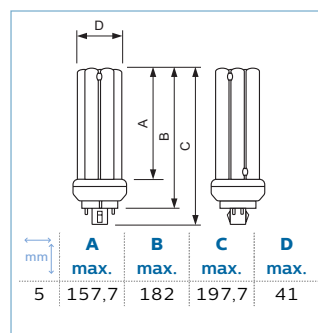
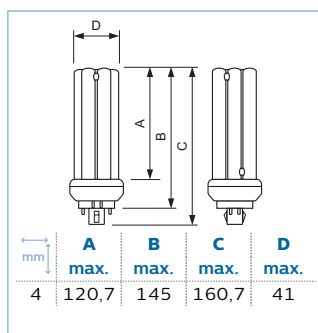
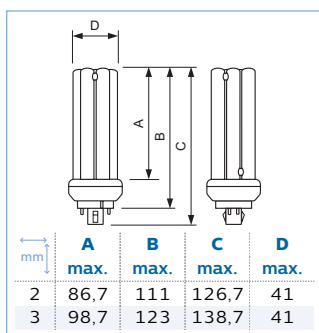
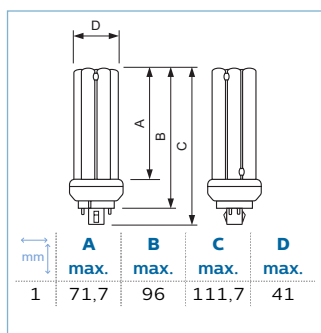
MASTER PL-T /4P

Potenza/ Codice di colore		Indice resa cromatica (R _a)	Flusso luminoso nom EL 25°C (lm)			mm	Tipo di imballo		Codice Computer	Numero ordine 8711500...		Prezzo IVA esclusa (Euro)
13W/827	GX24q-1	82	850	Si	A	1	1CT	5X10CC	PLTCS13824P	55976070	SI	25,66
13W/830	GX24q-1	82	850	Si	A	1	1CT	5X10CC	PLTCS13834P	61044770	SI	25,66
13W/840	GX24q-1	82	850	Si	A	1	1CT	5X10CC	PLTCS13844P	61047870	SI	25,66
18W/827	GX24q-2	82	1.200	Si	A	3	1CT	5X10CC	PLTCS18824P	55982170	SI	25,66
18W/830	GX24q-2	82	1.200	Si	A	3	1CT	5X10CC	PLTCS18834P	61076870	SI	25,66
18W/840	GX24q-2	82	1.200	Si	A	3	1CT	5X10CC	PLTCS18844P	61099770	SI	25,66
26W/827	GX24q-3	82	1.725	Si	A	4	1CT	5X10CC	PLTCS26824P	55993770	SI	25,66
26W/830	GX24q-3	83	1.725	Si	A	4	1CT	5X10CC	PLTCS26834P	61120870	SI	25,66
26W/840	GX24q-3	82	1.725	Si	A	4	1CT	5X10CC	PLTCS26844P	61125370	SI	25,66
32W/827	GX24q-3	82	2.400	Si	A	5	1CT	5X10CC	PLTCS32824P	55996870	SI	25,66
32W/830	GX24q-3	82	2.400	Si	A	5	1CT	5X10CC	PLTCS32834P	61128470	SI	25,66
32W/840	GX24q-3	82	2.400	Si	A	5	1CT	5X10CC	PLTCS32844P	61131470	SI	25,66
42W/827	GX24q-4	82	3.050	Si	A	6	1CT	5X10CC	PLTCS42824P	56002570	SI	25,66
42W/830	GX24q-4	82	3.050	Si	A	6	1CT	5X10CC	PLTCS42834P	61134570	SI	25,66
42W/840	GX24q-4	82	3.050	Si	A	6	1CT	5X10CC	PLTCS42844P	61137670	SI	25,66
57W/827	GX24q-5	82	4.200	Si	A	2	1CT	5X10CC	PLTCS57824P	56005670	SI	25,66
57W/830	GX24q-5	82	4.200	Si	A	2	1CT	5X10CC	PLTCS57834P	61140670	SI	25,66
57W/840	GX24q-5	82	4.200	Si	A	2	1CT	5X10CC	PLTCS57844P	61145170	SI	25,66

MASTER PL-T TOP 4 Pin



- Lampade fluorescenti compatte con 4 pin senza starter e condensatore anti-disturbi radio
- La tecnologia a ponte permette un'emissione maggiore del flusso luminoso misurato nell'applicazione (+ 30%) rispetto alle comuni soluzioni
- Lunga durata di vita e ottimo mantenimento del flusso luminoso
- Prestazioni ottimizzate per ampio range di temperature grazie alla tecnologia ad amalgama
- L'utilizzo di un reattore elettronico ad alta frequenza permette di regolare l'intensità del flusso luminoso indipendentemente dalle variazioni di tensione



MASTER PL-T TOP /4P

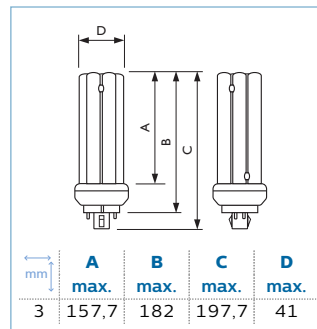
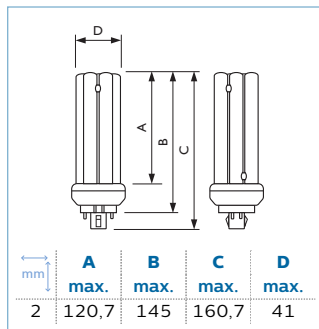
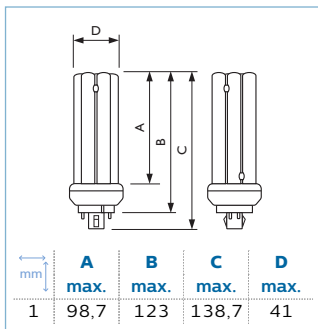
Potenza/ Codice di colore		Indice resa cromatica (R _a)	Flusso luminoso nom EL 25°C (lm)			mm	Tipo di imballo		Codice Computer	Numero ordine 8711500...	Co.Sco. ITI Prezzo IVA esclusa (Euro)
18W/830	GX24q-2	82	1.200	SI	A	1	1CT	5X10CC	PLTTOP18834P	88908970	SI 28,15
18W/840	GX24q-2	82	1.200	SI	A	1	1CT	5X10CC	PLTTOP18844P	88941670	SI 28,15
26W/830	GX24q-3	82	1.725	SI	A	2	1CT	5X10CC	PLTTOP26834P	88944770	SI 28,15
26W/840	GX24q-3	82	1.725	SI	A	2	1CT	5X10CC	PLTTOP26844P	88947870	SI 28,15
32W/827	GX24q-3	82	2.400	SI	A	3	1CT	5X10CC	PLTTOP32824P	61158170	SI 28,15
32W/830	GX24q-3	82	2.400	SI	A	3	1CT	5X10CC	PLTTOP32834P	56023070	SI 28,15
32W/840	GX24q-3	82	2.400	SI	A	3	1CT	5X10CC	PLTTOP32844P	56026170	SI 28,15
42W/827	GX24q-4	82	3.050	SI	A	4	1CT	5X10CC	PLTTOP42824P	27208970	SI 28,15
42W/830	GX24q-4	82	3.050	SI	A	4	1CT	5X10CC	PLTTOP42834P	61004170	SI 28,15
42W/840	GX24q-4	82	3.050	SI	A	4	1CT	5X10CC	PLTTOP42844P	61008970	SI 28,15
57W/830	GX24q-5	82	3.900	SI	A	5	1CT	5X10CC	PLTTOP57834P	61022570	SI 28,15
57W/840	GX24q-5	82	3.900	SI	A	5	1CT	5X10CC	PLTTOP57844P	61034870	SI 28,15

MASTER PL-T Xtra 4 Pin



- Lampada fluorescente compatta con attacco a 4 pin senza starter e condensatore anti-disturbi radio
- Maggiore flusso luminoso misurato nell'applicazione (+ 1.5%) rispetto alle soluzioni comuni

- Elevata durata di vita ed elevata affidabilità, con un basso tasso di guasti prematuri
- Ideali per impianti a manutenzione programmata



MASTER PL-T Xtra /4P

Potenza/ Codice di colore		Indice resa cromatica (Ra)	Flusso luminoso nom EL 25°C (lm)			mm	Tipo di imballo		Codice Computer	Numero ordine 8711500...		Prezzo IVA esclusa (Euro)
32W/830	GX24q-3	82	2.400	Si	A	1	1CT	5X10CC	PLTCS32834PXTRA	89740470	SI	64,28
42W/830	GX24q-4	82	3.050	Si	A	2	1CT	5X10CC	PLTCS42834PXTRA	89746670	SI	64,28
57W/830	GX24q-5	82	4.200	Si	A	3	1CT	5X10CC	PLTCS57834PXTRA	89752770	SI	64,28

Co.Sco. ITI

MASTER PL-L 4 Pin



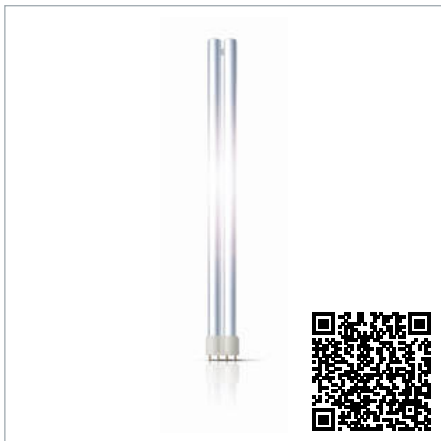
- Lampada fluorescente compatta con attacco a 4 pin senza starter e condensatore anti-disturbi radio
- Lunga durata di vita e ottimo mantenimento del flusso luminoso
- Ideale per l'illuminazione generale di negozi, uffici, hotel, per l'illuminazione d'accento così per applicazione in ambienti esterni (parchi e aree residenziali)

mm	A max.	B max.	C max.	D max.	D1 max.
1	194,2	220	226,6	39	18
2	289,2	315	321,6	39	18
3	384,2	410	416,6	39	18
4	509,2	535	541,6	39	18
5	539,2	565	571,6	39	18

MASTER PL-L /4P 2G11

Potenza/Codice di colore	Indice resa cromatica (R _a)	Flusso luminoso nom EL 25°C (lm)			mm	Tipo di imballo		Codice Computer	Numero ordine 8711500...		Co.Sco. ITI Prezzo IVA esclusa (Euro)
18W/827	82	1.200	Si	A	1	1CT	25	PL1882	70667640	SI	13,67
18W/830	82	1.200	Si	A	1	1CT	25	PL1883	70668340	SI	13,67
18W/840	82	1.200	Si	A	1	1CT	25	PL1884	70669040	SI	13,67
18W/865	80	1.170	Si	B	1	1CT	25	PL1886	63514340	SI	13,67
24W/827	82	1.800	Si	A	2	1CT	25	PL2482	70670640	SI	14,48
24W/830	82	1.800	Si	A	2	1CT	25	PL2483	70671340	SI	14,48
24W/840	82	1.800	Si	A	2	1CT	25	PL2484	70672040	SI	14,48
36W/827	82	2.900	Si	A	3	1CT	25	PL3682	70673740	SI	14,48
36W/830	82	2.900	Si	A	3	1CT	25	PL3683	70674440	SI	14,48
36W/840	82	2.900	Si	A	3	1CT	25	PL3684	70675140	SI	14,48
40W/830	82	3.500	Si	A+	4	1CT	25	PL4083	61094240	SI	16,93
40W/840	82	3.500	Si	A+	4	1CT	25	PL4084	61097340	SI	16,93
55W/830	82	4.800	Si	A	4	1CT	25	PL5583	61541140	SI	18,89
55W/865	80	4.800	Si	A	4	1CT	25	PL5586	26170040	SI	18,89
80W/830	82	6.000	Si	A	5	1CT	25	PL8083	86708740	SI	28,35
80W/840	82	6.000	Si	A	5	1CT	25	PL8084	86712440	SI	28,35

MASTER PL-L Xtra 4 Pin



- Lampade fluorescente compatte con attacco a 4 pin senza starter e condensatore anti-disturbi radio
- Elevata durata di vita e ottimo mantenimento del flusso luminoso, con pochi guasti prematuri
- Ideali per impianti a manutenzione programmata

mm	A max.	B max.	C max.	D max.	D1 max.
1	290,0	315	321,6	39	18
2	384,2	410	416,6	39	18
3	509,2	535	541,6	39	18

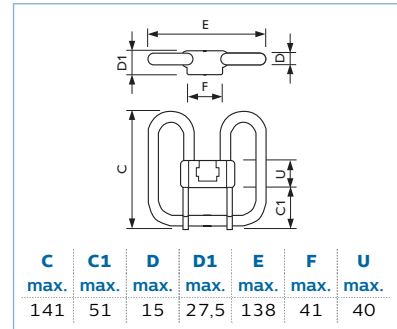
MASTER PL-L Xtra /4P 2G11

Potenza/Codice di colore	Indice resa cromatica (R _a)	Flusso luminoso nom EL 25°C (lm)			mm	Tipo di imballo		Codice Computer	Numero ordine 8711500...		Co.Sco. ITI Prezzo IVA esclusa (Euro)
24W/840	82	1.800	Si	A	1	1CT	25	PL2484XTRA	26770240	SI	26,67
36W/840	82	2.900	Si	A	2	1CT	25	PL3684XTRA	89760240	SI	26,67
55W/830	82	4.800	Si	A	3	1CT	25	PL5583XTRA	89762640	SI	32,71
55W/840	82	4.800	Si	A	3	1CT	25	PL5584XTRA	89764040	SI	32,71

PL-Q 2 Pin



- Lampade fluorescenti compatte con attacco a 2 pin con starter e condensatore anti-disturbi radio
- Buona resa cromatica
- Piatta e compatta
- Ideale per applicazioni in aree ad uso comune (scale, corridoi, bagni, reception)



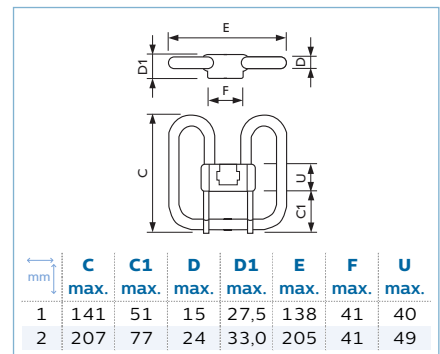
PL-Q /2P GR8

Potenza/Codice di colore	Indice resa cromatica (Ra)	Flusso luminoso nom. EM 25°C (lm)		Vita media al 10% con trelett (h)		Tipo di imballo		Codice Computer	Numero ordine 8711500...		Co.Sco. ITI Prezzo IVA esclusa (Euro)
16W/827	82	1.050	No	6.000	B	1CT	10	PLQ1682	26965225	SI	21,51
16W/830	82	1.050	No	6.000	B	1CT	10	PLQ1683	26987425	SI	21,51
16W/835	82	1.050	No	6.000	B	1CT	10	PLQ16835	26966925	SI	21,51

PL-Q 4 Pin

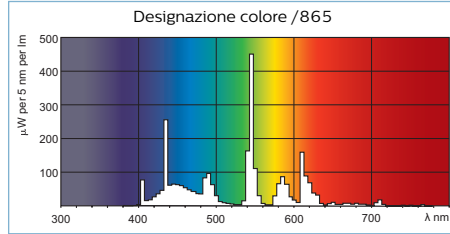
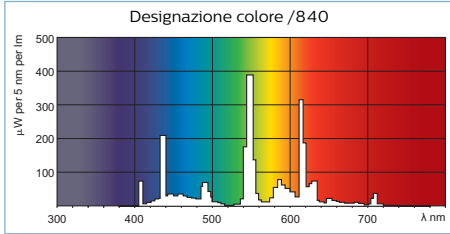
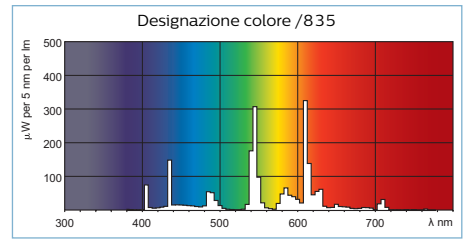
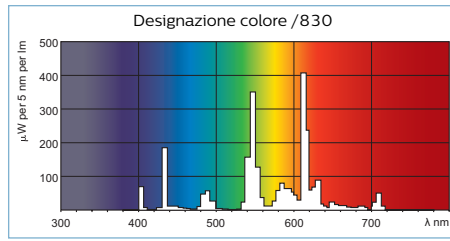
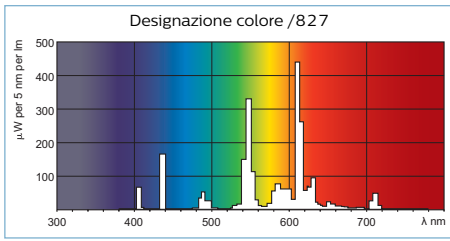


- Lampade fluorescenti compatte con attacco a 4 pin senza starter e condensatore anti-disturbi radio
- Buona resa dei colori
- Piatta e compatta
- Ideale per applicazioni in aree ad uso comune (scale, corridoi, bagni, reception)



PL-Q /4P GR10q

Potenza/Codice di colore	Indice resa cromatica (Ra)			mm	Tipo di imballo		Codice Computer	Numero ordine 8711500...		Co.Sco. ITI Prezzo IVA esclusa (Euro)
16W/830	82	Si	A	1	1CT	10	PLQ16834P	26989825	SI	29,32
16W/835	82	Si	A	1	1CT	10	PLQ168354P	27206525	SI	30,74
28W/830	82	Si	A	2	1CT	10	PLQ28834P	26992825	SI	29,32
28W/835	82	Si	A	2	1CT	10	PLQ288354P	26967625	SI	29,32
38W/830	82	Si	A	2	1CT	10	PLQ38834P	27172325	SI	41,07
38W/835	82	Si	A	2	1CT	10	PLQ388354P	27173025	SI	41,07





MASTERColour CDM ⇨



MASTER SDW-T ⇨



Elite



05



Accendi la tua voglia di colore



MASTERColour CDM T/TC Elite

Un semplice relamping per effetti incredibili.

Ora anche con temperatura di colore 4200K



MASTERColour CDM-Tm Elite

Dimensioni compatte e perfetta combinazione tra qualità della luce e ridotto costo di esercizio



MASTERColour CDM-Rm Elite

Design miniaturizzato ideale per luce di accento con eccellente stabilità e resa del colore



MASTERColour CDM-R Elite PAR30L

Facilità di installazione, ideale in apparecchi aperti.



MASTERColour CDM-R 111

La giusta scelta per l'illuminazione delle vetrine nei negozi

Philips MASTERColour CDM Elite Scopri la nuova generazione

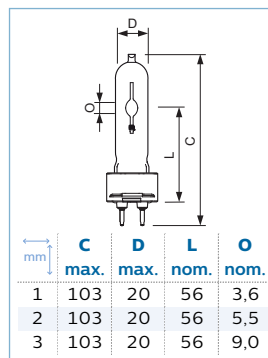
Caratteristiche:

- Lunga durata di vita: 15.000 ore
- Eccellente qualità della luce e resa dei colori (CRI >90)
- Elevata efficienza (>100 lumen/W) e mantenimento del flusso luminoso: fino all'80% a 15.000 ore
- Le versioni con attacco T (G12) sono completamente compatibili con reattori elettromagnetici

MASTERColour CDM-T Evolution



- Lampada a scarica ad alogenuri metallici in ceramica a terminazione singola di massima efficienza
- Eccellente resa dei colori ($R_a = 90$)
- Prestazioni di colore stabili per la durata pari a 20.000 ore
- Efficacia elevata e lunga durata con costi operativi più bassi, oltre a una ridotta generazione di calore
- Si tratta di un prodotto a marchio Philips Green Flagship, compatibile con le direttive RoHS e RAEE



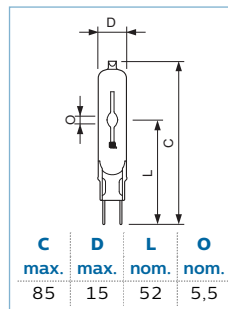
MASTERColour CDM-T Evolution G12

Potenza/ Codice di colore	Temperatura di colore (K)	Flusso luminoso lampada EL (lm)			mm	Tipo di imballo		Codice Computer	Numero ordine 8718291...		Prezzo IVA esclusa (Euro)	Co.Sco. IT1
20W/930	3.000	2.050	UNIV.	A+	1	1CT	12	ELITET20930EV	65912900	SI	116,64	
35W/930	3.000	4.300	UNIV.	A+	2	1CT	12	ELITET35930EV	65121500	SI	111,09	
70W/930	3.000	8.800	vbu/vbd60	A+	3	1CT	12	ELITET70930EV	71376000	SI	111,09	

MASTERColour CDM-TC Evolution



- Lampada a scarica ad alogenuri metallici in ceramica a terminazione singola di massima efficienza
- Eccellente resa cromatica ($R_a = 90$)
- Prestazioni di colore stabili per la durata pari a 20.000 ore
- Efficacia elevata e lunga durata con costi operativi più bassi, oltre a una generazione di calore ridotta
- Si tratta di un prodotto a marchio Philips Green Flagship, compatibile con le direttive RoHS e RAEE



MASTERColour CDM-TC Evolution G8.5

Potenza/Codice di colore	Temperatura di colore (K)	Flusso luminoso lampada EL (lm)			Tipo di imballo		Codice Computer	Numero ordine 8718291...		Prezzo IVA esclusa (Euro)	Co.Sco. IT1
35W/930	3.000	4.300	UNIV.	A+	1CT	12	ELITETC35930EV	65125300	SI	111,09	

MASTERColour CDM-T Elite



- Lampada a scarica a ioduri metallici con bruciatore ceramico, attacco singolo
- Ottima resa cromatica ($R_a = 90$), UV Block
- Ottima stabilità delle prestazioni per tutta la durata di vita
- Alta efficienza e lunga durata di vita per minori costi di gestione e generazioni di calore

- Prodotto Philips Green Flagship, soddisfa la normativa RoHS
- Le lampade MASTER Colour CDM T Elite da 35w e 70w funzionano sia con reattori elettrici che elettromagnetici

	mm			
	C	D	L	O
	max.	max.	nom.	nom.
1	103	20	56	4,80
2	103	20	56	6,00
3	103	20	56	7,10
4	103	20	56	7,15
5	103	20	56	7,75
6	110	20	56	8,50



MASTERColour CDM-T Elite G12

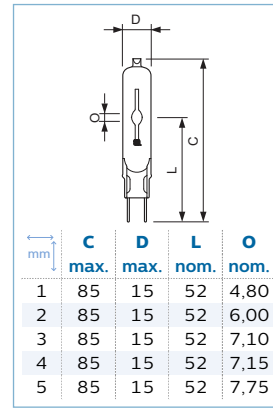
Co.Sco. IT1

Potenza/ Codice di colore	Tempera- tura di colore (K)	Flusso luminoso lampada EL (lm)	Vita media al 10% HF (h)	Vita media al 50% con tr. elet (h)			mm	Tipo di imballo		Codice Computer	Numero ordine		Prezzo IVA esclusa (Euro)
35W/930	3.000	4.000	10.000	15.000	UNIV.	A+	1	1CT	12	ELITET35930	872790091137400	SI	80,24
35W/942	4.200	3.800	10.000	15.000	UNIV.	A+	1	1CT	12	ELITET35942	871829116364000	SI	101,43
50W/930	3.000	5.400	10.000	15.000	UNIV.	A+	2	1CT	12	ELITET50930	872790093060300	SI	80,24
50W/942	4.200	5.000	10.000	15.000	UNIV.	A+	3	1CT	12	ELITET50942	871829120159500	SI	96,60
70W/930	3.000	7.800	10.000	15.000	UNIV.	A+	4	1CT	12	ELITET70930	872790091141100	SI	80,24
70W/942	4.200	7.500	10.000	15.000	UNIV.	A+	5	1CT	12	ELITET70942	871829116362600	SI	101,43
100W/930	3.000	11.000	10.000	15.000	UNIV.	A+	6	1CT	12	ELITET100930	872790087169200	SI	106,73
100W/942	4.200	10.500	10.000	15.000	UNIV.	A+	6	1CT	12	ELITET100942	871829123178300	SI	106,73
150W/930	3.000	15.000	10.000	12.000	p10	A+	7	1CT	12	ELITET150930	871150021312915	SI	80,24

MASTERColour CDM-TC Elite



- Lampada a scarica a ioduri metallici con bruciatore ceramico, attacco singolo, design compatto
- Ottima resa cromatica ($R_a = 90$), UV Block
- Ottima stabilità delle prestazioni per tutta la durata di vita
- Alta efficienza e lunga durata di vita per minori costi di gestione e generazioni di calore
- Prodotto Philips Green Flagship, soddisfa la normativa RoHS
- Le lampade MASTER Colour Elite TC funzionano con unità elettriche per ioduri metallici.



MASTERColour CDM-TC Elite G8.5

Potenza/ Codice di colore	Tempera- tura di colore (K)	Flusso luminoso lampada EL (lm)	Vita media al 10% HF (h)	Vita media al 50% con tr. elet (h)			mm	Tipo di imballo		Codice Computer	Numero ordine		Co.Sco. IT1 Prezzo IVA esclusa (Euro)
35W/930	3.000	4.000	10.000	15.000	UNIV.	A+	1	1CT	12	ELITETC35930	872790091149700	SI	80,24
35W/942	4.200	3.700	10.000	15.000	UNIV.	A+	1	1CT	12	ELITETC35942	871829116366400	SI	101,43
50W/930	3.000	5.400	10.000	15.000	UNIV.	A+	2	1CT	12	ELITETC50930	872790093062700	SI	80,24
50W/942	4.200	5.100	10.000	15.000	UNIV.	A+	3	1CT	12	ELITETC50942	871829120163200	SI	96,60
70W/930	3.000	7.700	10.000	15.000	UNIV.	A+	4	1CT	12	ELITETC70930	872790091153400	SI	80,24
70W/942	4.200	7.450	10.000	15.000	UNIV.	A+	5	1CT	12	ELITETC70942	871829116368800	SI	101,43



MASTERColour CDM-T



- Lampada a scarica a ioduri metallici con bruciatore ceramico, attacco singolo
- Alta resa cromatica ($R_a > 80$), UV Block
- Luce bianca brillante

- Alta efficienza per minori costi di gestione e generazioni di calore
- Soddisfa la normativa RoHS
- Le lampade MASTER Colour funzionano con unità elettriche per ioduri metallici.

mm	C	D	L	O
	max.	max.	nom.	nom.
1	103	20	56	4

mm	C	D	L	O
	max.	max.	nom.	nom.
2	103	20	56	5
3	103	20	56	7
4	103	20	56	6
5	110	20	56	9
6	110	20	56	8

mm	C	D	L	O
	max.	max.	nom.	nom.
7	135	25	72,5	12,3



MASTERColour CDM-T G12

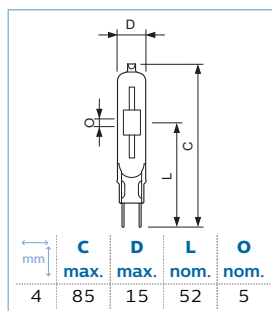
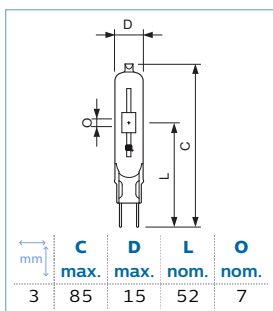
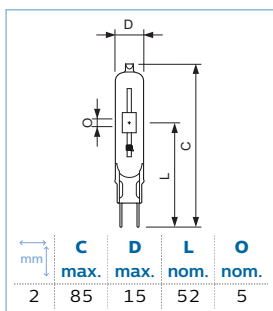
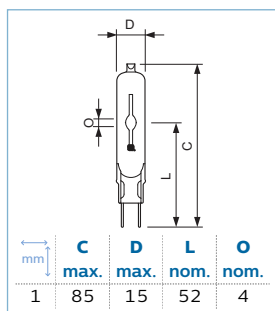
Potenza/ Codice di colore	Flusso luminoso lampada EL (lm)	Flusso luminoso lampada EM (lm)	Vita media al 10% HF (h)	Vita media al 50% con tr. elet (h)			mm	Tipo di imballo		Codice Computer	Numero ordine		Co.Sco. ITV
													Prezzo IVA esclusa (Euro)
20W/830	1.800		10.000	15.000	UNIV.	A+	1	1CT	12	CDMT20	872790087156200	SI	53,22
35W/830	3.150	3.000	9.000	12.000	UNIV.	A+	2	1CT	12	CDMT35	871150019697215	SI	53,22
35W/842	3.100		9.000	12.000	UNIV.	A+	2	1CT	12	CDMT35842	871150021126215	SI	53,22
70W/830	6.500	6.400	10.000	12.000	UNIV.	A+	3	1CT	12	CDMT70	871150019699615	SI	53,22
70W/942	6.300	6.300	10.000	12.000	UNIV.	A+	4	1CT	12	CDMT70942	871150019927015	SI	53,22
150W/830	13.600	13.200	10.000	12.000	UNIV.	A+	5	1CT	12	CDMT150	871150019780115	SI	53,22
150W/942	12.700	12.000	10.000	12.000	UNIV.	A+	6	1CT	12	CDMT150942	871150020005115	SI	53,22
250W/830		27.540	4.500	8.000	UNIV.	A+	7	1CT	12	CDMT250	871150020801915	SI	249,18
250W/942		26.000	4.500	8.000	UNIV.	A+	7	1CT	12	CDMT250942	871150021112515	SI	249,18

MASTERColour CDM-TC



- Lampada a scarica a ioduri metallici con bruciatore ceramico, attacco singolo, design compatto
- Alta resa cromatica ($R_a > 80$), UV Block
- Luce bianca brillante

- Alta efficienza per minori costi di gestione e generazioni di calore
- Soddisfa la normativa RoHS
- Le lampade MASTER Colour funzionano con unità elettriche per ioduri metallici



MASTERColour CDM-TC G8.5

Potenza/ Codice di colore	Tempe- ratura di colore (K)	Flusso luminoso lampada EL (lm)	Flusso luminoso lampada EM (lm)	Vita media al 10% HF (h)	Vita media al 50% con tr. elet (h)			mm	Tipo di imballo		Codice Computer	Numero ordine		Co.Sco. IT1
														Prezzo IVA esclusa (Euro)
20W/830	2.980	1.800		10.000	15.000	UNIV.	A+	1	1CT	12	CDMTC2083	872790087158600	SI	71,31
35W/830	3.000	3.100	3.000	8.000	12.000	UNIV.	A+	2	1CT	12	CDMTC3583	871150020000615	SI	71,31
35W/842	4.200	3.100		8.000	12.000	UNIV.	A+	2	1CT	12	CDMTC35842	871150020957315	SI	71,31
70W/830	3.000	6.400		8.000	12.000	UNIV.	A+	3	1CT	12	CDMTC7083	871150020167615	SI	71,31
70W/842	4.200	5.800		8.000	12.000	UNIV.	A+	4	1CT	12	CDMTC70842	871150021275715	SI	71,31





05



MASTERColour

CDM-T/TC Fresh

70W / 740

Una perfetta valorizzazione dei freschi.

Caratteristiche:

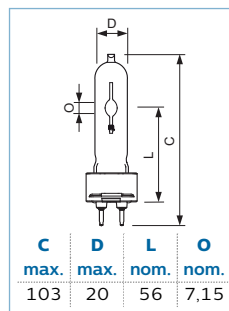
- Tecnologia MASTERColour che permette di ottenere una luce bianca brillante con elevato flusso luminoso e mantenimento per tutta la durata di vita.
- Valorizza la qualità dei prodotti rendendo i freschi ancora più freschi e esaltando al meglio i colori: bianco, verde, rosso e giallo
- Direttamente retrofit di MASTERColour CDM (Elite) con reattore elettronico
- Elevata efficienza luminosa: >80 lm/W
- Disponibile in versione T e TC con potenza di 70W



MASTERColour CDM-T Fresh



- Lampada a scarica a ioduri metallici con bruciatore ceramico
- Massima valorizzazione della merce, in particolare prodotti freschi
- Lunga durata di vita: 15.000 ore
- Temperatura di colore : 4.000 K
- Alto flusso luminoso e ottimo mantenimento nel tempo fino al 75% del flusso a fine vita
- Si adatta a qualsiasi apparecchio CDM (Elite) con EL gear



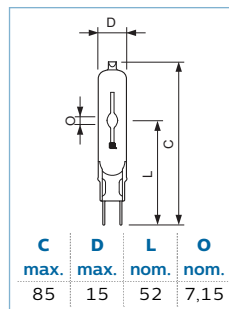
MASTERColour CDM-T Fresh G12

Potenza/ Codice di colore	Tempera- tura di colore (K)	Flusso luminoso lampada EL (lm)	Vita media al 10% HF (h)	Vita media al 50% con tr. elet (h)			Tipo di imballo		Codice Computer	Numero ordine 8718291...		Co.Sco. IT1 Prezzo IVA esclusa (Euro)
70W/740	4.000	6.000	10.000	15.000	UNIV.	A+	1CT	12	CDMTFRESH70	12544000	SI	197,77

MASTERColour CDM-TC Fresh



- Lampada a scarica a ioduri metallici con bruciatore ceramico
- Massima valorizzazione della merce, in particolare dei prodotti freschi
- Lunga durata di vita: 15.000 ore
- Temperatura di colore : 4.000 K
- Alto flusso luminoso e ottimo mantenimento nel tempo fino al 75% del flusso a fine vita
- Si adatta a qualsiasi apparecchio CDM (Elite) con reattore elettronico



MASTERColour CDM-TC Fresh G8.5

Potenza/ Codice di colore	Tempera- tura di colore (K)	Flusso luminoso lampada EL (lm)	Vita media al 10% HF (h)	Vita media al 50% con tr. elet (h)			Tipo di imballo		Codice Computer	Numero ordine 8718291...		Co.Sco. IT1 Prezzo IVA esclusa (Euro)
70W/740	4.000	6.000	10.000	15.000	UNIV.	A+	1CT	12	CDMTCFRESH70	16329900	SI	197,77

05





MASTERColour CDM-T/TC Warm 70W /925

Atmosfera calda e rilassante,
efficienza impareggiabile

Caratteristiche:

- Tecnologia MASTERColour che permette di ottenere una luce bianca brillante con elevato flusso luminoso e mantenimento per tutta la durata di vita.
- Atmosfera brillante e al contempo calda, perfetta per fare risaltare al meglio prodotti come il pane, il caffè e il cioccolato e materiali come il legno, l'oro e il cartone.
- Direttamente retrofit di MASTERColour CDM (Elite) con reattore elettronico.
- Elevata efficienza luminosa: >80 lm/W e resa cromatica (Ra>92).



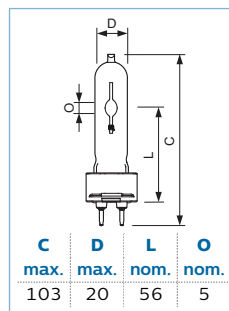
05



MASTERColour CDM-T Warm



- Lampada a scarica a ioduri metallici con bruciatore ceramico
- Massima valorizzazione della merce, in particolare di prodotti e materiali dei colori caldi come legno, oro, cartone e prodotti da pasticceria
- Lunga durata di vita: 15.000 ore
- Temperatura di colore : 2.500 K
- Alto flusso luminoso e ottimo mantenimento nel tempo fino al 75% del flusso a fine vita
- Si adatta a qualsiasi apparecchio CDM (Elite) con reattore elettronico



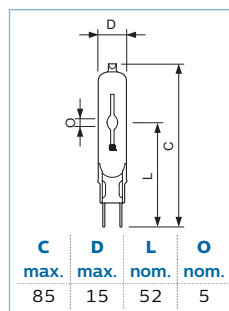
MASTERColour CDM-T Warm G12

Potenza/ Codice di colore	Tempera- tura di colore (K)	Flusso luminoso lampada EL (lm)	Vita media al 10% HF (h)	Vita media al 50% con tr. elet (h)			Tipo di imballo		Codice Computer	Numero ordine 8718291...		Co.Sco. IT1 Prezzo IVA esclusa (Euro)
70W/925	2.500	6.500	8.000	15.000	UNIV.	A+	1CT	12	CDMTWARM70	20305600	SI	197,77

MASTERColour CDM-TC Warm



- Lampada a scarica a ioduri metallici con bruciatore ceramico
- Massima valorizzazione della merce, in particolare di prodotti e materiali dei colori caldi come legno, oro, cartone e prodotti da pasticceria
- Lunga durata di vita: 15.000 ore
- Temperatura di colore : 2.500 K
- Alto flusso luminoso e ottimo mantenimento nel tempo fino al 75% del flusso a fine vita
- Si adatta a qualsiasi apparecchio CDM (Elite) con reattore elettronico



MASTERColour CDM-TC Warm G8.5

Potenza/ Codice di colore	Tempera- tura di colore (K)	Flusso luminoso lampada EL (lm)	Vita media al 10% HF (h)	Vita media al 50% con tr. elet (h)			Tipo di imballo		Codice Computer	Numero ordine 8718291...		Co.Sco. IT1 Prezzo IVA esclusa (Euro)
70W/925	2.600	6.500	8.000	15.000	UNIV.	A+	1CT	12	CDMTCWARM70	20307000	SI	197,77

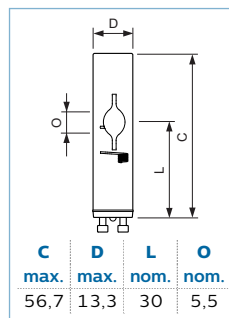
05



MASTERColour CDM-Tm Evolution Mini



- Eccellente resa cromatica ($R_a = 90$)
- Resa dei colori stabile per la durata
- Efficacia elevata e lunga durata per i più bassi costi operativi e generazione di calore ridotta
- Le lampade CDM-Tm Mini sono ideali per l'uso in apparecchi per illuminazione eleganti compatti
- Si tratta di un prodotto a marchio Philips Green Flagship, compatibile con le direttive RoHS e RAEE



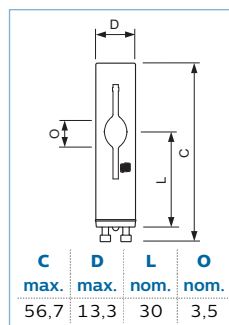
MASTERColour CDM-Tm Evolution GU6.5

Potenza/Codice di colore	Temperatura di colore (K)	Flusso luminoso lampada EL (lm)	UNIV.	A+	Tipo di imballo	12	Codice Computer	Numero ordine 8718696...	SI	Co.Sco. ITN	Prezzo IVA esclusa (Euro)
35W/930	3.000	4.200	UNIV.	A+	1CT	12	ELITETM35EV	40245000	SI	ITN	111,09

MASTERColour CDM-Tm Mini GU6.5



- Lampada miniaturizzata ad alogenuri metallici a terminazione singola in ceramica
- Luce bianca vivace e brillante
- Impresione di colore stabile per la durata
- Efficacia e mantenimento dei lumen elevati per costi operativi ridotti e bassa generazione di calore
- Sostituzione diretta degli apparecchi GU6.5 esistenti
- Il formato miniaturizzato consente di progettare apparecchi di illuminazione compatti da installare vicino agli oggetti illuminati



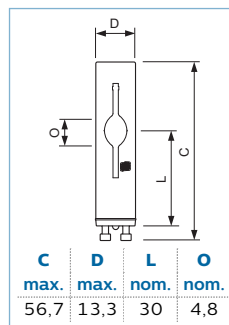
MASTERColour CDM-Tm Mini GU6.5

Potenza/Codice di colore	Temperatura di colore (K)	Flusso luminoso lampada EL (lm)	Vita media al 10% (h)	Vita media al 50% (h)	UNIV.	A+	Tipo di imballo	12	Codice Computer	Numero ordine 8727900...	SI	Co.Sco. IT1	Prezzo IVA esclusa (Euro)
20W/830	3.000	1.800	10.000	15.000	UNIV.	A+	1CT	12	CDMTMGU6520	89083900	SI	IT1	96,06

MASTERColour CDM-Tm Elite Mini



- Lampada miniaturizzata ad alogenuri metallici a terminazione singola in ceramica con attacco GU6.5
- Incredibile valorizzazione della merce esposta grazie ad altissima resa cromatica ($R_a > 90$) e alto flusso luminoso
- Luce bianca brillante e ottima stabilità delle prestazioni per tutta la durata di vita
- Il formato miniaturizzato per apparecchi di illuminazione compatti da installare vicino agli oggetti illuminati



MASTERColour CDM-Tm Elite Mini GU6.5

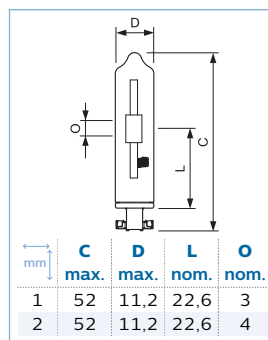
Potenza/ Codice di colore	Tempera- tura di colore (K)	Flusso luminoso lampada EL (lm)	Vita media al 10% (h)	Vita media al 50% (h)		Tipo di imballo		Codice Computer	Numero ordine 8718291...		Prezzo IVA esclusa (Euro)
35W/930	3.000	3.900	10.000	15.000	UNIV. A+	1CT	12	ELITETMGU6535	15382500	SI	107,00

Co.Sco. IT1

MASTERColour CDM-Tm Mini



- Lampada a scarica a ioduri metallici con bruciatore ceramico, attacco singolo, design miniaturizzato
- Luce bianca brillante di alta qualità
- Ottima stabilità delle prestazioni per tutta la durata di vita
- Alta efficienza per minori costi di gestione e generazioni di calore
- I kit sono composti da lampada CDM-Tm + portalamпада PGJ5
- Prodotto Philips Green Flagship, soddisfa la normativa RoHS
- Sistema ottimizzato elettronicamente



MASTERColour CDM-Tm Mini PGJ5

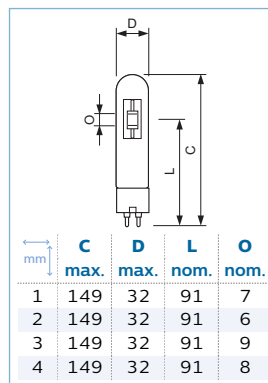
Potenza/ Codice di colore	Tempera- tura di colore (K)	Flusso luminoso lampada EL (lm)	Vita media al 10% (h)	Vita media al 50% (h)			Tipo di imballo		Codice Computer	Numero ordine 8711500...		Prezzo IVA esclusa (Euro)
20W/830	3.000	1.650	10.000	12.000	UNIV. A+	1	1CT	12	CDMTM20830	20751715	SI	98,09
35W/930	3.000	3.000	10.000	12.000	UNIV. A+	2	1CT	12	CDMTM35930	21149115	SI	98,09

Co.Sco. IT1

MASTERColour CDM-TP



- Lampada a scarica a ioduri metallici con bruciatore ceramico, attacco singolo, doppia protezione
- Alta resa cromatica ($R_a > 80$), UV Block
- Luce bianca brillante
- Alta efficienza per minori costi di gestione e generazioni di calore
- Le lampade CDM-TP possono essere utilizzate in apparecchi senza vetro di protezione
- Soddisfa la normativa RoHS
- Le lampade MASTER Colour funzionano con unità elettriche per ioduri metallici



MASTERColour CDM-TP

Potenza/ Codice di colore	Tempera- tura di colore (K)	Flusso luminoso lampada EM (lm)	Vita media al 5% (h)	Vita media al 50% (h)	UNIV.	A+	mm	Tipo di imballo	Codice Computer	Numero ordine 8711500...	Prezzo IVA esclusa (Euro)			
70W/830	PG12-2	3.000	6.000	9.000	16.000	UNIV.	A+	1	1CT	12	CDMTP70830	20127015	SI	201,72
70W/842	PG12-2	4.200	5.600	9.000	16.000	UNIV.	A+	2	1CT	12	CDMTP70842	20113315	SI	225,45
150W/830	PGX12-2	3.000	12.800	9.000	16.000	UNIV.	A+	3	1CT	12	CDMTP150830	20125615	SI	225,45
150W/942	PGX12-2	4.200	12.000	9.000	16.000	UNIV.	A+	4	1CT	12	CDMTP150942	20111915	SI	261,05

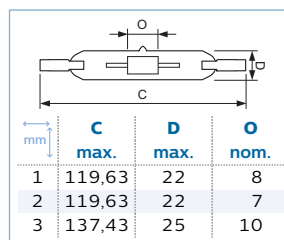
Co.Sco. IT1

05

MASTERColour CDM-TD



- Lampada a scarica a ioduri metallici con bruciatore ceramico, attacco doppio
- Alta resa cromatica ($R_a > 80$), UV Block
- Luce bianca brillante
- Alta efficienza per minori costi di gestione e generazioni di calore
- Le lampade CDM-TD sono intercambiabili con le lampade MHN-TD
- Soddisfa la normativa RoHS
- Le lampade MASTER Colour funzionano con unità elettriche per ioduri metallici



MASTERColour CDM-TD RX7s

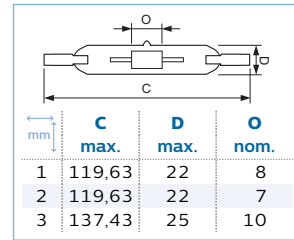
Potenza/ Codice di colore	Tempera- tura di colore (K)	Flusso luminoso lampada EM (lm)	Vita media al 10% (h)	Vita media al 50% (h)	p45	A+	mm	Tipo di imballo	Codice Computer	Numero ordine 8711500...	Prezzo IVA esclusa (Euro)		
70W/830	3.000	6.000	13.000	16.000	p45	A+	1	1CT	12	CDMTD70	19782515	SI	51,53
70W/942	4.200	5.600	13.000	16.000	p45	A+	2	1CT	12	CDMTD70942	20002015	SI	51,53
150W/830	3.000	13.250	13.000	16.000	p45	A+	3	1CT	12	CDMTD150	19784915	SI	51,53
150W/942	4.200	13.750	13.000	16.000	p45	A+	3	1CT	12	CDMTD150942	20025915	SI	51,53

Co.Sco. ITV

MASTERColour CDM-TD Essential



- Lampada a scarica compatta con doppio attacco caratterizzata da un effetto stabile dei colori per un'atmosfera confortevole
- Nuovo aspetto fresco e vivido per la merce esposta
- Emissione di calore relativamente ridotta che migliora il comfort di clienti e personale
- Sostituzione diretta (retrofit) delle lampade ad alogenuri metallici al quarzo (MHN-TD)



MASTERColour CDM-TD RX7s

Potenza/ Codice di colore	Tempera- tura di colore (K)	Flusso luminoso lampada EM (lm)	Vita media al 10% (h)	Vita media al 50% (h)				Tipo di imballo		Codice Computer	Numero ordine 8718291...		Prezzo IVA esclusa (Euro)
70W/830	3.000	6.000	8.000	12.000	p45	A+	1	1CT	12	CDMTD70ES	21155600	SI	43,00
70W/842	4.200	5.600	8.000	12.000	p45	A+	2	1CT	12	CDMTD70842ES	21159400	SI	43,00
150W/830	3.000	13.000	8.000	12.000	p45	A+	3	1CT	12	CDMTD150ES	21157000	SI	43,00
150W/842	4.200	13.000	8.000	12.000	p45	A+	3	1CT	12	CDMTD150842ES	21161700	SI	43,00

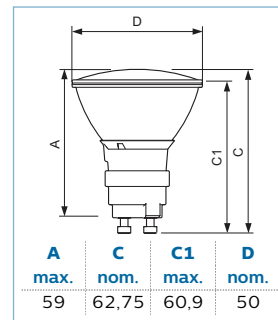
Co.Sco. ITV

05

MASTERColour CDM-Rm Elite Mini



- La lampada con riflettore miniaturizzato CDM da 50 mm consente l'utilizzo di apparecchi di dimensioni ridotte, offrendo un'estetica essenziale e pulita dei soffitti
- La lampada con riflettore e sistema twist and lock GX10, adatta per apparecchi aperti, è facile da installare e necessita di una manutenzione minima
- Questa lampada assicura un effetto luminoso bianco vivido e una stabilità cromatica eccellente, garantendo un risparmio energetico fino al 60% rispetto alle lampade alogene a bassa tensione



MASTERColour CDM-Rm Elite Mini GX10

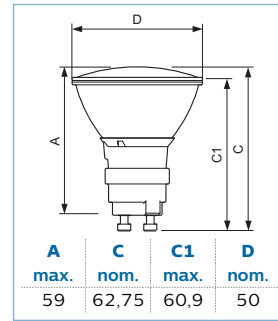
Potenza/ Codice di colore		Tempera- tura di colore (K)	Intensità luminosa (cd)	Vita media al 10% (h)	Vita media al 50% (h)			Tipo di imballo		Codice Computer	Numero ordine 8718291...		Prezzo IVA esclusa (Euro)
35W/930	10	3.000	20.000	10.000	15.000	UNIV.	A	1CT	12	CDMRM3510	16296400	SI	116,06
35W/930	25	3.000	8.500	10.000	15.000	UNIV.	A	1CT	12	CDMRM3525	16300800	SI	116,06
35W/930	40	3.000	4.400	10.000	15.000	UNIV.	A	1CT	12	CDMRM3540	16306000	SI	116,06
35W/942	10	4.200	20.500	10.000	15.000	UNIV.	A	1CT	12	CDMRM3510942	69177800	SI	116,06
35W/942	25	4.200	7.200	10.000	15.000	UNIV.	A	1CT	12	CDMRM3525942	69179200	SI	116,06
35W/942	40	4.200	3.400	10.000	15.000	UNIV.	A	1CT	12	CDMRM3540942	69181500	SI	116,06
50W/930	25	3.000	11.500	7.500	12.000	UNIV.	A	1CT	12	CDMRM5025	12090200	SI	116,06
50W/930	40	3.000	7.000	7.500	12.000	UNIV.	A	1CT	12	CDMRM5040	12094000	SI	116,06
50W/930	60	3.000	3.000	7.500	12.000	UNIV.	A	1CT	12	CDMRM5060	12086500	SI	116,06

Co.Sco. IT1

MASTERColour CDM-Rm Mini



- La lampada con riflettore miniaturizzato CDM da 50 mm consente l'utilizzo di apparecchi di dimensioni ridotte, offrendo un'estetica essenziale e pulita dei soffitti
- La lampada con riflettore e sistema twist and lock GX10, adatta per apparecchi aperti, è facile da installare e necessita di una manutenzione minima
- Questa lampada assicura un effetto luminoso bianco vivido e una stabilità cromatica eccellente, garantendo un risparmio energetico fino al 60% rispetto alle lampade alogene a bassa tensione



MASTERColour CDM-Rm Mini GX10

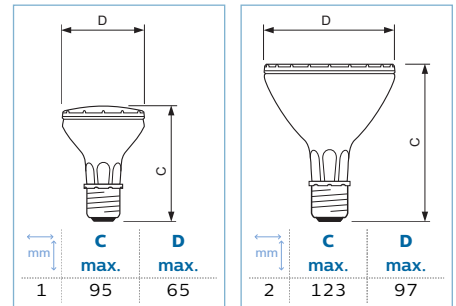
Co.Sco. IT1

Potenza/ Codice di colore	Temperatura di colore (°)	Temperatura di colore (K)	Intensità luminosa (cd)	Vita media al 10% (h)	Vita media al 50% (h)	Tipo di imballo	Codice Computer	Numero ordine	Prezzo IVA esclusa (Euro)
20W/830	10	3.000	13.500	10.000	15.000	UNIV. A	CDMRM2010	871829120274500	116,06
20W/830	25	3.000	4.500	10.000	15.000	UNIV. A	CDMRM2025	871829120301800	116,06
20W/830	40	3.000	2.100	10.000	15.000	UNIV. A	CDMRM2040	871829120303200	116,06
35W/942	15	4.200	12.000	6.000	9.000	UNIV. A	CDMRM3594215	872790095473900	116,06
35W/942	25	4.200	5.500	6.000	9.000	UNIV. A	CDMRM3594225	872790095475300	116,06
35W/942	40	4.200	2.800	6.000	9.000	UNIV. A	CDMRM3594240	872790095477700	116,06

MASTERColour CDM-R Elite



- Incredibile valorizzazione della merce esposta grazie ad altissima resa cromatica, alto flusso luminoso
- Flusso luminoso stabile nel tempo
- Alta efficienza e lunga durata di vita permettono di ridurre i costi di gestione
- Riflettore integrato per maggiore efficienza ottica



MASTERColour CDM-R Elite E27

Co.Sco. IT1

Potenza/ Codice di colore	Descrizione fascio luminoso	Temperatura di colore (K)	Flusso luminoso lampada EL (lm)	Intensità luminosa (cd)	Vita media al 10% HF (h)	Vita media al 50% con tr. elet (h)	Tipo di imballo	Codice Computer	Numero ordine 8718291...	Prezzo IVA esclusa (Euro)
35W/930	Spot	3.000		23.000	10.000	15.000	A 1	ELITEP203510930	65155000	120,92
35W/930	Spot	3.000		49.000	10.000	15.000	A 2	ELITER3510930	24192800	120,92
35W/930	Flood	3.000		6.500	10.000	15.000	A 1	ELITEP203530930	65157400	120,92
35W/930	Flood	3.000		8.000	10.000	15.000	A 2	ELITER3530930	24194200	120,92
35W/942	Spot	4.200	2.250	23.000	10.000	15.000	A 1	ELITEP203510842	65147500	120,92
35W/942	Spot	4.200	2.650	46.500	10.000	15.000	A 2	ELITER3510842	65145100	120,92
35W/942	Flood	4.200	2.300	5.900	10.000	15.000	A 1	ELITEP203530842	65151200	120,92
35W/942	Flood	4.200	2.650	7.800	10.000	15.000	A 2	ELITER3530842	65153600	120,92
50W/930	Spot	3.000		56.000	10.000	15.000	A 2	ELITER5010930	24196600	120,92
50W/930	Flood	3.000		11.000	10.000	15.000	A 2	ELITER5030930	24198000	120,92
50W/930	Flood	3.000		7.200	10.000	15.000	A 2	ELITER5040930	24200000	120,92
50W/942	Spot	4.200	3.550	48.000	10.000	15.000	A 2	ELITER5010942	65159800	120,92
50W/942	Flood	4.200	3.550	9.400	10.000	15.000	A 2	ELITER5030942	65161100	120,92
50W/942	Flood	4.200	3.550	6.400	10.000	15.000	A 2	ELITER5040942	65163500	120,92

segue

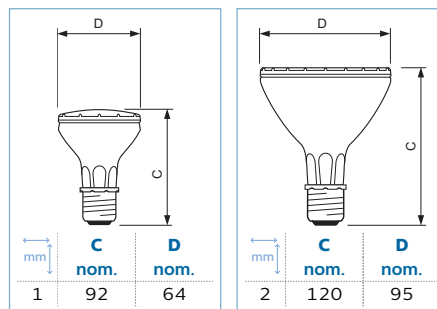
MASTERColour CDM-R Elite E27

Potenza/ Codice di colore	Descrizione fascio luminoso	Temperatura di colore	Flusso luminoso lampada EL	Intensità luminosa	Vita media al 10% HF	Vita media al 50% con tr. elet	mm	Tipo di imballo	Codice Computer	Numero ordine 8718291...	Co.Sco. IT1	Prezzo IVA esclusa	
(*)	(K)	(lm)	(cd)	(h)	(h)							(Euro)	
70W/930	10 Spot	3.000		61.000	10.000	15.000	A	2	1CT	6	ELITER7010930	24186700	SI 120,92
70W/930	30 Flood	3.000		14.000	10.000	15.000	A	2	1CT	6	ELITER7030930	24188100	SI 120,92
70W/930	40 Flood	3.000		10.300	10.000	15.000	A	2	1CT	6	ELITER7040930	24190400	SI 120,92
70W/942	10 Spot	4.200	5.050	48.000	10.000	15.000	A	2	1CT	6	ELITER7010942	65165900	SI 120,92
70W/942	30 Flood	4.200	5.200	13.500	10.000	15.000	A	2	1CT	6	ELITER7030942	65167300	SI 120,92
70W/942	40 Flood	4.200	5.200	9.800	10.000	15.000	A	2	1CT	6	ELITER7040942	65169700	SI 120,92

MASTERColour CDM-R



- Lampada a scarica a ioduri metallici con bruciatore ceramico con riflettore, attacco a vite
- Alta ad altissima resa cromatica ($R_a > 80$), UV Block
- Luce bianca brillante
- Alta efficienza e lunga durata di vita per minori costi di gestione e generazioni di calore
- Riflettore integrato per maggiore efficienza ottica
- Soddisfa la normativa RoHS
- Le lampade MASTER Colour funzionano con unità elettriche per ioduri metallici



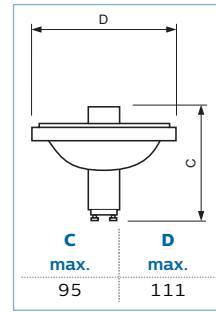
MASTERColour CDM-R E27

Potenza/ Codice di colore	Forma lampada	Descrizione fascio luminoso	Temperatura di colore	Intensità luminosa	Vita media al 5% con tr. elet	Vita media al 50% con tr. elet	mm	Tipo di imballo	Codice Computer	Numero ordine 8711500...	Co.Sco. IT1	Prezzo IVA esclusa		
(*)	(K)	(cd)	(h)	(h)								(Euro)		
35W/942	PAR20	30 Flood	4.200	5.000	5.000	9.000	UNIV.	A	1	1CT	12	CDMRP203530942	20787615	SI 117,00
70W/942	PAR30L	10 Spot	4.200	60.000	5.000	12.000	UNIV.	A	2	1CT	6	CDMR7010942	20725810	SI 117,00
70W/942	PAR30L	30 Flood	4.200	13.000	5.000	12.000	UNIV.	A	2	1CT	6	CDMR7030942	20729610	SI 117,00
70W/942	PAR30L	40 Flood	4.200	9.000	5.000	12.000	UNIV.	A	2	1CT	6	CDMR7040942	20727210	SI 117,00

MASTERColour CDM-R111 Elite



- Lampada a scarica a ioduri metallici con bruciatore ceramico e riflettore di alluminio
- Eccellente Resa Cromatica ($R_a = 90$), UV block
- Luce bianca brillante
- Ottima stabilità delle prestazioni per tutta la durata di vita della lampada
- Design anti -abbagliamento e efficienza ottica
- Prodotto Philips Green Flagship, soddisfa la normativa RoHS
- Le lampade Master Colour funzionano con unità elettriche per ioduri metallici



MASTERColour CDM-R111 Elite GX8.5

Potenza/ Codice di colore		Descrizione fascio luminoso	Tempe- ratura di colore	Inten- sità lumino- sa	Vita media al 10% HF	Vita media al 50% con tr. elet		Tipo di imballo		Codice Computer	Numero ordine 8718291...		Prezzo IVA esclusa	
	(°)		(K)	(cd)	(h)	(h)							(Euro)	
35W/930	10	Spot	3.000	36.000	9.500	12.000	UNIV.	B	1CT	6	ELITER1113510	68918800	SI	147,63
35W/930	24	Flood stretto	3.000	8.500	9.500	12.000	UNIV.	A	1CT	6	ELITER1113524	68944700	SI	147,63
35W/930	40	Flood	3.000	4.500	9.500	12.000	UNIV.	A	1CT	6	ELITER1113540	68952200	SI	147,63
35W/942	10	Spot	4.200	38.000	10.000	15.000	UNIV.	B	1CT	6	ELITR1113510942	78651100	SI	147,63
35W/942	24	Spot	4.200	8.000	10.000	15.000	UNIV.	A	1CT	6	ELITR1113524942	78653500	SI	147,63
35W/942	40	Spot	4.200	4.000	10.000	15.000	UNIV.	A	1CT	6	ELITR1113540942	78655900	SI	147,63
70W/930	10	Spot	3.000	45.000	9.500	12.000	UNIV.	B	1CT	6	ELITER1117010	68962100	SI	147,63
70W/930	24	Flood stretto	3.000	16.000	9.500	12.000	UNIV.	A	1CT	6	ELITER1117024	68970600	SI	147,63
70W/930	40	Flood	3.000	8.500	9.500	12.000	UNIV.	A	1CT	6	ELITER1117040	68978200	SI	147,63

Co.Sco. IT1

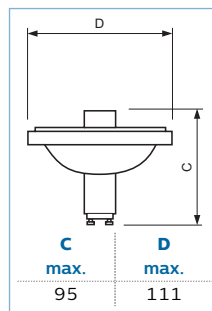
05



MASTERColour CDM-R111



- Lampada a scarica a ioduri metallici con bruciatore ceramico in riflettore alluminio diametro 111 mm, attacco Twist & Lock
- Alta resa cromatica ($R_a > 80$), UV Block
- Luce bianca brillante
- Alta efficienza per minori costi di gestione e generazioni di calore
- Design anti-abbagliamento e efficienza ottica
- Prodotto Philips Green Flagship, soddisfa la normativa RoHS
- Le lampade MASTER Colour funzionano con unità elettriche per ioduri metallici



MASTERColour CDM-R111 GX8.5

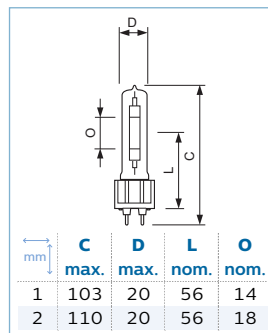
Potenza/ Codice di colore		Descrizione fascio luminoso	Tempe- ratura di colore	Inten- sità lumino- sa	Vita media al 10% HF	Vita media al 50% con tr. elet			Tipo di imballo		Codice Computer	Numero ordine 8711500...		Co.Sco. IT1
														Prezzo IVA esclusa
	(°)		(K)	(cd)	(h)	(h)								(Euro)
20W/830	24	Flood stretto	3.000	5.500	7.000	9.000	UNIV.	B	1CT	6	CDMR1112024	20951110	SI	140,61
35W/830	10	Spot	3.000	32.000	7.000	12.000	UNIV.	B	1CT	6	CDMR1113510	20448610	SI	140,61
35W/830	24	Flood stretto	3.000	7.500	7.000	12.000	UNIV.	B	1CT	6	CDMR1113524	20450910	SI	140,61
35W/830	40	Flood	3.000	4.000	7.000	12.000	UNIV.	B	1CT	6	CDMR1113540	20452310	SI	140,61
35W/942	10	Spot	4.200	32.000	6.500	9.000	UNIV.	B	1CT	6	CDMR1113510942	21385310	SI	140,61
35W/942	24	Flood stretto	4.200	7.500	6.500	9.000	UNIV.	B	1CT	6	CDMR1113524942	21387710	SI	140,61
35W/942	40	Flood	4.200	4.000	6.500	9.000	UNIV.	B	1CT	6	CDMR1113540942	21389110	SI	140,61
70W/830	10	Spot	3.000	45.000	5.000	12.000	UNIV.	B	1CT	6	CDMR1117010	20719710	SI	140,61
70W/830	24	Flood stretto	3.000	14.500	5.000	12.000	UNIV.	B	1CT	6	CDMR1117024	20721010	SI	140,61
70W/830	40	Flood	3.000	8.000	5.000	12.000	UNIV.	B	1CT	6	CDMR1117040	20723410	SI	140,61
70W/942	10	Spot	4.200	50.000	8.500	11.000	UNIV.	B	1CT	6	CDMR1117010942	21391410	SI	140,61
70W/942	24	Flood stretto	4.200	14.500	8.500	11.000	UNIV.	B	1CT	6	CDMR1117024942	21393810	SI	140,61
70W/942	40	Flood	4.200	8.000	8.500	11.000	UNIV.	B	1CT	6	CDMR1117040942	21395210	SI	140,61



MASTER SDW - TG Mini



- Lampada a scarica al sodio altissima pressione con bruciatore ceramico
- Alta resa cromatica ($R_a > 80$), UV Block
- Luce bianca calda per creare ambienti gradevoli
- Massima valorizzazione della merce, in particolare prodotti freschi
- Alta efficienza, lunga durata di vita, bassi costi di gestione
- PIA, antenna integrata
- Bassi livelli di generazione di calore
- Utilizzabile in apparecchi aperti, stesse dimensioni delle MASTER Colour CDM - T
- Soddisfa la normativa RoHS



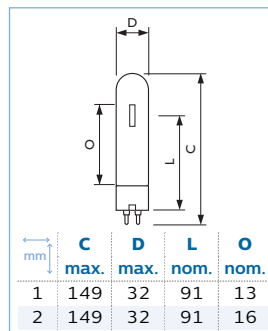
MASTER SDW - TG Mini GX12 - 1

Potenza/ Codice di colore	Tempera- tura di colore (K)	Flusso luminoso lampada EL (lm)	Vita media al 5% (h)	Vita media al 50% (h)	UNIV.	B	mm	Tipo di imballo		Codice Computer	Numero ordine 8711500...	Co.Sco. IT1	Prezzo IVA esclusa (Euro)
50W/825	2.500	2.400	7.000	10.000	UNIV.	B	1	1CT	12	SDWTG50	20323615	SI	197,77
100W/825	2.500	4.900	5.000	10.000	UNIV.	B	2	1CT	12	SDWTG100	20233815	SI	197,77

MASTER SDW - T

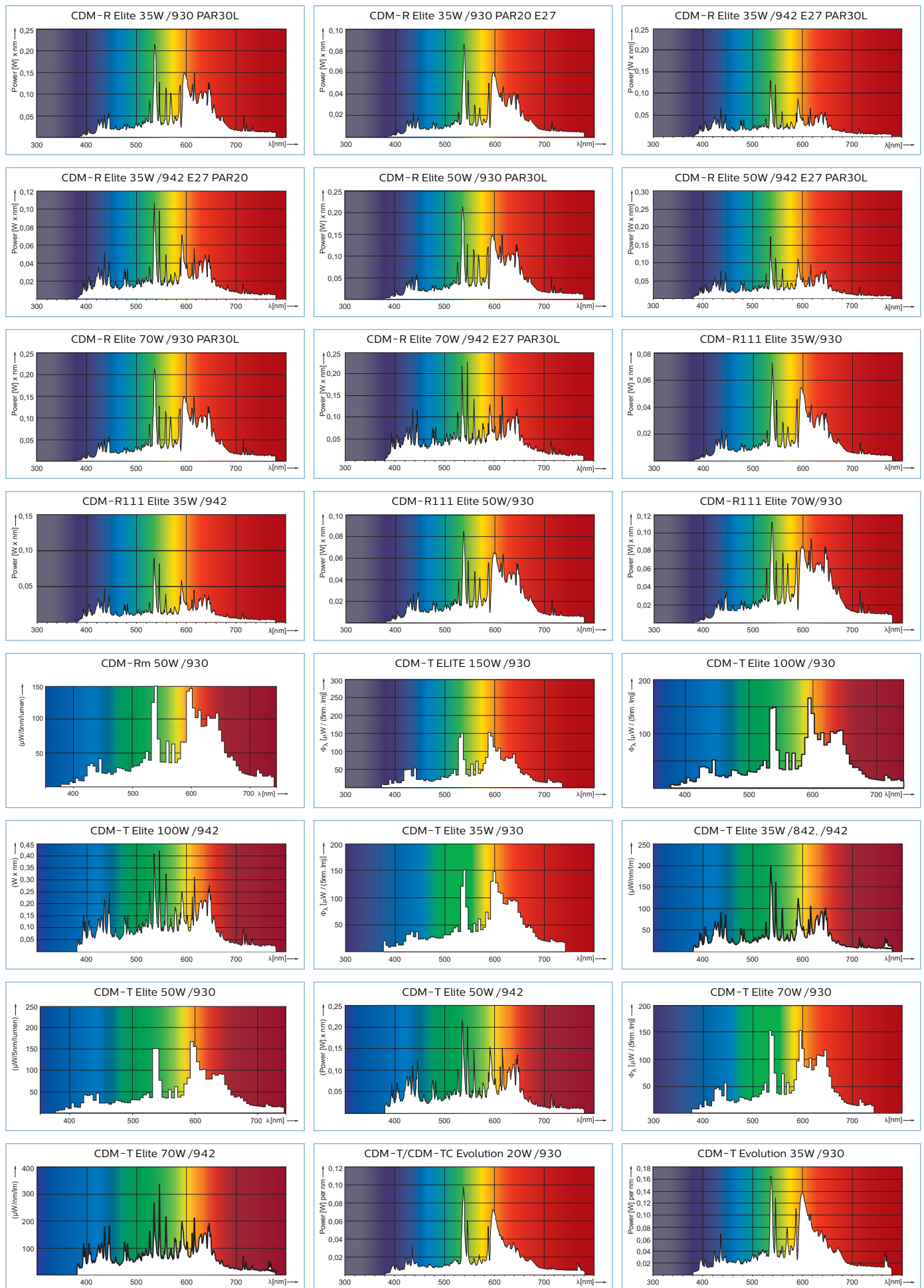


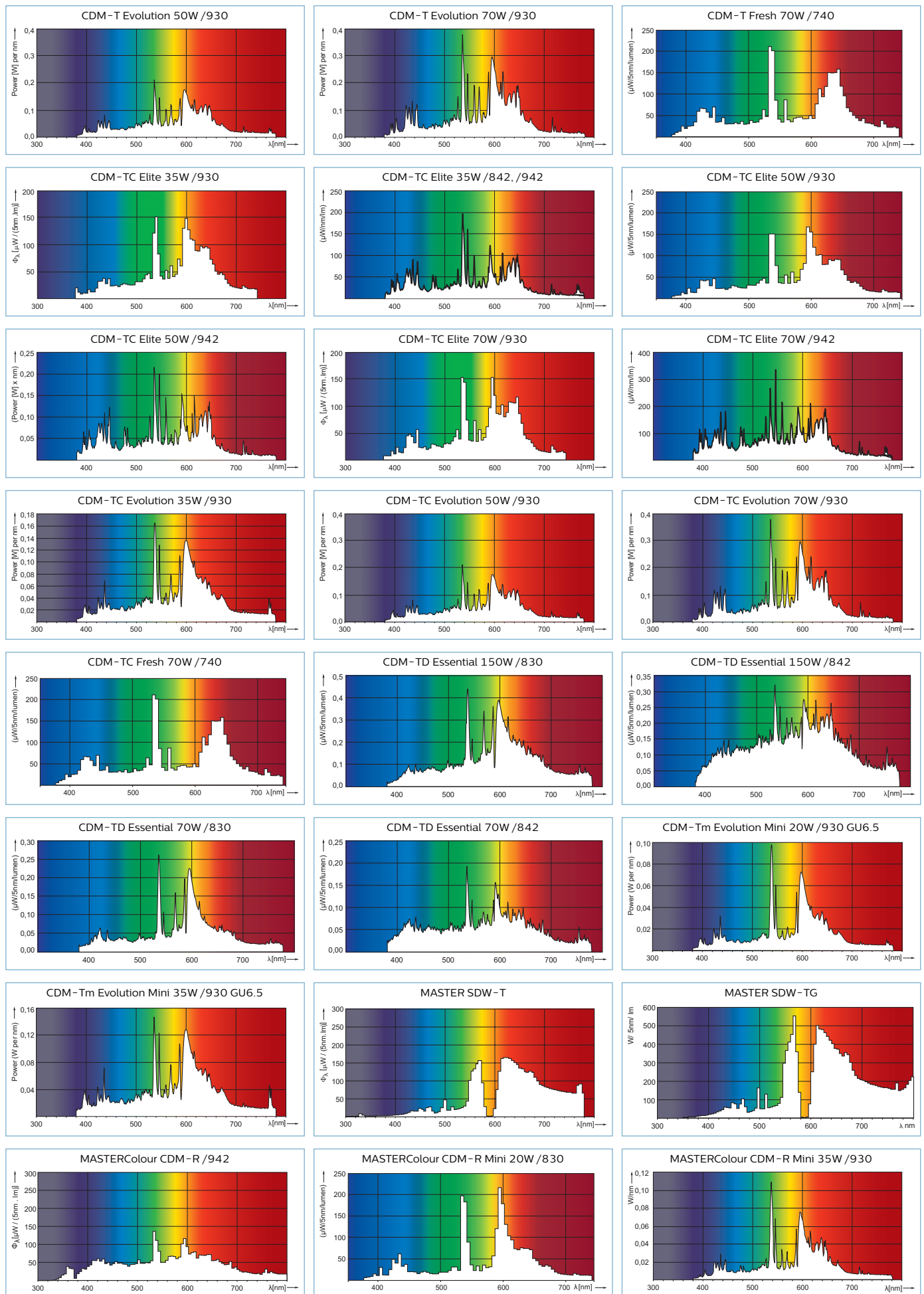
- Lampada a scarica al sodio altissima pressione con bruciatore ceramico
- Alta resa cromatica ($R_a > 80$)
- Luce bianca calda per creare ambienti gradevoli
- Massima valorizzazione della merce, in particolare prodotti freschi
- Alta efficienza, lunga durata di vita, bassi costi di gestione
- PIA, antenna integrata
- Bassi livelli di generazione di calore
- Utilizzabile in apparecchi aperti, stesse dimensioni delle MASTER Colour CDM - TP
- Soddisfa la normativa RoHS

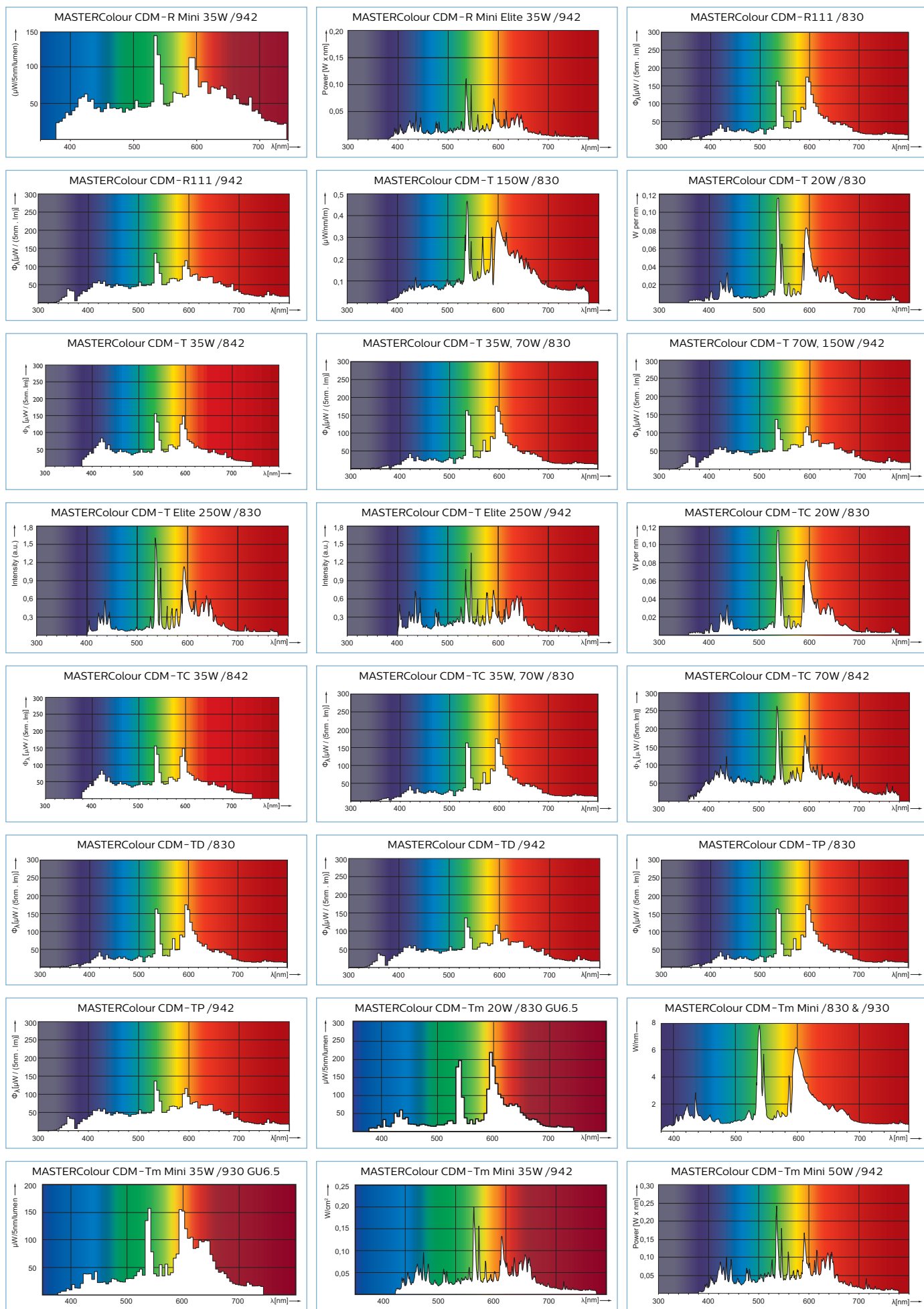


MASTER SDW - T PG12 - 1

Potenza/ Codice di colore	Tempera- tura di colore (K)	Flusso luminoso lampada EM (lm)	Vita media al 5% (h)	Vita media al 50% (h)	UNIV.	B	mm	Tipo di imballo		Codice Computer	Numero ordine 8711500...	Co.Sco. IT1	Prezzo IVA esclusa (Euro)
35W/825	2.500	1.300	8.000	15.000	UNIV.	B	1	1SL	12	SDWT35	73402015	SI	146,91
50W/825	2.500	2.300	8.000	15.000	UNIV.	B	2	1SL	12	SDWT50	73403715	SI	146,91









Luce bianca outdoor tecn. ceramica ⇨



Ioduri Metallici ⇨



Sodio alta pressione SON ⇨



Mercurio alta pressione HPL ⇨



Miscelate ML ⇨



HID Horticulture ⇨



Sodio bassa pressione SOX ⇨



MASTER SOX-E 140



SOX 140





La legge mette al bando le lampade a scarica inefficienti

Le quattro fasi principali

Prima fase: 13 aprile 2010

La prima fase non prevedeva requisiti specifici per le lampade a scarica, ma solo che le loro prestazioni venissero pubblicate su internet.

Seconda fase: 13 aprile 2012

Le lampade a scarica HPS (SON) a bassa efficienza sono state dismesse secondo i livelli di efficienza richiesti.

Fase intermedia: 13 aprile 2015



Le lampade a mercurio (HPL) ad alta pressione e quelle da sostituzione (SON H) saranno messe al bando in base ai livelli di efficienza.

Terza fase: 13 aprile 2017

Le lampade al quarzo a ioduri metallici con potenze fino a 405 W e quelle con bruciatore ceramico a ioduri metallici saranno messe al bando secondo i livelli di efficienza richiesti.

	A partire da Aprile 2010	2012	2015	2017
Lampade al sodio ad alta pressione*	Non interessate dalla messa al bando	Eliminazione delle lampade al sodio ad alta pressione con scarso rapporto lumen/watt (scarsa efficienza energetica)		
Lampade al sodio ad alta pressione con accenditore integrato	Non interessate dalla messa al bando		Eliminazione delle lampade al sodio con accenditore integrato e con scarso rapporto lumen/watt (scarsa efficienza energetica)	
Lampade a ioduri metallici*	Non interessate dalla messa al bando	Eliminazione delle lampade ai ioduri metallici con Ra ≤80 che non rispettano i requisiti minimi di efficienza energetica	Eliminazione delle lampade ai ioduri metallici con Ra >80 che non rispettano i requisiti minimi di efficienza energetica	Eliminazione di tutte le lampade ai ioduri metallici che non rispettano i requisiti minimi di efficienza energetica
Lampade a vapori di mercurio	Non interessate dalla messa al bando		Eliminazione di tutte le lampade ai vapori di mercurio	

*Introdotta per tutte le lampade al sodio ad alta pressione e lampade ai ioduri metallici, valori minimi di Lamp Lumen Maintenance Factor e di lamp Survivor Factor.

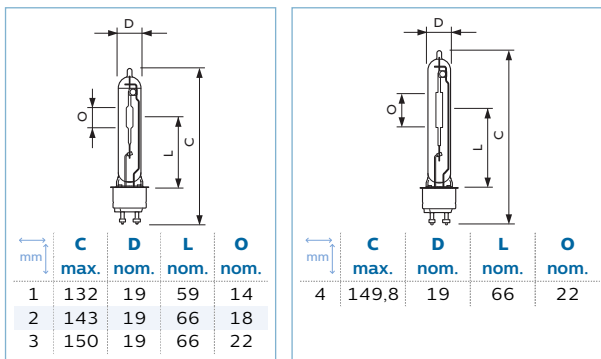
 Bando. I prodotti indicati non possono più essere immessi sul mercato da parte dei produttori.
 Consentito.
 Attenzione: il fattore determinante è il rapporto lumen/watt.

MASTER CosmoWhite CPO-TW & CPO-TW Xtra



- Nuova generazione di lampade a ioduri metallici, con bruciatore ceramico, per illuminazione di esterni con luce bianca
- Massima efficienza di sistema - fino a 118 Lm/W; con il reattore elettronico si raggiunge il 91%
- Lampada dimmerabile con adeguato reattore elettronico Lumistep

- Dimensioni compatte: sistema 50% più piccolo rispetto alle lampade SON/HPL
- Nuova piattaforma per il reattore elettronico, che soddisfa le esigenze richieste nel settore della pubblica illuminazione
- Soddisfa la normativa RoHS; prodotto Philips Green Flagship



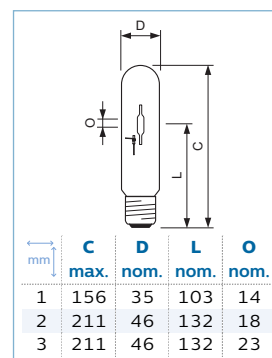
PGZ12 Chiara

Tipo	Potenza/Codice di colore	Lum. Flux EL25°C, Rat. horiz. (lm)	Life to 10% failures, horiz. (h)	UNIV.	A+	mm	Codice Computer	Numero ordine	Co.Sco. ITN	Prezzo IVA esclusa (Euro)
MASTER CosmoWhite CPO-TW Xtra	45W/628	4.950	24.000	UNIV.	A+	1	CPOTW45	871829115001500	SI	119,14
MASTER CosmoWhite CPO-TW Xtra	60W/728	7.200	24.000	UNIV.	A+	1	CPOTW60	871150020851415	SI	125,09
MASTER CosmoWhite CPO-TW Xtra	90W/728	10.800	24.000	UNIV.	A+	2	CPOTW90	871150021121715	SI	127,65
MASTER CosmoWhite CPO-TW Xtra	140W/728	17.600	20.000	UNIV.	A+	3	CPOTW140	871150020853815	SI	136,16
MASTER CosmoWhite CPO-TW	140W/840	16.100	12.000	UNIV.	A+	4	CPOTW140840	871829113791700	SI	136,15

MASTER CosmoWhite CPO-TT Xtra



- Nuova generazione di lampada ioduri metallici con bruciatore ceramico e attacco E27/40
- Massima efficienza energetica, fino a 120 LM/w
- Ulteriore aumento di efficienza con utilizzo di driver elettronici XTREME
- Luce bianco calda (2.800 K)



MASTER CosmoWhite CPO-TT Xtra Chiara

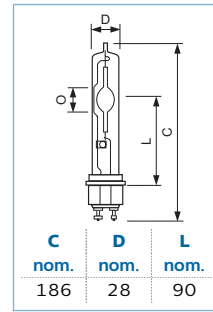
Potenza/Codice di colore	Tipologia	Lum. Flux EL25°C, Rat. horiz. (lm)	Life to 10% failures, horiz. (h)	UNIV.	A+	mm	Tipo di imballo	Codice Computer	Numero ordine 8718291...	Co.Sco. ITN	Prezzo IVA esclusa (Euro)
45W/628	E27	4.650	24.000	p20	A+	1	1SL	CPOTTEXTRA45	69171600	SI	89,78
90W/628	E40	10.000	24.000	p20	A+	2	1SL	CPOTTEXTRA90	68115100	SI	89,78
140W/628	E40	16.800	24.000	p20	A+	3	1SL	CPOTTEXTRA140	69032000	SI	104,74



MASTERColour CDM-T Elite MW



- Lampada a scarica ad alogenuri metallici in ceramica a terminazione singola e altamente efficiente per applicazioni di media potenza
- Eccellente resa cromatica ($R_a = 90$)
- Prestazioni di colore stabili per la durata
- Efficacia elevata e lunga durata per costi operativi ridotti
- Prodotti a marchio Philips Green Flagship e compatibili con le direttive RoHS e WEEE



MASTERColour CDM-TMW Elite PGZ18 Chiara

Potenza/Codice di colore/Caratteristica	Flusso luminoso lampada EL (lm)	Vita media al 10% HF (h)	Vita media al 50% con tr. elet (h)	UNIV.	A+	Tipo di imballo	12	Codice Computer	Numero ordine 8718291...	SI	Prezzo IVA esclusa (Euro)
210W/942	23.000	16.000	30.000	UNIV.	A+	1CT	12	ELITEMW210942	13952200	SI	248,62

Co.Sco. IT1

MASTER CityWhite CDO-TT



- Lampada a scarica tubolare a ioduri metallici con bruciatore ceramico per esterni
- Alta resa cromatica ($R_a > 80$)
- Luce bianca calda (2.800 K) costante durante tutta la durata di vita
- Design robusto ed affidabile nel tempo
- Intercambiabile elettricamente con lampade SON, in impianti conformi alle norme IEC vigenti
- Dimmerabile con l'utilizzo di adeguato ausiliario
- Soddisfa la normativa RoHS

06

mm	C	D	L	O
1	156	36	102	5,25
2	156	36	102	7,15
3	211	47	132	8,5
4	211	47	132	10,0
5	257	47	157	12,1

MASTER CityWhite CDO-TT Plus Chiara

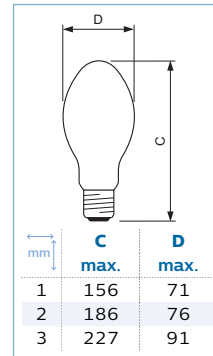
Potenza/Codice di colore	Flusso luminoso nom. EM 25°C (lm)	Vita media al 10% (h)	Vita media al 50% (h)	UNIV.	A+	Tipo di imballo	12	Codice Computer	Numero ordine 8718291...	SI	Prezzo IVA esclusa (Euro)	
50W/828	E27	5.500	12.000	20.000	UNIV.	A+	1	1SL	12	CDOTT50PLUS	18561100	65,50
70W/828	E27	7.500	12.000	27.000	UNIV.	A+	2	1SL	12	CDOTT70PLUS	12030800	69,32
100W/828	E40	10.500	20.000	27.000	UNIV.	A+	3	1SL	12	CDOTT100PLUS	12032200	70,79
150W/828	E40	16.500	20.000	27.000	UNIV.	A+	4	1SL	12	CDOTT150PLUS	12034600	70,79
250W/830	E40	28.300	16.000	23.000	UNIV.	A+	5	1SL	12	CDOTT250PLUS	12197800	132,05

Co.Sco. ITN

MASTER CityWhite CDO-ET



- Lampada a scarica ovoidale a ioduri metallici con bruciatore ceramico per esterni
- Alta resa cromatica ($R_a = 80$)
- Luce bianca calda (2.800 K) costante durante tutta la durata di vita
- Design robusto ed affidabile nel tempo
- Intercambiabile elettricamente con lampade SON, in impianti conformi alle norme IEC vigenti
- Dimmerabile con l'utilizzo di adeguato ausiliario
- Soddisfa la normativa RoHS



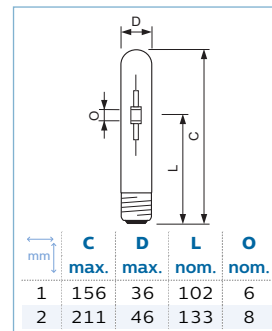
MASTER CityWhite CDO-ET Plus Rivestita

Potenza/ Codice di colore		Flusso luminoso nom. EM 25°C (lm)	Vita media al 10% (h)	Vita media al 50% (h)			mm	Tipo di imballo		Codice Computer	Numero ordine 8718291...		Co.Sco. ITN Prezzo IVA esclusa (Euro)
50W/828	E27	5.150	12.000	20.000	UNIV.	A+	1	1SL	24	CDOET50PLUS	18563500	SI	65,50
70W/828	E27	7.230	12.000	27.000	UNIV.	A+	1	1SL	24	CDOET70PLUS	15875200	SI	69,32
100W/828	E40	9.400	20.000	27.000	UNIV.	A+	2	1SL	12	CDOET100PLUS	15877600	SI	69,74
150W/828	E40	15.100	20.000	27.000	UNIV.	A+	3	1SL	12	CDOET150PLUS	15881300	SI	70,79

MASTERColour CDM-TT



- Lampada a scarica tubolare a ioduri metallici con bruciatore ceramico
- Alta resa cromatica ($R_a = 90$)
- Luce bianca di alta qualità costante durante tutta la durata di vita
- Intercambiabile elettricamente con lampade SON, in impianti conformi alle norme IEC vigenti
- Dimmerabile con l'utilizzo di adeguato ausiliario
- Soddisfa la normativa RoHS

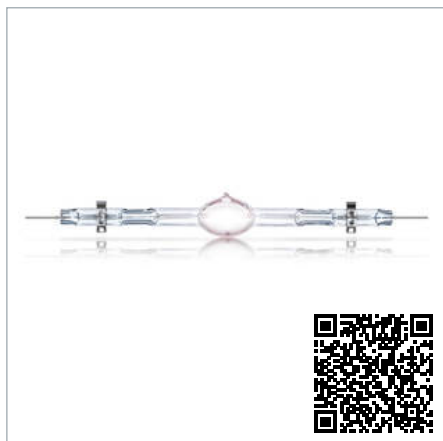


MASTERColour CDM-TT Chiara

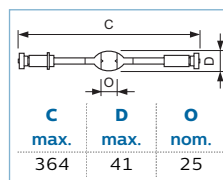
Potenza/ Codice di colore		Flusso luminoso nom. EM 25°C (lm)	Vita media al 10% (h)	Vita media al 50% (h)			mm	Tipo di imballo		Codice Computer	Numero ordine 8711500...		Co.Sco. ITN Prezzo IVA esclusa (Euro)
70W/942	E27	6.300	10.000	18.000	UNIV.	A+	1	1SL	12	CDMTT70942	20965815	SI	87,80
150W/942	E40	11.200	12.000	20.000	UNIV.	A+	2	1SL	12	CDMTT150942	20967215	SI	104,42



MASTER MHN-SA



- Lampada a scarica a ioduri metallici con bruciatore al quarzo doppio attacco
- Elevata efficienza per ridurre costi di installazione e di esercizio
- Eccellente resa cromatica ($R_a > 80$)
- Ideale per impianti professionali ed illuminazione con proiettori
- Soddisfa la normativa RoHS



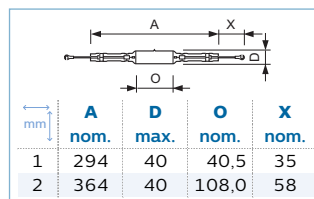
MASTER MHN-SA Chiara

Potenza/Codice di colore	Tensione (V)	Flusso luminoso lampada EM (lm)	Vita media al 10% (h)	Vita media al 50% (h)	Tipo di imballo	Codice Computer	Numero ordine 8711500...	Co.Sco. ITN	Prezzo IVA esclusa
									(Euro)
1800W/956 (P)SFC	230	155.000	2.000	6.100	p15 A+	MHD1800S	20075400	SI	1.269,63
1800W/956 (P)SFC	400	160.000	2.400	6.100	p15 A+	MHD18004S	20076100	SI	1.269,63

MASTER MHN-LA



- Lampada a scarica a ioduri metallici con bruciatore al quarzo doppio attacco
- Eccellente resa cromatica ($R_a > 80$)
- Lunga durata di vita
- Elevata efficienza per ridurre costi di installazione e di esercizio
- Ideale per impianti professionali ed illuminazione con proiettori
- Soddisfa la normativa RoHS



MASTER MHN-LA Chiara

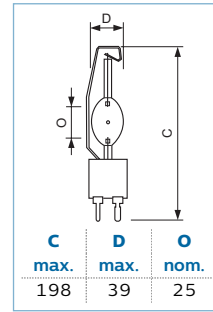
Potenza/Codice di colore	Tensione (V)	Flusso luminoso lampada EM (lm)	Vita media al 10% (h)	Vita media al 50% (h)	Tipo di imballo	Codice Computer	Numero ordine 8711500...	Co.Sco. ITN	Prezzo IVA esclusa
									(Euro)
1000W/842 X528	230	100.000	8.000	15.000	p5 A+	MHNTD1000S	20078500	SI	575,48
1000W/956 X528	230	90.000	8.000	15.000	p5 A+	MHDTD1000S	20077800	SI	576,33
2000W/842 X528	400	220.000	6.000	13.000	p5 A+	MHNTD2000S	20074700	SI	643,13
2000W/956 X528	400	190.000	6.000	13.000	p5 A+	MHDTD2000S	20073000	SI	673,97



MASTER MHN-SE



- Lampada a scarica a ioduri metallici con bruciatore al quarzo singolo attacco GX-22
- Design compatto
- Luce bianca naturale (Tc 5.600 K)
- Alta resa cromatica (R_a = 90) e stabilità di colore
- Altissimo flusso luminoso
- Alta efficienza ottica
- Ideale per impianti professionali
- Soddisfa la normativa RoHS



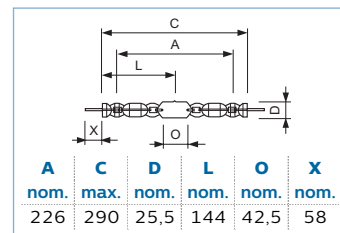
MASTER MHN-SE 400V Chiara

Potenza/Codice di colore	Flusso luminoso lampada EM (lm)	Vita media al 10% (h)	Vita media al 50% (h)	UNIV.	A+	Tipo di imballo	1	Codice Computer	Numero ordine	SI	Prezzo IVA esclusa (Euro)	Co.Sco. ITN	
2000W/956	GX22	220.000	1.650	3.000	UNIV.	A+	NO	1	MHNSE200095HO	92877800	SI	1.345,91	

MASTER MHN-FC



- Lampada a scarica a ioduri metallici con bruciatore al quarzo doppio attacco
- Buona resa cromatica
- Luce bianca naturale
- Ideale per impianti sportivi non-professionistici e grandi aree
- Soddisfa la normativa RoHS

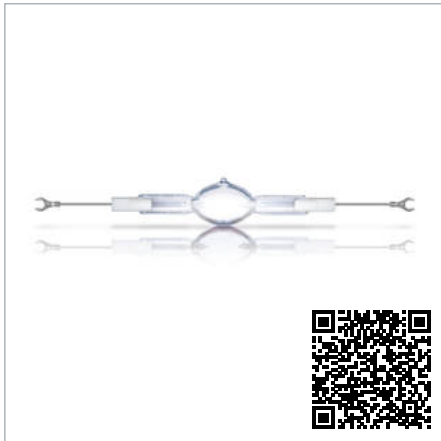


MASTER MHN-FC Double Ended 230V Chiara

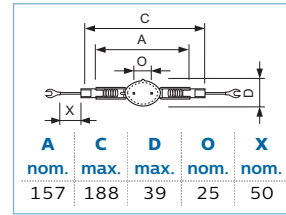
Potenza/Codice di colore	Flusso luminoso lampada EM (lm)	Vita media al 10% (h)	Vita media al 50% (h)	p5	A+	Tipo di imballo	1	Codice Computer	Numero ordine	SI	Prezzo IVA esclusa (Euro)	Co.Sco. ITN	
1000W/740		93.000	8.000	12.000	p5	A+	NO	1	MHNFC1000740	21424900	SI	570,69	



MASTER MHN-SB



- Lampada a scarica a ioduri metallici con bruciatore al quarzo doppio attacco
- Eccellente resa cromatica ($R_a < 90$)
- Elevata efficienza per ridurre costi di installazione e esercizio
- Ideale per impianti sportivi semi professionali
- Soddisfa la normativa RoHS



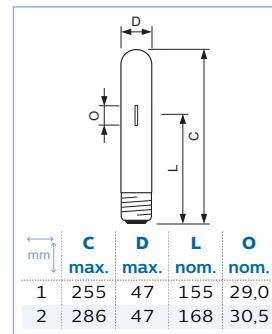
MASTER MHN-SB Cable 400V Chiara

Potenza/Codice di colore	Flusso luminoso lampada EM (lm)	Vita media al 10% (h)	Vita media al 50% (h)			Tipo di imballo		Codice Computer	Numero ordine 8727900...		Co.Sco. ITN	Prezzo IVA esclusa (Euro)
2000W/956	220.000	2.300	4.500	p15	A+	UNP	1	MHNSB200095HO	92860000	SI		672,39

MASTER HPI-T Plus



- Lampada a scarica tubolare a ioduri metallici con bruciatore al quarzo
- Alta efficienza luminosa
- Ottime prestazioni nel tempo
- Funzionamento con ausiliari ioduri metallici e con ausiliari per lampade SON
- Soddisfa la normativa RoHS



MASTER HPI-T Plus E40 Chiara

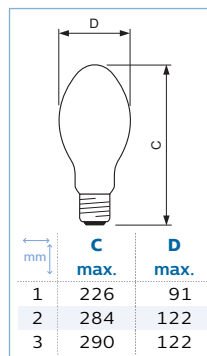
Potenza/Codice di colore	Flusso luminoso lampada EM (lm)	Vita media al 10% (h)	Vita media al 50% (h)			mm	Tipo di imballo		Codice Computer	Numero ordine 8711500...		Co.Sco. ITN	Prezzo IVA esclusa (Euro)
250W/645	20.500	7.500	20.000	p20	A+	1	1SL	12	HPIT250	17989015	SI		65,54
400W/645	32.000	7.500	20.000	p20	A+	2	1SL	12	HPIT400	17990615	SI		67,81



MASTER HPI Plus



- Lampada a scarica ovoidale a ioduri metallici con bruciatore al quarzo
- Alta efficienza luminosa
- Ottime prestazioni nel tempo
- Funzionamento con ausiliari ioduri metallici e con ausiliari per lampade SON
- Soddisfa la normativa RoHS



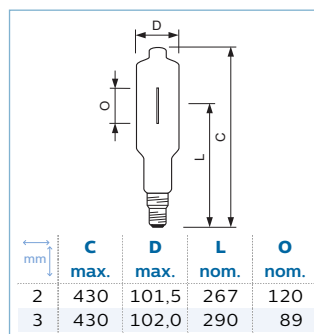
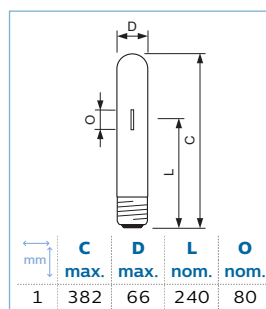
Rivestita

Tipo	Flusso luminoso nom. EM 25°C (lm)	Vita media al 10% (h)	Vita media al 50% (h)	h15	A	mm	Tipo di imballo	Codice Computer	Numero ordine 8711500...	Co.Sco. ITN	Prezzo IVA esclusa (Euro)
MASTER HPI Plus 250W/645 BU E40	18.000	7.500	20.000	h15	A	1	1SL	12	HPI250BU	18114515	SI 68,97
MASTER HPI Plus 250W/645 BU-P E40	18.000	7.500	20.000	h15	A	1	1SL	12	HPI250BUP	21147715	SI 124,22
MASTER HPI Plus 400W/645 BU E40	32.500	7.500	20.000	h15	A+	2	1SL	6	HPI400BU	18252410	SI 70,58
MASTER HPI Plus 400W/645 BU-P E40	32.500	7.500	20.000	h15	A+	3	1SL	6	HPI400BUP	21143910	SI 124,22
MASTER HPI Plus 400W/645 BUS E40	32.500	7.500	20.000	h15	A+	3	1SL	6	HPI400B	18111410	SI 96,81
MASTER HPI Plus 400W/645 BUS-P E40	32.500	7.500	20.000	h15	A+	3	1SL	6	HPI400BUP	21145310	SI 124,20

HPI-T



- Lampada a scarica tubolare a ioduri metallici con bruciatore al quarzo
- Alta efficienza luminosa
- Ottime prestazioni nel tempo
- Funzionamento con ausiliari ioduri metallici
- Soddisfa la normativa RoHS



HPI-T E40 Chiara

Potenza/Codice di colore	Tensione (V)	Flusso luminoso lampada EM (lm)	Vita media al 10% (h)	Vita media al 50% (h)	h15	A	mm	Tipo di imballo	Codice Computer	Numero ordine 8711500...	Co.Sco. ITN	Prezzo IVA esclusa (Euro)
1000W/543	220	85.000	5.500	12.000	p	A+	1	1SL	4	HPIT1000	18373645	SI 248,62
2000W/542	380	210.000	5.500	12.000	p20	A+	2	CRP	4	HPIT20003HO	20235245	SI 327,50
2000W/646	220	189.000	5.500	12.000	p75	A+	3	1SL	4	HPIT20002	18376745	SI 327,50

MASTER SON-T APIA Plus Xtra



- Lampada a scarica tubolare al sodio ad alta pressione con bruciatore ceramico e bulbo esterno trasparente
- Concetto Active Philips Integrated Antenna (APIA) integrato per la durata più lunga e affidabile (Xtra)
- Lampade completamente prive di piombo nocivo, per una scelta ancora più eco-compatibile
- Efficacia e mantenimento del flusso luminoso elevati si traducono in una quantità superiore di luce per più tempo, consentendo di tenere sotto controllo i costi di gestione

	C	D	L	O
	max.	max.	nom.	nom.
1	156	36	102	42
2	210	48	132	47
3	210	48	132	61
4	257	48	158	65
5	283	48	175	83

MASTER SON-T APIA Plus Xtra Chiara

Potenza	Descrizione del sistema ¹		Flusso luminoso nom. EM 25°C	Vita media al 10%	Vita media al 50%			mm	Tipo di imballo		Codice Computer	Numero ordine 8727900...	Co.Sco. ITM	Prezzo IVA esclusa
(W)			(lm)	(h)	(h)									(Euro)
70	E	E27	7.300	28.000	40.000	UNIV.	A+	1	1SL	12	SONTAPIA70	92290500	SI	34,57
100	E	E40	10.700	28.000	40.000	UNIV.	A+	2	1SL	12	SONTAPIA100	92323000	SI	38,97
150	E	E40	18.000	32.000	45.000	UNIV.	A+	3	1SL	12	SONTAPIA150	92733700	SI	60,75
250	E	E40	33.300	32.000	45.000	UNIV.	A+	4	1SL	12	SONTAPIA250	92737500	SI	63,42
400	E	E40	57.000	32.000	45.000	UNIV.	A++	5	1SL	12	SONTAPIA400	92741200	SI	75,20

¹ 'Descrizione del sistema' value abbreviations: 'E' = Accenditore esterno

MASTER SON APIA Plus Xtra



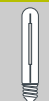
- Lampada a scarica ovoidale al sodio ad alta pressione con bruciatore ceramico
- Tecnologia Active Philips Integrated Antenna (APIA) integrato per la durata più lunga e affidabile (Xtra) : vita economica pari a 6 anni
- Lampade completamente prive di piombo nocivo, per una scelta ancora più eco-compatibile
- Efficacia e mantenimento del flusso luminoso elevati si traducono in una quantità superiore di luce per più tempo, consentendo di tenere sotto controllo i costi di gestione
- Elevata efficienza: fino a 130 lm/W

	C	D
	max.	max.
1	156	71
2	186	76
3	227	91

MASTER SON APIA Plus Xtra Rivestita

Potenza	Descrizione del sistema ¹		Flusso luminoso nom. EM 25°C	Vita media al 10%	Vita media al 50%			mm	Tipo di imballo		Codice Computer	Numero ordine 8727900...	Co.Sco. ITM	Prezzo IVA esclusa
(W)			(lm)	(h)	(h)									(Euro)
70	E	E27	6.210	28.000	40.000	UNIV.	A+	1	1SL	24	SONETAPIA70	92817400	SI	37,50
100	E	E40	10.000	28.000	40.000	UNIV.	A+	2	1SL	12	SONETAPIA100	92743600	SI	40,85
150	E	E40	17.500	32.000	45.000	UNIV.	A+	3	1SL	12	SONETAPIA150	92745000	SI	60,75

¹ 'Descrizione del sistema' value abbreviations: 'E' = Accenditore esterno



MASTER SON-T APIA Plus Hg Free



- Lampada a scarica tubolare al sodio a alta pressione tubolare con la nuova Antenna Philips Active (APIA) per una lunga e affidabile durata di vita: vita economica pari a 5 anni
- Priva di mercurio e piombo: con il minor impatto RoHs, riciclabile al 98%
- Alto mantenimento del flusso luminoso durante tutto l'arco di vita della lampada
- Alta efficienza : fino a 144 lm/w

	C		D		L		O	
	max.	nom.	max.	nom.	nom.	nom.	max.	nom.
1	156	36	104	46				
2	210	47	132	71				
3	210	47	132	73				
4	257	47	158	87				
5	279	47	175	109				

MASTER SON-T APIA Plus Hg Free Chiara

Potenza/ Codice di colore	Descrizione del sistema ¹	Flusso luminoso nom. EM 25°C (lm)	Vita media al 50% (h)	UNIV.	A+	1	1SL	12	Codice Computer	Numero ordine 8727900...	Prezzo IVA esclusa (Euro)	
70W	E	E27	6.300	38.000	UNIV.	A+	1	1SL	12	SONTAPIA70ECO	91252400	SI 33,85
100W	E	E40	10.000	38.000	UNIV.	A+	2	1SL	12	SONTAPIA100ECO	88075500	SI 33,52
150W/221	E	E40	17.100	38.000	UNIV.	A+	3	1SL	12	SONTAPIA150ECO	88510100	SI 39,60
250W/221	E	E40	32.000	38.000	UNIV.	A+	4	1SL	12	SONTAPIA250ECO	88512500	SI 41,27
400W/221	E	E40	54.000	38.000	UNIV.	A+	5	1SL	12	SONTAPIA400ECO	88514900	SI 48,71

¹ 'Descrizione del sistema' value abbreviations: 'E' = Accenditore esterno

MASTER SON-T PIA Plus



- Lampada a scarica tubolare al sodio ad alta pressione con bruciatori ceramico
- Antenna integrata PIA per una lunga ed affidabile durata di vita
- Priva di piombo
- Alto mantenimento del flusso luminoso durante tutto l'arco di vita della lampada
- Alta efficienza
- Soddisfa la normativa RoHS

	C		D		L		O	
	max.	nom.	max.	nom.	nom.	nom.	max.	nom.
1	156	36	104	35				
2	156	36	104	42				
3	210	48	132	47				
4	210	48	132	61				
5	257	48	158	64				
6	283	48	175	83				

MASTER SON-T PIA Plus 230V Chiara

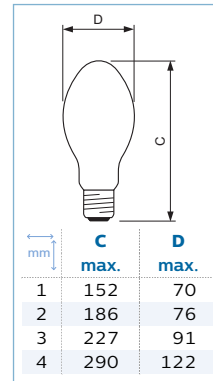
Potenza/ Codice di colore	Descrizione del sistema ¹	Flusso luminoso nom. EM 25°C (lm)	Vita media al 10% (h)	Vita media al 50% (h)	UNIV.	A+	1	1SL	12	Codice Computer	Numero ordine 8711500...	Prezzo IVA esclusa (Euro)	
50W/220	E	E27	4.400	17.000	30.000	UNIV.	A+	1	1SL	12	SONTPLUS50	19265315	SI 26,83
70W/220	E	E27	6.600	20.000	30.000	UNIV.	A+	2	1SL	12	SONTPLUS70	19266015	SI 28,95
100W/220	E	E40	10.700	21.000	36.000	UNIV.	A+	3	1SL	12	SONTPLUS100	19230115	SI 32,87
150W/220	E	E40	17.700	24.000	36.000	UNIV.	A+	4	1SL	12	SONTPLUS150	19229515	SI 55,30
250W/220	E	E40	33.000	24.000	36.000	UNIV.	A+	5	1SL	12	SONTPLUS250	17987615	SI 57,63
400W/220	E	E40	55.800	24.000	36.000	UNIV.	A++	6	1SL	12	SONTPLUS400	17988315	SI 68,45

¹ 'Descrizione del sistema' value abbreviations: 'E' = Accenditore esterno

MASTER SON PIA Plus



- Lampada a scarica ovoidale al sodio ad alta pressione con bruciatore ceramico
- Antenna integrata PIA per una lunga ed affidabile durata di vita
- Priva di piombo
- Alto mantenimento del flusso luminoso durante tutto l'arco di vita della lampada
- Alta efficienza
- Soddisfa la normativa RoHS



MASTER SON PIA Plus Rivestita

Potenza/ Codice di colore	Descrizione del sistema ¹		Flusso luminoso nom. EM 25°C (lm)	Vita media al 10% (h)	Vita media al 50% (h)			mm	Tipo di imballo		Codice Computer	Numero ordine 8711500...		Prezzo IVA esclusa (Euro)
70W/220	I	E27	5.900	17.000	30.000	UNIV.	A+	1	1SL	24	SONPLUS70	20426430	SI	28,67
100W/220	E	E40	9.700	21.000	36.000	UNIV.	A+	2	1SL	12	SONPLUS100	18225815	SI	30,21
150W/220	E	E40	16.100	24.000	36.000	UNIV.	A+	3	1SL	12	SONPLUS150	18228915	SI	55,30
250W/220	E	E40	30.900	24.000	36.000	UNIV.	A+	3	1SL	12	SONPLUS250	19344515	SI	57,63
400W/220	E	E40	55.400	24.000	36.000	UNIV.	A++	4	1SL	12	SONPLUS400	19345215	SI	68,46

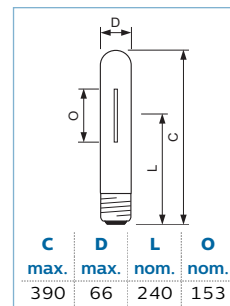
¹ 'Descrizione del sistema' value abbreviations: 'E' = Accenditore esterno, 'I' = Accenditore interno

Co.Sco. ITM

SON-T



- Lampada a scarica tubolare al sodio ad alta pressione con bruciatore ceramico



SON-T E40 Chiara

Potenza/ Codice di colore	Descrizione del sistema ¹	Flusso luminoso lampada EM (lm)	Flusso luminoso nom. EM 25°C (lm)	Vita media al 10% (h)	Vita media al 50% (h)			Tipo di imballo		Codice Computer	Numero ordine 8711500...		Prezzo IVA esclusa (Euro)
1000W/220	E	130.000	130.000	10.000	20.000	UNIV.	A++	1SL	4	SONT1000	18412245	SI	171,01

¹ 'Descrizione del sistema' value abbreviations: 'E' = Accenditore esterno

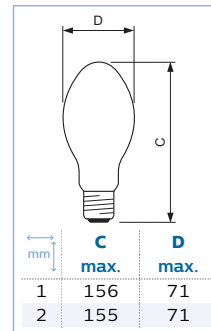
Co.Sco. ITM



SON



- Lampada a scarica ovoidale al sodio ad alta pressione con bruciatore ceramico
- Bulbo ellissoidale con finitura polverata
- Efficienza luminosa massima di 130 lm/w



SON E27 Rivestita

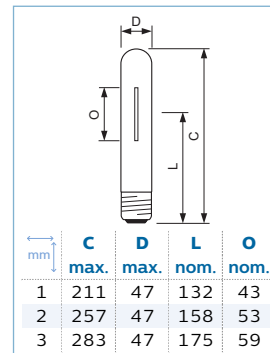
Potenza/ Codice di colore	Descrizione del sistema ¹	Flusso luminoso lampada EM (lm)	Flusso luminoso nom. EM 25°C (lm)	Vita media al 10% (h)	Vita media al 50% (h)			Tipo di imballo		Codice Computer	Numero ordine 8711500...		Co.Sco. ITM Prezzo IVA esclusa (Euro)	
50W/220	I	3.500	3.500	13.000	28.000	UNIV.		1	1SL	24	SON50	18189330	SI	39,07
70W/220	E	5.810	5.810	15.000	28.000	UNIV. A+		1	1SL	24	SONE70	18192330	SI	29,00
70W/220	I	5.600	5.600	13.000	28.000	UNIV. A+		2	1SL	24	SON70	18186230	SI	27,63

¹ 'Descrizione del sistema' value abbreviations: 'E' = Accenditore esterno, 'I' = Accenditore interno

SON-T Comfort



- Lampada a scarica tubolare al sodio ad alta pressione con bruciatore ceramico
- Maggiore resa cromatica (R_a = 60) per atmosfera gradevole



SON-T Comfort E40 Chiara

Potenza/ Codice di colore	Descrizione del sistema ¹	Flusso luminoso nom. EM 25°C (lm)	Vita media al 10% (h)	Vita media al 50% (h)			Tipo di imballo		Codice Computer	Numero ordine 8711500...		Co.Sco. ITM Prezzo IVA esclusa (Euro)	
150W/621	E	13.000	12.000	24.000	UNIV. A+		1	1SL	12	SONTC150	19228815	SI	68,07
250W/621	E	23.000	12.000	24.000	UNIV. A+		2	1SL	12	SONTC250	17985215	SI	72,72
400W/621	E	38.000	12.000	24.000	UNIV. A+		3	1SL	12	SONTC400	17986915	SI	91,69

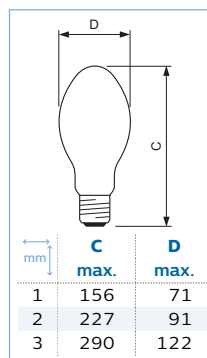
¹ 'Descrizione del sistema' value abbreviations: 'E' = Accenditore esterno



SON H



- Lampada a scarica ovoidale al sodio ad alta pressione con bruciatore ceramico
- Soluzione per sostituire le lampade a vapori di mercurio con maggiore efficienza e mantenimento del flusso luminoso



SON H 220V Rivestita

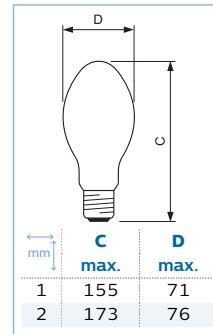
Potenza/ Codice di colore		Flusso luminoso nom. EM 25°C (lm)	Vita media al 10% (h)	Vita media al 50% (h)			mm	Tipo di imballo		Codice Computer	Numero ordine		Co.Sco. ITM Prezzo IVA esclusa (Euro)
68W	E27	5.440		28.000	UNIV. A	1	1CT	24	SONH68	871869647838700	SI	53,40	
110W	E27	9.600		28.000	UNIV. A+	1	1CT	24	SONH110	871829111857200	SI	55,77	
220W/220	E40	19.000	12.000	26.000	UNIV. A+	2	1SL	12	SONH220	871150018207415	SI	56,36	
350W/220	E40	34.000	12.000	26.000	UNIV. A+	3	1SL	12	SONH350	871150018213515	SI	58,62	



HPL 4



- Lampada a scarica a vapori di mercurio ad alta pressione
- Lunga durata di vita
- Maggiore efficienza rispetto alle sorgenti standard a vapori di mercurio
- Migliore resa dei colori rispetto alle sorgenti standard a vapori di mercurio
- Disponibile in bianco caldo (3.400 K) e bianco freddo (4.200 K)



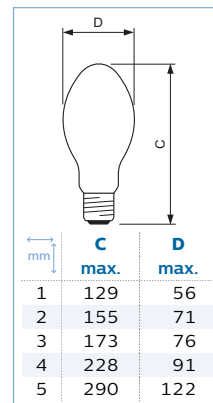
HPL 4 E27 Vetro tradizionale Rivestita

Potenza/Codice di colore	Flusso luminoso nom. EM 25°C (lm)	Vita media al 50% (h)			mm	Tipo di imballo		Codice Computer	Numero ordine 8711500...		Co.Sco. ITO Prezzo IVA esclusa (Euro)
80W/634	4.000	24.000	UNIV.	B	1	SLV	24	HPL480W	20394630	SI	19,58
80W/642	3.600	24.000	UNIV.	B	1	SLV	24	HPL480N	20398430	SI	12,30
125W/634	6.700	24.000	UNIV.	B	2	SLV	24	HPL4125W	20354030	SI	20,43
125W/642	6.200	24.000	UNIV.	B	2	1SL	24	HPL4125N	20400430	SI	12,30

HPL-N



- Lampada a scarica a vapori di mercurio ad alta pressione



HPL-N Rivestita

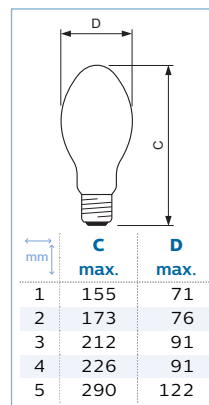
Potenza/Codice di colore		Materiale del bulbo	Flusso luminoso nom. EM 25°C (lm)	Vita media al 50% (h)			mm	Tipo di imballo		Codice Computer	Numero ordine 8711500...		Co.Sco. ITO Prezzo IVA esclusa (Euro)
50W/542	E27	Vetro tradizionale	1.770	16.000	UNIV.	B	1	1CT	24	HPLN50	17991330	SI	12,74
80W/542	E27	Vetro tradizionale	3.600	16.000	UNIV.	B	2	1SL	24	HPLN80	17997530	SI	8,76
125W/542	E27	Vetro tradizionale	6.200	16.000	UNIV.	B	3	SLV	24	HPLN125	18012430	SI	8,76
250W/542	E40	Vetro duro	12.700	16.000	UNIV.	B	4	1SL	12	HPLN250	18060515	SI	23,24
400W/542	E40	Vetro duro	22.000	16.000	UNIV.	B	5	1SL	6	HPLN400	18045210	SI	44,57



ML



- Lampade Miscelate
- Funzionamento a tensione di rete, non necessitano di ausiliari elettrici



ML 225 - 235V Rivestita

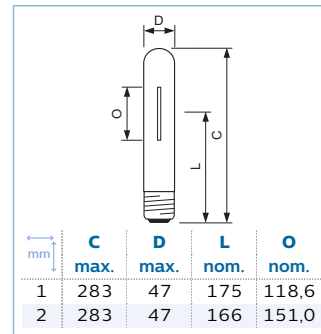
Potenza (W)	Materiale del bulbo	Flusso luminoso lampada EM (lm)	Flusso luminoso nom. EM 25°C (lm)	Vita media al 50% (h)				Tipo di imballo		Codice Computer	Numero ordine 8711500...	Co.Sco. ITO	Prezzo IVA esclusa (Euro)	
100	E27	Vetro tradizionale	1.100	1.100	10.000	vbu/vbd30	E	1	1SL	24	ML100	18048330	SI	21,19
160	E27	Vetro tradizionale	3.200	3.150	13.000	vbu/vbd30	C	2	1SL	24	ML160	18135030	SI	17,48
250	E27	Vetro tradizionale	5.500	5.400	10.000	vbu/vbd30	C	3	1SL	12	ML250N	20139315	SI	23,72
250	E40	Vetro duro	5.500	5.500	10.000	vbu/vbd30	C	4	SLV	12	ML250GLN	20129415	SI	22,45
500	E40	Vetro duro	13.000	13.000	10.000	vbu/vbd30	B	5	SLV	6	ML500N	20133110	SI	68,22



HORTI



- Lampada al sodio con rendimento ottimizzato per tutti i settori della produzione in serra
- Antenna integrata PIA per una lunga e affidabile durata di vita
- Alta efficienza, maggior flusso luminoso e micromoli per lo stesso livello di consumo energetico
- Alto mantenimento del flusso luminoso durante tutto l'arco di vita della lampada
- Soddisfa la normativa RoHS



Accenditore esterno E40 230V Chiara

Tipo	Potenza/ Codice di colore	Flusso luminoso nom. EM 25°C (lm)	Vita media al 10% (h)	Vita media al 50% (h)			mm	Tipo di imballo		Codice Computer	Numero ordine 8711500...		Co.Sco. ITM Prezzo IVA esclusa (Euro)
MASTER GreenPower CG T	400W/220	58.500	21.000	30.000	UNIV.	A+	1	1SL	12	SONTPIAGP400	20196615	SI	80,83
MASTER GreenPower CG T	600W/220	88.000	14.000	32.000	UNIV.	A++	2	1SL	12	SONTPIAGP600	20202415	SI	110,22



MASTER SOX-E



- Lampada a scarica al sodio bassa pressione
- Le lampade E hanno una efficienza luminosa maggiore rispetto alle altre SOX
- Altissima efficienza
- Priva di mercurio e piombo

	C		D
mm	max.	max.	
1	216	52	
2	311	52	
3	425	52	
4	528	66	
5	775	66	
6	1120	66	

MASTER SOX-E BY22d

Potenza (W)	Flusso luminoso lampada EM (lm)	Vita media al 50% (h)			mm	Tipo di imballo		Codice Computer	Numero ordine 8711500...		Co.Sco. ITO Prezzo IVA esclusa (Euro)
18	1.800	18.000	h110	A+	1	1SL	12	SOXE18	19280615	SI	68,80
26	3.700	18.000	h110	A++	2	1SL	12	SOXE26	17974615	SI	68,80
36	6.100	18.000	p20	A++	3	1SL	12	SOXE36	17976015	SI	73,32
66	11.000	18.000	p20	A++	4	1SL	12	SOXE66	17978415	SI	93,28
91	17.400	18.000	p20	A++	5	1SL	12	SOXE91	17980715	SI	127,49
131	26.200	18.000	p20	A++	6	1SL	6	SOXE131	17982110	SI	193,62

SOX



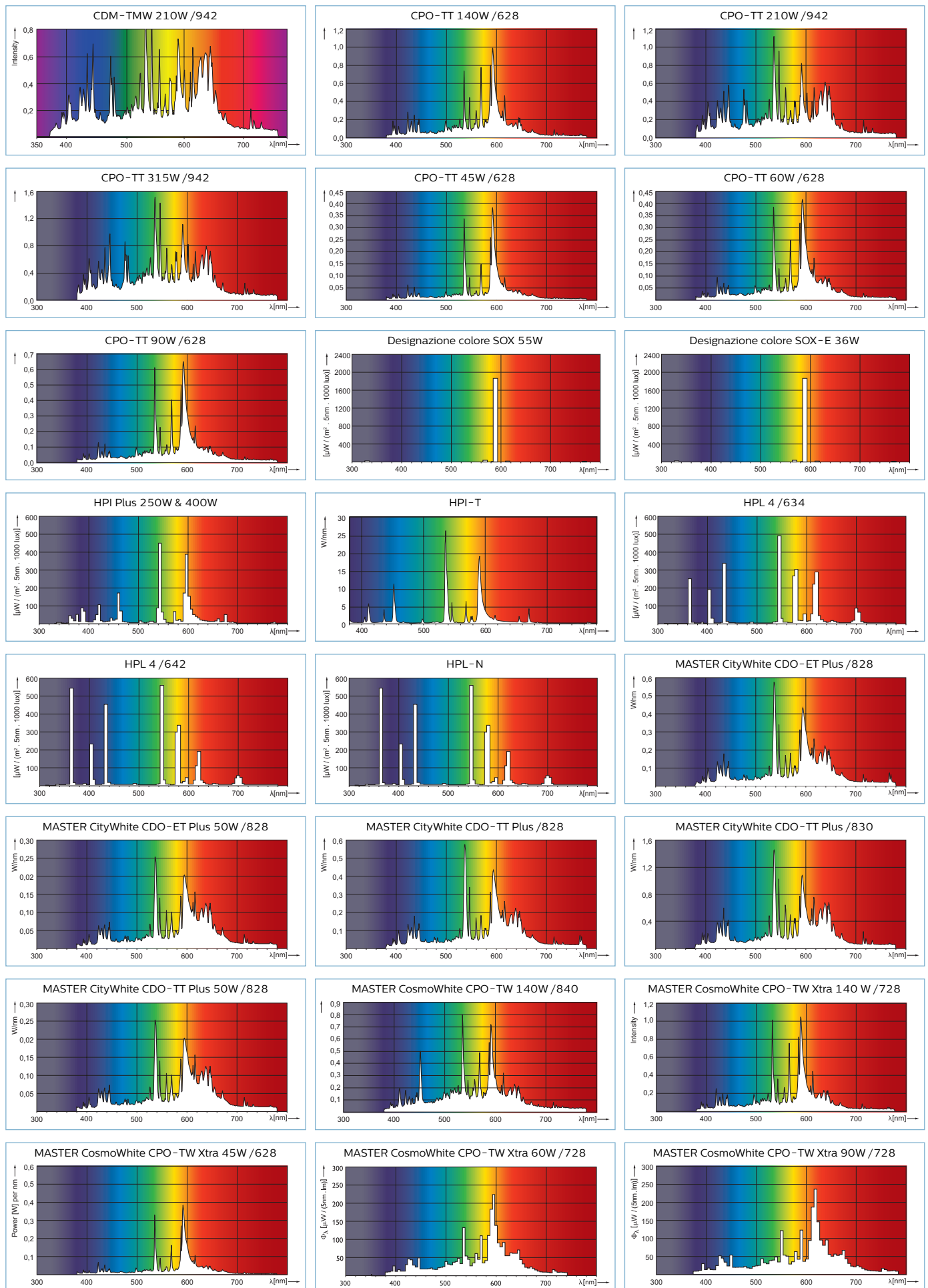
- Lampada a scarica al sodio bassa pressione
- Alta efficienza luminosa
- Priva di mercurio e piombo

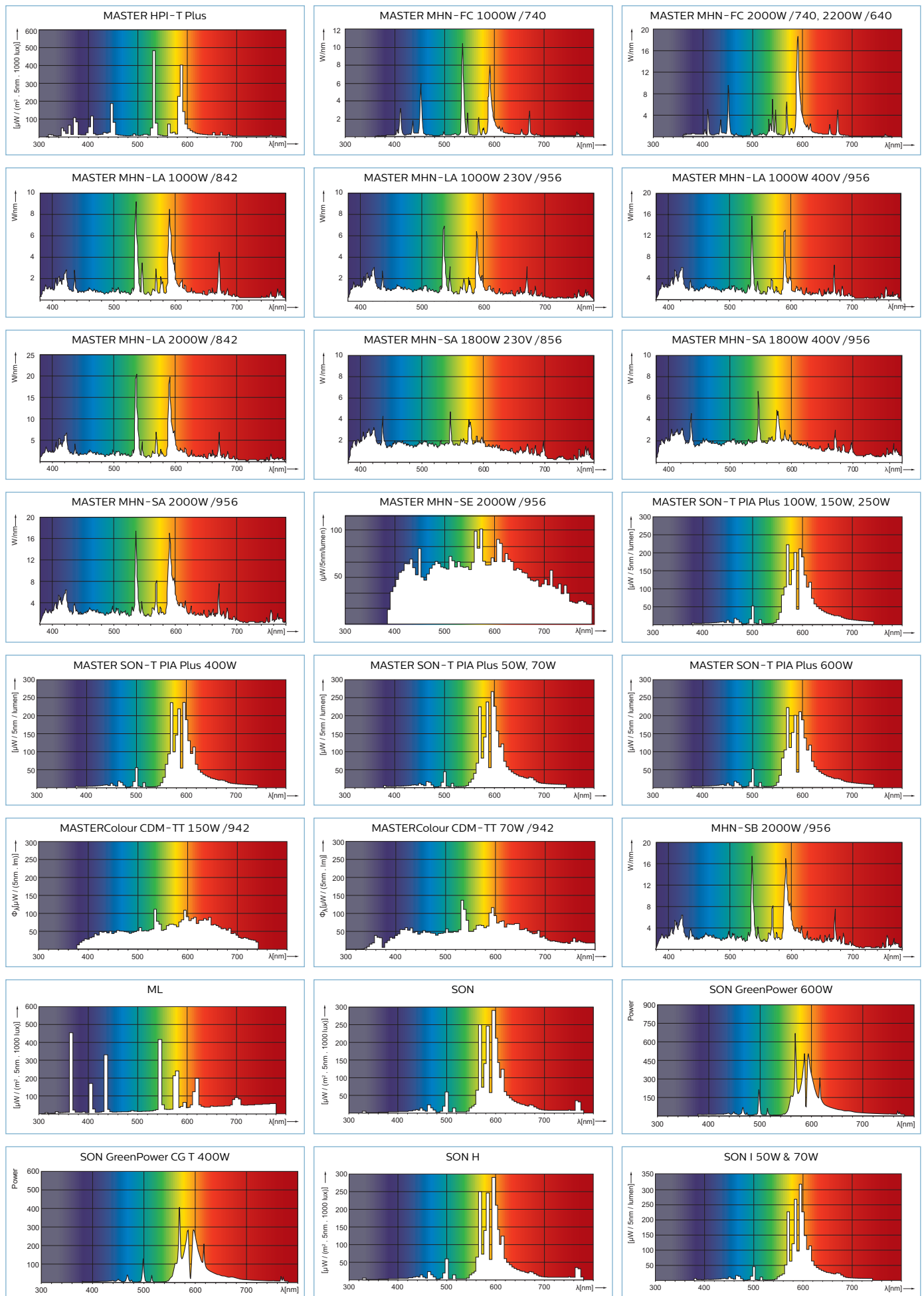
	C		D
mm	max.	max.	
1	311	52	
2	425	52	
3	528	66	
4	775	66	
5	1120	66	

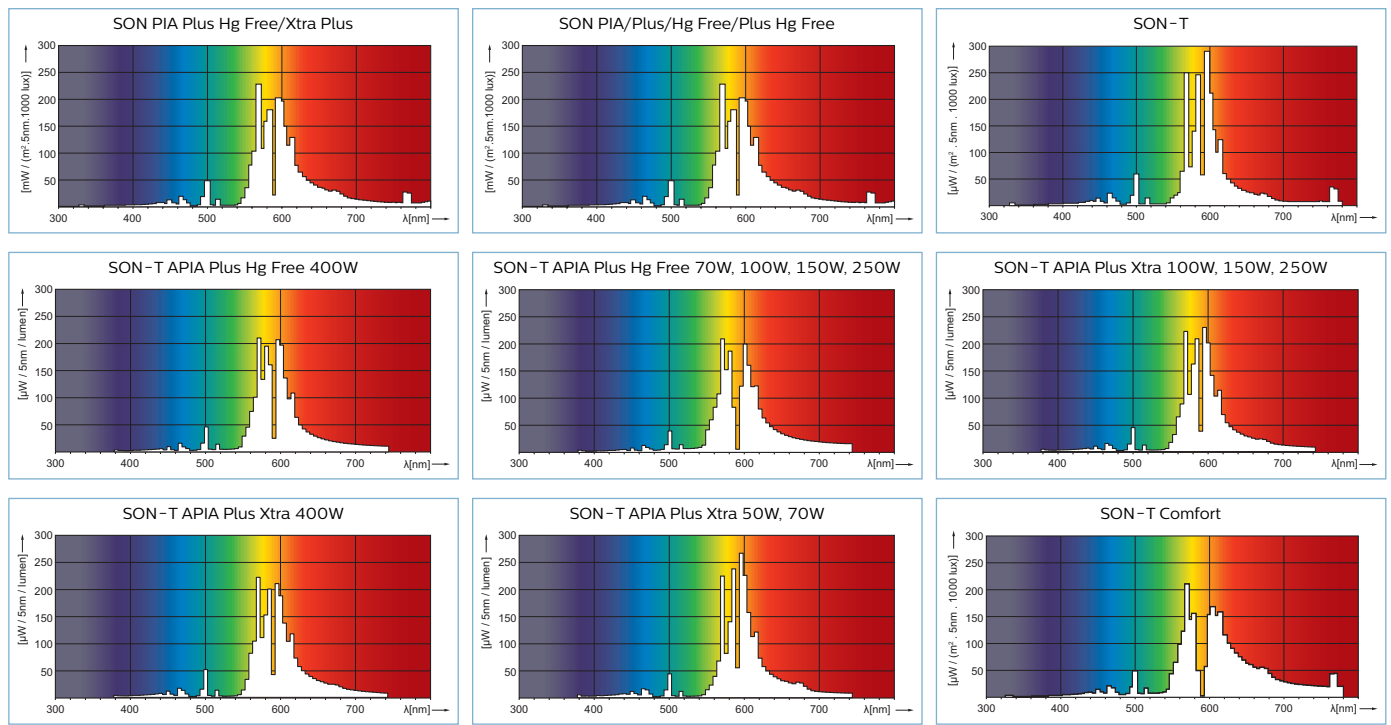
SOX BY22d

Potenza (W)	Flusso luminoso lampada EM (lm)	Vita media al 50% (h)			mm	Tipo di imballo		Codice Computer	Numero ordine 8711500...		Co.Sco. ITO Prezzo IVA esclusa (Euro)
35	4.550	18.000	h110	A+	1	1SL	12	SOX35	17973915	SI	64,90
55	7.800	18.000	h110	A++	2	1SL	12	SOX55	17975315	SI	68,80
90	13.600	18.000	p20	A++	3	1SL	12	SOX90	17977715	SI	83,38
135	22.600	18.000	p20	A++	4	1SL	12	SOX135	17979115	SI	113,53
180	32.000	18.000	p20	A++	5	1SL	6	SOX180	17981410	SI	180,99











Alogene Bassa Tens.con Riflettore ↗



Alogene Bassa Tens.senza Riflettore ↗



Alogene Tens. Rete con Riflettore ↗



Alogene Tens. Rete senza Riflettore ↗









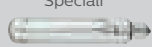
La legge mette al bando le lampade alogene inefficienti

È ora di cambiare!

Anche le lampade alogene a basso e alto voltaggio a partire dal 1° settembre 2009 sono bandite secondo diverse fasi temporali. Le lampade alogene chiare con classe di efficienza energetica D, E, F e G, così come tutte le alogene smerigliate, non soddisfano più i parametri minimi di efficienza energetica.









Philips, grazie alle lampade alogene ECO, offre soluzioni a risparmio energetico per sostituire le stesse che non verranno più commercializzate.

Secondo il nuovo Regolamento (UE) 12 dicembre 2012 N 1194/2012 in attuazione della direttiva 2009/125/CE a partire da settembre 2013 sono bandite anche le lampade alogene direzionali che non soddisfano requisiti di efficienza energetica.

	sett. 2009	sett. 2010	sett. 2011	sett. 2012	sett. 2013	sett. 2014	sett. 2015	sett. 2016
Lampade alogene chiare 	5W	5W	5W	5W	5W	5W	5W	5W
	10W	10W	10W	10W	10W	10W	10W	10W
	20W	20W	20W	20W	20W	20W	20W	20W
	35W	35W	35W	35W	35W	35W	35W	35W
	50W	50W	50W	50W	50W	50W	50W	50W
	75W	75W	75W	75W	75W	75W	75W	75W
	100W	100W	100W	100W	100W	100W	100W	100W
	25W	25W	25W	25W	25W	25W	25W	25W
Lampade alogene chiare 	40 W	40 W	40 W	40 W	40 W	40 W	40 W	40 W
	60 W	60 W	60 W	60 W	60 W	60 W	60 W	60 W
	75 W	75 W	75 W	75 W	75 W	75 W	75 W	75 W
	100 W	100 W	100 W	100 W	100 W	100 W	100 W	100 W
	150 W	150 W	150 W	150 W	150 W	150 W	150 W	150 W
	200 W	200 W	200 W	200 W	200 W	200 W	200 W	200 W
	300 W	300 W	300 W	300 W	300 W	300 W	300 W	300 W
	500 W	500 W	500 W	500 W	500 W	500 W	500 W	500 W
+750 W	+750 W	+750 W	+750 W	+750 W	+750 W	+750 W	+750 W	
Lampade alogene smerigliate 	Messa al bando di tutte le lampade alogene smerigliate							
Direzionali 	Lampade non interessate dalla messa al bando fino a settembre 2013					Messa al bando a partire da settembre 2013 Requisito minimo: EEL D		
Speciali 	Lampade non interessate dalla messa al bando							

■ Consentito. ■ Al bando.

Tabella delle Conversioni

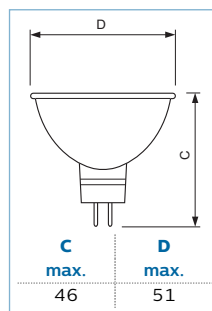
Lineari a risparmio energetico		Sostituisce		Risparmio	
78mm 	48ESCOMPLUS	→	78mm lineari 78 mm 60W	20%	
	80ESCOMPLUS	→	78mm lineari 78 mm 100W	20%	
	120ESCOMPLUS	→	78mm lineari 78 mm 150W	20%	
117mm 	120ESPLUS	→	117mm lineari 117mm 150W	20%	
	160ESPLUS	→	117mm lineari 117mm 200W	20%	
	240ESPLUS	→	117mm lineari 117mm 300W	20%	
	400ESPLUS	→	117mm lineari 117mm 500W	20%	
EcoClassic		Sostituisce		Risparmio	
Goccia 	EC28CL	→	Goccia 40W	30%	
	EC42CL	→	Goccia 60W	30%	
	EC53CL	→	Goccia 75W	30%	
	EC70CL	→	Goccia 100W	30%	
	EC105CL	→	Goccia 150W	30%	
	EC140CL	→	Goccia 200W	30%	
Oliva 	ECOL18CL	→	Oliva 25W	30%	
	ECOL28CL	→	Oliva 40W	30%	
	ECOL42CL	→	Oliva 60W	30%	
	Tortiglione e Colpo di vento 	ECTOR18CL	→	Tortiglione 25W	30%
		ECTOR28CL	→	Tortiglione 40W	30%
EC18VEN		→	Colpo di vento 25W	30%	
EC28VEN		→	Colpo di vento 40W	30%	
Sferica 	ECTOR42CL	→	Tortiglione 60W	30%	
	ECSFE18CL	→	Sferica 25W E27	30%	
	ECSFE28CL	→	Sferica 40W E27	30%	
	ECSFE42CL	→	Sferica 60W E27	30%	
	ECSFE18CLE14	→	Sferica 25W E14	30%	
	ECSFE28CLE14	→	Sferica 40W E14	30%	
Clickline 	ECSFE42CLE14	→	Sferica 60W E14	30%	
	CLICKES18CL	→	Clickline 25W	30%	
	CLICKES28CL	→	Clickline 40W	30%	
	CLICKES42CL	→	Clickline 60W	30%	
Twistline 	CLICKES53CL	→	Clickline 75W	30%	
	ECO18ESTWISTB1	→	Twistline 25W	30%	
	ECO25ESTWISTB1	→	Twistline 35W	30%	
	ECO35ESTWISTB1	→	Twistline 50W	30%	



MASTERLine ES



- Lampade alogene a bassissima tensione con riflettore microico 50 mm, bruciatore con tecnologia ad infrarossi, filamento assiale a doppio attacco e vetro frontale di protezione.
- Sono le lampade microiche a maggior rendimento energetico e lunga durata disponibili sul mercato.
- Risparmio energetico fino al 40% rispetto alle lampade standard microiche
- La durata di vita media è pari a 5.000 ore, fino al 66% in più rispetto a quella delle microiche tradizionali.
- Luce Alogena bianca, intensa e brillante con un'eccellente resa cromatica



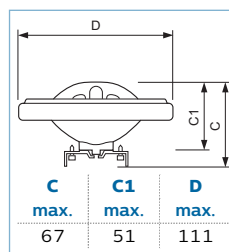
MASTERLine ES GU5.3 12V

Potenza lampada nominale (W)	Intensità luminosa (lm)	Durata nominale (ore)	Tipo di imballo	Codice Computer	Numero ordine 8711500...	Co.Sco. ITX	Prezzo IVA esclusa (Euro)
20	8	6.000	B	14578ES	41364271	NO	9,22
20	36	1.000	B	14579ES	41367371	NO	9,22
30	8	11.000	B	14580ES	41370371	NO	9,22
30	24	3.150	B	14581ES	41375871	NO	9,22
30	36	1.600	B	14582ES	41378971	NO	9,22
30	60	750	B	14583ES	41382671	NO	9,22
35	8	12.500	B	14584ES	41387171	NO	9,22
35	24	4.100	B	14585ES	41397071	NO	9,22
35	36	2.200	B	14586ES	42432771	NO	9,22
35	60	1.050	B	14587ES	42435871	NO	9,22
45	8	15.000	B	14588ES	42438971	NO	9,22
45	24	5.300	B	14589ES	42441971	NO	9,22
45	36	2.850	B	14590ES	42444071	NO	9,22
45	60	1.300	B	14591ES	42447171	NO	9,22

MASTERLine 111



- Lampada alogena a bassa tensione di rete con riflettore in alluminio purissimo
- Speciale bruciatore, brevettato da Philips, dotato di tecnologia ad infrarossi con un'alta efficienza energetica (40% migliore rispetto ai prodotti standard)
- Elevatissima durata di vita media
- Il cappuccio ceramico riduce il fenomeno dell'abbagliamento migliorando il fascio di luce emesso



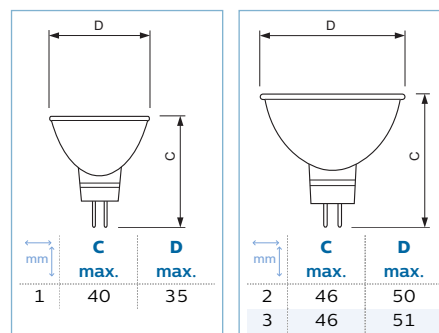
MASTERLine 111 G53 12V

Potenza lampada nominale (W)	Intensità luminosa (lm)	Durata nominale (ore)	Tipo di imballo	Codice Computer	Numero ordine 8711500...	Co.Sco. ITX	Prezzo IVA esclusa (Euro)
30	8	23.000	C	14736ES	41101310	NO	21,23
30	24	3.600	B	14737ES	41103710	NO	21,23
45	8	30.000	C	14738ES	41105110	NO	21,23
45	24	5.300	B	14739ES	41107510	NO	21,23
45	45	1.800	B	14740ES	41109910	NO	21,23
60	8	40.000	C	14741ES	41111210	NO	21,23
60	24	7.700	C	14742ES	41115010	NO	21,23
60	45	2.400	C	14743ES	41113610	NO	21,23

Brilliantline Dicro



- Lampade alogene a bassissima tensione con riflettore dicroico 50 mm e vetro frontale di protezione
- Elevata emissione luminosa con fascio omogeneo ed ottimamente definito
- Ampia gamma di modelli da 35 mm e 50 mm, con differenti potenze e fasci di apertura
- Il rivestimento dicroico del riflettore è in grado di trasmettere gran parte del calore nella parte posteriore producendo il cosiddetto fascio freddoparticolarmente indicato ad illuminare oggetti sensibili al calore.
- L'utilizzo della tecnologia UV-block riduce sensibilmente i rischi di danneggiamento/ scolorimento dei materiali esposti alla luce.



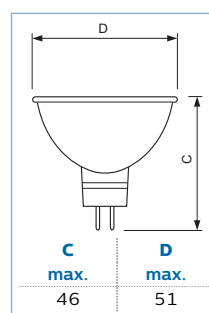
Brilliantline Dichroic 12V Chiara

Forma lampada	Potenza lampada nominale (W)		Intensità luminosa (cd [max.])	Flusso luminoso lampada (lm)	Durata nominale (ore) (h)		mm	Tipo di imballo		Codice Computer	Numero ordine 8711500...		Prezzo IVA esclusa (Euro)	
MR11	20	GU4	30	900	215	4.000	B	1	1CT	10X5F	14625	42540960	NO	5,13
MR16	20	GU5.3	24	1.800		4.000	B	2	1CT	10X5F	14611	42471660	NO	5,13
MR16	20	GU5.3	36	665		4.000	B	3	1CT	10X5F	14612	42484660	NO	5,13
MR16	20	GU5.3	60	350		4.000	B	3	1CT	10X5F	14613	42487760	NO	5,13
MR11	35	GU4	30	1.500	430	4.000	B	1	1CT	10X5F	14627	42546160	NO	5,13
MR16	35	GU5.3	10	7.500		4.000	B	3	1CT	10X5F	14614	42490760	NO	5,13
MR16	35	GU5.3	24	2.640		4.000	B	3	1CT	10X5F	14615	42493860	NO	5,13
MR16	35	GU5.3	36	1.400		4.000	B	3	1CT	10X5F	14616	42504160	NO	5,13
MR16	35	GU5.3	60	700		4.000	B	3	1CT	10X5F	14617	42507260	NO	5,13
MR16	50	GU5.3	10	10.680		4.000	B	3	1CT	10X5F	14618	42510260	NO	5,13
MR16	50	GU5.3	24	3.700		4.000	B	3	1CT	10X5F	14619	42513360	NO	5,13
MR16	50	GU5.3	36	2.050		4.000	B	3	1CT	10X5F	14620	42516460	NO	5,13
MR16	50	GU5.3	60	1.065		4.000	B	3	1CT	10X5F	14621	42519560	NO	5,13

Brilliantline Alu



- Lampade alogene a bassissima tensione di rete con riflettore in alluminio purissimo e vetro frontale di protezione.
- Elevata emissione luminosa con fascio omogeneo ed ottimamente definito.
- Ampia gamma di modelli da 50 mm di diametro, con differenti potenze e fasci di apertura
- Minimo riflesso di luce sul retro del riflettore che permette di evitare abbagliamenti
- L'utilizzo della tecnologia UV block riduce i rischi di danneggiamento/scolorimento dei materiali sensibili esposti alla luce.



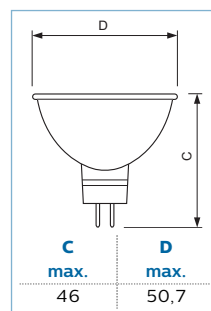
Brilliantline Alu GU5.3 12V Chiara

Forma lampada	Potenza lampada nominale (W)		Intensità luminosa (cd [max.])	Durata nominale (ore) (h)		Tipo di imballo		Codice Computer	Numero ordine 8711500...		Prezzo IVA esclusa (Euro)	
MR16	20	GU5.3	36	700	4.000	B	1CT	10X5F	14715	43072460	NO	6,03
MR16	35	GU5.3	36	1.500	4.000	B	1CT	10X5F	14716	43075560	NO	6,03
MR16	50	GU5.3	36	2.100	4.000	B	1CT	10X5F	14717	43079360	NO	6,03

Accentline



- Lampade alogene a bassissima tensione con riflettore microico 50 mm e vetro frontale di protezione
- Fascio luminoso ad alta intensità con un ben definito angolo di luce
- Ottima durata di vita



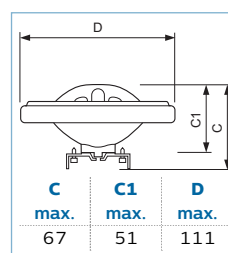
Accentline GU5.3 12V

Potenza lampada nominale (W)	Intensità luminosa (°)	Intensità luminosa (cd [max.])	Durata nominale (ore)	Tipo di imballo	Codice Computer	Numero ordine 8711500...	Co.Sco. ITX	Prezzo IVA esclusa (Euro)
20	36	500	3.000	B 1CT 10X5F	14596ACC	41199060	NO	2,68
35	36	1.000	3.000	B 1CT 10X5F	14598ACC	41202760	NO	2,68
50	36	1.500	3.000	B 1CT 10X5F	14600ACC	41205860	NO	2,68
50	60	675	3.000	B 1CT 10X5F	14632ACC	42608660	NO	2,68

Aluline 111



- Lampade alogene a bassissima tensione con riflettore in alluminio purissimo 111 mm e bruciatore ad alta efficienza
- Illuminazione d'accento ottimamente definita e priva di abbagliamento di opere d'arte e prodotti.
- La schermatura metallica del filamento protegge dall'abbagliamento diretto e garantisce un fascio di luce omogeneo ed estremamente definito
- Ottima durata di vita



Aluline 111 G53 12V

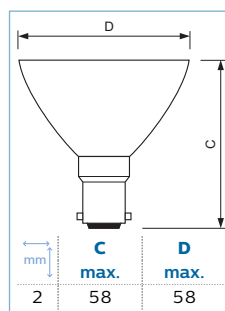
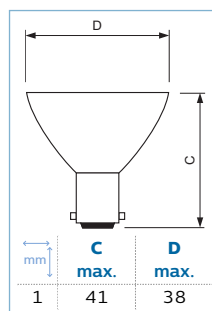
Potenza lampada nominale (W)	Intensità luminosa (°)	Intensità luminosa (cd [max.])	Durata nominale (ore)	Tipo di imballo	Codice Computer	Numero ordine 8711500...	Co.Sco. ITX	Prezzo IVA esclusa (Euro)
50	24	4.100	3.000	C 1CT 6	14635	42655033	NO	12,41
75	45	1.900		1CT 6	14643	42702133	NO	12,41
100	45	2.800		1CT 6X1F	14646	42708333	NO	12,41



Aluline 37/56



- Lampade alogene a bassissima tensione con riflettore in alluminio anodizzato 37 mm e vetro frontale di protezione
- Ideale per l'illuminazione funzionale ad esempio luoghi dove leggere o svolgere lavori particolari
- Ha gli stessi vantaggi della lampada Aluline 111 ma più compatta e disponibile nelle versioni a bassa potenza
- Buona durata di vita



Aluline 12V Chiara

Forma lampada	Potenza lampada nominale (W)			Intensità luminosa (cd [max.])	Durata nominale (ore) (h)			Tipo di imballo		Codice Computer	Numero ordine 8711500...		Prezzo IVA esclusa (Euro)
R37	20	BA15d	6	6.400	2.000	B	1	1CT	10X5F	6433	40194660	NO	21,08
R37	20	BA15d	18	1.500	2.000	B	1	1CT	10X5F	6434	40195360	NO	21,08
R37	20	BA15d	32	750	2.000	B	1	1CT	10X5F	6435	40196060	NO	21,08
R56	50	B15d	10	12.000	2.000	B	2	1CT	10X5F	6438	40200460	NO	24,86
R56	50	B15d	25	2.500	2.000	B	2	1CT	10X5F	6439	40201160	NO	24,86

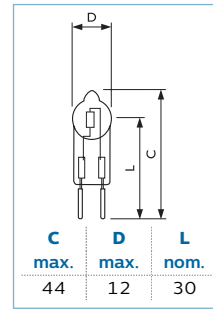
Co.Sco. ITX



MASTERCapsule



- MASTER Capsule con tecnologia EcoBoost: la lampada alogena con il risparmio energetico più elevato, il 40% in più rispetto alle lampade Capsule standard
- Durata di vita media fino a 4 volte più lunga rispetto alle capsule standard
- Qualità della luce alogena a bassa tensione: brillante, frizzante



MASTERCapsule GY6.35 12V IR Coated

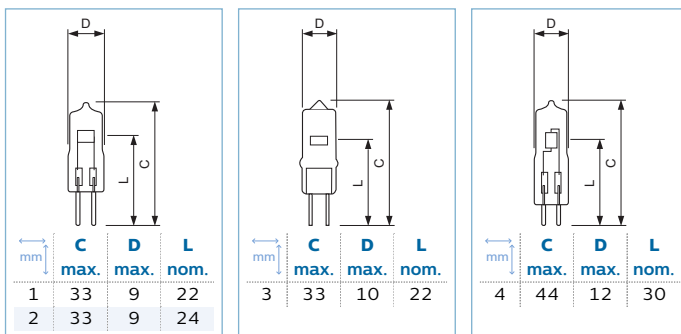
Potenza lampada nominale (W)	Flusso luminoso lampada (lm)	Durata nominale (ore)		Tipo di imballo		Codice Computer	Numero ordine 8727900...		Co.Sco. ITX Prezzo IVA esclusa (Euro)
20	420	4.000	B	1CT	5X10F	18160	20353070	NO	8,40
30	750	4.000	B	1CT	5X10F	18161	20354770	NO	8,40
45	1.250	4.000	B	1CT	5X10F	18162	20355470	NO	8,40
60	1.700	4.000	B	1CT	5X10F	18163	20356170	NO	8,40

Capsuleline



- Lampade alogene a bassissima tensione estremamente compatte ed efficienti
- La tecnologia bassa pressione consente di utilizzare le lampade in apparecchi di illuminazione privi di vetro frontale di protezione in conformità con le norme IEC598

- Lampada resistente a bassa tensione con speciale vetro UV-Block
- Ottima durata di vita





Capsuleline Chiara

Potenza lampada nominale (W)		Tensione (V)	Flusso luminoso lampada (lm)	Durata nominale (ore)		mm	Tipo di imballo		Codice Computer	Numero ordine 8711500...		Co.Sco. ITC Prezzo IVA esclusa (Euro)
5	G4	12	60	4.000	B	1	1CT	10X10F	13283	40969050	NO	2,45
10	G4	12	140	4.000	C	1	1CT	10X10F	13284	40970650	NO	2,45
20	G4	12	255	2.000	C	3	1CT	10X10F	14566ECO	41299750	NO	1,36
20	G4	12	310	4.000	C	1	1CT	10X10F	13078	40210350	NO	2,45

segue



Capsuleline Chiara

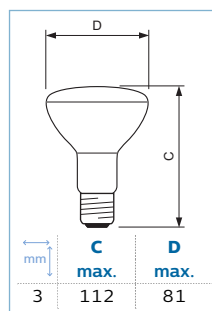
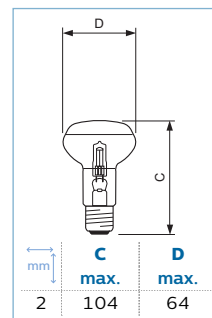
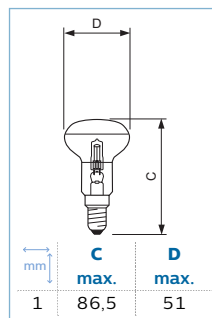
Potenza lampada nominale (W)		Tensione (V)	Flusso luminoso lampada (lm)	Durata nominale (ore) (h)	 mm	Tipo di imballo		Codice Computer	Numero ordine 8711500...		Co.Sco. ITC Prezzo IVA esclusa (Euro)
20	G4	24	300	4.000	C 2	1CT	10X10F	13091	40962150	NO	6,94
20	GY6.35	12	300	4.000	C 4	1CT	10X10F	13104	40219650	NO	2,45
35	GY6.35	12	600	4.000	C 4	1CT	10X10F	13103	40218950	NO	2,45
50	GY6.35	12	880	4.000	C 4	1CT	10X10F	13102	40217250	NO	2,45
50	GY6.35	24	850	4.000	C 4	1CT	10X10F	13090	40963850	NO	6,94
75	GY6.35	12	1.400	4.000	C 4	1CT	10X10F	13101	40216550	NO	3,38
100	GY6.35	12	1.850	4.000	D 4	1CT	10X10F	13100	40215850	NO	3,38



EcoClassic Reflector



- Lampada alogena a risparmio energetico, a tensione di rete, con forma a riflettore NR63
- Ideale sostituzione delle tradizionali lampade ad incandescenza
- La tipica qualità della luce alogena bianca e brillante abbinata ad un risparmio energetico del 30% rispetto alle tradizionali lampade ad incandescenza
- Durata di vita media pari a 2.000 ore



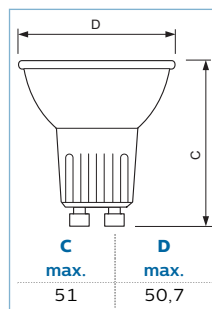
EcoClassic 230V Smerigliata

Forma lampada	Potenza lampada nominale (W)	Base	Angolo di apertura (°)	Intensità luminosa (cd [max.])	Durata nominale (ore) (h)	Dimensione (mm)	Tipo di imballo	Quantità	Codice Computer	Numero ordine 8727900...	Co.Sco. ITC	Prezzo IVA esclusa (Euro)
NR50	18	E14	30	180	2.000	D 1	1CT	10	EC18NR50E14	82042300	NO	6,14
NR50	28	E14	30	300	2.000	D 1	1CT	10	EC28NR50E14	25274325	NO	6,14
NR63	28	E27	30	360	2.000	D 2	1CT	10	EC28NR63SM	82046100	NO	6,14
R80	42	E27	25	800	2.000	D 3	1CT	10	EC42R80	83530400	NO	6,14
NR63	42	E27	30	750	2.000	D 2	1CT	10	EC42NR63SM	25195125	NO	6,14
R80	70	E27	25	1.440	2.000	D 3	1CT	10	EC70R80	83534200	NO	6,14

EcoHalo Twist GU10



- Lampada alogena Twistline GU10 a risparmio energetico (30%) con 2 anni di vita (2.000 ore)



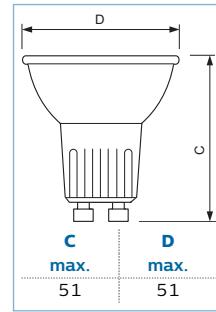
EcoHalo Twist GU10 230V Chiara

Forma lampada	Potenza lampada nominale (W)	Base	Angolo di apertura (°)	Intensità luminosa (cd [max.])	Durata nominale (ore) (h)	Dimensione (mm)	Tipo di imballo	Quantità	Codice Computer	Numero ordine 8727900...	Co.Sco. ITX	Prezzo IVA esclusa (Euro)
MR16	25	GU10	40	400	2.000	D	1BC	10	ECO25ESTWISTB1	82159800	NO	9,80
MR16	35	GU10	40	600	2.000	D	1BC	10	ECO35ESTWISTB1	25295825	NO	9,80
MR16	35	GU10	40	600	2.000	D	1CT	10X5F	ECO35ESTWIST	86404500	NO	9,80

Twistline Alu 3.000 ore



- Lampada alogena a tensione di rete con riflettore in alluminio di 51 mm
- La versione con riflettore in alluminio (attacco GU10) emette luce e calore nella direzione del vetro frontale della lampada
- Ottima durata di vita (3.000 ore)
- Disponibile nelle versioni spot (25 gradi) e proiettore (50 gradi)



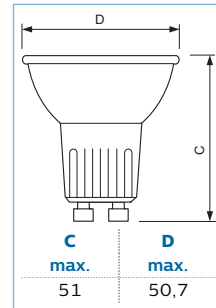
Twistline Alu 3000h GU10 230V Chiara

Potenza lampada nominale (W)	Intensità luminosa (cd [max.])	Durata nominale (ore)	Tipo di imballo	Codice Computer	Numero ordine 8711500...	Prezzo IVA esclusa (Euro)
50	700	3.000	D 1CT 10X5F	14600ALU	64932460	9,70
50	400	3.000	D 1CT 10X5F	14601ALU	64935560	9,70

Twistline Alu 2.000 ore



- Lampade alogene a tensione di rete con riflettore in alluminio diametro 50 mm
- Questa versione con rivestimento in alluminio (attacco GU10) direziona gran parte del suo calore alla parte frontale.
- La durata di vita è pari a 2.000 ore.
- Disponibili nelle versioni spot (20 gradi) e proiettore (40 gradi)



Twistline Alu 2000h GU10 230V Chiara

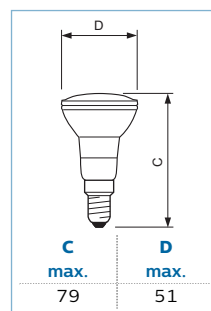
Potenza lampada nominale (W)	Intensità luminosa (cd [max.])	Durata nominale (ore)	Tipo di imballo	Codice Computer	Numero ordine 8711500...	Prezzo IVA esclusa (Euro)
35	500	2.000	D 1CT 50	14604ALU	65275165	5,34
35	300	2.000	D 1CT 50	14605ALU	65283665	5,34
50	1.000	2.000	D 1CT 10X5F	14602ALU	42847960	5,34
50	600	2.000	D 1CT 10X5F	14603ALU	42853060	5,34



HalogenA PAR16



- Lampade alogene a tensione di rete con riflettore in alluminio diametro 50 mm
- Intercambiabile con le lampade a incandescenza a riflettore R50
- La durata di vita (doppia rispetto a quella di una normale lampada a incandescenza)
- Luce alogena intensa e brillante



HalogenA PAR16 E14 230V

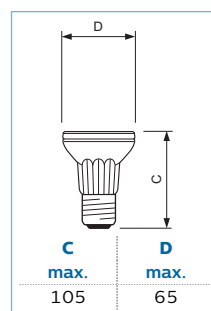
Forma lampada	Potenza lampada nominale (W)	Intensità luminosa (°)	Intensità luminosa (cd [max.])	Durata nominale (ore) (h)	Tipo di imballo	Codice Computer	Numero ordine 8711500...	Prezzo IVA esclusa (Euro)			
PAR16	40	25	680	2.000	D	1CT	15	40PAR16FL	49753620	NO	16,45

Co.Sco. ITX

HalogenA PAR20



- Lampade alogene a tensione di rete con riflettore in alluminio diametro 63 mm
- Intercambiabile con lampade a incandescenza con riflettore R60/R63
- Durata di vita (3 volte più lunga rispetto alle normali lampade a incandescenza)
- Luce alogena intensa e brillante



HalogenA PAR20 E27 230V

Forma lampada	Potenza lampada nominale (W)	Intensità luminosa (°)	Intensità luminosa (cd [max.])	Durata nominale (ore) (h)	Tipo di imballo	Codice Computer	Numero ordine 8711500...	Prezzo IVA esclusa (Euro)			
PAR20	50	25	850	2.000	D	1CT	15	50PAR20FL	49489420	NO	16,45

Co.Sco. ITX

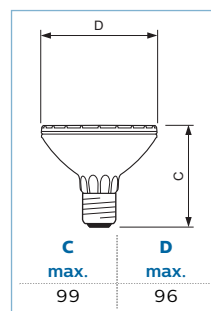
07



HalogenA PAR30S



- Lampade alogene a tensione di rete con riflettore in alluminio diametro 97 mm
- Intercambiabile con tutte le lampade a incandescenza con riflettore PAR30
- Durata di vita (3 volte più lunga rispetto alle tradizionali lampade a incandescenza)
- Luce alogena intensa e brillante



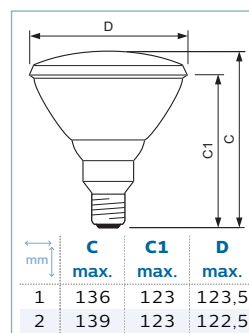
HalogenA PAR30S E27 230V

Forma lampada	Potenza lampada nominale (W)	Intensità luminosa (°) (cd [max.])	Durata nominale (ore) (h)	Efficienza energetica	Tipo di imballo	Quantità	Codice Computer	Numero ordine 8711500...	Co.Sco. ITX	Prezzo IVA esclusa (Euro)	
PAR30S	75	10	5.525	2.000	D	1CT	15	75PAR30SSP	50441820	NO	18,64
PAR30S	75	30	1.700	2.000	D	1CT	15	75PAR30SFL	50439520	NO	18,74
PAR30S	100	30	3.000	2.000	D	1CT	15	100PAR30SFL	51881120	NO	18,64

HalogenA PAR38



- Lampade alogene a tensione di rete con riflettore in alluminio diametro 123 mm
- Intercambiabile con tutte le lampade a incandescenza con riflettore PAR38
- Durata di vita (2,5 volte più lunga rispetto alle tradizionali lampade a incandescenza)
- Luce alogena intensa e brillante



HalogenA PAR38 E27 230V

Forma lampada	Potenza lampada nominale (W)	Intensità luminosa (°) (cd [max.])	Durata nominale (ore) (h)	Efficienza energetica	Tipo di imballo	Quantità	Codice Computer	Numero ordine 8711500...	Co.Sco. ITX	Prezzo IVA esclusa (Euro)	
PAR38	65	12	4.700	2.500	1	1CT	15	65PARHALSP	65438020	NO	20,35
PAR38	100	30	3.100	2.000	D	2	15	100PARHALFL	65521920	NO	20,37





Passa a EcoClassic e risparmi il 30%

Risparmio energetico e qualità della luce!



Le lampade EcoClassic sono lampade alogene a risparmio energetico che si propongono come sostitute delle tradizionali lampade ad incandescenza. Hanno la stessa forma delle lampade tradizionali ed assicurano una luce bianca e brillante tipica della tecnologia alogena. EcoClassic è disponibile in forma a goccia (A55), oliva (B35), tortiglione (BW35), a riflettore (NR63/NR50/R80), colpo di vento (BXS) e Globo (G95), attacco E14 e E27 con potenze che vanno da 28W a 140W.

Vantaggi

- **30% di risparmio energetico rispetto ad una tradizionale lampada ad incandescenza.**
- **Durata di vita media 2000 ore il doppio rispetto alle sorgenti tradizionali.**
- Luce bianca e brillante tipica della tecnologia alogena.
- Perfettamente retrofit di tutte le tradizionali lampade ad incandescenza.
- Possibilità di regolare l'intensità luminosa.



Applicazioni

- Alberghi.
- Ristoranti.
- Negozi.
- Abitazioni Private.

Caratteristiche

- Resa cromatica 100.
- Forma A55-B35-BW35-P45-NR63-NR50-R80.
- Dimmerabile.



Tipo EcoClassic		Forma	Sostituisce	Soluzione incandescente standard
EC28CL	EcoClassic30 28W E27 230V A55 CL 1CT/10	A55	→	40W
EC42CL	EcoClassic30 42W E27 230V A55 CL 1CT/10	A55	→	60W
EC53CL	EcoClassic30 53W E27 230V A55 CL 1CT/10	A55	→	75W
EC70CL	EcoClassic30 70W E27 230V A60 CL 1CT/10	A60	→	100W
EC105CL	EcoClassic30 105W E27 230V A60 CL 1CT/10	A60	→	150W
EC140CL	EcoClassic30 140W E27 230V A60 CL 1CT/10	A60	→	200W
ECOLI18CL	EcoClassic30 candle B35 18W E14 230V CL 1CT/15	B35	→	25W
ECOLI28CL	EcoClassic30 28W E14 230V B35 CL 1CT/15	B35	→	40W
ECOLI42CL	EcoClassic30 candle B35 42W E14 230V CL 1CT/15	B35	→	60W
ECTOR18CL	EcoClassic30 deco candle BW35 18W E14 230V CL 1CT/15	BW35	→	25W
ECTOR28CL	EcoClassic30 deco candle BW35 28W E14 230V CL 1CT/15	BW35	→	40W
ECTOR42CL	EcoClassic30 42W E14 230V BW35 CL 1CT/15	BW35	→	60W
EC28VEN	Eco30 28W E14 BXS35 230V CL 1CT/10	BXS	→	40W
ECSFE18CL	EcoClassic30 lustre P45 18W E27 230V CL 1CT/20	P45	→	25W
ECSFE28CL	EcoClassic30 lustre P45 28W E27 230V CL 1CT/20	P45	→	40W
ECSFE42CL	EcoClassic30 lustre P45 42W E27 230V CL 1CT/20	P45	→	60W
ECSFE18CLE14	EcoClassic30 lustre P45 18W E14 230V CL 1CT/20	P45	→	25W
ECSFE28CLE14	EcoClassic30 lustre P45 28W E14 230V CL 1CT/20	P45	→	40W
ECSFE42CLE14	EcoClassic30 lustre P45 42W E14 230V CL 1CT/20	P45	→	60W
EC18NR50E14	EcoClassic30 reflector NR50 18W E14 230V FR 30D 1CT/10	NR50	→	25W
EC28NR50E14	EcoClassic30 28W E14 230V NR50 FR 1CT/10	NR50	→	40W
EC28NR63SM	EcoClassic30 reflector NR63 28W E27 230V FR 30D 1CT/10	NR63	→	40W
EC42NR63SM	EcoClassic30 42W E27 230V NR63 FR 1CT/10	NR63	→	60W
EC42R80	EcoClassic30 reflector R80 42W E27 230V FR 25D 1CT/10	R80	→	60W
EC70R80	EcoClassic30 reflector R80 70W E27 230V FR 25D 1CT/10	R80	→	100W
EC2YGL42	EcoClassic30 42W E27 230V G95 CL 1CT/10	G95	→	60W
EC2YGL70	EcoClassic30 70W E27 230V G95 CL 1CT/10	G95	→	100W

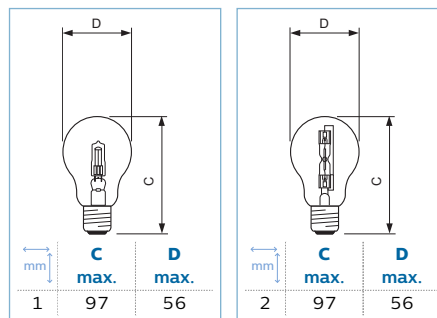
07




EcoClassic Goccia



- Lampada alogena a risparmio energetico, a tensione di rete, con la classica forma a goccia
- Ideale sostituzione delle tradizionali lampade ad incandescenza
- La tipica qualità della luce alogena bianca e brillante abbinata ad un risparmio energetico del 30% rispetto alle tradizionali lampade ad incandescenza
- Durata di vita media pari a 2.000 ore



EcoClassic E27 230V Chiara

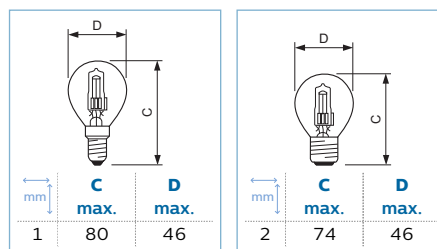
Forma lampada	Potenza lampada nominale (W)	Flusso luminoso lampada (lm)	Durata nominale (ore)	 mm	Tipo di imballo		Codice Computer	Numero ordine 8727900...		Prezzo IVA esclusa (Euro)
A55	28	370	2.000	D 1	1CT	10	EC28CL	25277425	NO	3,24
A55	42	630	2.000	D 1	1CT	10	EC42CL	25171525	NO	3,24
A55	53	850	2.000	D 1	1CT	10	EC53CL	25172225	NO	3,24
A55	70	1.200	2.000	D 2	1CT	10	EC70CL	25225525	NO	3,24
A55	105	1.980	2.000	D 2	1CT	10	EC105CL	25226225	NO	3,24
A55	140	2.840	2.000	D 2	1CT	10	EC140CL	25255225	NO	3,24

Co.Sco. ITC

EcoClassic P45



- Lampada alogena a risparmio energetico, a tensione di rete, con bulbo a forma sferica P45
- Ideale sostituzione delle tradizionali lampade ad incandescenza
- La tipica qualità della luce alogena intensa e brillante abbinata ad un risparmio energetico del 30% rispetto alle tradizionali lampade ad incandescenza
- Durata di vita media pari a 2.000 ore



EcoClassic 230V Chiara

Forma lampada	Potenza lampada nominale (W)	 Flusso luminoso lampada (lm)	Durata nominale (ore)	 mm	Tipo di imballo		Codice Computer	Numero ordine 8727900...		Prezzo IVA esclusa (Euro)
P45	18	E14 204	2.000	D 1	1CT	20	ECSFE18CLE14	83144300	NO	3,05
P45	18	E27 204	2.000	D 2	1CT	20	ECSFE18CL	83138200	NO	3,05
P45	28	E14 370	2.000	D 1	1CT	20	ECSFE28CLE14	83146700	NO	3,05
P45	28	E27 370	2.000	D 2	1CT	20	ECSFE28CL	83140500	NO	3,05
P45	42	E14 630	2.000	D 1	1CT	20	ECSFE42CLE14	83148100	NO	3,05
P45	42	E27 630	2.000	D 2	1CT	20	ECSFE42CL	83142900	NO	3,05

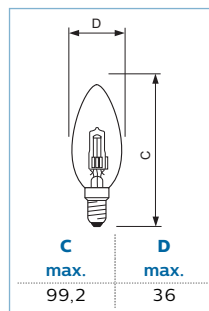
Co.Sco. ITC



EcoClassic Oliva



- Lampada alogena a risparmio energetico, a tensione di rete, con bulbo a forma di oliva
- Ideale sostituzione delle tradizionali lampade ad incandescenza
- La tipica qualità della luce alogena intensa e brillante abbinata ad un risparmio energetico del 30% rispetto alle tradizionali lampade ad incandescenza
- Durata di vita media pari a 2.000 ore



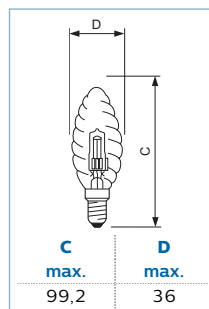
EcoClassic E14 230V Chiara

Forma lampada	Potenza lampada nominale (W)	Flusso luminoso lampada (lm)	Durata nominale (ore) (h)	Tipo di imballo	Codice Computer	Numero ordine 8727900...	Co.Sco. ITC	Prezzo IVA esclusa (Euro)
B35	18	204	2.000	D 1CT	15	ECOLI18CL	82054600	3,26
B35	28	370	2.000	D 1CT	15	ECOLI28CL	25265120	3,26
B35	42	630	2.000	D 1CT	15	ECOLI42CL	82058400	3,24

EcoClassic Twisted Candle B35



- Lampada alogena a risparmio energetico, a tensione di rete, con bulbo a forma tortiglione
- Ideale sostituzione delle tradizionali lampade ad incandescenza
- La tipica qualità della luce alogena intensa e brillante abbinata ad un risparmio energetico del 30% rispetto alle tradizionali lampade ad incandescenza
- Durata di vita media pari a 2.000 ore



EcoClassic E14 230V Chiara

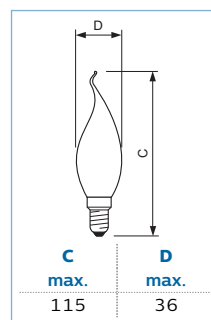
Forma lampada	Potenza lampada nominale (W)	Flusso luminoso lampada (lm)	Durata nominale (ore) (h)	Tipo di imballo	Codice Computer	Numero ordine 8727900...	Co.Sco. ITC	Prezzo IVA esclusa (Euro)
BW35	18	204	2.000	D 1CT	15	ECTOR18CL	82066900	3,05
BW35	28	370	2.000	D 1CT	15	ECTOR28CL	82070600	3,05
BW35	42	630	2.000	D 1CT	15	ECTOR42CL	82076800	3,05



EcoClassic BXS35



- Lampada alogena con bulbo a forma di fiamma, ideale in apparecchi aperti dove la lampada è visibile
- Luce bianca brillante
- Risparmio del 25% dell'energia
- Durata di vita: 2 anni
- Dimmerabile
- Adatta a un'ampia varietà di illuminazioni decorative: domestico, hotel, ristoranti, luoghi di intrattenimento



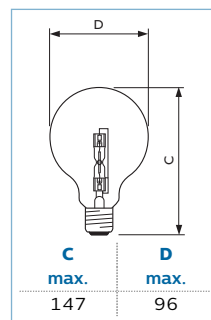
EcoClassic E14 230V Chiara

Forma lampada	Potenza lampada nominale (W)	Flusso luminoso lampada (lm)	Durata nominale (ore)		Tipo di imballo		Codice Computer	Numero ordine		Co.Sco. ITC Prezzo IVA esclusa (Euro)
BXS35	18	204	2.000	D	1CT	20	EC18VEN	871829120443500	NO	4,57
BXS35	28	370	2.000	D	1CT	10	EC28VEN	872790092506700	NO	4,57

EcoClassic G95



- Lampada alogena a luce bianca brillante ideale nella sostituzione delle tradizionali lampade Globo a incandescenza
- Durata di vita: 2 anni
- Risparmio di circa il 25 dell'energia e ulteriore risparmio quando viene regolata



EcoClassic E27 230V Chiara

Forma lampada	Potenza lampada nominale (W)	Flusso luminoso lampada (lm)	Durata nominale (ore)		Tipo di imballo		Codice Computer	Numero ordine 8718291...		Co.Sco. ITC Prezzo IVA esclusa (Euro)
G95	42	630	2.000	D	1PF	10	EC2YGL42	22823300	NO	12,26
G95	70	1.200	2.000	D	1PF	10	EC2YGL70	22613000	NO	12,26

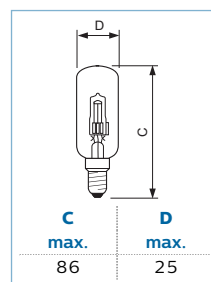
07



EcoClassic T25L



- Lampada alogena tubolare a risparmio energetico per sostituzione diretta delle lampade alogene tubolari inefficienti al bando
- Durata di vita: 2 anni
- Luca bianca Brillante costante
- Risparmio energetico del 30%, maggiore quando poi viene regolata



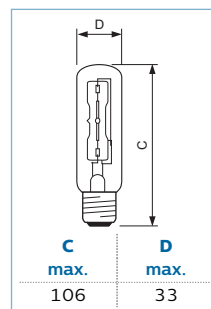
EcoClassic E14 230V Chiara

Forma lampada	Potenza lampada nominale (W)	Flusso luminoso lampada (lm)	Durata nominale (ore)	Tipo di imballo	Codice Computer	Numero ordine 8718291...	Co.Sco. ITC	Prezzo IVA esclusa (Euro)		
T25L	18	204	2.000	D	1CT	20	ECO18T25E14	22303000	NO	5,30
T25L	28	370	2.000	D	1CT	20	EC2YT2528CAP	22348100	NO	5,30

EcoClassic T32



- Gamma di lampade a risparmio energetico con 2 anni (2.000 ore) di durata, che mirano a sostituire le lampade equivalenti (circa 30% ES) con la stessa resa di luce
- Lampada con tensione di rete ad alta potenza dotata di bruciatore alogeno a doppio involucro
- Luca bianca alogena e brillante



EcoClassic E27 230V Chiara

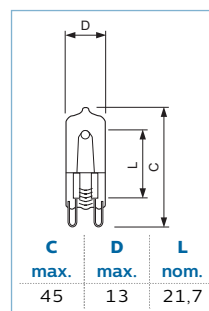
Forma lampada	Potenza lampada nominale (W)	Flusso luminoso lampada (lm)	Durata nominale (ore)	Tipo di imballo	Codice Computer	Numero ordine 8727900...	Co.Sco. ITC	Prezzo IVA esclusa (Euro)		
T32	70	1.200	2.000	D	1CT	10	ECT3270	89384700	NO	5,30
T32	105	1.980	2.000	D	1CT	10	ECT32105	89386100	NO	5,30



EcoHalo Clickline G9



• Gamma di lampade a risparmio energetico con 2 anni (2.000 ore) di durata, che mirano a sostituire le lampade equivalenti (circa 30% ES) con la stessa resa di luce



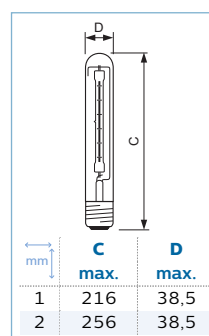
EcoHalo MV Clickline G9 230V Chiara

Forma lampada	Potenza lampada nominale (W)	Flusso luminoso lampada (lm)	Durata nominale (ore)		Tipo di imballo		Codice Computer	Numero ordine 8727900...		Co.Sco. ITC Prezzo IVA esclusa (Euro)
T13	18	204	2.000	D	1CT	10X10F	CLICKES18CL	89577300	NO	8,03
T13	28	370	2.000	D	1CT	10X10F	CLICKES28CL	86398700	NO	8,03
T13	42	630	2.000	D	1CT	10X10F	CLICKES42CL	86401400	NO	8,03
T13	53	850	2.000	D	1CT	10X10F	CLICKES53CL	89583400	NO	8,03

Doppio Involucro



- Lampada alogena ad alta potenza, a tensione di rete, con doppio involucro e bruciatore alogeno
- Luce bianca brillante
- Durata di vita doppia rispetto alle tradizionali lampade ad incandescenza
- Ideale per ambienti con alti soffitti



HalogenA IDE E40 230V Chiara

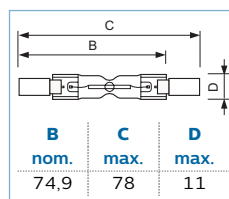
Potenza lampada nominale (W)	Flusso luminoso lampada (lm)	Durata nominale (ore)		mm	Tipo di imballo		Codice Computer	Numero ordine 8711500...		Co.Sco. ITX Prezzo IVA esclusa (Euro)
500	10.250	2.000	D	1	1CT	6	500DEGL	49126810	NO	61,88
1.000	24.000	2.000	C	2	1CT	6	1000DEGL	49128210	NO	68,80



Plusline ES Compact



- Lampada lineare doppio attacco 78 mm a tensione di rete a risparmio energetico (20%)
- Sostituiscono direttamente le vecchie alogene lineari messe al bando da 60, 100 e 150 W
- 2 anni di vita
- luce bianca brillante



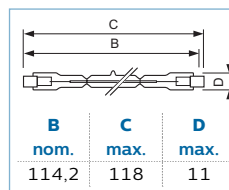
Plusline ES Compact R7s 230V Chiara

Forma lampada	Potenza lampada nominale (W)	Flusso luminoso lampada (lm)	Durata nominale (ore) (h)		Tipo di imballo		Codice Computer	Numero ordine 8727900...		Co.Sco. ITC Prezzo IVA esclusa (Euro)
T4	48	780	2.000	D	1BB	10X10CC	48ESCOMPLUS	85231800	NO	5,34
T4	80	1.415	2.000	D	1BB	10X10CC	80ESCOMPLUS	85228800	NO	5,34
T4	120	2.220	2.000	D	1BB	10X10CC	120ESCOMPLUS	85223300	NO	5,34

Plusline ES Small



- Lampada lineare doppio attacco 117 mm a tensione di rete a risparmio energetico (20%)
- Sostituiscono direttamente le vecchie alogene lineari messe al bando da 150, 200, 300 e 500 W
- 2 anni di vita
- luce bianca brillante



Plusline ES Small R7s 230V Chiara

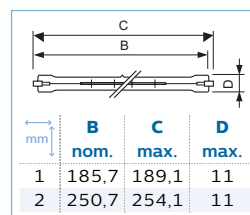
Forma lampada	Potenza lampada nominale (W)	Flusso luminoso lampada (lm)	Durata nominale (ore) (h)		Tipo di imballo		Codice Computer	Numero ordine 8727900...		Co.Sco. ITC Prezzo IVA esclusa (Euro)
T4	120	2.220	2.000	D	1BB	10X10CC	120ESPLUS	85216500	NO	5,34
T4	160	3.100	2.000	D	1BB	10X10CC	160ESPLUS	85219600	NO	5,34
T4	240	4.900	2.000	D	1BB	10X10CC	240ESPLUS	85380300	NO	5,34
T4	400	8.600	2.000	D	1BB	10X10CC	400ESPLUS	85389600	NO	5,34






Plusline Lunga



- Lampada alogena lineare a tensione di rete
- Doppio attacco ad alta efficienza
- Filamento di supporto rinforzato per una maggior sicurezza e protezione agli urti durante tutto l'arco di vita della lampada
- 20% di luce in più rispetto alle tradizionali lampade a doppio attacco



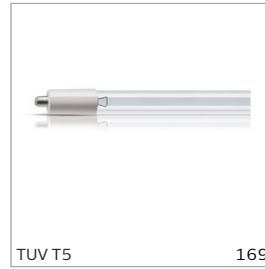
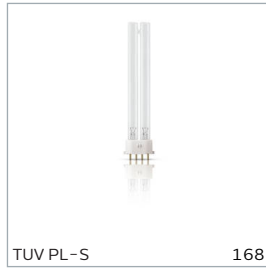
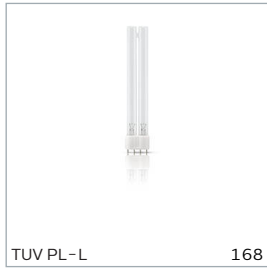
Plusline Large R7s 230V Chiara

Potenza lampada nominale (W)	Flusso luminoso lampada (lm)	Durata nominale (ore) (h)	 mm	Tipo di imballo		Codice Computer	Numero ordine 8711500...		Co.Sco. ITX Prezzo IVA esclusa (Euro)
750	16.875	2.000	C 1	1CT	10	750PLUS	49433725	NO	15,28
1.000	21.500	2.000	C 1	1CT	10	1000PLUS	49434425	NO	16,26
1.500	33.000	2.000	C 2	1CT	10	1500PLUS	49435101	NO	18,55





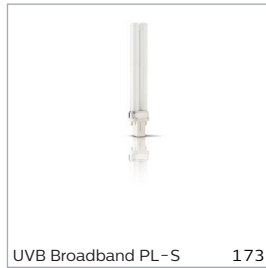
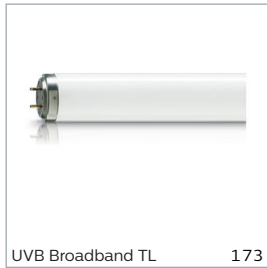
Purification(water and air) ⇨



Medical therapy UVA (PUVA) Medical therapy UVB Narrow band ⇨



Medical Therapy UVB Broad band ⇨



Medical therapy Jaundice ⇨



Insect Trap ⇨



Reprography



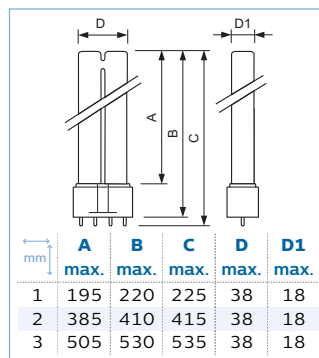
Infrarossi ⇨



TUV PL-L



• Lampade germicida UVC a scarica compatte ad attacco unico ai vapori di mercurio a bassa pressione

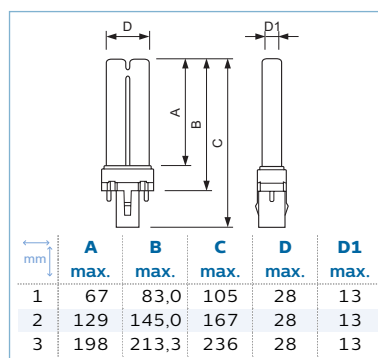


Tipo	Potenza di lampada (W)	Tensione lampada (V)	Informazioni sull'attacco	Corrente lampada (A)	Esecuzione (mm)	Tipo di imballo	Codice Computer	Numero ordine 8711500...	Co.Sco. ITJ Prezzo IVA esclusa (Euro)
TUV PL-L	18	60	4 Pin	0,37	1	1CT	PLLTUV18	62492540	52,32
TUV PL-L	36	105	4 Pin	0,44	2	1CT	PL36TUV	62878740	61,82
TUV PL-L	55	103	4 Pin	0,54	3	1CT	PLLTUV55	63379840	74,31

TUV PL-S



• Lampade germicida UVC a scarica compatte ad attacco unico ai vapori di mercurio a bassa pressione



Tipo	Potenza di lampada (W)	Tensione lampada (V)	Informazioni sull'attacco	Corrente lampada (A)	Esecuzione (mm)	Tipo di imballo	Codice Computer	Numero ordine 8711500...	Co.Sco. ITJ Prezzo IVA esclusa (Euro)
TUV PL-S	5	34	2 Pin	0,18	1	1CT	TUVPLS5	64248680	31,61
TUV PL-S	9	60	2 Pin	0,17	2	1CT	TUV9	61824580	35,34
TUV PL-S	11	89	2 Pin	0,16	3	1CT	TUV11	62488880	37,82



TUV T8



• Lampade germicida UVC a scarica ai vapori di mercurio a bassa pressione con un involucro tubolare in soft glass

mm	A		B		C		D	
	max.	min.	max.	max.	max.	max.	max.	
1	331,5	336,2	338,6	345,7	28			
2	437,4	442,1	444,5	451,6	28			
3	894,6	899,3	901,7	908,8	28			
4	1199,4	1204,1	1206,5	1213,6	28			

Tipo	Potenza di lampada (W)	Tensione lampada (V)	Corrente lampada (A)	mm	Tipo di imballo	Codice Computer	Numero ordine 8711500...	Co.Sco. ITJ Prezzo IVA esclusa (Euro)			
TUV	10	G13	44,5	0,23	1	1SL	25	TUV10C	89563940	SI	28,33
TUV	15	G13	54,0	0,34	2	SLV	25	TUV15	72617940	SI	29,04
TUV	25	G13	48,0	0,60	2	1SL	25	TUV25	64161840	SI	31,84
TUV	30	G13	102,0	0,37	3	1SL	25	TUV30	72620940	SI	47,93
TUV	36	G13	103,0	0,44	4	SLV	6	TUV36	61854210	SI	63,33
TUV	55	G13	86,0	0,77	3	1SL	6	TUV55	61866510	SI	52,82
TUV	75	G13	110,0	0,84	4	1SL	6	TUV75	61851110	SI	70,32

TUV T5



• Lampade germicida UVC a scarica ai vapori di mercurio a bassa pressione con involucro tubolare in soft glass nel formato sottile T5

mm	A		C		D	
	max.	nom.	max.	max.	max.	max.
1	845,4	849,5			19,0	
2	845,4		853,0		19,3	
3	1556,6		1564,5		19,0	
4	1555,2		1564,5		19,3	

mm	A		C		D		O	
	max.	max.	max.	max.	max.	nom.	nom.	
5	845,4	863,9	19		762			
6	1556,6	1575,1	19		1473			

Tipo	Tensione lampada (V)	Corrente lampada (A)	mm	Tipo di imballo	Codice Computer	Numero ordine 8711500...	Co.Sco. ITJ Prezzo IVA esclusa (Euro)			
TUV 36T5 HE 4P SE	4 Pin attacco singolo	94	0,425	1	UNP	32	SETUV36	64231899	SI	61,27
TUV 36T5 HO 4P SE	4 Pin attacco singolo	97	0,800	2	UNP	32	SETUV36HO	86970899	SI	66,57
TUV 36T5 SP	Pin singolo	94	0,425	5	UNP	32	TUVG36T5	64036999	SI	46,28
TUV 64T5 HE 4P SE	4 Pin attacco singolo	176	0,425	3	UNP	32	SETUV64	64232599	SI	71,40
TUV 64T5 HE SP	Pin singolo	176	0,425	6	UNP	32	TUVG64T5	64079699	SI	61,27
TUV 64T5 HO 4P SE	4 Pin attacco singolo	175	0,800	4	UNP	32	SETUV64HO	26131199	SI	80,36



TUV TL Mini



• Lampade germicida UVC a scarica ai vapori di mercurio a bassa pressione con un involucro tubolare in soft glass

mm	A		B		D
	max.	min.	max.	max.	
1	135,9	140,6	143,0	150,1	16
2	212,1	216,8	219,2	226,3	16
3	283,3	293,0	295,4	302,5	16
4	288,3	293,0	295,4	302,5	16

mm	A		D
	max.	nom.	
5	244,1	248,4	19
6	320,3	328	19

Tipo	Potenza di lampada (W)	G5	Tensione lampada (V)	Corrente lampada (A)	mm	Tipo di imballo	Codice Computer	Numero ordine 8711500...	Co.Sco. ITJ	Prezzo IVA esclusa	
										(Euro)	
TUV	4	G5	29	0,17	1	FAM	TUV4	63872427	SI	17,84	
TUV	6	G5	42	0,16	2	FAM	TUV6WM	62364527	SI	19,24	
TUV	8	G5	56	0,15	3	FAM	TUV8	62368327	SI	21,34	
TUV	11	G5	26	0,33	2	FAM	G5TUV11	55965427	SI	22,74	
TUV	11	4 Pin attacco singolo	34	0,33	5	UNP	32	SETUV11	64382799	SI	34,19
TUV	16	G5	43	0,40	4	FAM	10X25BOX	TUV16	63869427	SI	24,13
TUV	16	4 Pin attacco singolo	43	0,40	6	UNP	32	SETUV16	64385899	SI	39,50

TUV Amalgam XPT systems



• Le lampade TUV Amalgama XPT sono lampade UVC (germicida) usate in attrezzature ed impianti professionali per la disinfezione dell'acqua.
 • Combinano un'elevata efficienza con l'alta densità di Potenza.
 • Grazie all'output UVC costante nel tempo, queste lampade possono essere dimmerate così da raggiungere lo stesso output UVC di altre lampade simili presenti sul mercato, permettendo un risparmio energetico di circa il 10%

C	D	O
max.	nom.	nom.
842	19	740

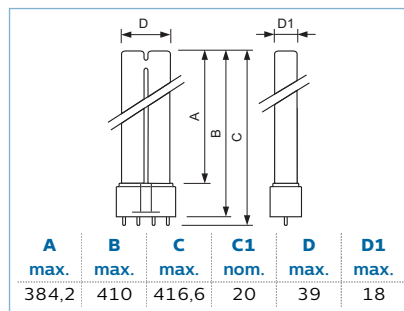
Tipo	Potenza di lampada (W)	G10.2q	Corrente lampada (A)	Esecuzione	p10	Tipo di imballo	Codice Computer	Numero ordine 8711500...	Co.Sco. ITJ	Prezzo IVA esclusa	
										(Euro)	
TUV	130	G10.2q	2,1	SE	p10	NO	20	TUV130XPT	20943605	SI	198,00



UVA (PUVA) PL-S/PL-L



- Un'alternativa fluorescente compatta PUVA ai raggi UVA
- Ottimo effetto terapeutico
- Spettro ottimale per la terapia PUVA (315-380 nm)



Tipo	Potenza di lampada/ Tipo	Tensione lampada (V)	Informazioni sull'attacco	Corrente lampada (A)	Tipo di imballo	Codice Computer	Numero ordine 8711500...	Co.Sco. ITJ Prezzo IVA esclusa (Euro)
PL-L	36W/09 2G11	106	4 Pin	0,435	1CT 25	PLL3609	61410040	SI 24,29



UV-B Narrowband TL



• Lampade fluorescenti ad attacco unico ai vapori di mercurio a bassa pressione (compatte o tubolari) per fototerapia

mm	A		B		C		D	
	max.	min.	max.	min.	max.	min.	max.	min.
1	589,8	594,5	596,9	604	40,5			

mm	A		B		C		D	
	max.	min.	max.	min.	max.	min.	max.	min.
2	1763,8	1768,5	1770,9	1782,2	40,5			

Tipo	Potenza di lampada/Tipo		Tensione lampada (V)	Informazioni sull'attacco	Corrente lampada (A)	mm	Tipo di imballo		Codice Computer	Numero ordine 8711500...		Co.Sco. ITJ Prezzo IVA esclusa (Euro)
TL	20W/01	G13	59		0,37	1	SLV	25	TL2001	63974540	SI	166,11
TL	100W/01	R17d	126	Adattatore	0,97	2	SLV	10	TL10001	61425425	SI	222,71

UV-B Narrowband PL-L/PL-S



• Lampade fluorescenti ad attacco unico ai vapori di mercurio a bassa pressione (compatte o tubolari) per fototerapia

mm	A		B		C		D		D1	
	max.	min.	max.	min.	max.	min.	max.	min.	max.	min.
1	384,2	410	416,6	39	18					

mm	A		B		C		D		D1	
	max.	min.	max.	min.	max.	min.	max.	min.	max.	min.
2	129	144,5	167	28	13					

Tipo	Potenza di lampada/Tipo		Tensione lampada (V)	Informazioni sull'attacco	Corrente lampada (A)	mm	Tipo di imballo		Codice Computer	Numero ordine 8711500...		Co.Sco. ITJ Prezzo IVA esclusa (Euro)
PL-L	36W/01	G11	105	4 Pin	0,435	1	1CT	25	PLL3601	86889340	SI	156,37
PL-S	9W/01	G23	60	2 Pin	0,170	2	1CT	6X10BOX	PLS901	86891680	SI	69,09



UVB Broadband TL



• Lampade fluorescenti ad attacco unico ai vapori di mercurio a bassa pressione (compatte o tubolari) per fototerapia

mm	A		B		C		D	
	max.	min.	max.	min.	max.	min.	max.	min.
1	589,8	594,5	596,9		604,0		40,5	
2	1199,4	1204,1	1206,5		1213,6		40,5	

Tipo	Potenza di lampada/Tipo		Tensione lampada (V)	Corrente lampada (A)	mm	Tipo di imballo		Codice Computer	Numero ordine 8711500...		Co.Sco. ITJ Prezzo IVA esclusa (Euro)
TL	20W/12	G13	59	0,37	1	SLV	25	TL2012	62883140	SI	109,51
TL	40W/12	G13	101	0,43	2	SLV	25	4012N	62886240	SI	177,17

UVB Broadband PL-S



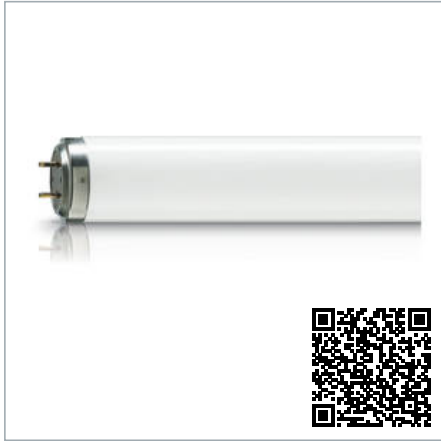
• Lampade fluorescenti ad attacco unico ai vapori di mercurio a bassa pressione (compatte o tubolari) per fototerapia

A max.	B max.	C max.	D max.	D1 max.
128,8	144,5	167	28	13

Tipo	Potenza di lampada/Tipo		Tensione lampada (V)	Informazioni sull'attacco	Corrente lampada (A)	Tipo di imballo		Codice Computer	Numero ordine 8711500...		Co.Sco. ITJ Prezzo IVA esclusa (Euro)
TL	9W/12	G23	60	2 Pin	0,17	1CT	6X10BOX	PLS912	62625780	SI	61,01



Medical Therapy Jaundice TL/TL-D



• Lampade fluorescenti ad attacco unico ai vapori di mercurio a bassa pressione (compatte o tubolari) per fototerapia

A		B		C		D	
max.	min.	max.	max.	max.	max.		
589,8	594,5	596,9	604	40,5			

Tipo	Potenza di lampada/Tipo	Tensione lampada	Flusso luminoso lampada EM	Corrente lampada	Tipo di imballo	Codice Computer	Numero ordine 8711500...	Co.Sco. ITJ	Prezzo IVA esclusa
TL	20W/52	G13	330	0,36	SLV	25	2052N	64302540	SI
		(V)	(lm)	(A)					(Euro)
		59							44,86

Medical Therapy Jaundice PL-L/PL-S



• Lampada fluorescente a attacco unico ideale per il trattamento di neonati affetti da iperbilirubinemia (ittero neonatale) e Sindrome Crigler-Najjar (CNS)
 • Picco di emissione a 450 nm, nessuna radiazione di lunghezza d'onda UVB onde corte

A		B		C		D		D1	
max.	max.	max.	max.	max.	max.	max.	max.	max.	max.
129	144,5	167,5	28	13					

Tipo	Potenza di lampada/Tipo	Tensione lampada	Informazioni sull'attacco	Flusso luminoso lampada EM	Corrente lampada	Tipo di imballo	Codice Computer	Numero ordine 8711500...	Co.Sco. ITJ	Prezzo IVA esclusa
PL-S	9W/52	G23	2 Pin	130	0,17	1CT	6X10BOX	PLS952	64471880	SI
		(V)		(lm)	(A)					(Euro)
		60								26,09



Actinic BL TL-D(K) Secura



• Lampade fluorescenti attiniche tubolari ai vapori di mercurio a bassa pressione, Secura version

mm	A		B		C	D
	max.	min.	max.	max.	max.	max.
1	437,4	442,1	444,5	451,6	28	
2	589,8	594,5	596,9	604,0	28	

Tipo	Potenza di lampada		Tensione lampada	Corrente lampada		Tipo di imballo		Codice Computer	Numero ordine		Co.Sco. ITJ
	(W)		(V)	(A)							Prezzo IVA esclusa
											(Euro)
Actinic BL TL-D Secura	15	G13	51	0,335	1	1SL	25	1510SEC	871150089858640	SI	22,00
Actinic BL TL-D Secura	18	G13	59	0,360	2	1SL	25	1810SEC	872790085383400	SI	38,62
Actinic BL TL-DK Secura	36	G13	50	0,865	2	1SL	25	3610SEC	872790086085600	SI	36,78

Attiniche BL



• Lampade fluorescenti attiniche tubolari ai vapori di mercurio a bassa pressione

mm	A		B		C	D
	max.	min.	max.	max.	max.	max.
1	135,9	140,6	143,0	150,1	16	
2	212,1	216,8	219,2	226,3	16	
3	288,3	293,0	295,4	302,5	16	


mm	A		B		C	D
	max.	min.	max.	max.	max.	max.
4	437,4	442,1	444,5	451,6	28	
5	589,8	594,5	596,9	604,0	28	

mm	A		B		C	D
	max.	min.	max.	max.	max.	max.
6	1199,4	1204,1	1206,5	1213,6	40,5	
7	589,8	594,5	596,9	604,0	40,5	

Tipo	Potenza di lampada		Tensione lampada	Corrente lampada		Tipo di imballo		Codice Computer	Numero ordine		Co.Sco. ITJ
	(W)		(V)	(A)							Prezzo IVA esclusa
											(Euro)
Actinic BL TL MINI	4	G5	29	0,170	1	10X25CC		TL410	871150095142727	SI	13,60
Actinic BL TL	6	G5	42	0,160	2	FAM	10X25BOX	610N	871150026039027	SI	20,20
Actinic BL TL	8	G5	56	0,145	3	FAM	10X25BOX	810N	871150026042027	SI	20,20
Actinic BL TL	11	G5	34	0,400	2	FAM	10X25CC	TL1110	871150095145827	SI	19,10
Actinic BL TL MINI	15	G5	43	0,400	3	FAM	10X25BOX	1510T5	871150095148927	SI	12,30
Actinic BL TL-D	15	G13	51	0,340	4	SLV	25	1510N	871150071093240	SI	13,51
Actinic BL TL-D	18	G13	59	0,360	5	SLV	25	TLD1810	871150026325440	SI	15,04

segue

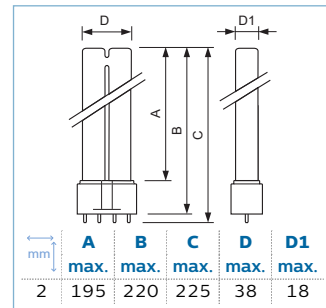
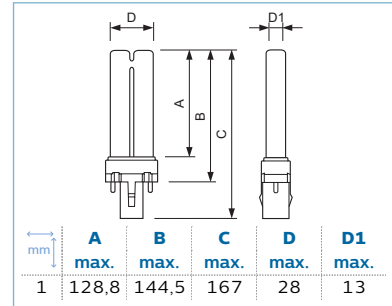





Tipo	Potenza di lampada		Tensione lampada	Corrente lampada	mm	Tipo di imballo		Codice Computer	Numero ordine		Co.Sco. ITJ
	(W)										(V)
Actinic BL TL-DK	30	G13	45	0,805	4	1SL	25	DK3010	871150089346840	SI	17,89
Actinic BL TL-DK	36	G13	50	0,865	5	1SL	25	TLDK3610	872790086083200	SI	15,60
Actinic BL TL	40	G13	101	0,430	6	1SL	25	TLD4010	871150026026000	SI	32,36
Actinic BL TL-K UVA-1	40	G13	50	0,860	7	1SL	25	K4010R	871150061223640	SI	26,00

Actinic BL PL-S/PL-L



• Lampade fluorescenti attiniche compatte ai vapori di mercurio a bassa pressione



Tipo	Potenza di lampada		Tensione lampada	Informazioni sull'attacco	Corrente lampada	mm	Tipo di imballo		Codice Computer	Numero ordine		Co.Sco. ITJ
	(W)											(V)
Actinic BL PL-S 2 Pin	9	G23	60	2 Pin	0,170	1	1CT	6X10CC	PLS910	95194680	SI	16,00
Actinic BL PL-L	18	G11	58	4 Pin	0,375	2	1CT	25	PLL1810	26018540	NO	18,86



Attiniche UVA/10



• Lampade UV super attiniche tubolari a scarica ai vapori di mercurio a bassa pressione

	A		B		C	D
	max.	min.	max.	max.	max.	max.
1	1199,4	1204,1	1206,5	1213,6	40,5	
2	1500,0	1504,7	1507,1	1514,2	40,5	
3	1763,8	1768,5	1770,9	1778,0	40,5	

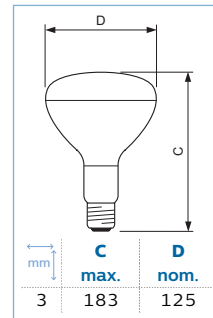
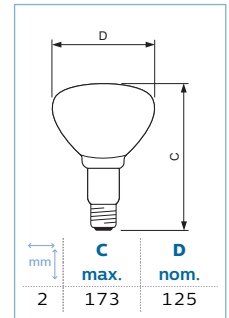
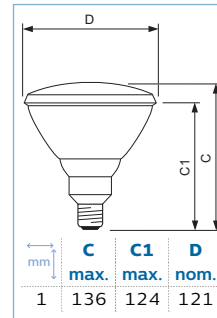
Tipo	Potenza di lampada (W)		Tensione lampada (V)	Corrente lampada (A)		Tipo di imballo		Codice Computer	Numero ordine 8711500...		Co.Sco. ITJ Prezzo IVA esclusa (Euro)
TL	60	G13	102	0,70	1	SLV	25	6010R	61572540	SI	38,90
TL	80	G13	110	0,83	2	SLV	25	8010R	61262540	SI	38,90
TL 1R	100	G13	122	0,97	3	1SL	25	10010R	61281640	SI	50,78



InfraRed Industrial Heat Incandescent



- R125 (125 mm di diametro), lampade infrarosso vetro leggero a riflettore con bulbo in vetro soffiato e PAR38 (12 mm di diametro), lampade infrarosso a riflettore a vetro pressato
- Le versioni a vetro leggero R125 saranno sostituite da modelli con vetro più resistente Hard Glass

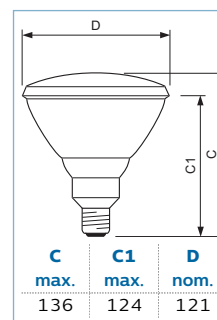


Tipo	Potenza lampada nominale (W)	Tensione (V)	Finitura lampada	mm	Tipo di imballo	Codice Computer	Numero ordine 8711500...	Co.Sco. ITE	Prezzo IVA esclusa (Euro)		
PAR38 IR	100	230	Chiara	UNIV.	1	1CT	12	IR100C	11578215	NO	20,52
PAR38 IR	100	230	Rossa	h45	1	1CT	12	IR100RNEW	60052315	NO	20,52
PAR38 IR	100	240	Rossa	h45	1	1CT	12	240IR100R	12891115	NO	20,53
BR125 IR	150	230-250	Chiara	UNIV.	2	1CT	10	IR150CH	57522725	NO	15,10
BR125 IR	150	230-250	Rossa	h45	2	1CT	10	IR150RH	57520325	NO	15,10
PAR38 IR	175	230	Chiara	UNIV.	1	1CT	12	IR175C	11579915	NO	22,06
PAR38 IR	175	230	Rossa	h45	1	1CT	12	IR175RNEW	60053015	NO	22,06
BR125 IR	250	230-250	Chiara	UNIV.	2	1CT	10	IR250CH	57523425	NO	15,10
BR125 IR	250	230-250	Rossa	h45	2	1CT	10	IR250RH	57521025	NO	15,10
R125 IR	375	230-250	Chiara	UNIV.	3	1CT	10	IR375CH	12659725	NO	24,14

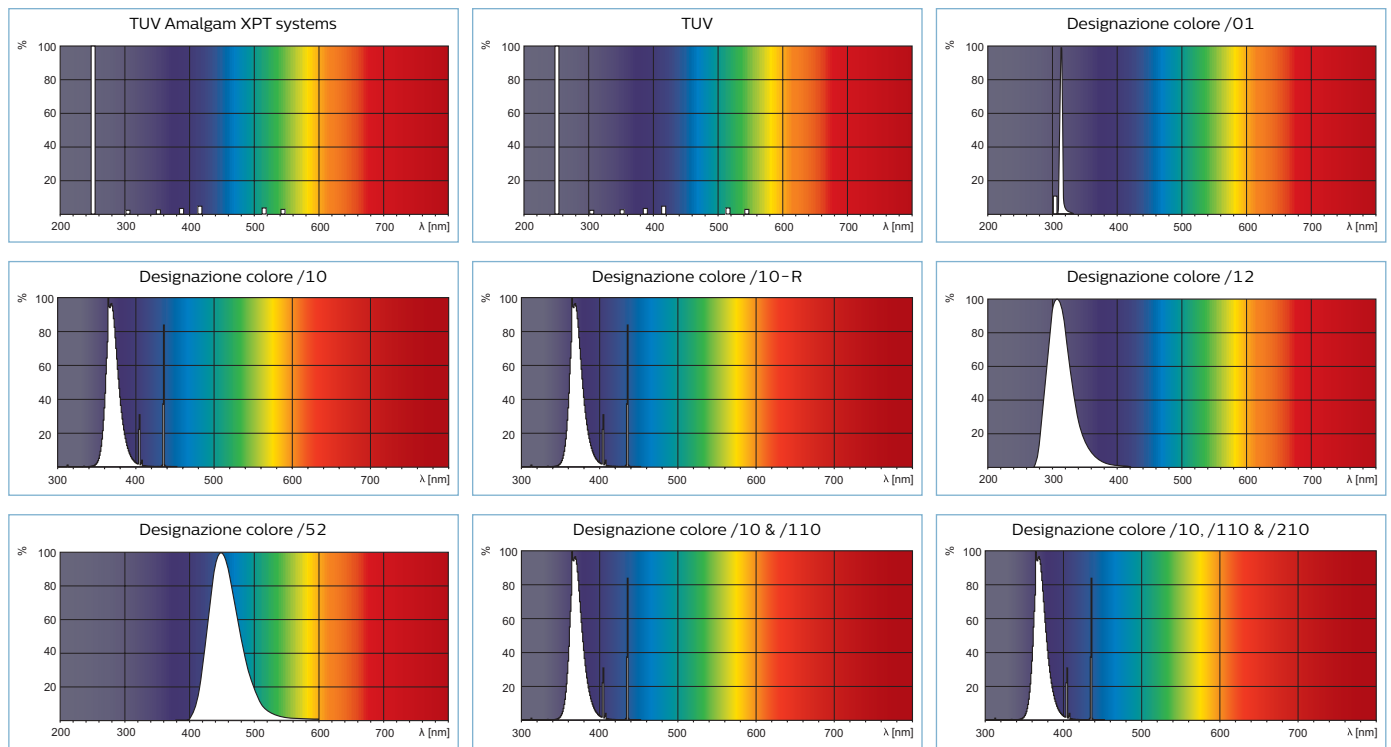
InfraRed Healthcare Heat Incandescent



- PAR 38 (121 mm di diametro), lampade infrarosso per la cura del corpo a riflettore in vetro pressato con frontale laccato rosso



Tipo	Potenza lampada nominale (W)	Tensione (V)	Finitura lampada	mm	Tipo di imballo	Codice Computer	Numero ordine 8711500...	Co.Sco. ITE	Prezzo IVA esclusa (Euro)		
PAR38 IR	150	230	Rossa	UNIV.	1	1CT	12	INFRAIR150R	12887415	NO	35,12







Ecoclick Starters 182



Solution Starters 182



Safety & Comfort Starters 183

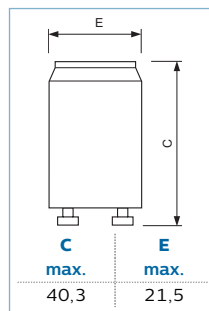


Green Starters 183

Ecoclick Starters



- Starter di qualità elevata per accensione di lampade fluorescenti con reattore elettromagnetico
- Il primo ed unico starter in grado di favorire una facile installazione senza l'utilizzo di utensili grazie ai due intagli sulla testa dell'involucro
- Adatto all'accensione di lampade fluorescenti con reattore elettromagnetico tradizionale - TL-D (T8), TL (T12), TL mini, e PL-L -
- I prodotti S2 ed S10 soddisfano la normativa Rohs - 100% senza piombo e assenza di materiale radioattivo
- Si consiglia ad ogni cambio lampada la sostituzione dello starter
- Gli starter S2 sono adatti per:
 - 110/130 V, 4-22 W in singolo
 - 220/240 V, 4-6-8-15-18-22 W in singolo
 - 220/240 V, 4-22 W in serie
- Gli starter S10 sono adatti per:
 - 220/240 V, 4-65 W in singolo

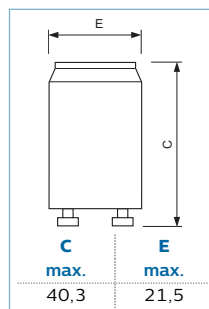


Tipo	Potenza lampada nominale (W)	Descrizione del sistema	Tensione (V)	Tipo di imballo		Codice Computer	Numero ordine 8711500...		Co.Sco. ITH Prezzo IVA esclusa (Euro)
S2	4-22	Serie	220-240	1NO	12X25CT	S2	69750933	NO	0,76
S10	4-65	Singolo	220-240	1NO	12X25CT	S10	69769133	NO	0,76

Solution Starters



- Starter di qualità per lampade fluorescenti tradizionali elettromagnetiche adatto a lavorare a basse temperature (-40°C T_a <math>< +75^\circ\text{C}</math>)
- Privi di sostanze radioattive e di piombo (tecnologia brevettata - Conforme alla normativa RoHS)
- Altissima affidabilità con meno di 100 guasti prematuri su 1 milione di prodotti (<math>< 100\text{ppm}</math>) e più di 6.000 accensioni garantite a -40°C



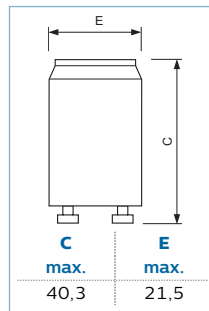
Tipo	Potenza lampada nominale (W)	Descrizione del sistema	Tensione (V)	Tipo di imballo		Codice Computer	Numero ordine 8711500...		Co.Sco. ITH Prezzo IVA esclusa (Euro)
Polar starter P10	18-65	Singolo	220-240	1NO	4X25CT	P10	90234453	NO	6,37



Safety & Comfort Starters



- Gamma di starter elettronici di elevata qualità per lampade fluorescenti funzionanti con reattori elettromagnetici tradizionali
- Accenditore 2 pin in policarbonato
- S2-E - S10 -E; accensione istantanea, senza sfarfallio; dopo la sostituzione della lampada lo starter si resetta e si riavvia automaticamente - più di 100.000 accensioni - Conforme alla normativa RoHS
- SiS10: disconnessione della lampada a fine vita - Conforme alla normativa RoHS -
- 100% senza piombo e assenza di materiale radioattivo

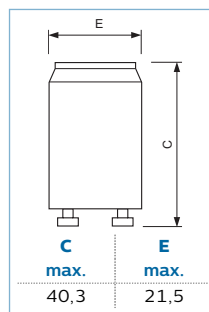


Tipo	Potenza lampada nominale (W)	Descrizione del sistema	Tensione (V)	Tipo di imballo	Codice Computer	Numero ordine 8711500...	Co.Sco. ITH	Prezzo IVA esclusa (Euro)
S2E	18-22	Serie	220-240	1NO	S2EL	76498026	NO	8,04
S10E	18-75	Singolo	220-240	1NO	S10EL	76497326	NO	8,04

Green Starters



- Gamma di starter per lampade fluorescenti con reattore elettromagnetico
- Accenditore a 2 pin in un involucro di policarbonato ignifugo e condensatore antidisturbi radio
- Starter S2 e S10 per un'ampia gamma di lampade fluorescenti ad alta e a bassa tensione per applicazioni singole e in serie
- Altissima affidabilità - meno di 100 guasti prematuri su 1 milione di prodotti e 10.000 accensioni garantite
- Privi di piombo e sostanze radioattive



Tipo	Potenza lampada nominale (W)	Descrizione del sistema	Tensione (V)	Tipo di imballo	Codice Computer	Numero ordine 8711500...	Co.Sco. ITH	Prezzo IVA esclusa (Euro)
S10	4-65	Singolo	220-240	2BC	S10B2	69832225	NO	2,36





Incandescenza Speciali ↗



Applicazioni Domestiche ↗

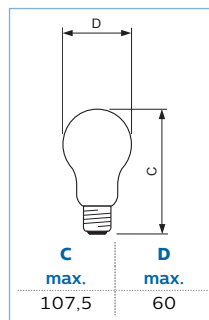
Con Riflettore ↗



Goccia Costruzione Rinforzata



• Lampade a incandescenza rinforzate a forma di goccia



Reinforced Construction E27 Chiara 230V

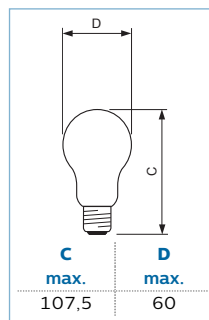
Forma lampada	Potenza lampada nominale (W)	Flusso luminoso lampada (lm)	Nominal Lifetime (h)	Tipo di imballo	Codice Computer	Numero ordine 8711500...	Prezzo IVA esclusa (Euro)
A60	60	515	2.000	E 1CT	20 60TRA	09033105	4,91

Co.Sco. ITA

Bassa Tensione A60



• Lampade a incandescenza chiare a forma di goccia da utilizzare a tensioni di 12, 24 e 50 V



Standard ELV E27 Chiara

Forma lampada	Potenza lampada nominale (W)	Tensione (V)	Nominal Lifetime (h)	Tipo di imballo	Codice Computer	Numero ordine 8711500...	Prezzo IVA esclusa (Euro)
A60	40	24	1.000	D 1CT	20 4024	02293605	3,78
A60	60	12	1.000	C 1CT	20 6012	09017105	3,78
A60	60	24	1.000	D 1CT	20 6024	09018805	3,78
A60	60	50	1.000	D 1CT	12X10F 6050	10188484	3,78

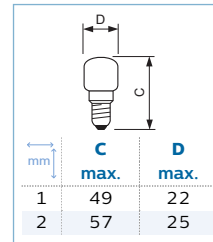
Co.Sco. ITA



Tubolare per Forni



- Lampade a incandescenza compatte con bulbo chiaro
- Sono prodotte con saldature e attacco in cemento termoresistenti



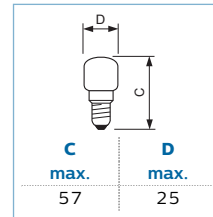
Appliance E14 Chiara 230-240V

Forma lampada	Potenza lampada nominale (W)	Flusso luminoso lampada (lm)	Nominal Lifetime (h)	mm	Tipo di imballo		Codice Computer	Numero ordine 8711500...		Co.Sco. ITA Prezzo IVA esclusa (Euro)
T22	15	90	1.000	E 1	1CT	10X10F	15T22F	03659950	NO	4,32
T25	25	172	1.000	E 2	1CT	10X10F	25T25F	03871550	NO	4,32

Per Frigoriferi



- Lampade a incandescenza tubolari compatte con bulbo in vetro chiaro
- Specificatamente progettate per frigoriferi e congelatori



Appliance E14 Chiara 230-240V

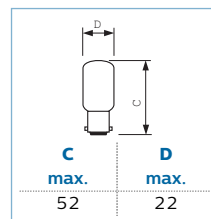
Forma lampada	Potenza lampada nominale (W)	Flusso luminoso lampada (lm)	Nominal Lifetime (h)		Tipo di imballo		Codice Computer	Numero ordine 8711500...		Co.Sco. ITA Prezzo IVA esclusa (Euro)
T25	15	110	1.000	E	1CT	10X10F	15220T25	03851750	NO	3,01



Per Macchine da Cucire



- Lampade ad incandescenza tubolari compatte con filamento rinforzato
- Disponibili in diverse lunghezze per essere utilizzate nei numerosi modelli di macchine da cucire



Appliance B15d Chiara 230V

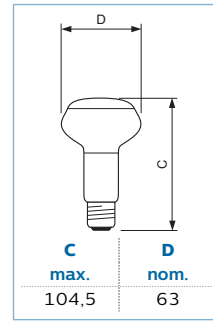
Forma lampada	Potenza lampada nominale (W)	Flusso luminoso lampada (lm)	Nominal Lifetime (h)	 Tipo di imballo	 Codice Computer	Numero ordine 8711500...	 Prezzo IVA esclusa (Euro)	Co.Sco. ITA
T22X51	20	120	1.000	E 1CT	10X10F 20T22	25023050	NO 5,72	



Riflettore 63mm



• Lampade a incandescenza con riflettore a avanzata tecnologia



Reflector E27 Smerigliata 230V

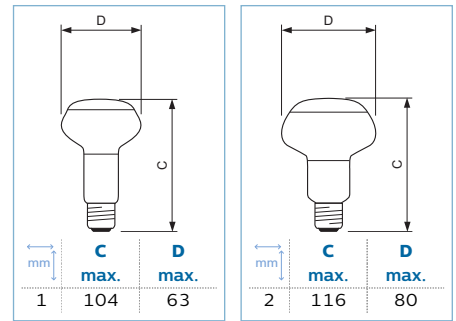
Forma lampada	Potenza lampada nominale (W)	Intensità luminosa (cd [max.])	Nominal Lifetime (h)	Tipo di imballo	Codice Computer	Numero ordine 8711500...	Prezzo IVA esclusa (Euro)
NR63	60	750	1.000	1BL	10	60RS63B1	05539225

Co.Sco. ITB

Riflettore Colorate 50/63/80mm



• Lampade incandescenza con riflettore di avanzata tecnologia e rivestimento laccato in vari colori



Reflector Colours E27 230V

Forma lampada	Potenza lampada nominale (W)	Finitura lampada	Intensità luminosa (cd [max.])	Nominal Lifetime (h)	Tipo di imballo	Codice Computer	Numero ordine 8711500...	Prezzo IVA esclusa (Euro)
NR63	40	Rossa-Chiara	180	1.000	E 1	40NR63RO	06643520	8,14
NR80	60	Blu-Chiara	450	1.000	E 2	60DISCSBL	06652715	9,40
NR80	60	Gialla-Chiara	100	1.000	E 2	60DISCSGI	06655815	9,40
NR80	60	Rossa-Chiara	270	1.000	E 2	60DISCSRO	06654115	9,40
NR80	60	Verde-Chiara		1.000	E 2	60DISCSVE	06653415	9,40

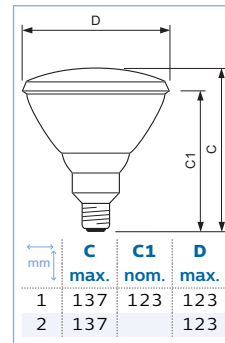
Co.Sco. ITB



PAR38



• Lampade ad incandescenza con riflettore in alluminio e vetro frontale pressato prismatico o punteggiato.



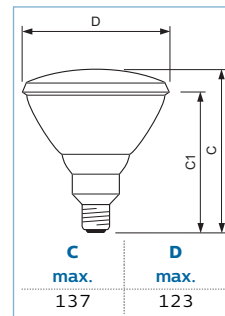
PAR38 E27

Forma lampada	Potenza lampada nominale (W)	Tensione (V)	Descrizione fascio luminoso	Intensità luminosa (cd [max.])	Nominal Lifetime (h)	Tipo di imballo	Codice Computer	Numero ordine 8711500...	Prezzo IVA esclusa (Euro)
PAR38	60	230	Flood	1.200	2.000	D 1	60PAR38FL	38063015	24,41
PAR38	80	230	Flood	1.800	2.000	D 2	80PAR38FL	38066115	24,41
PAR38	80	230	Spot	4.700	2.000	D 2	80PAR38SP	38075315	23,28
PAR38	120	24	Spot	23.000	2.000	C 1	24PAR38SP	38073915	38,21
PAR38	120	230	Flood	3.100	2.000	D 1	120PAR38FL	38061615	23,28
PAR38	120	230	Spot	8.200	2.000	D 1	120PAR38SP	38071515	23,28

PAR38 Colorate



• Lampade ad incandescenza con riflettore in alluminio e vetro frontale pressato colorato



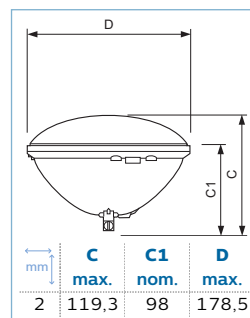
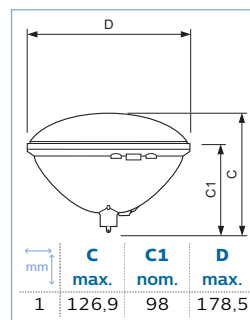
PAR38 Colours E27 Gialla 230V

Forma lampada	Potenza lampada nominale (W)	Nominal Lifetime (h)	Tipo di imballo	Codice Computer	Numero ordine 8711500...	Prezzo IVA esclusa (Euro)
PAR38	80	2.000	1CT	80PAR38FLGI	38057915	32,63

PAR56



• Lampade ad incandescenza con riflettore in alluminio e vetro frontale pressato.



PAR56

Potenza lampada nominale (W)	Tensione (V)	Descrizione fascio luminoso	Intensità luminosa (cd [max.])	Nominal Lifetime (h)	Tipo di imballo	Codice Computer	Numero ordine 8711500...	Prezzo IVA esclusa (Euro)
300	230	Fascio largo	9.000	2.000	D 1	13029	15965610	92,35
300	230	Flood	22.000	2.000	D 1	300PAR56FL	15961810	92,35
300	230	Spot	40.000	2.000	D 1	300PAR56SP	15957110	92,35
300	12		16.000	1.000	C 2	30012PAR56FL	15969442	92,35

Co.Sco. ITB





HID Electronic Indoor ⇨

				
AspiraVision Compact for CDM 195	PrimaVision Compact for CDM 195	PrimaVision Mini for CDM 196	PrimaVision Twin for CDM 197	PrimaVision Power for CDM 198

HID Electronic Outdoor ⇨



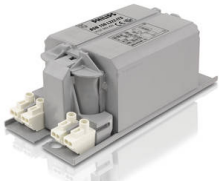


				
PrimaVision for SDW-TG 199	DynaVision Economy for CPO 200	DynaVision Economy for SON 200	PrimaVision Economy for CPO 201	PrimaVision Economy for SON 201

				
PrimaVision Xtreme for CPO 202	DynaVision LumiStep Xtreme for CPO 202	HID-EXC per lampade SOX 203	DynaVision Programmable Xtreme for CDO 203	DynaVision Programmable Xtreme for CPO 204

Unità di controllo ⇨

				
DynaVision Programmable Xtreme for SON 205	DynaVision Programmable Xtreme for CDMe 205	HID-PrimaVision CDM Xtreme 206	HID-PrimaVision CDM 206	HID-CSLS Unità di controllo per SDW 207

Elettromagnetici ⇨

				
HID-DynaVision Un. di controllo SON 208	HID-Basic BSN/BMH MK4 semi-parallel for SON/CDO/CDM/MH/HPI 209	HID-Basic BSN/BMH ins.semiparallelo 209	HID-Basic Multi-Wattage ins. serie 210	HID-HeavyDuty BSN ins.semiparallelo 210

				
HID-Basic BHL MK4 for HPL/HPI 211	HID-Basic BHL for HPL/HPI 211	HID-HeavyDuty BHL for HPL/HPI 212	HID-HighPower for SON/MH/HPL/HPI 212	HID-Basic BSX (SOX) 213



Accenditori ↗



HID-HeavyDuty BSX for SOX 213



HID-Constant wattage BSX for SOX 214



Accenditori per HID 215



HID ignitors for MK4 semi-parallel systems 216

Fluorescent Dimming gear ↗



HF-Regulator Intelligent Touch DALI for PL-T/C and TL5C 217



HF-Regulator Intelligent Touch DALI for TL5/TL-D/PL-L lamps 217



HF-REGULATOR II Touch and DALI per PL-T, PL-C e PL-R 218



HF-REGULATOR II 1-10V TL5 218



HF-REGULATOR II 1-10V TL-D 219

Fluorescent Fixed Output gear ↗



HF-REGULATOR II 1-10V PL-L 220



HF-Regulator II for PL-T/C 221



HF-PERFORMER Intelligent TL5 HE/HO 222



HF-Performer III for TL5 lamps 223



HF-Performer III for TL-D lamps 223



HF-Performer II for TL-D lamps 224



HF-PERFORMER II Xtreme TL5/TL-D 224



HF-Selectalume II for TL5 lamps 225



HF-Selectalume II for TL-D lamps 226



HF-Selectalume II HT for TL5/TL-D lamps 227



HF-Basic II for TL-D lamps 227



HF-Performer III for PL-T/C lamps 228



HF-Performer III for PL-L lamps 228



HF-Performer II for PL-T/C/R/L/TL5C lamps 229



HF-Performer TL5 Circular 229

Lampade alogene ↗



HF-Selectalume II for PL-T/C versione indipendente 230



HF-Matchbox Red 230



HF-Matchbox Blue 231



Trasformatori elettronici Primaline 232



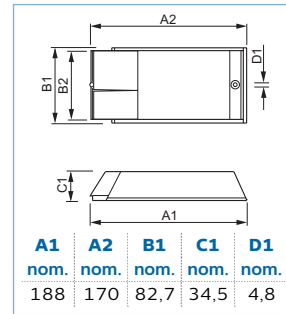
Trasformatori elettronici Certaline 232



AspiraVision Compact for CDM



- Alimentatore leggero e compatto per lampade CDM da 35 W e 70 W
- Collegamento passante dell'alimentazione (consente di evitare l'utilizzo di scatole di derivazione)
- SOFTSTART per garantire un utilizzo ridotto di interruttori magnetotermici
- Durata di Vita elevata fino ad 60.000 ore grazie al comportamento termico ottimizzato
- Disponibile in versione Standard (S) per integrazione integrata in apparecchi o box di alimentazione ed in
- versione Indipendente (I) per installazione autonoma nel controsoffitto
- Massima prestazione con lampade Philips CDM MasterColour, minori costi di gestione



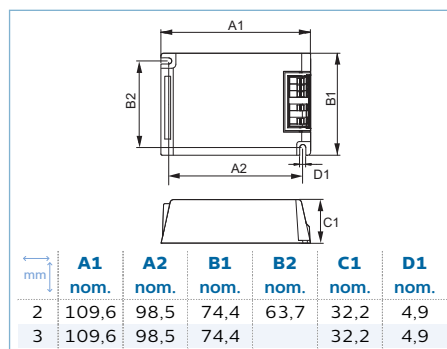
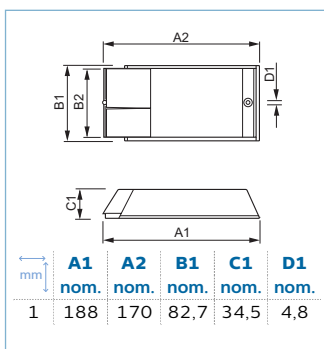
Tipo	Tensione di rete (V)	Frequenza di rete (Hz)	Tipo di lampada	Durata di vita in ore al 90% (h)	Tipo di imballo		Codice Computer	Numero ordine 8727900...		Co.Sco. ITS Prezzo IVA esclusa (Euro)
HID-AV C 35 /I CDM	220-240	50/60	CDM	40.000	UNP	12	HIDCAV35I	88524800	NO	93,50
HID-AV C 70 /I CDM	220-240	50/60	CDM	40.000	UNP	12	HIDCAV70I	88522400	NO	93,50

PrimaVision Compact for CDM



- Alimentatore leggero e compatto per lampade CDM da 35 W e 70 W e per le nuove CDM da 50 W
- Disponibile in versione Standard (S) per integrazione integrata in apparecchi o box di alimentazione ed in versione Indipendente (I) per installazione autonoma nel controsoffitto
- Massima prestazione con lampade Philips CDM MasterColour

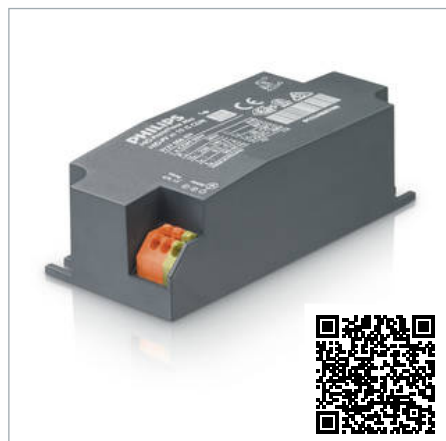
- Disponibile in versione Standard (S) per integrazione integrata in apparecchi o box di alimentazione ed in versione Indipendente (I) per installazione autonoma nel controsoffitto
- Massima prestazione con lampade Philips CDM MasterColour



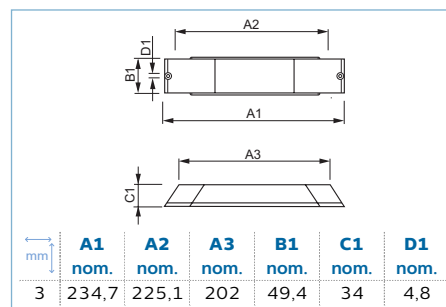
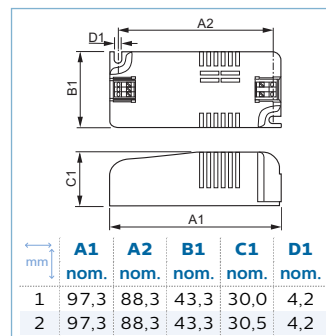
Tipo	Tensione di rete (V)	Frequenza di rete (Hz)	Tipo di lampada	Durata di vita in ore al 90% (h)		Tipo di imballo		Codice Computer	Numero ordine 8727900...		Co.Sco. ITS Prezzo IVA esclusa (Euro)
HID-PV C 35 /I CDM	220-240	50/60	CDM	40.000	1	1NO	12	HIDCPV35NI	85973700	NO	80,30
HID-PV C 35 /S CDM	220-240	50/60	CDM	40.000	2	UNP	12	HIDCPV35NS	85962100	NO	74,80
HID-PV C 50 /I CDM	220-240	50/60	CDM	40.000	1	1NO	12	HIDCPV50I	93365900	NO	79,20
HID-PV C 50 /S CDM	220-240	50/60	CDM	40.000	3	1NO	12	HIDCPV50S	93363500	NO	74,80
HID-PV C 70 /I CDM	220-240	50/60	CDM	40.000	1	1NO	12	HIDCPV70NI	85988100	NO	80,30
HID-PV C 70 /S CDM	220-240	50/60	CDM	40.000	2	1NO	12	HIDCPV70NS	85974400	NO	74,80



PrimaVision Mini for CDM



- Alimentatore leggero e compatto per lampade CDM mini da 20 W, 35 W e lampade CDM da 35 W; nuova versione mini da 50 W disponibile
- Disponibile in versione Standard (S) per integrazione integrata in apparecchi o box di alimentazione ed in versione Indipendente (I) per installazione autonoma nel controsoffitto
- Massima prestazione con lampade Philips CDM mini



Tipo	Tensione di rete (V)	Frequenza di rete (Hz)	Tipo di lampada	mm	Tipo di imballo	Codice Computer	Numero ordine	Co.Sco. ITS		
								Prezzo IVA esclusa (Euro)		
HID-PV m PGJ5 20/S HPF CDM	220-240	50/60	CDM	1	UNP	12	HIDCPVM20PJ5S	872790077128200	NO	112,20
HID-PV m PGJ5 35/S HPF CDM	220-240	50/60	CDM	2	1NO	12	HIDCPVM35S	872790088341100	NO	112,20
HID-PV m PGJ5 20 LPF CDM	220-240	50/60	CDM	1	1NO	12	HIDPVM020S	871150053608230	NO	105,60
HID-PV m 20 /I HPF CDM	220-240	50/60	CDM	3	UNP		HIDCPVM20I	872790089060000	NO	117,15
HID-PV m 20 /S HPF CDM	220-240	50/60	CDM	1	UNP	12	HIDCPVM20S	872790089063100	NO	114,40
HID-PV m 35/I HPF CDM	220-240	50/60	CDM	3	UNP		HIDCPVM35I	872790089164500	NO	117,15

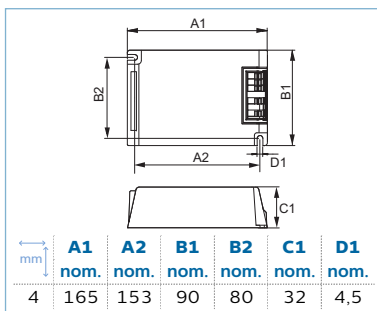
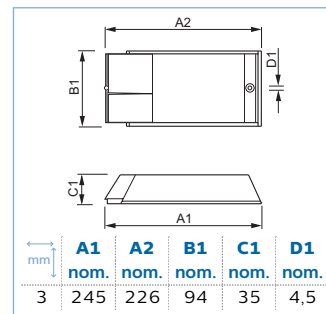
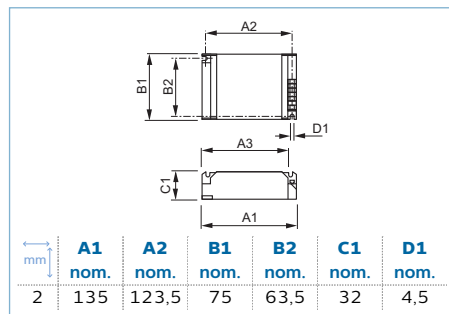
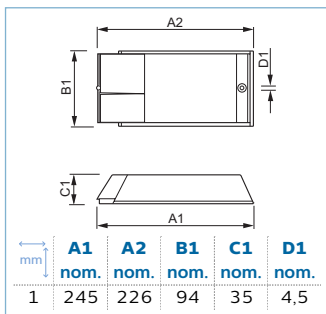


PrimaVision Twin for CDM



• Alimentatore leggero e compatto Bilampada per lampade CDM da 35 W e 70 W

• Disponibile in versione Standard (S) per integrazione integrata in apparecchi o box di alimentazione ed in versione Indipendente (I) per installazione autonoma nel controsoffitto
• Massima prestazione con lampade Philips CDM MasterColour



Tipo	Tensione di rete (V)	Frequenza di rete (Hz)	Tipo di lampada	mm	Tipo di imballo	Codice Computer	Numero ordine 8727900...	Co.Sco. ITS	
								Prezzo IVA esclusa (Euro)	
HID-PV C 2x35 /I CDM SOFT START	220-240	50/60	CDM	1	UNP	6	HIDCPV235NI	89704300	NO 173,80
HID-PV C 2x35 /S Int. Earth Loop CDM	220-240	50/60	CDM	2	UNP	12	HIDCPV235NS	89572800	NO 173,80
HID-PV C 2x70 /I CDM SOFT START	220-240	50/60	CDM	3	UNP	6	HIDCPVSS270I	84580800	NO 173,80
HID-PV C 2x70 /S CDM	220-240	50/60	CDM	4	UNP	12	HIDCPV270S	84579200	NO 173,80

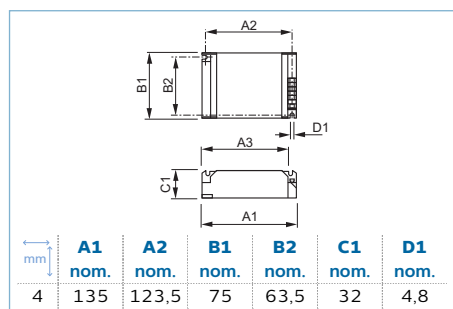
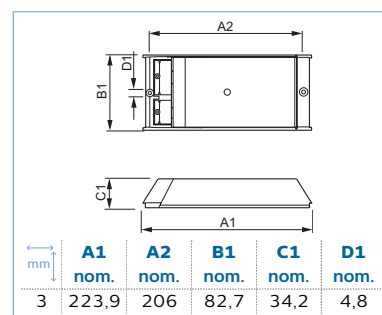
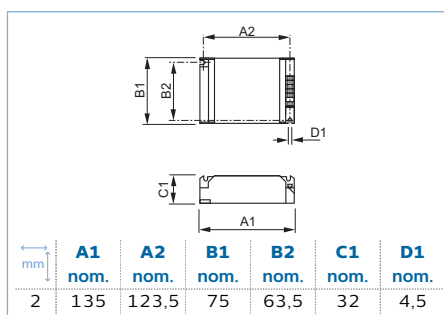
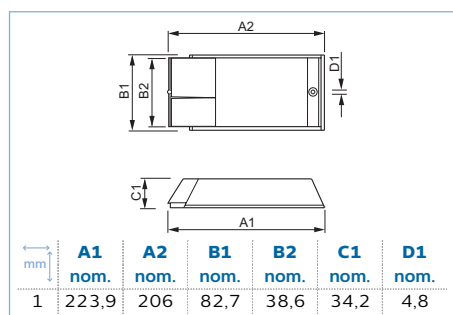


PrimaVision Power for CDM



• Alimentatore leggero e compatto per lampade CDM da 150 W e per le nuove CDM da 100 W

• Disponibile in versione Standard (S) per integrazione integrata in apparecchi o box di alimentazione ed in versione Indipendente (I) per installazione autonoma nel controsoffitto
 • Massima prestazione con lampade Philips CDM MasterColour



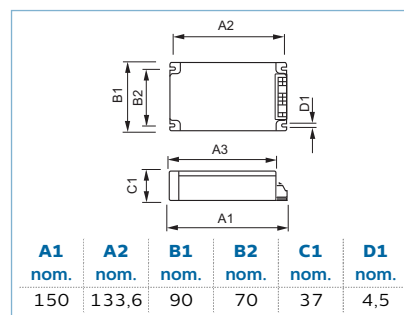
Tipo	Tensione di rete (V)	Frequenza di rete (Hz)	Tipo di lampada	Durata di vita in ore al 90% (h)	mm	Tipo di imballo	Codice Computer	Numero ordine	Co.Sco. ITS	
									Prezzo IVA esclusa (Euro)	
HID-PV C 100 /I CDM	220-240	50/60	CDM	40.000	1	UNP	HIDCPV100I	872790089951100	NO	149,05
HID-PV C 100 /S CDM	220-240	50/60	CDM	40.000	2	UNP	HIDCPV100S	872790089762300	NO	136,95
HID-PV C 150 /I CDM	220-240	50/60	CDM		3	UNP	HIDCPV150I	871150091287930	NO	149,05
HID-PV C 150 /S CDM	220-240	50/60	CDM		4	UNP	HIDCPV150S	871150091052330	NO	136,95




PrimaVision for SDW-TG



- Alimentatore leggero e compatto per lampade SDW-TG (mini white SON) da 50 W e 100 W
- Disponibile in versione Standard (S) per integrazione integrata in apparecchi o box di alimentazione
- Massima prestazione con lampade Philips SDW-TG



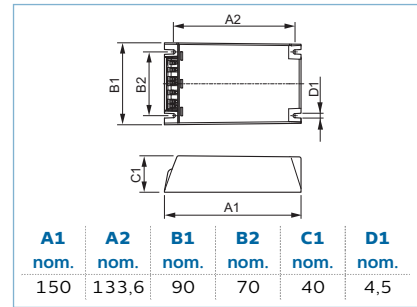
Tipo	Tensione di rete (V)	Frequenza di rete (Hz)	Tipo di lampada	Tipo di imballo	Codice Computer	Numero ordine 8727900...		Co.Sco. ITS Prezzo IVA esclusa (Euro)
HID-PV 50 /S SDW-TG	220-240	50/60	SDW-TG	UNP	HIDCPV50SDWTG	88753200	NO	226,60
HID-PV 100 /S SDW-TG	220-240	50/60	SDW-TG	UNP	HIDCPV100SDWTG	88754900	NO	214,50



DynaVision Economy for CPO



• Driver elettronici altamente affidabili per lampade CPO, progettati per risparmiare energia tramite regolazione graduale del flusso integrata

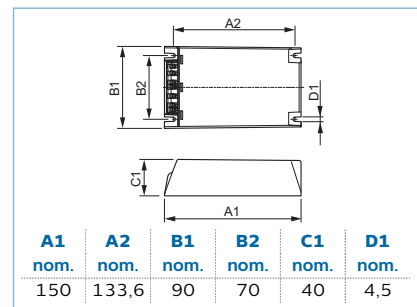


Tipo	Tensione di rete	Frequenza di rete	Tipo di lampada	Durata di vita in ore al 90%	Tipo di imballo		Codice Computer	Numero ordine 8718291...		Co.Sco. ITS
	(V)	(Hz)	(h)	(h)	Prezzo IVA esclusa					
HID-DVE LS-6 60 Q CPO	208-277	50/60	CPO	60.000	1NO	12	HIDDVEL6CPO60Q	70511600	NO	133,10
HID-DVE LS-6 90 Q CPO	208-277	50/60	CPO	60.000	1NO	12	HIDDVEL6CPO90Q	70509300	NO	137,50
HID-DVE LS-6 140 Q CPO	208-277	50/60	CPO	60.000	1NO	12	HIDDVEL6CPO140Q	70507900	NO	141,90

DynaVision Economy for SON



• Driver elettronici altamente affidabili per lampade SON, progettati per risparmiare energia tramite regolazione graduale del flusso integrata



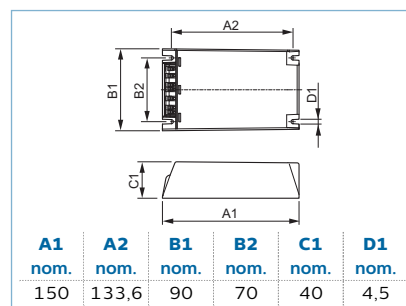
Tipo	Tensione di rete	Frequenza di rete	Tipo di lampada	Durata di vita in ore al 90%	Tipo di imballo		Codice Computer	Numero ordine 8718291...		Co.Sco. ITS
	(V)	(Hz)	(h)	(h)	Prezzo IVA esclusa					
HID-DVE LS-6 100 Q SON	208-277	50/60	SON	60.000	1NO	12	HIDDVEL6SON100Q	70515400	NO	137,50
HID-DVE LS-6 150 Q SON	208-277	50/60	SON	60.000	1NO	12	HIDDVEL6SON150Q	70513000	NO	141,90



PrimaVision Economy for CPO



• Driver elettronici altamente affidabili per lampade CPO, i driver sono progettati per l'uso in esterni e consumano meno energia rispetto alle alternative tradizionali.

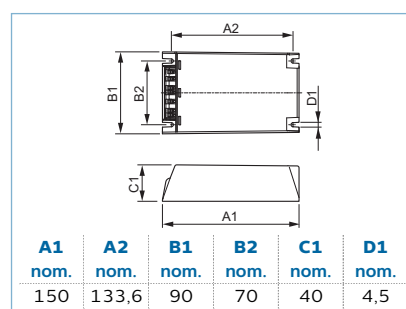


Tipo	Tensione di rete (V)	Frequenza di rete (Hz)	Tipo di lampada	Durata di vita in ore al 90% (h)	Tipo di imballo	Icona	Codice Computer	Numero ordine 8718291...	Co.Sco. ITS Prezzo IVA esclusa (Euro)
HID-PVE 45 Q CPO	208-277	50/60	CPO	60.000	1NO	12	HIDPVECPO45Q	70499700	NO 129,80
HID-PVE 60 Q CPO	208-277	50/60	CPO	60.000	1NO	12	HIDPVECPO60Q	70495900	NO 129,80
HID-PVE 90 Q CPO	208-277	50/60	CPO	60.000	1NO	12	HIDPVECPO90Q	70491100	NO 133,10
HID-PVE 140 Q CPO	208-277	50/60	CPO	60.000	1NO	12	HIDPVECPO140Q	70483600	NO 137,50

PrimaVision Economy for SON



• Driver elettronici altamente affidabili per lampade SON, i driver sono progettati per l'uso in esterni e consumano meno energia rispetto alle alternative tradizionali.



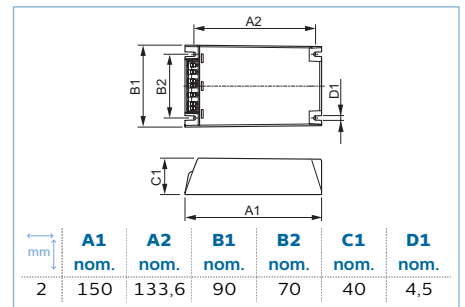
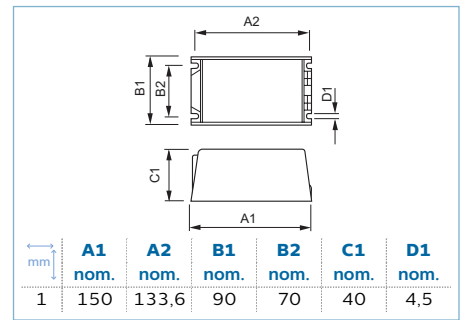
Tipo	Tensione di rete (V)	Frequenza di rete (Hz)	Tipo di lampada	Durata di vita in ore al 90% (h)	Tipo di imballo	Icona	Codice Computer	Numero ordine 8718291...	Co.Sco. ITS Prezzo IVA esclusa (Euro)
HID-PVE 70 Q SON	208-277	50/60	SON	60.000	1NO	12	HIDPVESON70Q	70505500	NO 133,10
HID-PVE 100 Q SON	208-277	50/60	SON	60.000	1NO	12	HIDPVESON100Q	70503100	NO 137,50
HID-PVE 150 Q SON	208-277	50/60	SON	60.000	1NO	12	HIDPVESON150Q	70501700	NO 137,50



PrimaVision Xtreme for CPO



• Driver Compact Xtreme per lampade CosmoPolis

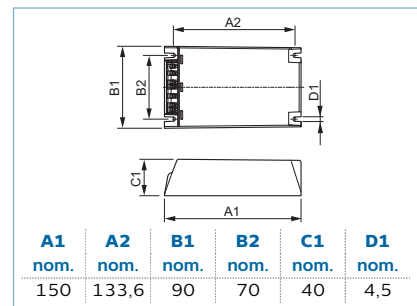


Tipo	Tensione di rete (V)	Frequenza di rete (Hz)	Tipo di lampada	Durata di vita in ore al 90% (h)	mm	Tipo di imballo		Codice Computer	Numero ordine 8718291...		Co.Sco. ITS	
											Prezzo IVA esclusa (Euro)	
HID-PV Xt 45 Q CPO	208-277	50/60	CPO	80.000	1	1NO	12	HIDPV45CPOQ	66896100	NO	220,00	
HID-PV Xt 60 Q CPO	208-277	50/60	CPO	80.000	2	1NO	12	HIDPV60CPOQ	24143000	NO	220,00	
HID-PV Xt 90 Q CPO	208-277	50/60	CPO	80.000	2	1NO	12	HIDPV90CPOQ	24145400	NO	225,50	
HID-PV Xt 140 Q CPO	208-277	50/60	CPO	80.000	1	1NO	12	HIDPV140CPOQ	24147800	NO	229,90	

DynaVision LumiStep Xtreme for CPO



- Soluzione stand-alone per la regolazione, per singolo punto luce, unitamente a lampade CosmoWhite
- Soluzione estremamente resistente in grado di offrire le massime prestazioni con lampade CosmoWhite
- Regolazione automatica su base di intervalli preselezionati. Nessun elemento aggiuntivo necessario, nessuno switch o orologio interno.
- Specifico per installazioni in esterni dove è necessario risparmiare energia e ridurre l'inquinamento luminoso
- Favorisce il risparmio energetico con riduzioni di potenza fino al 40%
- Versioni per lampade da 90 W e 140 W presto disponibili con configurazioni da 6, 8 e 10 ore



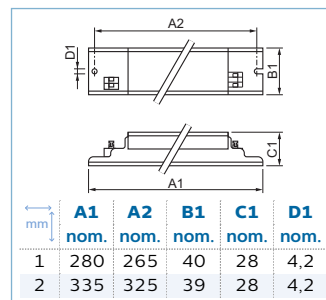
Tipo	Tensione di rete (V)	Frequenza di rete (Hz)	Tipo di lampada	Durata di vita in ore al 90% (h)	Tipo di imballo		Codice Computer	Numero ordine 8718291...		Co.Sco. ITS	
										Prezzo IVA esclusa (Euro)	
HID-DV LS-8 Xt 45 Q CPO	208-277	50/60	CPO	80.000	1NO	12	HIDDLV845CPOQ	66898500	NO	220,00	
HID-DV LS-6 Xt 45 Q CPO	208-277	50/60	CPO	80.000	1NO	12	HIDDLV645CPOQ	66906700	NO	220,00	
HID-DV LS-8 Xt 60 Q CPO	208-277	50/60	CPO	80.000	1NO	12	HIDDLV860CPOQ	66900500	NO	220,00	
HID-DV LS-6 Xt 60 Q CPO	208-277	50/60	CPO	80.000	1NO	12	HIDDLV660CPOQ	66908100	NO	220,00	
HID-DV LS-8 Xt 90 Q CPO	208-277	50/60	CPO	80.000	1NO	12	HIDDLV890CPOQ	66902900	NO	224,95	
HID-DV LS-6 Xt 90 Q CPO	208-277	50/60	CPO	80.000	1NO	12	HIDDLV690CPOQ	66910400	NO	224,95	
HID-DV LS-6 Xt 140 Q CPO	208-277	50/60	CPO	80.000	1NO	12	HIDDLV6140CPOQ	66912800	NO	229,90	
HID-DV LS-8 Xt 140 Q CPO	208-277	50/60	CPO	80.000	1NO	12	HIDDLV8140CPOQ	66904300	NO	229,90	



HID-EXC per lampade SOX



• Reattore elettronico ad alta frequenza monoblocco, compatto e leggero

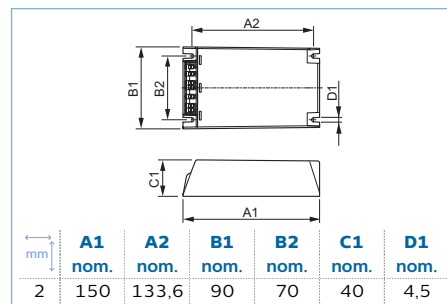
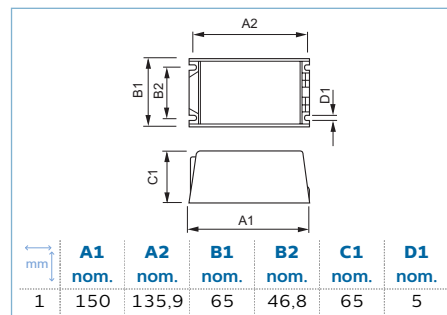


Tipo	Tensione di rete (V)	Frequenza di rete (Hz)	Tipo di lampada	Durata di vita in ore al 90% (h)	mm	Tipo di imballo	Codice Computer	Numero ordine 8711500...	Co.Sco. ITS	Prezzo IVA esclusa (Euro)
EXC 35 EII SOX	220-240	50/60	SOX	50.000	1	UNP	EXC035S50NEW	06238330	NO	145,75
EXC 36 EII SOX-E	220-240	50/60	SOX-E	50.000	1	UNP	EXC036S50NEW	06240630	NO	145,75
EXC 55 EII SOX	220-240	50/60	SOX	50.000	1	UNP	EXC055S50NEW	06242030	NO	145,75
EXC 66 EII SOX-E	220-240	50/60	SOX-E	50.000	1	UNP	EXC066S50NEW	06244430	NO	145,75
EXC 91 EII SOX-E	220-240	50/60	SOX-E	50.000	2	UNP	EXC091S50NEW	74108030	NO	151,25

DynaVision Programmable Xtreme for CDO



• Alimentatore Xtreme regolabile in protocollo standard DALI e programmabile per lampade CDO, adatto all'utilizzo in esterni
 • Massima durata di vita pari ad 80.000 ore
 • Protezione da sovratensioni e cali di tensione, protezione da Fulmini
 • Protezione da vibrazioni



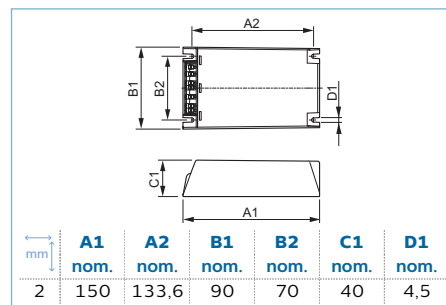
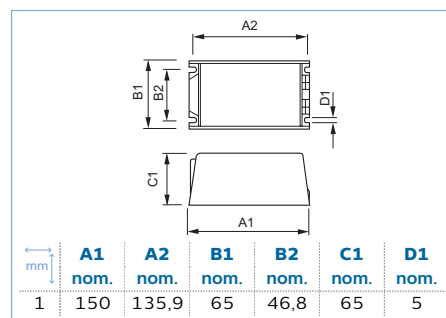
Tipo	Tensione di rete (V)	Frequenza di rete (Hz)	Tipo di lampada	Durata di vita in ore al 90% (h)	mm	Tipo di imballo	Codice Computer	Numero ordine 8718291...	Co.Sco. ITS	Prezzo IVA esclusa (Euro)
HID-DV PROG Xt 50 C1 CDO	208-277	50/60	CDO	80.000	1	1NO	HIDDV50CDO	21212600	NO	294,80
HID-DV PROG Xt 50 Q CDO	208-277	50/60	CDO	80.000	2	1NO	HIDDV50CDOQ	66916600	NO	279,40
HID-DV PROG Xt 70 Q CDO	208-277	50/60	CDO	80.000	2	1NO	HIDDV70CDOQ	66918000	NO	279,40
HID-DV PROG Xt 100 Q CDO	208-277	50/60	CDO	80.000	2	1NO	HIDDV100CDOQ	66920300	NO	286,00
HID-DV PROG Xt 150 Q CDO	208-277	50/60	CDO	80.000	2	1NO	HIDDV150CDOQ	66922700	NO	286,00



DynaVision Programmable Xtreme for CPO



- Alimentatore elettronico di regolazione regolabile in protocollo standard DALI e programmabile per lampade CPO, adatto all'utilizzo in esterni
- Massima durata di vita pari ad 80.000 ore
- Protezione da sovratensioni e cali di tensione, protezione da Fulmini
- Protezione da vibrazioni



Tipo	Tensione di rete (V)	Frequenza di rete (Hz)	Tipo di lampada	Durata di vita in ore al 90% (h)	mm	Tipo di imballo	Codice Computer	Numero ordine 8718291...	Co.Sco. ITS		
									Prezzo IVA esclusa	(Euro)	
HID-DV PROG Xt 45 C1 CPO	208-277	50/60	CPO	80.000	1	1NO	12	HIDDV45CPO	21210200	NO	300,30
HID-DV PROG Xt 45 Q CPO	208-277	50/60	CPO	80.000	2	1NO	12	HIDDV45CPOQ	66914200	NO	279,40
HID-DV PROG Xt 60 Q CPO	208-277	50/60	CPO	80.000	2	1NO	12	HIDDV60CPOQ	24149200	NO	279,40
HID-DV PROG Xt 90 Q CPO	208-277	50/60	CPO	80.000	2	1NO	12	HIDDV90CPOQ	24151500	NO	283,80
HID-DV PROG Xt 140 Q CPO	208-277	50/60	CPO	80.000	2	1NO	12	HIDDV140CPOQ	24153900	NO	288,20

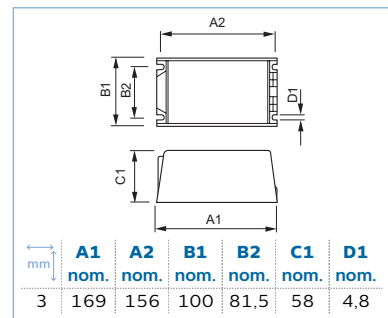
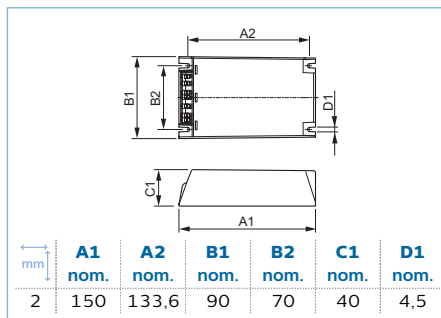
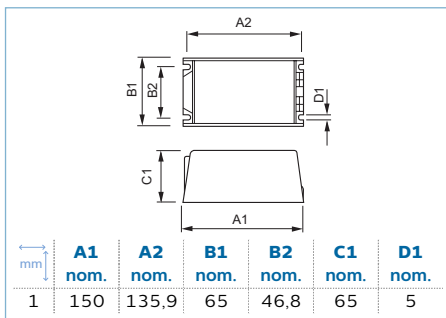


DynaVision Programmable Xtreme for SON



- Alimentatore Xtreme regolabile in protocollo standard DALI e programmabile per lampade SON, adatto all'utilizzo in esterni
- Massima durata di vita pari ad 80.000 ore

- Protezione da sovratensioni e cali di tensione, protezione da Fulmini
- Protezione da vibrazioni

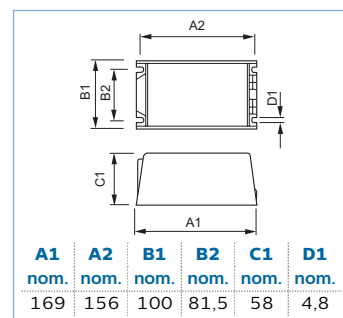


Tipo	Tensione di rete (V)	Frequenza di rete (Hz)	Tipo di lampada	Durata di vita in ore al 90% (h)	Tipo di imballo	Codice Computer	Numero ordine 8718291...	Co.Sco. ITS	Prezzo IVA esclusa (Euro)
HID - DV PROG Xt 50 /S SON C1	208-277	50/60	SON C1	80.000	1	HIDDV50SON	21220100	NO	294,80
HID - DV PROG Xt 50 Q SON	208-277	50/60	SON	80.000	2	HIDDV50SONQ	66924100	NO	279,40
HID - DV PROG Xt 70 Q SON	208-277	50/60	SON	80.000	2	HIDDV70SONQ	66926500	NO	279,40
HID - DV PROG Xt 100 Q SON	208-277	50/60	SON	80.000	2	HIDDV100SONQ	66928900	NO	283,25
HID - DV PROG Xt 150 Q SON	208-277	50/60	SON	80.000	2	HIDDV150SONQ	66930200	NO	288,20
HID - DV PROG Xt 250 C2 SON	208-277	50/60	SON	80.000	3	HIDDVXT250SON	21991000	NO	380,05

DynaVision Programmable Xtreme for CDMe



- Alimentatore Xtreme regolabile in protocollo standard DALI e programmabile per lampade CDMe, adatto all'utilizzo in esterni
- Massima durata di vita pari ad 80.000 ore
- Protezione da sovratensioni e cali di tensione, protezione da Fulmini
- Protezione da vibrazioni



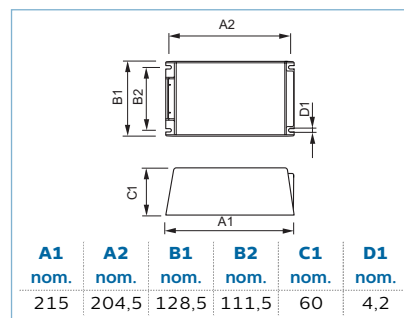
Tipo	Tensione di rete (V)	Frequenza di rete (Hz)	Tipo di lampada	Durata di vita in ore al 90% (h)	Tipo di imballo	Codice Computer	Numero ordine 8718291...	Co.Sco. ITS	Prezzo IVA esclusa (Euro)
HID - DV PROG Xt 210 C2 CDMe/CPO	208-277	50/60	CDMe/CPO	80.000	1NO	HIDDVXT210	22269900	NO	380,05



HID-PrimaVision CDM Xtreme



- Reattori elettronici compatti, monoblocco e robusti per lampade CDM 250 W
- Adatto per essere utilizzato in apparecchi per esterno
- Funzionamento della lampada stabile e senza sfarfallio

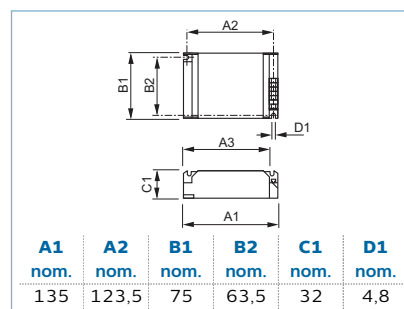


Tipo	Tensione di rete (V)	Frequenza di rete (Hz)	Tipo di lampada	Durata di vita in ore al 90% (h)	Tipo di imballo	Codice Computer	Numero ordine 8727900...	Co.Sco. ITS Prezzo IVA esclusa (Euro)		
HID-PV 315 /S CDM	220-240	50/60	CDM	50.000	UNP	4	HIDPV315S	84311800	NO	360,25

HID-PrimaVision CDM



- Alimentatore leggero e compatto per lampade CDM da 35, 70, 100, 150 W
- Qualità elevata grazie ad una progettazione eccellente e avanzato processo di produzione
- Disponibile in versione standard (/S) o (/P)



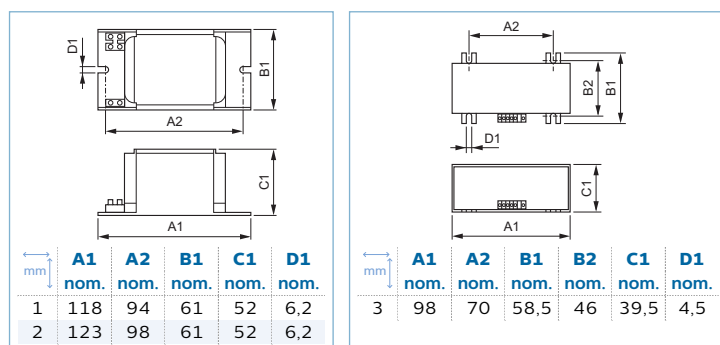
Tipo	Tensione di rete (V)	Frequenza di rete (Hz)	Tipo di lampada	Tipo di imballo	Codice Computer	Numero ordine 8711500...	Co.Sco. ITS Prezzo IVA esclusa (Euro)		
HID-PV C 150 /S CDM	220-240	50/60	CDM	UNP	12	HIDCPV150S	91052330	NO	136,95



HID-CSLS Unità di controllo per SDW



• unità di controllo elettronico CSLS con reattori elettromagnetici impregnati (HID BASIC) o incapsulati (HID Heavy Duty)



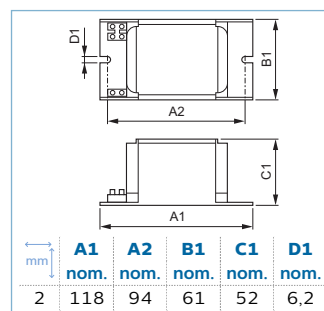
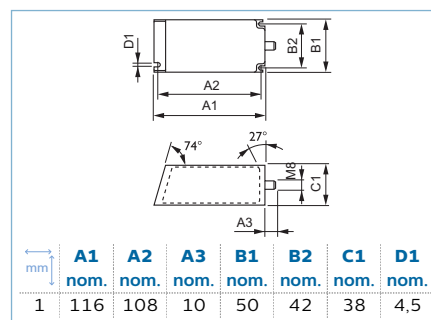
Tipo	Tensione di rete (V)	Frequenza di rete (Hz)	Tipo di lampada	mm	Tipo di imballo	Codice Computer	Numero ordine	Co.Sco. ITS	Prezzo IVA esclusa (Euro)
BSL 50 K307-TS	230/240	50		1	1NO	BSL50K307	872790094039800	NO	29,70
BSL 100 K307-TS	230/240	50		2	1NO	BSL100K307	872790094058900	NO	27,50
CSLS 50	220-240	50/60	SDW-T	3	UNP	CSLS50	871150090808730	NO	148,50
CSLS 100	220-240	50/60	SDW-T	3	UNP	CSLS100	871150090870430	NO	154,00



HID-DynaVision Un. di controllo SON



• L'unità di controllo HID-DynaVision da combinare con un reattore dimmerabile (BSH), un reattore elettromagnetico (BSN) e un accenditore



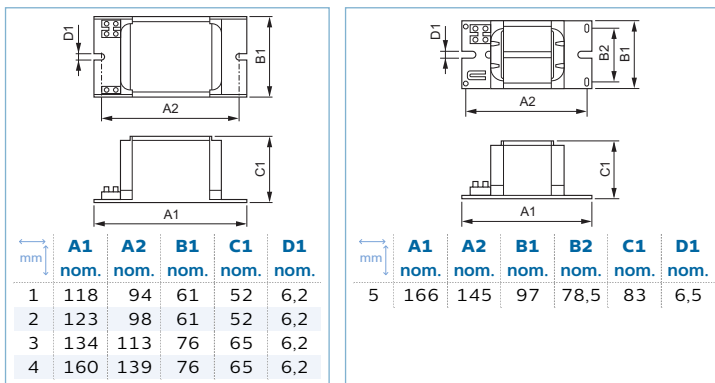
Tipo	Tensione di rete (V)	Frequenza di rete (Hz)	Tipo di lampada	mm	Tipo di imballo		Codice Computer	Numero ordine		Co.Sco. ITS Prezzo IVA esclusa (Euro)
HID-DVC 400 SON	220-240	50/60	SON	1	UNP	6	HIDDVC400	871150074864530	NO	204,05
BSH 2540 K3067 SON	220-240	50/60	SON	2	1NO	6	BSH250400K36	872790094035000	NO	42,90



HID-Basic BSN/BMH MK4 semi-parallel for SON/CDO/CDM/MH/HPI

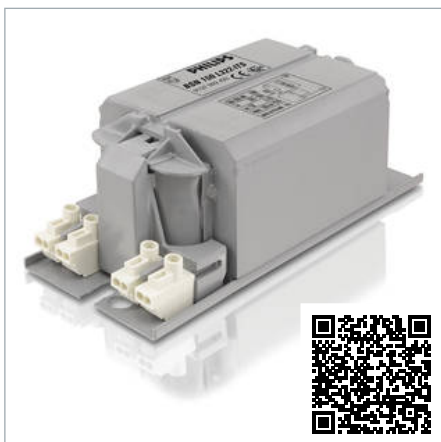


• Reattore Cu-Fe impregnato, da utilizzare in combinazione esclusiva ad accenditore semiparallelo per lampade CDM, CDO, MH, HPI (Plus) e SON

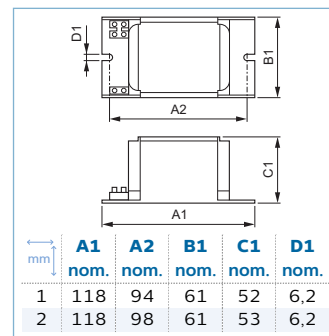


Tipo	Tensione di rete (V)	Frequenza di rete (Hz)	Tipo di lampada	mm	Tipo di imballo	Codice Computer	Numero ordine 8727900...	Co.Sco. ITS Prezzo IVA esclusa (Euro)
BSN 50 K407-ITS	230/240	50	SON/CDO	1	UNP	6	BSN50K407ITS	88693100 NO 36,85
BSN 70 K407-ITS	230/240	50	SON/CDO	1	1NO	6	BSN70K407ITS	88694800 NO 31,90
BSN 100 K407-ITS	230/240	50	SON/CDO	2	UNP	6	BSN100K407ITS	88695500 NO 38,50
BSN 150 K407-ITS	230/240	50	SON/MH/CDM/CDO	3	UNP	6	BSN150K407ITS	88698600 NO 52,25
BSN 250 K407-ITS	230/240	50	SON/MH/CDM/CDO	4	UNP	6	BSN250K407ITS	88702000 NO 64,90
BSN 400 K407-ITS	230/240	50	SON/HPI	5	UNP	2	BSN400K407ITS	88704400 NO 86,90

HID-Basic BSN/BMH ins.semiparallelo



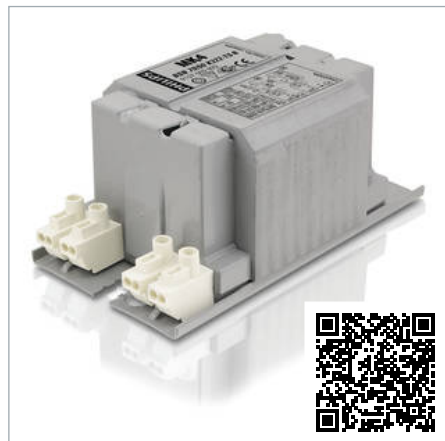
• Reattori elettromagnetici impregnati costruiti in ferro-rame, da usare in combinazione con un accenditore esterno in semi-parallello
 • Leggeri, dimensioni compatte, con minime perdite di potenza
 • Tutti i reattori sono dotati del sistema Thermo Switch



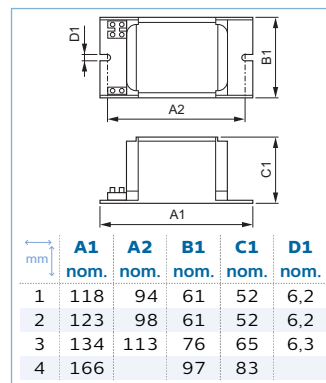
Tipo	Tensione di rete (V)	Frequenza di rete (Hz)	Tipo di lampada	mm	Tipo di imballo	Codice Computer	Numero ordine 8727900...	Co.Sco. ITS Prezzo IVA esclusa (Euro)
BMH 35 K407-ITS	230/240	50	CDM	1	1NO	6	BMH35K407ITS	94021300 NO 31,90
BMH 70 K407-ITS	230/240	50	CDM	2	1NO	6	BMH70K407ITS	94027500 NO 34,10



HID-Basic Multi-Wattage ins. serie

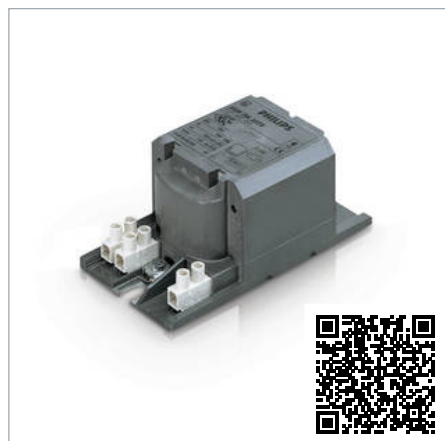


- Reattori elettromagnetici incapsulati costruiti in ferro-rame, da usare in combinazione con un accenditore esterno per lampade CDO, MH, HPI (Plus) E SON
- Compattezza e leggerezza con perdite di potenza minime

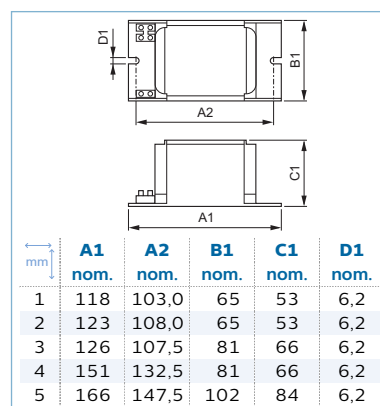


Tipo	Tensione di rete (V)	Frequenza di rete (Hz)	Tipo di lampada	mm	Tipo di imballo	Codice Computer	Numero ordine 8727900...	Co.Sco. ITS	Prezzo IVA esclusa (Euro)	
BSN 70/50 K407-TS	230/240	50	SON/CDO	1	1NO	6	BSN5070K407TS	94047300	NO	42,35
BSN 100/70 K407-TS	230/240	50	SON/CDO	2	1NO	6	BSN70100K407TS	94053400	NO	45,10
BSN 150/100 K407-TS	230/240	50	SON/CDO	3	1NO	6	BSN100150K407TS	94068800	NO	61,60
BSN 400/250 K407-TS	230/240	50	SON/CDO	4	1NO	2	BSN250400K407TS	94086200	NO	114,95

HID-HeavyDuty BSN ins.semiparallelo



- Reattori elettromagnetici incapsulati costruiti in ferro-rame, da usare in combinazione con un accenditore esterno in semi-parallelo per lampade CDM, CDO, MH, HPI (Plus) e SON (eccetto per le lampade SON-I)
- Leggeri, dimensioni compatte, con minime perdite di potenza



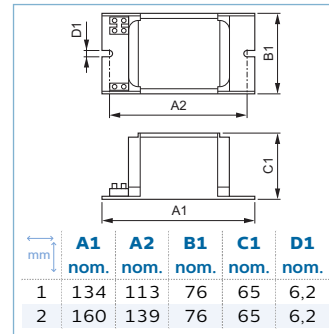
Tipo	Tensione di rete (V)	Frequenza di rete (Hz)	Tipo di lampada	mm	Tipo di imballo	Codice Computer	Numero ordine 8711500...	Co.Sco. ITS	Prezzo IVA esclusa (Euro)	
BSN 70 L33-TS	230	50	SON/CDO	1	UNP	6	BSN70L33TS	05968031	NO	53,90
BSN 100 L33-TS	230	50	SON/CDO	2	UNP	6	BSN100TS	05972731	NO	63,80
BSN 150 L33-TS	230	50	SON/MH/CDM/CDO	3	UNP	6	BSN150TS	05960430	NO	77,00
BSN 250 L33-TS	230	50	SON/HPI/CDM	4	UNP	6	BSN250TS	05964230	NO	89,10
BSN 400 L33-TS	230	50	SON/HPI	5	UNP	4	BSN400TS	05976530	NO	122,65



HID-Basic BHL MK4 for HPL/HPI

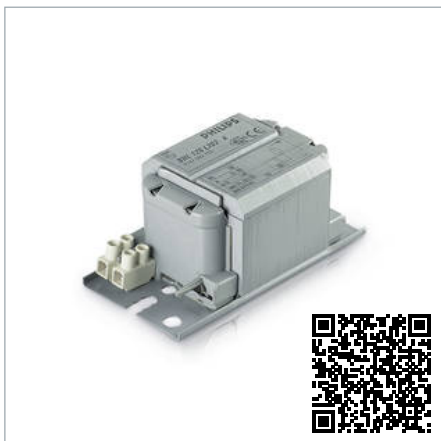


- Reattori elettromagnetici impregnati costruiti in ferro-rame
- Leggeri, dimensioni compatte, con minime perdite di potenza

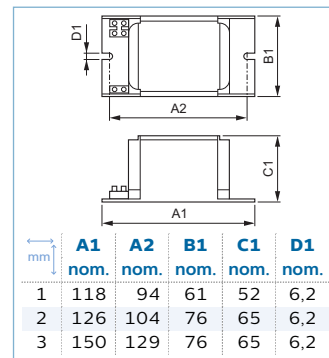


Tipo	Tensione di rete (V)	Frequenza di rete (Hz)	Tipo di lampada	mm	Tipo di imballo		Codice Computer	Numero ordine 8727900...		Co.Sco. ITS Prezzo IVA esclusa (Euro)
BHL 250 K307	230/240	50	HPL/HPI	1	UNP	6	BHL250K307	88701300	NO	44,00
BHL 400 K307	230/240	50	HPL/HPI	2	UNP	6	BHL400K307	88703700	NO	53,90

HID-Basic BHL for HPL/HPI



- Reattori elettromagnetici impregnati costruiti in ferro-rame
- Leggeri, dimensioni compatte, con minime perdite di potenza
- VERSIONI L IN ESAURIMENTO



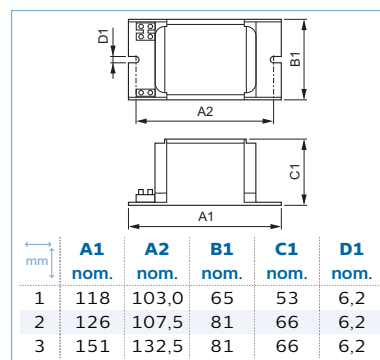
Tipo	Tensione di rete (V)	Frequenza di rete (Hz)	Tipo di lampada	mm	Tipo di imballo		Codice Computer	Numero ordine 8727900...		Co.Sco. ITS Prezzo IVA esclusa (Euro)
BHL 50/80 K407	230/240	50	HPL/HPI	1	1NO	6	BHL5080K407	94007700	NO	28,60
BHL 125 K202	230	50	HPL/HPI	1	1NO	6	BHL125K202	94003900	NO	26,40
BHL 250 K202	230	50	HPL/HPI	2	1NO	6	BHL250K202	94064000	NO	45,10
BHL 400 K202	230	50	HPL/HPI	3	1NO	6	BHL400K202	94076300	NO	59,40



HID - HeavyDuty BHL for HPL/HPI



- Reattori elettromagnetici incapsulati costruiti in ferro-rame, per lampade HPL e HPI
- Leggeri, dimensioni compatte, con minime perdite di potenza

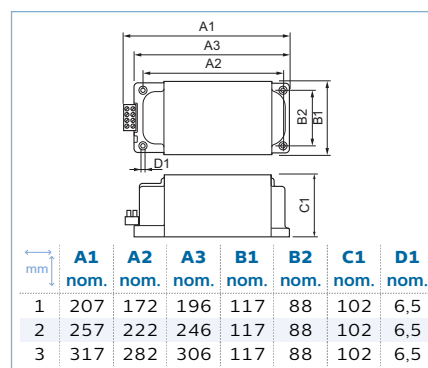


Tipo	Tensione di rete (V)	Frequenza di rete (Hz)	Tipo di lampada	mm	Tipo di imballo	Codice Computer	Numero ordine 8711500...	Co.Sco. ITS	Prezzo IVA esclusa (Euro)	
BHL 80 L40	230	50	HPL	1	1NO	6	BHL80	91935931	NO	48,95
BHL 125 L40	230	50	HPL	1	1NO	6	BHL125	91514631	NO	48,95
BHL 250 L40	230	50	HPL/HPI	2	1NO	6	BHL250	91950230	NO	60,50
BHL 400 L40	230	50	HPL/HPI	3	1NO	6	BHL400	91953330	NO	66,00

HID - HighPower for SON/MH/HPL/HPI



- Reattori incapsulati da usare con lampade SON (T) (Plus), HPL, HPI e MH per potenze di 1.000 W e oltre
- Leggeri, dimensioni compatte, con minime perdite di potenza



Tipo	Tensione di rete (V)	Frequenza di rete (Hz)	Tipo di lampada	mm	Tipo di imballo	Codice Computer	Numero ordine 8711500...	Co.Sco. ITS	Prezzo IVA esclusa (Euro)	
HID - HighPower BHL 1000 L78 HP-207	230/240	50	HPI	1	UNP	1	BHL1000L78	06237600	NO	338,25
BSN 1000 L78 HP-257	230/240	50	SON	2	UNP	1	BSN1000L78	06236900	NO	385,00
HID - HighPower BMH 1800 L78 HP-317	230/240	50	MHN-SA	3	UNP	1	BMH1800L78	05990100	NO	418,55
HID - HighPower BHL 2000 L76 HP-317	380-415	50	HPI	3	UNP	1	BHL2000L76	06384700	NO	445,50
HID - HighPower BHD 2000 L76 HP-317	380-415	50	MH	3	UNP	1	BHD2000L76	74276600	NO	505,45
HID - HighPower BHL 2000 L78 HP-317	230/240	50	HPI	3	1NO	1	BHL2000L78	06385400	NO	445,50

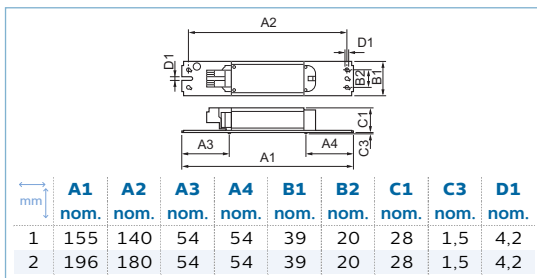


HID-Basic BSX (SOX)



• Reattori elettromagnetici impregnati costruiti in ferro-rame, da usare in combinazione con un accenditore esterno

• Leggeri, dimensioni compatte, con minime perdite di potenza



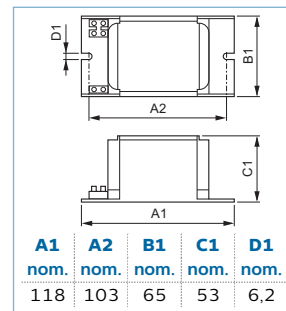
Tipo	Tensione di rete (V)	Frequenza di rete (Hz)	Tipo di lampada	mm	Tipo di imballo	Codice Computer	Numero ordine 8711500...	Co.Sco. ITS Prezzo IVA esclusa (Euro)		
BSX 18 L81	230	50	SOX-E	1	UNP	32	BSX18L81	92048530	NO	46,20
BSX 35 L81	230	50	SOX	2	UNP	24	BSX35L81	92050830	NO	53,90
BSX 35/55 L82	240	50	SOX	2	UNP	24	BSX3555L82	92053930	NO	41,80

HID-HeavyDuty BSX for SOX



• Reattori elettromagnetici incapsulati costruiti in ferro-rame, da usare in combinazione con un accenditore esterno, per lampade SOX e SOX-E

• Leggeri, dimensioni compatte, con minime perdite di potenza



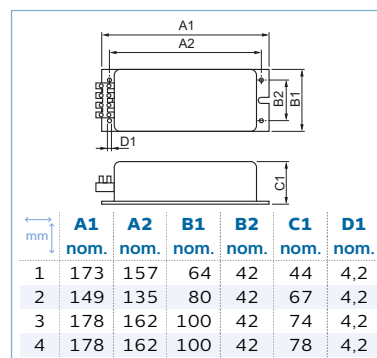
Tipo	Tensione di rete (V)	Frequenza di rete (Hz)	Tipo di lampada	Tipo di imballo	Codice Computer	Numero ordine 8711500...	Co.Sco. ITS Prezzo IVA esclusa (Euro)		
BSX 90 L40	230	50	SOX	UNP	6	BSX90L40	91993931	NO	89,10



HID-Constant wattage BSX for SOX



- Reattori elettromagnetici a wattaggio costante (resinati) costruiti in ferro-rame, da usare in combinazione con un accenditore esterno, per lampade SOX e SOX-E con sistema ibrido
- Leggeri, dimensioni compatte, con minime perdite di potenza



Tipo	Tensione di rete (V)	Frequenza di rete (Hz)	Tipo di lampada	mm	Tipo di imballo	Codice Computer	Numero ordine 8711500...	Co.Sco. ITS Prezzo IVA esclusa (Euro)		
BSX 36 H66	230-240	50	SOX-E	1	1CT	12	BSX36H66	92003499	NO	228,80
BSX 55 H26	220-230	50	SOX-E	1	1CT	12	BSX55H26	91996099	NO	228,80
BSX 91 H96	220-240	50	SOX-E	2	1CT	8	BSX91H96	92039399	NO	381,15
BSX 131 H96	220-240	50	SOX-E	3	1CT	4	BSX131	91978699	NO	381,15
BSX 135 H96	230-240	50	SOX	2	1CT	8	BSX135	92007299	NO	381,15
BSX 180 H96	220-240	50	SOX	4	1CT	4	BSX180	93900599	NO	381,15

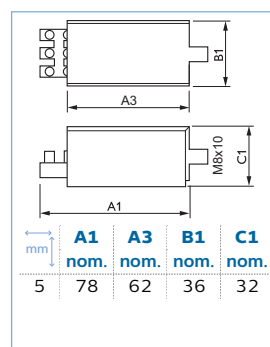
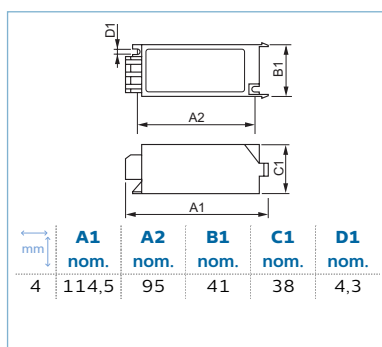
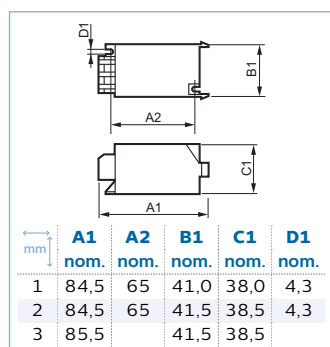


Accenditori per HID



- Accenditori elettronici per lampade a scarica ad alta intensità (lampade HID) per installazioni in parallelo ed in semi-parallelo
- Disponibili in digitale SND (microprocessor to switch off)
- Le lampade HPI-(T) Plus 250/400 W possono essere alimentate anche con i sistemi per lampade SON

- Le lampade CDO-TT/ET e CDM-TT/ET sono retrofit alle SON, pertanto devono essere alimentate con gli stessi ausiliari delle SON
- Attenzione! Per i sistemi ibridi SOX-E è obbligatorio l'uso del condensatore di rifasamento indicato per il corretto funzionamento del sistema



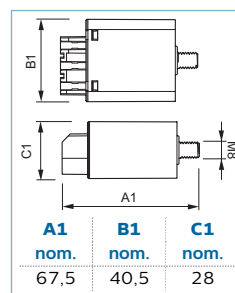
Tipo	Potenza stimata reattore-lampada/ Tipo di lampada	Tensione di rete (V)	Frequenza di rete (Hz)	mm	Tipo di imballo	Codice Computer	Numero ordine 8711500...	Co.Sco. ITS	Prezzo IVA esclusa (Euro)
SI 51	250/400 HPI	220-240	50/60	1	UNP	48	SI51	NO	15,40
SI 52	1.000 HPI	220-240	50/60	1	UNP	48	SI52	NO	19,80
SN 57	50/70 SON	220-240	50/60	1	UNP	48	SN57	NO	16,50
SN 58	35-400 SON/CDM/MH/HPI	220-240	50/60	1	UNP	48	SN58	NO	18,70
SN 59	1.000/1.800 SON/MHN	220-240	50/60	4	UNP	20	SN59	NO	44,00
SN 61	1.000/1.800 SON/MH	220-240	50/60	4	UNP	20	SN61	NO	92,40
SND 57	50/70 SON	220-240	50/60	2	UNP	48	SND57	NO	32,45
SND 58	35-600 SON/CDM/MH/HPI/HPA	220-240	50/60	2	UNP	48	SND58	NO	32,45
SUD 10-S	50/70 SON/CDO	220-240	50/60	5	UNP	30	SUD10S	NO	38,50
SX 26	26/35 SOX/SOX-E	220-240	50/60	4	UNP	20	SX26	NO	40,70
SX 131	131 SOX-E	220-240	50/60	3	UNP	48	SX131	NO	101,75



HID ignitors for MK4 semi-parallel systems



- Accenditore per cablaggio in semiparallelo (ad impulsi)
- Collegamento a tre fili
- Compatibile solo con i reattori Philips serie "K"
- Accenditore universale per potenze da 50 W a 600 W



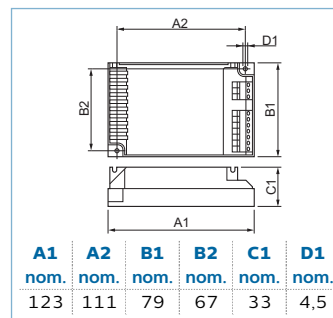
Tipo	Potenza stimata reattore-lampa/Tipo di lampada	Tensione di rete (V)	Frequenza di rete (Hz)	Tipo di imballo		Codice Computer	Numero ordine 8727900...		Co.Sco. ITS Prezzo IVA esclusa (Euro)
SKD 578-S	35-600 SON/CDM/MH/HPI/HPA/CDO	220-240	50/60	UNP	20	SKD578VITE	89569800	NO	22,00



HF-Regulator Intelligent Touch DALI for PL-T/C and TL5C



- HF-R Intelligent riconosce la lampada connessa e la gestisce di conseguenza
- Consumo energetico estremamente ridotto in standby (0,25 W)
- Livello di efficienza del reattore più elevato del mercato

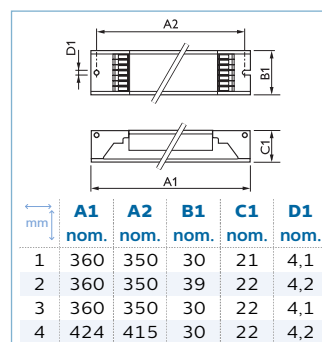


Tipo	Tensione di rete (V)	Frequenza di rete (Hz)	Durata di vita in ore al 90% (h)	Indice rendimento energetico A1 BAT	Tipo di imballo	Codice Computer	Numero ordine 8718291...	Co.Sco. ITS	Prezzo IVA esclusa	
									(Euro)	
HF-Ri TD 1x 26-42 PL-T/C E+	195-240	50/60	50.000	A1 BAT	1NO	12	HFRTDI12642PLTC	24167600	NO	110,00
HF-Ri TD 2x 26-42 PL-T/C E+	195-240	50/60	50.000	A1 BAT	1NO	12	HFRTDI22642PLTC	24169000	NO	115,50
HF-Ri TD 1x 55 TL5C E+	195-240	50/60	50.000	A1 BAT	1NO	12	HFRTD155TL5	71864200	NO	105,60
HF-Ri TD 1x 60 TL5C E+	195-240	50/60	50.000	A1 BAT	1NO	12	HFRTD160TL5	71862800	NO	105,60

HF-Regulator Intelligent Touch DALI for TL5/TL-D/PL-L lamps



- HF-R Intelligent riconosce la lampada connessa e la gestisce di conseguenza
- Consumo energetico estremamente ridotto in standby (0,25 W)
- Livello di efficienza del reattore più elevato del mercato (ottimizzato anche per MASTER TL5 Eco / EEI = A1 BAT)



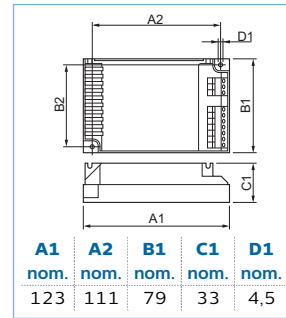
Tipo	Tensione di rete (V)	Frequenza di rete (Hz)	Durata di vita in ore al 90% (h)	Indice rendimento energetico A1 BAT	mm	Tipo di imballo	Codice Computer	Numero ordine	Co.Sco. ITS	Prezzo IVA esclusa	
										(Euro)	
HF-Ri TD 1x 14/21/24/39 TL5 E+	195-240	50/60	50.000	A1 BAT	1	1NO	12	HFRTD139TL5	871829169689600	NO	85,80
HF-Ri TD 2x 14/21/24/39 TL5 E+	195-240	50/60	50.000	A1 BAT	1	1NO	12	HFRTD239TL5	871829169691900	NO	90,20
HF-Ri TD 3x 14/24 TL5 E+	195-240	50/60	50.000	A1 BAT	2	1NO	6	HFRTDI31424	871829115676500	NO	121,55
HF-Ri TD 4x 14/24 TL5 E+	195-240	50/60	50.000	A1 BAT	2	1NO	10	HFRTDI41424	871829115678900	NO	121,55
HF-Ri TD 1x 28/35/49/54 TL5 E+	195-240	50/60	50.000	A1 BAT	3	1NO	12	HFRTDI128354954	871829166205100	NO	105,60
HF-Ri TD 2x 28/35/49/54 TL5 E+	195-240	50/60	50.000	A1 BAT	3	1NO	12	HFRTDI228354954	871829166209900	NO	109,45
HF-Ri TD 1x 35/49/80 TL5 E+	195-240	50/60	50.000	A1 BAT	3	1NO	12	HFRTDI1354980	871829166207500	NO	113,85
HF-Ri TD 2x 80 TL5/PL-L E+	220-240	50/60	50.000	A1	4	1NO	12	HFRTD280TL5	871150091067730	NO	126,50



HF-REGULATOR II Touch and DALI per PL-T, PL-C e PL-R



- Reattore elettronico ad alta frequenza, regolabile, leggero per lampade fluorescenti compatte non intergrate di tipo PL-T, PL-C e PL-R
- Nuova tecnologia EII, accensione con preriscaldamento dei catodi e disinserimento lampada a fine vita
- Fino al 75% di risparmio energetico se utilizzato con sistemi di controllo (tipo Actilume)
- Regolabile da 1% a 100%
- Versioni per PL-R Eco presto disponibili; codici (HFRTD11417PLR; HFRTD21417PLR)

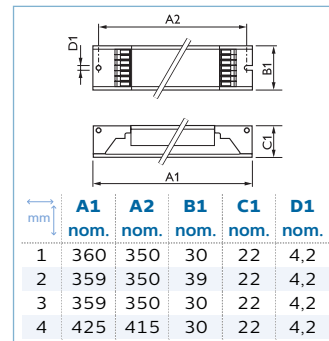


Tipo	Tensione di rete (V)	Frequenza di rete (Hz)	Durata di vita in ore al 90% (h)	Indice rendimento energetico A1	Tipo di imballo	Codice Computer	Numero ordine 8711500...	Co.Sco. ITS Prezzo IVA esclusa	Prezzo (Euro)
HF-R TD 1x 14-17 PL-R EII	220-240	50/60	50.000	A1	1NO	12	HFRTD11417PLR	91349430	96,80
HF-R TD 2x 14-17 PL-R EII	220-240	50/60	50.000	A1	1NO	12	HFRTD21417PLR	91346330	106,70
HF-R TD 1x 18 PL-T/C EII	220-240	50/60	50.000	A1	1NO	12	HF2RTD118PLT	91344930	96,80
HF-R TD 2x 18 PL-T/C EII	220-240	50/60	50.000	A1	1NO	12	HF2RTD218PLT	91342530	106,70

HF-REGULATOR II 1-10V TL5



- Reattore elettronico ad alta frequenza, regolabile, leggero e sottile, per lampade fluorescenti TL5; utilizza il protocollo 1-10 V
- Accensione con preriscaldamento dei catodi, disinserimento lampada a fine vita
- Nuova tecnologia Philips EII
- Regolabile da 3% a 100%



Tipo	Tensione di rete (V)	Frequenza di rete (Hz)	Durata di vita in ore al 90% (h)	Indice rendimento energetico A1	mm	Tipo di imballo	Codice Computer	Numero ordine 8711500...	Co.Sco. ITS Prezzo IVA esclusa	Prezzo (Euro)
HF-R 1x 14-35 TL5 EII	220-240	50/60	50.000	A1	1	UNP	12	HF2R11435TL5	91180330	99,55
HF-R 2x 14-35 TL5 EII	220-240	50/60	50.000	A1	1	UNP	12	HF2R21435TL5	91178030	110,00
HF-R 3x 14 TL5 EII	220-240	50-60	50.000	A1	2	UNP		HF2R314TL5	91368530	127,60
HF-R 4x 14 TL5 EII	220-240	50-60	50.000	A1	2	UNP		HF2R414TL5	91364730	127,60
HF-R 1x 24 TL5/PL-L EII	220-240	50/60	50.000	A1	3	UNP	12	HF2R124TL5PLL	91466830	94,60
HF-R 2x 24 TL5/PL-L EII	220-240	50/60	50.000	A1	3	UNP	12	HF2R224TL5PLL	91472930	105,05
HF-R 3x 24 TL5/PL-L EII	220-240	50-60	50.000	A1	2	UNP		HF2R324TL5PLL	91370830	127,60
HF-R 4x 24 TL5/PL-L EII	220-240	50-60	50.000	A1	2	UNP		HF2R424TL5PLL	91374630	127,60
HF-R 1x 39 TL5 EII	220-240	50/60	50.000	A1	3	UNP	12	HF2R139TL5	91468230	94,60
HF-R 2x 39 TL5 EII	220-240	50/60	50.000	A1	3	UNP	12	HF2R239TL5PLL	91474330	105,05
HF-R 1x 49 TL5 EII	220-240	50/60	50.000	A1	1	UNP	12	HF2R149TL5	90998530	94,60
HF-R 2x 49 TL5 EII	220-240	50/60	50.000	A1	1	UNP	12	HF2R249TL5	91003530	105,05

segue

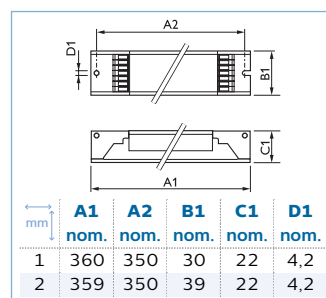


Tipo	Tensione di rete	Frequenza di rete	Durata di vita in ore al 90%	Indice rendimento energetico	mm	Tipo di imballo		Codice Computer	Numero ordine 8711500...		Co.Sco. ITS Prezzo IVA esclusa
	(V)	(Hz)	(h)	(A1)							
HF-R 1x 54 TL5 EII	220-240	50/60	50.000	A1	1	UNP	12	HF2R154TL5	91005930	NO	94,60
HF-R 2x 54 TL5 EII	220-240	50/60	50.000	A1	1	UNP	12	HF2R254TL5	91008030	NO	105,05
HF-R 1x 80 TL5/PL-L EII	220-240	50/60	50.000	A1	1	UNP	12	HF2R180TL5	91011030	NO	105,05
HF-R 2x 80 TL5/PL-L EII	220-240	50/60	50.000	A1	4	UNP	12	HFR280TL5	91065330	NO	126,50

HF-REGULATOR II 1-10V TL-D



- Reattore elettronico ad alta frequenza, regolabile, leggero e sottile, per lampade fluorescenti TL-D; utilizza il protocollo 1-10 V
- Nuova tecnologia Philips EII
- Fino al 60% di risparmio energetico usando il sistema di controllo automatico
- Regolabile da 1% a 100%



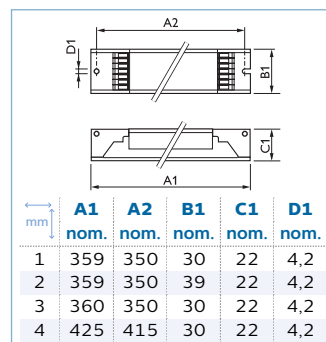
Tipo	Tensione di rete	Frequenza di rete	Durata di vita in ore al 90%	Indice rendimento energetico	mm	Tipo di imballo		Codice Computer	Numero ordine 8711500...		Co.Sco. ITS Prezzo IVA esclusa
	(V)	(Hz)	(h)	(A1)							
HF-R 1x 18 TL-D EII	220-240	50/60	50.000	A1	1	UNP	12	HF2R118	91190230	NO	100,65
HF-R 2x 18 TL-D EII	220-240	50/60	50.000	A1	1	UNP	12	HF2R218	91192630	NO	110,55
HF-R 3x 18 TL-D EII	220-240	50-60	50.000	A1	2	UNP		HF2R318TLD	91376030	NO	129,25
HF-R 4x 18 TL-D EII	220-240	50-60	50.000	A1	2	UNP		HF2R418TLD	91366130	NO	129,25
HF-R 1x 36 TL-D EII	220-240	50/60	50.000	A1	1	UNP	12	HF2R136	91013430	NO	95,70
HF-R 2x 36 TL-D EII	220-240	50/60	50.000	A1	1	UNP	12	HF2R236	91015830	NO	106,70
HF-R 1x 58 TL-D EII	220-240	50/60	50.000	A1	1	UNP	12	HF2R158	91017230	NO	95,70
HF-R 2x 58 TL-D EII	220-240	50/60	50.000	A1	1	UNP	12	HF2R258	91019630	NO	106,70



HF-REGULATOR II 1-10V PL-L



- Reattore elettronico ad alta frequenza, regolabile, leggero e sottile, per lampade fluorescenti PL-L; utilizza il protocollo 1-10 V
- Nuova tecnologia Philips EII
- Fino al 60% di risparmio energetico usando il sistema di controllo automatico
- Regolabile da 1% a 100%



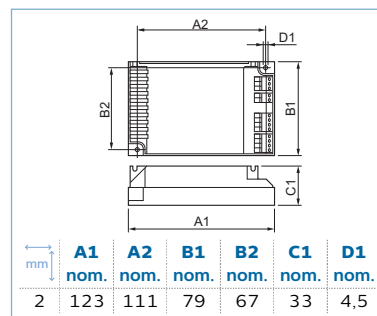
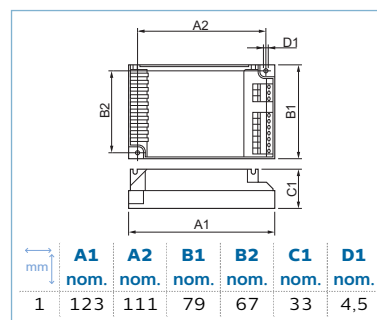
Tipo	Tensione di rete (V)	Frequenza di rete (Hz)	Durata di vita in ore al 90% (h)	Indice rendimento energetico A1	mm	Tipo di imballo	Icona	Codice Computer	Numero ordine 8711500...	Icona	Co.Sco. ITS
											Prezzo IVA esclusa (Euro)
HF-R 1x 24 TL5/PL-L EII	220-240	50/60	50.000	A1	1	UNP	12	HF2R124TL5PLL	91466830	NO	94,60
HF-R 2x 24 TL5/PL-L EII	220-240	50/60	50.000	A1	1	UNP	12	HF2R224TL5PLL	91472930	NO	105,05
HF-R 3x 24 TL5/PL-L EII	220-240	50-60	50.000	A1	2	UNP		HF2R324TL5PLL	91370830	NO	127,60
HF-R 4x 24 TL5/PL-L EII	220-240	50-60	50.000	A1	2	UNP		HF2R424TL5PLL	91374630	NO	127,60
HF-R 1x 36 PL-L EII	220-240	50/60	50.000	A1	3	UNP	12	HF2R136PLL	91182730	NO	99,55
HF-R 2x 36 PL-L EII	220-240	50/60	50.000	A1	3	UNP	12	HF2R236PLL	91184130	NO	110,00
HF-R 1x 40 PL-L EII	220-240	50/60	50.000	A1	1	UNP	12	HF2R140PLL	91470530	NO	94,60
HF-R 2x 40 PL-L EII	220-240	50/60	50.000	A1	1	UNP	12	HF2R240PLL	91460630	NO	105,05
HF-R 1x 55 PL-L EII	220-240	50/60	50.000	A1	3	UNP	12	HF2R155PLL	91186530	NO	99,55
HF-R 2x 55 PL-L EII	220-240	50/60	50.000	A1	3	UNP	12	HF2R255PLL	91188930	NO	110,00
HF-R 1x 80 TL5/PL-L EII	220-240	50/60	50.000	A1	3	UNP	12	HF2R180TL5	91011030	NO	105,05
HF-R 2x 80 TL5/PL-L EII	220-240	50/60	50.000	A1	4	UNP	12	HFR280TL5	91065330	NO	126,50



HF-Regulator II for PL-T/C



- Reattore elettronico ad alta frequenza, regolabile, compatto e leggero, per lampade PL-T e PL-C
- Accensione con preriscaldamento dei catodi, disinserimento lampada a fine vita
- Segnale di regolazione 1-10 V
- Regolabile da 3% a 100%



Tipo	Tensione di rete (V)	Frequenza di rete (Hz)	Durata di vita in ore al 90% (h)	Indice rendimento energetico	mm	Tipo di imballo	Codice Computer	Numero ordine	Co.Sco. ITS		
									Prezzo IVA esclusa	(Euro)	
HF-R 1x 18 PL-T/C EII	220-240	50/60	50.000	A1	1	1NO	12	HF2R118PLTC	871829117692300	NO	90,20
HF-R 2x 18 PL-T/C EII	220-240	50/60	50.000	A1	2	1NO	12	HF2R218PLTC	871829117698500	NO	101,75
HF-R 1x 26-42 PL-T/C EII	220-240	50/60	50.000	A1	1	UNP	12	HF2R12642PLTC	872790080971800	NO	85,80
HF-R 2x 26-42 PL-T/C EII	220-240	50/60	50.000	A1	2	UNP	12	HF2R22642PLTC	872790080972500	NO	98,45



HF-PERFORMER Intelligent TL5 HE/HO



- Reattore elettronico ad alta frequenza, compatto e leggero, per lampade fluorescenti TL5, utilizza la tecnologia EII
- La tecnologia intelligente consente l'utilizzo sia con lampade HE che con lampade HO di medesima lunghezza, consentendo così la massima flessibilità negli apparecchi di illuminazione

- La tecnologia multipotenza consente di gestire più lampade con un numero inferiore di alimentatori
- Fino al 25% di risparmio energetico rispetto a tradizionali sistemi Cu-Fe e incremento della durata di vita di lampada del 50%
- Accensione con preriscaldamento dei catodi per garantire cicli di accensione/spengimento elevati

mm	A1	A2	B1	C1	D1
	nom.	nom.	nom.	nom.	nom.
1	360	350	30	22	4,2

mm	A1	A2	B1	C1	D1
	nom.	nom.	nom.	nom.	nom.
2	360	350	30	22	4,2
3	425	415	30	22	4,2

mm	A1	A2	B1	C1	D1
	nom.	nom.	nom.	nom.	nom.
4	360	350	30	22	4,2

220-240V 50/60Hz

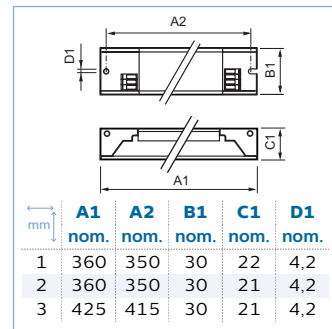
Tipo	Durata di vita in ore al 90% (h)	Indice rendimento energetico	mm	Tipo di imballo	Codice Computer	Numero ordine	Co.Sco. ITS	
							Prezzo IVA esclusa	(Euro)
HF-Performer Intelligent 1x 14-39 TL5 EII	50.000	A2	1	1NO	12 HFPI11439TL5	871150091494130	NO	53,90
HF-Performer Intelligent 2x 14-39 TL5 EII	50.000	A2	2	1NO	12 HFPI21439TL5	871150091500930	NO	59,95
HF-Performer Intelligent 3/4x 14/24 TL5/PL-L EII	50.000	A2	4	UNP	12 HFPI1424TL5	872790088775400	NO	50,60
HF-Performer Intelligent 1x 28-54 TL5 EII	50.000	A2	1	1NO	12 HFPI12854TL5	871150091496530	NO	53,90
HF-Performer Intelligent 1x 28/35/49/80 TL5 EII	50.000	A2	1	UNP	12 HFPI12880TL5	872790086249200	NO	62,15
HF-Performer Intelligent 2x 28-54 TL5 EII	50.000	A2	2	1NO	12 HFPI22854TL5	871150091502330	NO	59,95
HF-Performer Intelligent 2x 28/35/49/80 TL5 EII	50.000	A2	3	UNP	12 HFPI22880TL5	872790086250800	NO	64,35



HF-Performer III for TL5 lamps



- Classe di Efficienza energetica CELMA A2BAT, reattore elettronico ad alta frequenza affidabile per lampade TL5
- Accensione programmata, (adatto per utilizzo con sensori rileva presenza) ENEC & CE; durata di vita pari a 50.000 ore
- Progettato per massima prestazione con lampade Master TL5 HE e HO e versioni ECO

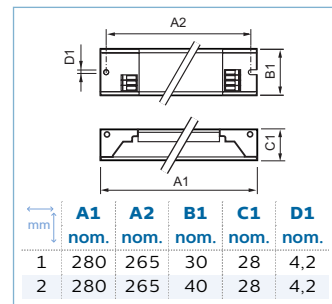


Tipo	Tensione di rete (V)	Frequenza di rete (Hz)	Durata di vita in ore al 90% (h)	Indice rendimento energetico A2 BAT	mm	Tipo di imballo		Codice Computer	Numero ordine 8727900...	Co.Sco. ITS Prezzo IVA esclusa (Euro)
HF-P 1x 14-35 TL5 HE III	220-240	50/60	50.000	A2 BAT	1	1NO	12	HF3P11435HE	90504500	NO 31,90
HF-P 2x 14-35 TL5 HE III	220-240	50/60	53.000	A2 BAT	1	1NO	12	HF3P21435HE	90503800	NO 35,75
HF-P 1x 24/39 TL5 HO III	220-240	50/60	50.000	A2 BAT	2	1NO	12	HF3P12439HO	95224700	NO 31,90
HF-P 2x 24/39 TL5 HO III	220-240	50/60	50.000	A2 BAT	2	1NO	12	HF3P22439HO	95226100	NO 35,75
HF-P 1x 49 TL5 HO III	220-240	50/60	50.000	A2 BAT	1	1NO	12	HF3P149HO	86319200	NO 31,90
HF-P 2x 49 TL5 HO III	220-240	50/60	50.000	A2 BAT	1	1NO	12	HF3P249HO	86347500	NO 35,75
HF-P 1x 54/55 TL5 HO/PL-L III	220-240	50/60	50.000	A2 BAT	1	UNP	12	HF3P15455HOPL	86348200	NO 31,90
HF-P 2x 54/55 TL5 HO/PL-L III	220-240	50/60	50.000	A2 BAT	1	UNP	12	HF3P25455HOPL	86351200	NO 35,75
HF-P 1x 80 TL5/PL-L III	220-240	50/60	50.000	A2 BAT	2	1NO	12	HF3P180HOPLL	95228500	NO 40,70
HF-P 2x 80 TL5/PL-L III	220-240	50/60	50.000	A2 BAT	3	1NO	12	HF3P280HOPLL	95230800	NO 55,00

HF-Performer III for TL-D lamps



- Classe di Efficienza energetica CELMA A2, reattore elettronico ad alta frequenza affidabile per lampade TL-D
- Accensione programmata, (per utilizzo con sensori rileva presenza), certificazione ENEC & CE; durata di vita 50.000 ore
- Progettato per la massima prestazione con lampade Philips



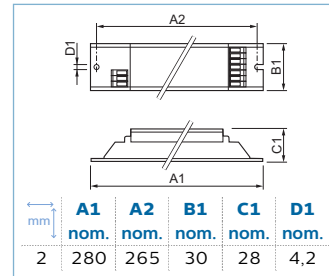
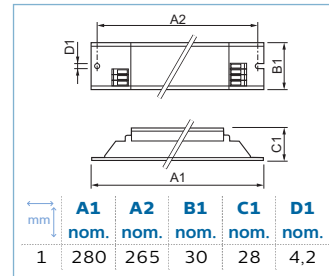
Tipo	Tensione di rete (V)	Frequenza di rete (Hz)	Durata di vita in ore al 90% (h)	Indice rendimento energetico A2 BAT	mm	Tipo di imballo		Codice Computer	Numero ordine 8727900...	Co.Sco. ITS Prezzo IVA esclusa (Euro)
HF-P 1x 18 TL-D III	220-240	50/60	50.000	A2 BAT	1	1NO	12	HF3P118	91158900	NO 28,60
HF-P 2x 18 TL-D III	220-240	50/60	50.000	A2 BAT	1	1NO	12	HF3P218	91160200	NO 31,35
HF-P 3/4x 18 TL-D III	220-240	50/60	50.000	A2 BAT	2	1NO	10	HF3P3418	91162600	NO 36,30
HF-P 1x 36 TL-D III	220-240	50/60	50.000	A2 BAT	1	1NO	12	HF3P136	91164000	NO 24,20
HF-P 2x 36 TL-D III	220-240	50/60	50.000	A2 BAT	1	1NO	12	HF3P236	91166400	NO 29,70
HF-P 3x 36 TL-D III	220-240	50/60	50.000	A2 BAT	2	1NO	10	HF3P336	91168800	NO 36,30
HF-P 1x 58 TL-D III	220-240	50/60	50.000	A2 BAT	1	1NO	12	HF3P158	91170100	NO 25,30
HF-P 2x 58 TL-D III	220-240	50/60	50.000	A2 BAT	1	1NO	12	HF3P258	91172500	NO 30,25



HF-Performer II for TL-D lamps



- Reattori elettronici ad alta frequenza di seconda generazione compatti e lineari per lampade TLD
- Più del 25% di risparmio energetico e 50% di durata di vita in più della lampada rispetto ai reattori convenzionali Cu-Fe
- Accensione con preriscaldamento dei catodi, disinserimento lampada a fine vita
- Accensione programmata, senza effetti di sfarfallio: la frequenza di commutazione non influisce sulla durata di vita della lampada

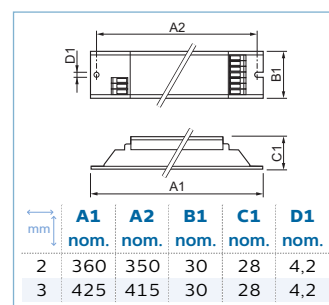
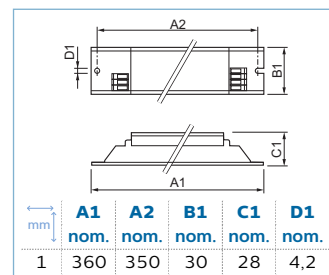


Tipo	Tensione di rete (V)	Frequenza di rete (Hz)	Durata di vita in ore al 90% (h)	Indice rendimento energetico A2	mm	Tipo di imballo	Codice Computer	Numero ordine 8711500...	Co.Sco. ITS Prezzo IVA esclusa (Euro)		
HF-P 1x 70 TL-D EII	220-240	50/60	50.000	A2	1	UNP	12	HF2P170	93411630	NO	29,70
HF-P 2x 70 TL-D EII	220-240	50/60	50.000	A2	2	UNP	12	HF2P270	05863830	NO	33,00

HF-PERFORMER II Xtreme TL5/TL-D



- Reattori elettronici ad alta frequenza di seconda generazione, a lunga durata e altamente resistenti
- Durata di vita molto elevata 100.000 ore con tasso di incidenza dei guasti estremamente ridotto
- Ottimizzato per l'utilizzo con lampade TL-D Xtra ed Xtreme e TL5 Xtra
- Fino al 25% di risparmio energetico e 50% di durata di vita della lampada rispetto a reattori convenzionali Cu-Fe
- Accensione programmata con preriscaldamento dei catodi, senza sfarfallio; la frequenza di commutazione non influisce sulla vita della lampada



Tipo	Tensione di rete (V)	Frequenza di rete (Hz)	Durata di vita in ore al 90% (h)	Indice rendimento energetico A2	mm	Tipo di imballo	Codice Computer	Numero ordine 8711500...	Co.Sco. ITS Prezzo IVA esclusa (Euro)		
HF-P Xt 1x 36 TL-D EII	220-240	50/60	100.000	A2	1	UNP	12	HFPXT136	91200830	NO	71,50
HF-P Xt 2x 36 TL-D EII	220-240	50/60	100.000	A2	2	UNP	12	HFPXT236	91202230	NO	79,20
HF-P Xt 1x 49 TL5 EII	220-240	50/60	100.000	A2	1	UNP	12	HFPXT149TL5	91423130	NO	75,90
HF-P Xt 2x 49 TL5 EII	220-240	50/60	100.000	A2	2	UNP	12	HFPXT249TL5	91427930	NO	85,25
HF-P Xt 1x 54 TL5 EII	220-240	50/60	100.000	A2	1	UNP	12	HFPXT154TL5	91429330	NO	75,90
HF-P Xt 2x 54 TL5 EII	220-240	50/60	100.000	A2	2	UNP	12	HFPXT254TL5	91431630	NO	85,25

segue



Tipo	Tensione di rete	Frequenza di rete	Durata di vita in ore al 90%	Indice rendimento energetico	mm	Tipo di imballo		Codice Computer	Numero ordine 8711500...		Co.Sco. ITS Prezzo IVA esclusa (Euro)
	(V)	(Hz)	(h)								
HF-P Xt 1x 58 TL-D EII	220-240	50/60	100.000	A2	1	UNP	12	HFPXT158	91204630	NO	71,50
HF-P Xt 2x 58 TL-D EII	220-240	50/60	100.000	A2	2	UNP	12	HFPXT258	91206030	NO	79,20
HF-P Xt 1x 80 TL5 EII	220-240	50/60	100.000	A2	1	UNP	12	HFPXT180TL5	91440830	NO	89,65
HF-P Xt 2x 80 TL5 EII	220-240	50/60	100.000	A2	3	1NO	12	HFPXT280TL5	91442230	NO	130,35

HF-Selectalume II for TL5 lamps



• Reattore elettronico ad alta frequenza affidabile, CELMA A3, per lampade fluorescenti TL-5

• Avvio rapido a caldo (sconsigliato per il rilevamento del movimento) reattore con approvazione CE 30.000 ore
• Progettato per prestazioni ottimali di sistema con lampade Philips Master TL-5

mm	A1 nom.	A2 nom.	B1 nom.	C1 nom.	D1 nom.
1	280	265	39	21,5	4,2
2	280	265	30	21,5	4,2
3	280	265	30	21,0	4,2

mm	A1 nom.	A2 nom.	B1 nom.	C1 nom.	D1 nom.
4	280	265	30	21,5	4,1
5	280	265	30	28,0	4,1
6	360	350	30	21,5	4,1

Tipo	Tensione di rete	Frequenza di rete	Durata di vita in ore al 90%	Indice rendimento energetico	mm	Tipo di imballo		Codice Computer	Numero ordine 8727900...		Co.Sco. ITS Prezzo IVA esclusa (Euro)
	(V)	(Hz)	(h)								
HF-S 3/4x 14 TL5 II	220-240	50/60	50.000	A2/A2BAT	1	1NO	10	HF2S3414TL5	88335000	NO	28,60
HF-S 1x 24/39 TL5 II	220-240	50/60	50.000	A2	2	1NO	12	HF2S12439HO	93933000	NO	23,10
HF-S 2x 24/39 TL5 II	220-240	50/60	50.000	A2	4	1NO	12	HF2S22439HO	93935400	NO	26,40
HF-S 3/4x 24 TL5 II	220-240	50/60	50.000	A2	1	1NO	10	HF2S3424HO	93937800	NO	28,60
HF-S 1x 49 TL5 II	220-240	50/60	50.000	A2	3	UNP	12	HF2S149TL5	90558800	NO	23,10
HF-S 2x 49 TL5 II	220-240	50/60	50.000	A2 BAT	4	UNP	12	HF2S249TL5	90560100	NO	26,40
HF-S 1x 54 TL5 II	220-240	50/60	50.000	A2	5	UNP	12	HF2S154	90561800	NO	23,10
HF-S 2x 54 TL5 II	220-240	50/60	50.000	A2	6	UNP	12	HF2S254TL5	90562500	NO	26,40



HF-Selectalume II for TL-D lamps



• Reattore elettronico ad alta frequenza affidabile, CELMA A3, per lampade fluorescenti TL-D

- Avvio rapido a caldo (sconsigliato per il rilevamento del movimento) reattore con approvazione CE 30.000 ore
- Progettato per prestazioni ottimali di sistema con lampade Philips Master TL-D

	A1	A2	B1	C1	D1
mm	nom.	nom.	nom.	nom.	nom.
1	280	265	30	28,0	4,2
2	280	265	39	28,0	4,2
3	280	265	39	28,5	4,2
4	280	265	30	28,5	4,2

	A1	A2	B1	C1	D1
mm	nom.	nom.	nom.	nom.	nom.
5	280	265	30	28	4,1

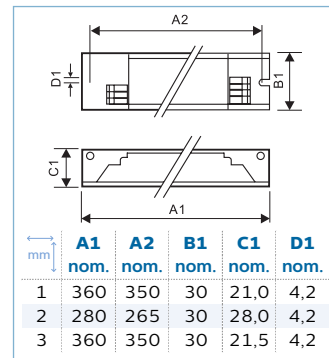
Tipo	Tensione di rete (V)	Frequenza di rete (Hz)	Durata di vita in ore al 90% (h)	Indice rendimento energetico	mm	Tipo di imballo		Codice Computer	Numero ordine 8727900...		Co.Sco. ITS
											Prezzo IVA esclusa (Euro)
HF-S 1x 18 TL-D II	220-240	50/60	50.000	A3	1	UNP	12	HF2S118	90550200	NO	22,00
HF-S 2x 18 TL-D II	220-240	50/60	50.000	A2	1	1NO	12	HF2S218	90552600	NO	24,20
HF-S 3/4x 18 TL-D II	220-240	50/60	50.000	A2/A2BAT	2	UNP	10	HF2S3418	90555700	NO	27,50
HF-S 1x 36 TL-D II	220-240	50/60	50.000	A2 BAT	1	UNP	12	HF2S136	90551900	NO	22,00
HF-S 2x 36 TL-D II	220-240	50/60	50.000	A2 BAT	1	UNP	12	HF2S236	90553300	NO	24,20
HF-S 3x 36 TL-D II	220-240	50/60	50.000	A2	3	1NO	10	HF2S336	89747000	NO	27,50
HF-S 1x 58 TL-D II	220-240	50/60	50.000	A2 BAT	4	1NO	12	HF2S158	89739500	NO	22,00
HF-S 2x 58 TL-D II	220-240	50/60	50.000	A2 BAT	5	1NO	12	HF2S258	89746300	NO	24,20



HF-Selectalume II HT for TL5/TL-D lamps



- Design robusto per 85.000 ore di durata a Ta = 50°C e oltre 50.000 accensioni/spengimenti della lampada
- La classe più elevata efficienza energetica: A2 BAT
- La correzione attiva del fattore di potenza garantisce luce costante indipendentemente dalle oscillazioni della tensione di rete
- Il connettore Wago 744 offre la flessibilità di cablaggio orizzontale manuale o automatico tramite push-in, inclusa una semplice possibilità di sganciamento cavi
- Il riavvio automatico (dopo cali di tensione o sostituzione della lampada) garantisce funzionamento e sostituzione delle lampade semplici

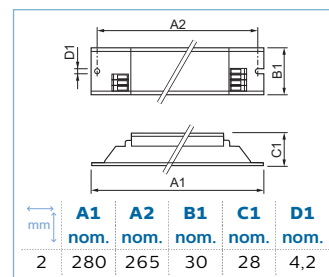
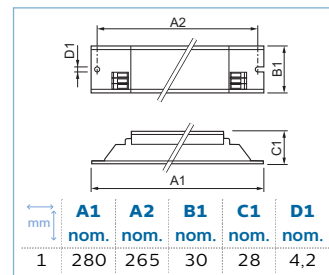


Tipo	Tensione di rete (V)	Frequenza di rete (Hz)	Durata di vita in ore al 90% (h)	Indice rendimento energetico	mm	Tipo di imballo		Codice Computer	Numero ordine 8718291...	Co.Sco. ITS Prezzo IVA esclusa (Euro)
HF-S 2x 49 TL5 II HT	220-240	50/60	50.000	A2 BAT	1	1NO	12	HF2S249	66779700	NO 28,20
HF-S 1x 54 TL5 II HT	220-240	50/60	50.000	A2 BAT	2	1NO	12	HF2S154	66215000	NO 25,12
HF-S 2x 54 TL5 II HT	220-240	50/60	50.000	A2 BAT	3	1NO	12	HF2S254	65613500	NO 27,97
HF-S 2x 58 TL-D II HT	220-240	50/60	50.000	A2 BAT	2	1NO	12	HF2S258	65651700	NO 25,70

HF-Basic II for TL-D lamps



- Reattore elettronico leggero e compatto, ad alta frequenza, per lampade fluorescenti TL-D e PL-L
- Accensione senza preriscaldamento dei catodi, ideale per applicazioni con bassa frequenza di commutazione (max. 3 volte al giorno)
- Fino al 25% di risparmio energetico e 50% di durata di vita della lampada in più rispetto ai reattori convenzionali Cu-Fe
- Accensione istantanea, senza sfarfallii, disinserimento lampada a fine vita



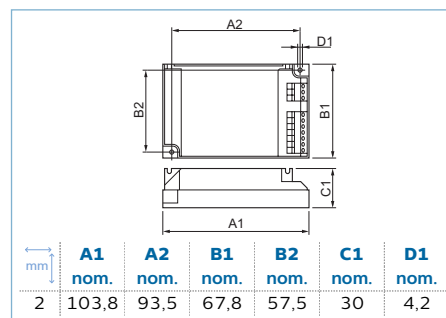
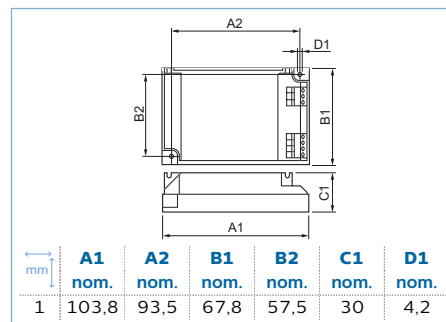
Tipo	Tensione di rete (V)	Frequenza di rete (Hz)	Durata di vita in ore al 90% (h)	Indice rendimento energetico	mm	Tipo di imballo		Codice Computer	Numero ordine 8711500...	Co.Sco. ITS Prezzo IVA esclusa (Euro)
HF-B 1x 36 TL-D EII	220-240	50/60	50.000	A2	1	1NO	12	HF2B136	93154230	NO 24,20
HF-B 2x 36 TL-D EII	220-240	50/60	50.000	A2	2	1NO	12	HF2B236	93158030	NO 26,40
HF-B 1x 58 TL-D EII	220-240	50/60	50.000	A2	1	1NO	12	HF2B158	93156630	NO 27,50
HF-B 2x 58 TL-D EII	220-240	50/60	50.000	A2	2	1NO	12	HF2B258	93160330	NO 29,70



HF-Performer III for PL-T/C lamps



- Reattore elettronico HF con Tecnologia EIII per lampade PL-T/C
- Fino a 25% di risparmio energetico e 50% in più di durata di vita della lampada rispetto ai reattori convenzionali Cu-Fe
- Accensione programmata, priva di effetti di sfarfallio; la frequenza di commutazione non influisce sulla durata di vita della lampada

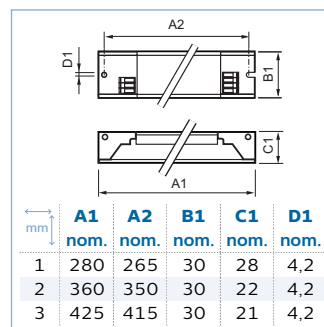


Tipo	Tensione di rete (V)	Frequenza di rete (Hz)	Durata di vita in ore al 90% (h)	Indice rendimento energetico A2	mm	Tipo di imballo	Codice Computer	Numero ordine 8727900...	Co.Sco. ITS Prezzo IVA esclusa (Euro)
HF-P 1x 18 PL-T/C III	220-240	50/60	50.000	A2	1	UNP	HF3P118PLTC	83416100	30,80
HF-P 2x 18 PL-T/C III	220-240	50/60	50.000	A2	2	UNP	HF3P218PLTC	83417800	34,65
HF-P 1x 26 PL-T/C III	220-240	50/60	50.000	A2	1	UNP	HF3P126PLTC	83422200	30,80
HF-P 2x 26 PL-T/C III	220-240	50/60	50.000	A2	2	UNP	HF3P226PLTC	83423900	34,65

HF-Performer III for PL-L lamps



- Efficienza energetica, CELMA A2, reattore elettronico ad alta frequenza affidabile per lampade PL-L
- Certificazione ENEC e CE; 50.000 ore e avvio programmato (consigliato per utilizzo con sensori di movimento)
- Progettato per prestazioni ottimali di sistema con lampade Philips Master



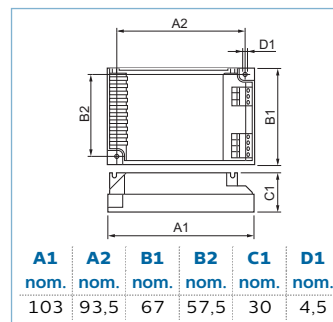
Tipo	Tensione di rete (V)	Frequenza di rete (Hz)	Durata di vita in ore al 90% (h)	Indice rendimento energetico A2 BAT	mm	Tipo di imballo	Codice Computer	Numero ordine 8727900...	Co.Sco. ITS Prezzo IVA esclusa (Euro)
HF-P 2x 36 PL-L III	220-240	50/60	50.000	A2 BAT	1	1NO	HF3P236PLL	95193600	33,00
HF-P 1x 40 PL-L III	220-240	50/60	50.000	A2 BAT	1	1NO	HF3P140PLL	95195000	30,25
HF-P 2x 40 PL-L III	220-240	50/60	50.000	A2 BAT	1	1NO	HF3P240PLL	95197400	33,00
HF-P 1x 54/55 TL5 HO/PL-L III	220-240	50/60	50.000	A2 BAT	2	UNP	HF3P15455HOPL	86348200	31,90
HF-P 2x 54/55 TL5 HO/PL-L III	220-240	50/60	50.000	A2 BAT	2	UNP	HF3P25455HOPL	86351200	35,75
HF-P 1x 55 PL-L III	220-240	50/60	50.000	A2 BAT	1	1NO	HF3P155PLL	95199800	30,25
HF-P 2x 55 PL-L III	220-240	50/60	50.000	A2 BAT	1	1NO	HF3P255PLL	95201800	33,00
HF-P 2x 80 TL5/PL-L III	220-240	50/60	50.000	A2 BAT	3	1NO	HF3P280HOPLL	95230800	55,00



HF-Performer II for PL-T/C/R/L/TL5C lamps



- Reattore elettronico HF con Tecnologia EII per lampade PL-T/C/TL5C/L e per la nuova PL-R ECO
- Fino a 25% di risparmio energetico e 50% in più di durata di vita della lampada rispetto ai reattori convenzionali Cu-Fe
- Accensione programmata, priva di effetti di sfarfallio; la frequenza di commutazione non influisce sulla durata di vita della lampada

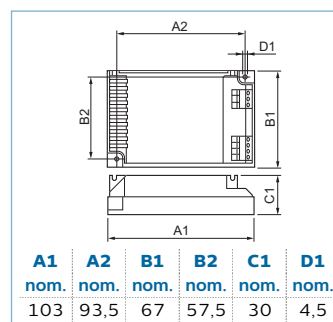


Tipo	Tensione di rete (V)	Frequenza di rete (Hz)	Durata di vita in ore al 90% (h)	Indice rendimento energetico	Tipo di imballo	Codice Computer	Numero ordine 8711500...	Co.Sco. ITS Prezzo IVA esclusa (Euro)		
									12	91407130
HF-P 1x 13-17 PL-T/C/R EII	220-240	50/60	50.000	A2	UNP	12	HF2P11317PLTCR	91407130	NO	30,80
HF-P 2x 13-17 PL-T/C/R EII	220-240	50/60	50.000	A2	UNP	12	HF2P21317PLTCR	91409530	NO	34,65
HF-P 1x 22-42 PL-T/C/L/TL5C EII	220-240	50/60	50.000	A2	UNP	12	HF2P12242PLT5C	91397530	NO	30,80
HF-P 2x 22-42 PL-T/C/L/TL5C EII	220-240	50/60	50.000	A2	UNP	12	HF2P22242PLT5C	91399930	NO	34,65

HF-Performer TL5 Circular



- Reattore elettronico ad alta frequenza, di dimensione quadrata, compatto e leggero, per lampade TL5 Circoline
- Accensione con preriscaldamento dei catodi, disinserzione lampada a fine vita
- Fino al 25% di risparmio energetico e 50% in più di durata di vita della lampada rispetto ai reattori convenzionali Cu-Fe
- Accensione programmata, priva di effetti di sfarfallio



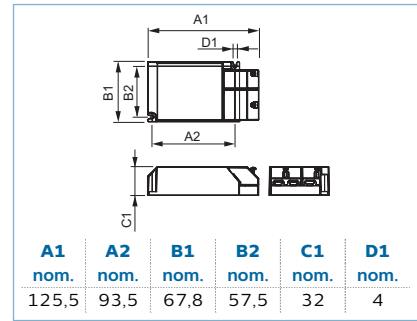
Tipo	Tensione di rete (V)	Frequenza di rete (Hz)	Durata di vita in ore al 90% (h)	Indice rendimento energetico	Tipo di imballo	Codice Computer	Numero ordine 8711500...	Co.Sco. ITS Prezzo IVA esclusa (Euro)		
									36	92776730
HF-P 1x 55 TL5C	220-240	50/60	50.000	A3	UNP	36	HFP155TL5C	92776730	NO	47,85
HF-P 1x 60 TL5C	220-240	50/60	50.000	A2	UNP	36	HFP160TL5C	92778130	NO	47,85



HF-Selectalume II for PL-T/C versione indipendente



- Contraddistinta da un design robusto, soddisfa i requisiti in termini di sicurezza interna, EMC e protezione temperatura.
- Il riavvio automatico dopo cali di tensione o sostituzione della lampada
- Funzionamento di emergenza CC (IEC/EN 60598-22)
- Design robusto, oltre 70.000 ore di durata a Ta = 50°C e oltre 50.000 accensioni/spegnimenti della lampada (solo per reattori a 2 lampade)



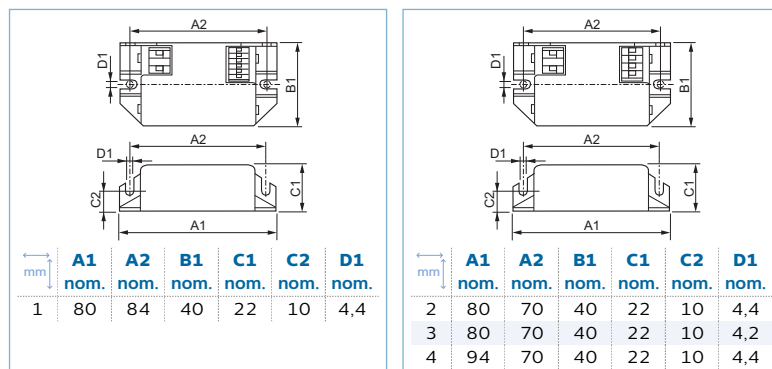
Tipo	Tensione di rete (V)	Frequenza di rete (Hz)	Durata di vita in ore al 90% (h)	Indice rendimento energetico	Tipo di imballo	Codice Computer	Numero ordine 8718291...	Co.Sco. ITS	Prezzo IVA esclusa
									(Euro)
HF-S 1x 18 PL-T/C II SR	220-240	50/60	30.000	A2	1NO	12	HFS118PLTCRIND	16965900	NO 26,40
HF-S 2x 18 PL-T/C II SR	220-240	50/60	50.000	A2	1NO	12	HFS218PLTCRIND	16963500	NO 28,60
HF-S 1x 26 PL-T/C/L/TL5C II SR	220-240	50/60	30.000	A2	1NO	12	HFS126PLTCRIND	16961100	NO 26,40
HF-S 2x 26 PL-T/C/L/TL5C II SR	220-240	50/60	50.000	A2	1NO	12	HFS226PLTCRIND	16959800	NO 28,60

HF-Matchbox Red



- Reattore elettronico ad alta frequenza compatto e leggero per lampade TL (8-13 W), lampade TL5 (14 W) e lampade fluorescenti compatte PL (7-18 W)
- Un unico reattore per differenti tipi di lampade e wattaggi

- Più del 25% di risparmio energetico e 50% di durata di vita in più della lampada rispetto ai reattori tradizionali
- Accensione programmata, senza effetti di sfarfallio: la frequenza di commutazione non influisce sulla durata di vita della lampada



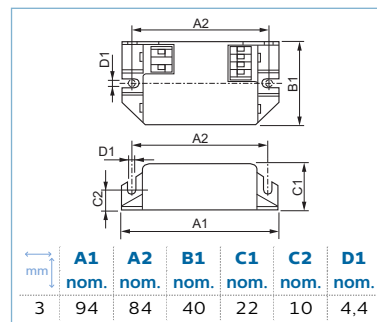
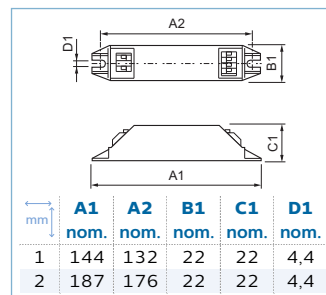
Tipo	Tensione di rete (V)	Frequenza di rete (Hz)	Durata di vita in ore al 90% (h)	Tipo di imballo	Codice Computer	Numero ordine	Co.Sco. ITS	Prezzo IVA esclusa
								(Euro)
HF-M RED 1x 9 SH	220-240	50/60	65.000	1	50	HFM209SH	871829115271200	NO 25,30
HF-M RED 1x 9 SH TL/PL-S	230-240	50/60	40.000	2	50	HFMRED109S	871150093142930	NO 24,75
HF-M RED 1x 14 SH TL/TL5/PL-C/S	230-240	50/60	45.000	3	50	HFMRED114S	871150093140530	NO 24,75
HF-M RED 1x 24 SH TL/TL5/PL-L	230-240	50/60	50.000	4	50	HFMRED124S	871150091040030	NO 29,15



HF-Matchbox Blue



- Reattore elettronico ad alta frequenza compatto e leggero per lampade TL (4 - 18 W), lampade TL5 (14 - 28 W) e lampade fluorescenti compatte PL (5 - 24 W)
- Un unico reattore per differenti tipi di lampade e wattaggi, indicato per applicazioni tipo consumer/semiprofessionali
- Più del 25% di risparmio energetico e 50% di durata di vita della lampada in più rispetto ai reattori convenzionali Cu-Fe
- Accensione istantanea, senza preriscaldamento dei catodi, priva di sfarfallii, disinserzione lampada a fine vita



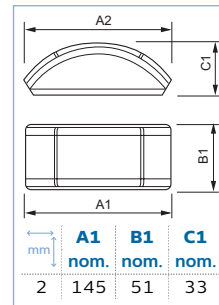
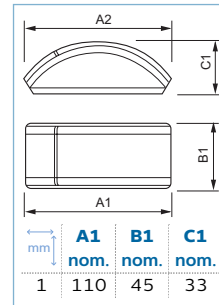
Tipo	Tensione di rete (V)	Frequenza di rete (Hz)	Durata di vita in ore al 90% (h)	mm	Tipo di imballo	Codice Computer	Numero ordine 8711500...	Co.Sco. ITS	Prezzo IVA esclusa (Euro)	
HF-M BLUE 1x 9 LH TL/PL-S	230-240	50/60		1	UNP	50	HFM109L	53680830	NO	19,80
HF-M BLUE 1x 14 LH TL/PL-S/PL-C	230-240	50/60		1	1NO	50	HFM114L	53682230	NO	19,80
HF-M BLUE 1x 21 LH TL5	230-240	50/60		2	UNP	50	HFM121L	53646430	NO	24,75
HF-M BLUE 1x 24 LH TL/TL5/PL-L	230-240	50/60		2	UNP	50	HFM124L	53640230	NO	24,75
HF-M BLUE 1x 24 SH TL/TL5/PL-L mk1	230-240	50/60	25.000	3	1NO	50	HFM124S	53638930	NO	24,75
HF-M BLUE 1x 28 LH TL5	230-240	50/60		2	UNP	50	HFM128L	93243330	NO	24,75



Trasformatori elettronici Primaline



- Trasformatore elettronico ad alta frequenza per lampade a bassa tensione
- Disponibile nelle versioni da 70 W, 105 W e 150 W
- Grazie alle dimensioni compatte, è ideale in tutte quelle applicazioni in cui lo spazio disponibile è limitato
- Design attraente, leggero e compatto
- Funzionamento in sicurezza grazie alla protezione da cortocircuito
- Tensione in uscita costante
- Perfettamente compatibile con i dimmer più comuni sul mercato



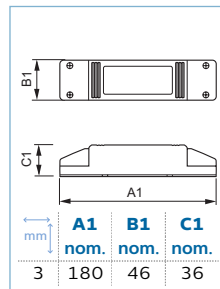
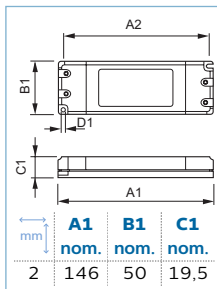
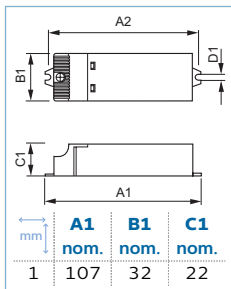
Tipo	Potenza stimata reattore-lampada	Tensione di rete	Frequenza di rete	Tipo di lampada	Durata di vita in ore al 90%	mm	Tipo di imballo	Codice Computer	Numero ordine 8711500...	Co.Sco. ITS	Prezzo IVA esclusa	
	(W)	(V)	(Hz)		(h)		(Euro)					
Primaline 70	35-70	230-240	50/60	LV Halogen	50.000	1	1CT	50	PRIMALINE070	91266430	NO	28,60
Primaline 105	50-105	230-240	50/60	LV Halogen	50.000	1	1CT	50	PRIMALINE105	91268830	NO	33,00
Primaline 150	70-150	230-240	50/60	LV Halogen	50.000	2	1CT	50	PRIMALINE150	91270130	NO	44,00

Trasformatori elettronici Certaline



- Gamma di trasformatori elettronici per lampade alogene a bassa tensione
- Ideale per funzionamento indipendente con la possibilità di utilizzo con dimmer con funzionalità trailing edge (a taglio di fase finale)

- Dimensioni compatte, robusto e sicuro
- Possibilità di collegare fino a due lampade per la versione da 105 W e tre lampade nella versione da 150 W



Tipo	Potenza stimata reattore-lampada	Tensione di rete	Frequenza di rete	Tipo di lampada	Durata di vita in ore al 90%	mm	Tipo di imballo	Codice Computer	Numero ordine 8711500...	Co.Sco. ITS	Prezzo IVA esclusa	
	(W)	(V)	(Hz)		(h)		(Euro)					
Certaline 60W	20-60	230-240	50/60	LV Halogen	20.000	1	1CT	100	CERTALINE060	91378430	NO	10,12
Certaline 105W	35-105	230-240	50/60	LV Halogen	20.000	2	1CT	100	CERTALINE105	91380730	NO	12,54
Certaline 150W	50-150	230-240	50/60	LV Halogen	20.000	3	1CT	50	CERTALINE150	91385230	NO	23,65



Alimentatori Elettronici per lampade a scarica indoor

			12NC	Codice Computer	Descrizione articolo
AspiraVision	Triple Wattage	35W, 50W,70W	913700683866	HIDAV3570S	HID-AV C 35-70 /S CDM 220-240V 50/60Hz
			913700684066	HIDAV3570I	HID-AV C 35-70 /I CDM 220-240V 50/60Hz
	DALI	70W	913700647066	HIDCAVD70S	HID-AV DALI C 70 /S CDM 220-240V 50/60Hz
			913700647166	HIDCAVD70I	HID-AV DALI C 70 /I CDM 220-240V 50/60Hz
PrimaVision	Mini	20W PGJ5	913700601466	HIDPVM020S	HID-PV m PGJ5 20 /S CDM LPF 220-240V 50/60Hz
			913700656766	HIDCPVM20PJ5S	HID-PV m PGJ5 20 /S CDM HPF 220-240V 50/60Hz
		913700601666	HIDPVM020I	HID-PV m PGJ5 20 /I CDM LPF 220-240V 50/60Hz	
		913700646166	HIDCPVM20S	HID-PV m 20 /S CDM HPF 220-240V 50/60Hz	
	20W	913700646266	HIDCPVM20I	HID-PV m 20 /I CDM HPF 220-240V 50/60Hz	
		913700653666	HIDCPVM35S	HID-PV m 35 /S CDM 220-240V 50/60Hz	
	35W	913700653566	HIDCPVM35I	HID-PV m 35 /I CDM 220-240V 50/60Hz	
		913700665966	HIDPVM50S	HID-PV m 50 /S CDM 220-240V 50/60Hz	
PrimaVision	Compact	35W	913700652766	HIDCPV35NS	HID-PV C 35 /S CDM 220-240V 50/60Hz
			913700653166	HIDCPV35NI	HID-PV C 35 /I CDM 220-240V 50/60Hz
		50W	913700664966	HIDCPV50S	HID-PV C 50 /S CDM 220-240V 50/60Hz
			913700665166	HIDCPV50I	HID-PV C 50 /I CDM 220-240V 50/60Hz
	70W	913700652966	HIDCPV70NS	HID-PV C 70 /S CDM 220-240V 50/60Hz	
		913700653266	HIDCPV70NI	HID-PV C 70 /I CDM 220-240V 50/60Hz	
	70W	913700656866	HIDCPV235NS	HID-PV C 2x35 /S CDM 220-240V 50/60Hz	
		913700656466	HIDCPV235NI	HID-PV C 2x35 /I CDM 220-240V 50/60Hz SOFT START	
PrimaVision	Twin	35W	913700641896	HIDCPV270S	HID-PV C 2x70 /S CDM 220-240V 50/60Hz
			913700641996	HIDCPVSS270I	HID-PV C 2x70 /I CDM 220-240V SOFT START
	70W	913700656266	HIDCPV100S	HID-PV C 100 /S CDM 220-240V 50/60Hz	
		913700656366	HIDCPV100I	HID-PV C 100 /I CDM 220-240V 50/60Hz SOFT START	
PrimaVision	Power	100W	913700614066	HIDCPV150S	HID-PV C 150 /S CDM 220-240V 50/60Hz
			913700656666	HIDCPV50SDWTG	HID-PV 50 /S SDW-TG 220-240V 50/60Hz
		150W	913700656566	HIDCPV100SDWTG	HID-PV 100 /S SDW-TG 220-240V 50/60Hz
100W	913700656566		HIDCPV100SDWTG	HID-PV 100 /S SDW-TG 220-240V 50/60Hz	

Alimentatori Elettronici per lampade a scarica outdoor

Famiglia		Tipo di lampada	Watt	12NC	Codice Computer	Descrizione articolo
PrimaVision Xtreme	CPO		45	913700635172	HIDPVXCPO45W	PV Xt 45 CPO
			60	913700635072	HIDPVXCPO60W	PV Xt 60 CPO
			90	913700642272	HIDPVXCPO90W	PV Xt 90 CPO
			140	913700638272	HIDPVXCPO140W	PV Xt 140 CPO
	SON		50	913700673372	HIDPVX50SON	PV Xt 50 SON
			70	913700673472	HIDPVX70SON	PV Xt 70 SON
			100	913700673572	HIDPVX100SON	PV Xt 100 SON
			150	913700673672	HIDPVX150SON	PV Xt 150 SON
	CDO		250	913700672866	tbid	PV Xt 250 SON
			50	913700682566	HIDPVX50CDO	PV Xt 50 CDO
			70	913700682666	HIDPVX70CDO	PV Xt 70 CDO
			100	913700682766	HIDPVX100CDO	PV Xt 100 CDO
CDM		150	913700682866	HIDPVX150CDO	PV Xt 150 CDO	
		250	913700677266	tbid	PV Xt 250 CDO	
		210	913700672766	tbid	PV Xt 210 CDM	
		210	913700672766	tbid	PV Xt 210 CDM	
DynaVision LumiStep Xtreme	8 hours	CPO	45	913700682166	tbid	DV LS-8 Xt 45 CPO
			60	913700635372	HIDDL8XCPO60S	DV LS-8 Xt 60 CPO
			90	913700642472	HIDDL8XCPO90S	DV LS-8 Xt 90 CPO
			140	913700642772	HIDDL8XCPO140S	DV LS-8 Xt 140 CPO
	6 hours	CPO	45	913700678266	tbid	DV LS-6 Xt 45 CPO
			60	913700635272	HIDDL6XCPO60S	DV LS-6 Xt 60 CPO
			90	913700642372	HIDDL6XCPO90S	DV LS-6 Xt 90 CPO
			140	913700642672	HIDDL6XCPO140S	DV LS-6 Xt 140 CPO
	10 hours	CPO	60	913700635472	HIDDL10XCPO60S	DV LS-10 Xt 60 CPO
			90	913700642572	HIDDL10XCPO90S	DV LS-10 Xt 90 CPO
			140	913700642872	HIDDL10XCPO140S	DV LS-10 Xt 140 CPO
	8 hours	SON	50	913700681466	HIDDL8SON50	DV LS-8 Xt 50 SON
			70	913700681666	HIDDL8SON70	DV LS-8 Xt 70 SON
			100	913700681866	HIDDL8SON100	DV LS-8 Xt 100 SON
	6 hours	SON	150	913700682066	HIDDL8SON150	DV LS-8 Xt 150 SON
			50	913700681366	HIDDL6SON50	DV LS-6 Xt 50 SON
			70	913700681566	HIDDL6SON70	DV LS-6 Xt 70 SON
	DynaVision Prog Xtreme	CPO		100	913700681766	HIDDL6SON100
150				913700681966	HIDDL6SON150	DV LS-6 Xt 150 SON
210				913700674966	HIDDV45CPO	DV Prog Xt 45 CPO
CDO			60	913700675066	HIDDDALX60CPO	DV Prog Xt 60 CPO
			90	913700675166	HIDDDALX90CPO	DV Prog Xt 90 CPO
			140	913700675266	HIDDDALX140CPO	DV Prog Xt 140 CPO
SON	50		913700677766	HIDDV50CDO	DV Prog Xt 50 CDO	
			70	913700677866	HIDDV70CDO	DV Prog Xt 70 CDO
			100	913700677966	HIDDV100CDO	DV Prog Xt 100 CDO
	150		913700678066	HIDDV150CDO	DV Prog Xt 150 CDO	
			250	913700679666	tbid	DV Prog Xt 250 CDO
			50	913700678566	HIDDV50SON	DV Prog Xt 50 SON
70		913700678666	HIDDV70SON	DV Prog Xt 70 SON		
		100	913700678766	HIDDV100SON	DV Prog Xt 100 SON	
		150	913700678866	HIDDV150SON	DV Prog Xt 150 SON	
250		913700676766	tbid	DV Prog Xt 250 SON		
		210	913700676966	tbid	DV Prog Xt 210 CDM	

Scegli in modo semplice ed intuitivo il giusto reattore per la tua lampada.

Visita il sito: http://www.lighting.philips.com/main/connect/tools_literature/gear-selection-tool-2/index.wpd

Alimentatori Elettromagnetici per lampade a scarica outdoor

	Tipo	Tensione	12NC	Codice Computer	Descrizione articolo	
	SON/CDO/MH	230/240V	913700276826	BSN50K407ITS	BSN 50 K407-ITS 230/240V 50Hz BC1-118	
			913700277026	BSN70K407ITS	BSN 70 K407-ITS 230/240V 50Hz BC1-118	
			913700277226	BSN100K407ITS	BSN 100 K407-ITS 230/240V 50Hz BC1-123	
			913700277426	BSN150K407ITS	BSN 150 K407-ITS 230/240V 50Hz BC2-134	
			913700277626	BSN250K407ITS	BSN 250 K407-ITS 230/240V 50Hz BC2-160	
	SON		913700277826	BSN400K407ITS	BSN 400 K407-ITS 230/240V 50Hz BC3-166	
			913700279026	BSN600K302ITS	BSN 600 K302-ITS 230V 50Hz BC3-166	
	HPL/HPI/SON-H		913700286126	BHL5080K407	BHL 50/80 K407 230/240V 50Hz BC1-118	
			913700280226		BHL 80/125 K407 230/240V 50Hz BC1-118	
			913700286026		BHL 125 K307 230/240V 50Hz BC1-118	
913700278026		BHL250K307	BHL 250 K307 230/240V 50Hz BC2-134			
913700278226		BHL400K307	BHL 400 K307 230/240V 50Hz BC2-160			
	HPL/HPI/SON-H	230V	913601710426	BHL80	BHL 80 L40 230V 50Hz HD1-118	
			913602950426	BHL125	BHL 125 L40 230V 50Hz HD1-118	
			913603920426	BHL250	BHL 250 L40 230V 50Hz HD2-126	
			913604920426	BHL400	BHL 400 L40 230V 50Hz HD2-151	
	SON/CDO/MH		913657010426		BSN 50 L33 230V 50Hz HD1-118	
			913655010426		BSN 70 L33 230V 50Hz HD1-118	
			913648060426		BSN 100 L33 230V 50Hz HD1-123	
			913652050426		BSN 150 L33 230V 50Hz HD2-126	
			913625150426		BSN 250 L33 230V 50Hz HD2-151	
			913623090426		BSN 400 L33 230V 50Hz HD3-166	
Reinforced - Class II ready	SON/CDO/MH	913700293126		BSN 70 K307-TS-R 230/240V 50Hz BC1-118		
		913700292026		BSN 100 K307-TS-R 230/240V 50Hz BC1-123		
		913700292126		BSN 150 K307-TS-R 230/240V 50Hz BC2-134		
				BSN 250 K307-TS-R 230/240V 50Hz BC2-160		
		913700293426		BSN 400 K307-TS-R 230/240V 50Hz BC3-166		
	SON	230/240V	913700217303	BHL1000L78	BHL 1000 L78 230/240V 50Hz HP-207	
			913700218003	BHL2000L78	BHL 2000 L78 230/240V 50Hz HP-317	
			913700217503	BSN1000L78	BSN 1000 L78 230/240V 50Hz HP-257	
	MHN-FC/LA/SA/SB/SE		380V-415V	913700217703	BMH1800L78	BMH 1800 L78 230/240V 50Hz HP-317
				913700232103	BHD2000L76	BHD 2000 L76 380/400/415V 50Hz HP-317
				913700217903	BHL2000L76	BHL 2000 L76 380/400/415V 50Hz HP-317

Accenditori per alimentatori elettromagnetici per lampade a scarica outdoor

Tipo driver	Lampada	Tipo accenditore	12NC	Codice Computer	Descrizione articolo
series	fino a 70W	digitali	913700195891	SUD10S	SUD 10-S 220-240V 50/60Hz
			913700193591	SUD40S	SUD 40-S 220-240V 50/60Hz
semi-pararell basic ballasts	35-600W	analogici	913700655566	SK578	SK 578 220-240V 50/60Hz
			913700655666	SK578VITE	SK 578-S 220-240V 50/60Hz
		digitali	913700655366	SKD578	SKD 578 220-240V 50/60Hz
			913700655466	SKD578VITE	SKD 578-S 220-240V 50/60Hz
semi-pararell Heavy Duty ballasts	fino a 70W	analogici	913619589966	SN57	SN 57 220-240V 50/60Hz
	100-400W		913619579966	SN58	SN 58 220-240V 50/60Hz
			digitali	913700185166	SND58

Scegli in modo semplice ed intuitivo il giusto reattore per la tua lampada.

Visita il sito: http://www.lighting.philips.com/main/connect/tools_literature/gear-selection-tool-2/index.wpd



Abbinamento lampada-alimentatore serie K 230-240V

Lampada		Sistema consigliato			Sistema alternativo		
Nome	Descrizione	Alimentatore	Accenditore	Condensat.	Alimentatore	Accenditore	Condensat.
HPL-N	HPL-N 50W	BHL 50/80 K407	-	7µF/250V			
HPL	HPL-N 80W	BHL 50/80 K407	-	8µF/250V	BHL 80/125 K407	-	8µF/250V
HPL 4	HPL-N 125W	BHL 80/125 K407	-	10µF/250V			
HPL Comfort	HPL-N 250W	BHL 250 K307	-	18µF/250V			
HPL-R	HPL-N 400W	BHL 400 K307	-	25µF/250V			
SON-H	SON-H 68W	BHL 50/80 K407	-	8µF/250V			
	SON-H 110W	BHL 80/125 K407	-	10µF/250V			
	SON-H 220W	BHL 250 K307	-	18µF/250V			
	SON-H 350W	BHL 400 K307	-	25µF/250V			
MASTER SON-T PIA PLUS	SON 50W	BSN 50 K407-ITS	SKD578/SK578	10µF/250V			
MASTER SON PIA PLUS	SON 70W	BSN 70 K407-ITS	SKD578/SK578	12µF/250V			
MASTER SON-T PIA	SON 100W	BSN 100 K407-ITS	SKD578/SK578	12µF/250V			
	SON 150W	BSN 150 K407-ITS	SKD578/SK578	18µF/250V			
	SON 250W	BSN 250 K407-ITS	SKD578/SK578	32µF/250V			
	SON 400W	BSN 400 K407-ITS	SKD578/SK578	45µF/250V			
	SON 600W	BSN 600 K302-ITS	SKD578/SK578	60µF/250V			
MASTERColour City CDO-T/TT/ET	CDO 50W	BSN 50 K407-ITS	SKD578/SK578	10µF/250V			
	CDO 70W	BSN 70 K407-ITS	SKD578/SK578	12µF/250V			
	CDO 100W	BSN 100 K407-ITS	SKD578/SK578	12µF/250V			
	CDO 150W	BSN 150 K407-ITS	SKD578/SK578	18µF/250V			
	CDO 250W	BSN 250 K407-ITS	SKD578/SK578	32µF/250V			
MASTER HPI PLUS MH-T	HPI PLUS 250W BU	BSN 250 K407-ITS	SKD578/SK578	32µF/250V	BHL 250 K307	SI-51	18µF/250V
	HPI PLUS 400W BU	BSN 400 K407-ITS	SKD578/SK578	45µF/250V	BHL 400 K307	SI-51	25µF/250V
	HPI PLUS 400W BUS	BSN 400 K407-ITS	-	45µF/250V	BHL 400 K307	-	25µF/250V
MHN-TD	MHN-TD 70W	BMH 70 K407-ITS	SKD578/SK578	12µF/250V			
	MHN-TD 150W	BSN 150 K407-ITS	SKD578/SK578	18µF/250V			
	MHN-TD 250W	BSN 250 K407-ITS	SKD578/SK578	32µF/250V			
	MHW-TD 150W	BSN 150 K407-ITS	SKD578/SK578	18µF/250V			
MASTER SDW-T	SDW-T 35W	BSL 35 K327-TS	CSLS 35	6µF/250V			
	SDW-T 50W	BSL 50 K307-TS	CSLS 50	9µF/250V			
	SDW-T 100W	BSL 100 K307-TS	CSLS 100	14µF/250V			
MASTERColour CDM-TP	CDM 150W	BSN 150 K407-ITS	SKD578/SK578	18µF/250V			
	CDM 250W	BSN 250 K407-ITS	SKD578/SK578	32µF/250V			
MASTERColour CDM-T/TD	CDM-T/TD 35W	BMH 35 K407-ITS	SKD578/SK578	6µF/250V			
	CDM-T/TD 70W	BMH 70 K407-ITS	SKD578/SK578	12µF/250V			
	CDM-T/TD 150W	BSN 150 K407-ITS	SKD578/SK578	18µF/250V			
MASTERColour CDM-TT/ET	CDM-TT/ET 70W	BMH 70 K407-ITS	SKD578/SK578	12µF/250V			
	CDM -TT/ET 150W	BSN 150 K407-ITS	SKD578/SK578	18µF/250V			
HPI-T	HPI-T 1000W	BHL 1000 L78	SI-52	65µF/250V			
	HPI-T 2000W HO /400V	BHL 2000 L76	SI-54	35µF/450V			
	HPI-T 2000W/220V	BHL 2000 L78	SI-52	125µF/250V			
	HPI-T 2000W/380V	BHL 2000 L76	SI-54	35µF/450V			
HPL-N	HPL-N 1000W	BHL 1000 L78		65µF/250V			
MHN-FC HO	MHN-FC 2000W/400V	BMH 2000 L5019-ALA/FC	532221982687	65µF/400V	BMH 2000 L5018-A	532221982687	65µF/450V
MHN-LA HO	MHN-LA 1000W/230V	BSN 1000 L78	SN56/SN59	100µF/250V			
	MHN-LA 2000W/400V	BMH 2000 L76	532221982687	65µF/400V	BMH 2000 L5018-A	532221982687	65µF/450V
	MHN-LA 2000W/400V	BHD 2000 L76	532221982687	65µF/400V	BMH 2000 L5018-A	532221982687	65µF/450V
MHN-SA HO	MHN-SA 1800W/230V	BMH 1800 L78	SN56/SN59	200µF/250V			
	MHN-SA 1800W/400V	BMH 2000 L76	532221982687	70µF/400V			
	MHN-SA 1800W/400V	BHD 2000 L76	532221982687	75µF/400V			
	MHN-SA 2000W/400V	BHD 2000 L76	532221982687	70µF/400V	BMH 2000 L5018-A	532221982687	70µF/450V
MHN-SB HO	MHN-SB 2000W/400V	BMH 2000 L5018-A	532221982687	70µF/450V			
MHN-SE HO	MHN-SE 2000W/400V	BMH 2000 L5018-A	532221982687	70µF/450V			
SON-T	SON-T 1000W	BSN 1000 L78	SN56/SN59	100µF/250V			
	SON-T 1000W	BSN 1000 L407-I-A	SN59	100µF/250V			

Scegli in modo semplice ed intuitivo il giusto reattore per la tua lampada.

Visita il sito: http://www.lighting.philips.com/main/connect/tools_literature/gear-selection-tool-2/index.wpd



Note sui reattori elettromeccanici per lampade a scarica

Sistemi di alimentazione

Sono possibili tre tipologie di sistema con connessione in semi-parallelo, serie e parallelo (vedi disegni).

Nel sistema semi-parallelo (ad impulsi) l'accenditore è collegato in parallelo alla lampada ma con un collegamento aggiuntivo tra alimentatore ed accenditore (che risulterà a tre fili). L'accenditore quindi utilizza una porzione dell'alimentatore per generare la corrente di spunto necessaria per l'accensione della lampada.

Nel collegamento in serie (a sovrapposizione), l'accenditore lavora autonomamente dall'alimentatore dal momento che ha un filamento di rame al suo interno che funge da trasformatore (il cablaggio dell'alimentazione sarà a due fili).

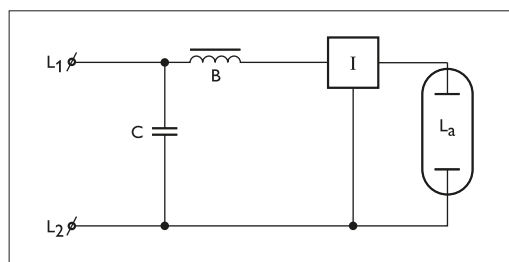
Vantaggi del sistema semi-parallelo

Nel sistema in semi-parallelo l'accenditore non è percorso da corrente una volta che la lampada è in funzionamento. Questo comporta riduzione della potenza assorbita e assenza di surriscaldamento dell'accenditore. Nel collegamento in serie con la lampada, l'accenditore è sempre fonte di assorbimento di potenza.

Il collegamento in semi-parallelo consente elevate distanze tra lampada ed alimentatore (max. 20m), a differenza del collegamento in serie (max. 2m) per via della differenza della corrente di spunto prodotta.

L'assenza di trasformatore nell'accenditore in semi-parallelo non genera fastidioso ronzio.

Gli alimentatori della classe BSN per lampade SON e CDM sono quindi in grado di essere connessi in semi-parallelo e generare l'elevata corrente di spunto necessaria.



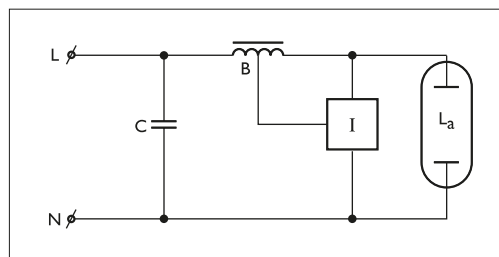
Sistema in serie

Termo Switch

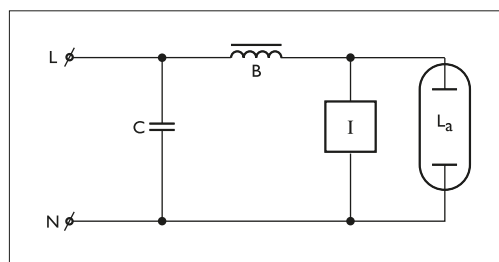
Gli alimentatori caratterizzati dalla connotazione "TS" nel codice prodotto sono provvisti di un sistema in grado di rilevare aumenti eccessivi della temperatura nell'avvolgimento di rame all'interno del corpo dell'alimentatore e provvedere quindi allo spegnimento automatico della lampada. Il sistema TS è obbligatorio per lampade compatte a bruciatore ceramico CDM. Per lampade tipo SON a vapori di sodio è obbligatorio per la norma europea sugli apparecchi EN60598.

Accenditori

Per lampade tipo CDM e SON sono disponibili versioni digitali in grado di rilevare lo stato di fine vita della lampada (SND per alimentazione in semiparallelo, SUD per alimentazione in serie). Per lampade CDM sono inoltre disponibili versioni temporizzate T5/T15 con timer per spegnere la lampada dopo 5 o 15 minuti in caso di guasto.



Sistema semi-parallelo



Sistema in parallelo



Alimentatori Elettronici a flusso fisso per lampade fluorescenti								
12NC	Codice Computer	Descrizione articolo	Nr lampade	TL5 HE	TL5 HE ECO	TL5 HO	TL5 HO ECO	TL-D
913700624066	HFPI11439TL5	HF-Performer Intelligent 1 14/21/24/39 TL5 220-240V	1	14/21	13/19	24/39	20/34	18/36
913700624266	HFPI21439TL5	HF-Performer Intelligent 2 14/21/24/39 TL5 220-240V	2	14/21	13/19	24/39	20/34	18/36
913700624166	HFPI12854TL5	HF-Performer Intelligent 1 28/35/49/54 TL5 220-240V	1			28/35 49/54	25/32 45/50	58
913700624366	HFPI22854TL5	HF-Performer Intelligent 2 28/35/49/54 TL5 220-240V	2			28/35 49/54	25/32 45/50	58
913700652566	HFPI12880TL5	HF-Performer Intelligent 1 28/35/49/80 TL5 EII 220-240V	1			28/35 49/80	25/32 45/73	
913700652666	HFPI22880TL5	HF-Performer Intelligent 2 28/35/49/80 TL5 EII 220-240V	2			28/35 49/80	25/32 45/73	
913700657666	HFPI1424TL5	HF-Performer Intelligent 3/4 14/24 TL5/PL-L EII 220-240V	3	14/24	20			18
913700657666	HFPI1424TL5	HF-Performer Intelligent 3/4 14/24 TL5/PL-L EII 220-240V	4	14/24	20			18
913713031066	HF3P11435HE	HF-P 1 14-35 TL5 HE III 220-240V	1	14/21 28/35	13/25/32			
913713031166	HF3P21435HE	HF-P 2 14-35 TL5 HE III 220-240V	2	14/21 28/35	13/25/32			
913713034066	HF3P12439HO	HF-P 1 24-39 TL5 HO III 220-240V	1			24/39	20/34	
913713034166	HF3P22439HO	HF-P 2 24-39 TL5 HO III 220-240V	2			24/39	20/34	
913713028066	HF3P149HO	HF-P 149 TL5 HO III 220-240V 50/60Hz IDC	1			49		
913713028166	HF3P249HO	HF-P 249 TL5 HO III 220-240V 50/60Hz IDC	2			49		
913713028266	HF3P15455HOPL	HF-P 154/155 TL5 HO/PLL III IDC	1			54		
913713028366	HF3P25455HOPL	HF-P 254/255 TL5 HO/PLL III IDC	2			54		
913713034266	HF3P180HOPLL	HF-P 180 TL5/PL-L III 220-240V 50/60Hz	1			80	73	
913713034366	HF3P280HOPLL	HF-P 280 TL5/PL-L III 220-240V 50/60Hz	2			80	73	
913713031266	HF3P118	HF-P 118 TL-D III 220-240V 50/60Hz	1					18
913713031366	HF3P218	HF-P 218 TL-D III 220-240V 50/60Hz	2					18
913713031466	HF3P3418	HF-P 3/418 TL-D III 220-240V 50/60Hz	3					18
913713031466	HF3P3418	HF-P 3/418 TL-D III 220-240V 50/60Hz	4					18
913713031566	HF3P136	HF-P 136 TL-D III 220-240V 50/60Hz	1					36
913713031666	HF3P236	HF-P 236 TL-D III 220-240V 50/60Hz	2					36
913713031766	HF3P336	HF-P 336 TL-D III 220-240V 50/60Hz	3					36
913713031866	HF3P158	HF-P 158 TL-D III 220-240V 50/60Hz	1					58
913713031966	HF3P258	HF-P 258 TL-D III 220-240V 50/60Hz	2					58
913700191366	HF2P170	HF-Performer 170 TL-D EII 220-240V 50/60Hz	1					70
913700191766	HF2P270	HF-Performer 270 TL-D EII 220-240V 50/60Hz	2					70
913700192666	HF2B136	HF-B 136 TL-D EII 220-240V 50/60Hz	1					36
913700192866	HF2B236	HF-B 236 TL-D EII 220-240V 50/60Hz	2					36
913700192766	HF2B158	HF-B 158 TL-D EII 220-240V 50/60Hz	1					58
913700192966	HF2B258	HF-B 258 TL-D EII 220-240V 50/60Hz	2					58
913713028466	HF3P136PLL	HF-P 136 PL-L III 220-240V	1					
913713028566	HF3P236PLL	HF-P 236 PL-L III 220-240V	2					
913713028666	HF3P140PLL	HF-P 140 PL-L III 220-240V	1					
913713028766	HF3P240PLL	HF-P 240 PL-L III 220-240V	2					
913713028866	HF3P155PLL	HF-P 155 PL-L III 220-240V	1					

Scegli in modo semplice ed intuitivo il giusto reattore per la tua lampada.
Visita il sito: http://www.lighting.philips.com/main/connect/tools_literature/gear-selection-tool-2/index.wpd



Alimentatori Elettronici a flusso fisso per lampade fluorescenti								
12NC	Codice Computer	Descrizione articolo	Nr lampade	TL5 HE	TL5 HE ECO	TL5 HO	TL5 HO ECO	TL-D
913713028966	HF3P255PLL	HF-P 255 PL-L III 220-240V	2					
913700648566	HF3P118PLTC	HF-P 118 PL-T/C III 220-240V 50/60Hz	1					
913700648666	HF3P218PLTC	HF-P 218 PL-T/C III 220-240V 50/60Hz	2					
913700648766	HF3P126PLTC	HF-P 126 PL-T/C III 220-240V 50/60Hz	1					
913700648866	HF3P226PLTC	HF-P 226 PL-T/C III 220-240V 50/60Hz	2					
913700631166	HF2P11317PLTCR	HF-Performer 1 13-17 PL-T/C/R EII 220-240V	1					
913700631266	HF2P21317PLTCR	HF-Performer 2 13-17 PL-T/C/R EII 220-240V	2					
913700630766	HF2P12242PLT5C	HF-Performer 1 22-42 PL-T/C/L/TL5C EII 220-240V	1					
913700630866	HF2P22242PLT5C	HF-Performer 2 22-42 PL-T/C/L/TL5C EII 220-240V	2					
913700163891	HFP155TL5C	HF-Performer 155 TL5C 220-240V 50/60Hz	1					
913700163991	HFP160TL5C	HF-Performer 160 TL5C 220-240V 50/60Hz	1					
913713035966	HFS118PLTCRIND	HF-S 118 PL-T/C/ II SR 220-240V 50/60Hz	1					
913713035866	HFS218PLTCRIND	HF-S 218 PL-T/C/ II SR 220-240V 50/60Hz	2					
913713035766	HFS126PLTCRIND	HF-S 126 PL-T/C/L/TL5c II SR 220-240V 50/60Hz	1					
913713035666	HFS226PLTCRIND	HF-S 226 PL-T/C/L/TL5c II SR 220-240V 50/60Hz	2					
913700422866	HFMRED109S	HF-M RED 109 SH TL/PL-S 230-240V	1					
913700423266	HFMRED114S	HF-M RED 114 SH TL/TL5 230-240V	1	14				
913700423466	HFMRED118S	HF-M RED 118 SH PL-C/PL-T 230-240V	1					
913700420666	HFMRED124S	HF-M RED 124 SH TL/TL5/PL-L 230-240V	1			24		18
913700425866	HFM209SH	HF-M RED 209 SH PL-S/TImini 220-240V	2					
913700422666	HFM105L	HF-M BLUE 105 LH TL/PL-S 230-240V	1					
913700421366	HFM109L	HF-M BLUE 109 LH TL/PL-S 230-240V	1					
913700421766	HFM114L	HF-M BLUE 114 LH TL/PL-S/PL-C 230-240V	1	14				
913700418366	HFM121L	HF-M BLUE 121 LH TL5 230-240V	1	21				
913700417966	HFM124S	HF-M BLUE 124 SH TL/TL5/PL-L 230-240V	1			24		15/18
913700418066	HFM124L	HF-M BLUE 124 LH TL/TL5/PL-L 230-240V	1			24		15/18
913700419966	HFM128L	HF-M BLUE 128 LH TL5 230-240V	1	28				
913700629766	HFPXT149TL5	HF-P Xt 149 TL5 EII 220-240V 50/60Hz	1			49		
913700629866	HFPXT249TL5	HF-P Xt 249 TL5 EII 220-240V 50/60Hz	2			49		
913700629966	HFPXT154TL5	HF-P Xt 154 TL5 EII 220-240V 50/60Hz	1			54		
913700630066	HFPXT254TL5	HF-P Xt 254 TL5 EII 220-240V 50/60Hz	2			54		
913700630166	HFPXT180TL5	HF-P Xt 180 TL5 EII 220-240V 50/60Hz	1			80		
913700630266	HFPXT280TL5	HF-P Xt 280 TL5 EII 220-240V	2			80		
913700617766	HFPXT136	HF-P Xt 136 TL-D EII 220-240V 50/60Hz	1					36
913700617866	HFPXT236	HF-P Xt 236 TL-D EII 220-240V 50/60Hz	2					36
913700617966	HFPXT158	HF-P Xt 158 TL-D EII 220-240V 50/60Hz	1					58
913700618066	HFPXT258	HF-P Xt 258 TL-D EII 220-240V 50/60Hz	2					58

Scegli in modo semplice ed intuitivo il giusto reattore per la tua lampada.

Visita il sito: http://www.lighting.philips.com/main/connect/tools_literature/gear-selection-tool-2/index.wpd



Alimentatori Elettronici a flusso fisso per lampade fluorescenti									
12NC	Codice Computer	Descrizione articolo	Nr lampade	PL-T/C	PL-L	PL-R	PL-S	T5C	TL Mini
913700624066	HFPI11439TL5	HF-Performer Intelligent 1 14/21/24/39 TL5 220-240V	1		18/24 36/40			22/40	
913700624266	HFPI21439TL5	HF-Performer Intelligent 2 14/21/24/39 TL5 220-240V	2		18/24 36/40			22/40	
913700624166	HFPI12854TL5	HF-Performer Intelligent 1 28/35/49/54 TL5 220-240V	1		55			60	
913700624366	HFPI22854TL5	HF-Performer Intelligent 2 28/35/49/54 TL5 220-240V	2		55			60	
913700652566	HFPI12880TL5	HF-Performer Intelligent 1 28/35/49/80 TL5 EII 220-240V	1		80			55	
913700652666	HFPI22880TL5	HF-Performer Intelligent 2 28/35/49/80 TL5 EII 220-240V	2		80			55	
913700657666	HFPI1424TL5	HF-Performer Intelligent 3/4 14/24 TL5/PL-L EII 220-240V	3		18/24				
913700657666	HFPI1424TL5	HF-Performer Intelligent 3/4 14/24 TL5/PL-L EII 220-240V	4		18/24				
913713031066	HF3P11435HE	HF-P 1 14-35 TL5 HE III 220-240V	1						
913713031166	HF3P21435HE	HF-P 2 14-35 TL5 HE III 220-240V	2						
913713034066	HF3P12439HO	HF-P 1 24-39 TL5 HO III 220-240V	1						
913713034166	HF3P22439HO	HF-P 2 24-39 TL5 HO III 220-240V	2						
913713028066	HF3P149HO	HF-P 149 TL5 HO III 220-240V 50/60Hz IDC	1						
913713028166	HF3P249HO	HF-P 249 TL5 HO III 220-240V 50/60Hz IDC	2						
913713028266	HF3P15455HOPL	HF-P 154/155 TL5 HO/PLL III IDC	1		55				
913713028366	HF3P25455HOPL	HF-P 254/255 TL5 HO/PLL III IDC	2		55				
913713034266	HF3P180HOPLL	HF-P 180 TL5/PL-L III 220-240V 50/60Hz	1		80				
913713034366	HF3P280HOPLL	HF-P 280 TL5/PL-L III 220-240V 50/60Hz	2		80				
913713031266	HF3P118	HF-P 118 TL-D III 220-240V 50/60Hz	1						
913713031366	HF3P218	HF-P 218 TL-D III 220-240V 50/60Hz	2						
913713031466	HF3P3418	HF-P 3/418 TL-D III 220-240V 50/60Hz	3						
913713031466	HF3P3418	HF-P 3/418 TL-D III 220-240V 50/60Hz	4						
913713031566	HF3P136	HF-P 136 TL-D III 220-240V 50/60Hz	1						
913713031666	HF3P236	HF-P 236 TL-D III 220-240V 50/60Hz	2						
913713031766	HF3P336	HF-P 336 TL-D III 220-240V 50/60Hz	3						
913713031866	HF3P158	HF-P 158 TL-D III 220-240V 50/60Hz	1						
913713031966	HF3P258	HF-P 258 TL-D III 220-240V 50/60Hz	2						
913700191366	HF2P170	HF-Performer 170 TL-D EII 220-240V 50/60Hz	1						
913700191766	HF2P270	HF-Performer 270 TL-D EII 220-240V 50/60Hz	2						
913700192666	HF2B136	HF-B 136 TL-D EII 220-240V 50/60Hz	1		36				
913700192866	HF2B236	HF-B 236 TL-D EII 220-240V 50/60Hz	2		36				
913700192766	HF2B158	HF-B 158 TL-D EII 220-240V 50/60Hz	1		55				
913700192966	HF2B258	HF-B 258 TL-D EII 220-240V 50/60Hz	2		55				
913713028466	HF3P136PLL	HF-P 136 PL-L III 220-240V	1		36				
913713028566	HF3P236PLL	HF-P 236 PL-L III 220-240V	2		36				
913713028666	HF3P140PLL	HF-P 140 PL-L III 220-240V	1		40				
913713028766	HF3P240PLL	HF-P 240 PL-L III 220-240V	2		40				
913713028866	HF3P155PLL	HF-P 155 PL-L III 220-240V	1		55				

Scegli in modo semplice ed intuitivo il giusto reattore per la tua lampada.

Visita il sito: http://www.lighting.philips.com/main/connect/tools_literature/gear-selection-tool-2/index.wpd



Alimentatori Elettronici a flusso fisso per lampade fluorescenti									
12NC	Codice Computer	Descrizione articolo	Nr lampade	PL-T/C	PL-L	PL-R	PL-S	T5C	TL Mini
913713028966	HF3P255PLL	HF-P 255 PL-L III 220-240V	2		55				
913700648566	HF3P118PLTC	HF-P 118 PL-T/C III 220-240V 50/60Hz	1	18					
913700648666	HF3P218PLTC	HF-P 218 PL-T/C III 220-240V 50/60Hz	2	18					
913700648766	HF3P126PLTC	HF-P 126 PL-T/C III 220-240V 50/60Hz	1	26					
913700648866	HF3P226PLTC	HF-P 226 PL-T/C III 220-240V 50/60Hz	2	26					
913700631166	HF2P11317PLTCR	HF-Performer 1 13-17 PL-T/C/R EII 220-240V	1	13		14/17			
913700631266	HF2P21317PLTCR	HF-Performer 2 13-17 PL-T/C/R EII 220-240V	2	13		14/17			
913700630766	HF2P12242PLT5C	HF-Performer 1 22-42 PL-T/C/L/TL5C EII 220-240V	1	26/32/42	18/24			22/40	
913700630866	HF2P22242PLT5C	HF-Performer 2 22-42 PL-T/C/L/TL5C EII 220-240V	2	26/32/42	18/24			22/40	
913700163891	HFP155TL5C	HF-Performer 155 TL5C 220-240V 50/60Hz	1					55	
913700163991	HFP160TL5C	HF-Performer 160 TL5C 220-240V 50/60Hz	1					60	
913713035966	HFS118PLTCRIND	HF-S 118 PL-T/C/ II SR 220-240V 50/60Hz	1	18					
913713035866	HFS218PLTCRIND	HF-S 218 PL-T/C/ II SR 220-240V 50/60Hz	2	18					
913713035766	HFS126PLTCRIND	HF-S 126 PL-T/C/L/TL5c II SR 220-240V 50/60Hz	1	26	24			22	
913713035666	HFS226PLTCRIND	HF-S 226 PL-T/C/L/TL5c II SR 220-240V 50/60Hz	2	26	24			22	
913700422866	HFMRED109S	HF-M RED 109 SH TL/PL-S 230-240V	1				7/9/11		6/8
913700423266	HFMRED114S	HF-M RED 114 SH TL/TL5 230-240V	1						13
913700423466	HFMRED118S	HF-M RED 118 SH PL-C/PL-T 230-240V	1	18					
913700420666	HFMRED124S	HF-M RED 124 SH TL/TL5/PL-L 230-240V	1		18/24				
913700425866	HFM209SH	HF-M RED 209 SH PL-S/TLmini 220-240V	2				5/7/9		6/8
913700422666	HFM105L	HF-M BLUE 105 LH TL/PL-S 230-240V	1				5		4
913700421366	HFM109L	HF-M BLUE 109 LH TL/PL-S 230-240V	1				7/9/11		6/8
913700421766	HFM114L	HF-M BLUE 114 LH TL/PL-S/PL-C 230-240V	1	10/13			11		13
913700418366	HFM121L	HF-M BLUE 121 LH TL5 230-240V	1						
913700417966	HFM124S	HF-M BLUE 124 SH TL/TL5/PL-L 230-240V	1		18/24			22	
913700418066	HFM124L	HF-M BLUE 124 LH TL/TL5/PL-L 230-240V	1		18/24			22	
913700419966	HFM128L	HF-M BLUE 128 LH TL5 230-240V	1						
913700629766	HFPXT149TL5	HF-P Xt 149 TL5 EII 220-240V 50/60Hz	1						
913700629866	HFPXT249TL5	HF-P Xt 249 TL5 EII 220-240V 50/60Hz	2						
913700629966	HFPXT154TL5	HF-P Xt 154 TL5 EII 220-240V 50/60Hz	1						
913700630066	HFPXT254TL5	HF-P Xt 254 TL5 EII 220-240V 50/60Hz	2						
913700630166	HFPXT180TL5	HF-P Xt 180 TL5 EII 220-240V 50/60Hz	1						
913700630266	HFPXT280TL5	HF-P Xt 280 TL5 EII 220-240V	2						
913700617766	HFPXT136	HF-P Xt 136 TL-D EII 220-240V 50/60Hz	1						
913700617866	HFPXT236	HF-P Xt 236 TL-D EII 220-240V 50/60Hz	2						
913700617966	HFPXT158	HF-P Xt 158 TL-D EII 220-240V 50/60Hz	1						
913700618066	HFPXT258	HF-P Xt 258 TL-D EII 220-240V 50/60Hz	2						

Scegli in modo semplice ed intuitivo il giusto reattore per la tua lampada.

Visita il sito: http://www.lighting.philips.com/main/connect/tools_literature/gear-selection-tool-2/index.wpd



Alimentatori Elettronici regolabili per lampade fluorescenti

12NC	Codice Computer	Descrizione articolo	Versione	Protocollo	Nr lampade	TL5 HE	TL-5 HO	TL5 HE ECO	TL5 HO ECO
913700670866	HFRTDI114212439	HF-Ri TD 1 14/24/21/39 TL5 E+ 195-240V 50/60Hz	Intelligent	TD	1	14, 21	24, 39	13, 19	20, 34
913700670966	HFRTDI214212439	HF-Ri TD 2 14/24/21/39 TL5 E+ 195-240V 50/60Hz	Intelligent	TD	2	14, 21	24, 39	13, 19	20, 34
913700656066	HFRTDI128354954	HF-Ri TD 1 28/35/49/54 TL5 E+ 195-240V 50/60Hz	Intelligent	TD	1	28, 35	49, 54	25, 32	50, 45
913700656166	HFRTDI228354954	HF-Ri TD 2 28/35/49/54 TL5 E+ 195-240V 50/60Hz	Intelligent	TD	2	28, 35	49, 54	25, 32	50, 45
913700655966	HFRTDI1354980	HF-Ri TD 1 35/49/80 TL5 E+ 195-240V 50/60Hz	Intelligent	TD	1	35	49, 80	32	45, 73
913700679066	HFRTDI31424	HF-Ri TD 3 14/24 TL5 E+ 195-240V 50/60Hz	Intelligent	TD	3	14	24	13	20
913700679166	HFRTDI41424	HF-Ri TD 4 14/24 TL5 E+ 195-240V 50/60Hz	Intelligent	TD	4	14	24	13	20
913700609666	HFRTD280TL5	HF-R TD 280 TL5/PL-L EII 220-240V	Flat	TD	2		80		73
913700619366	HFRTD118	HF-R TD 118 TL-D EII 220-240V 50/60Hz	Flat	TD	1				
913700619466	HFRTD218	HF-R TD 218 TL-D EII 220-240V 50/60Hz	Flat	TD	2				
913700626082	HF2RTD118PLT	HF-R TD 118 PL-T/C EII 220-240V 50/60Hz	Compact	TD	1				
913700625982	HF2RTD218PLT	HF-R TD 218 PL-T/C EII 220-240V 50/60Hz	Compact	TD	2				
913700684766	HFRTDI12642PLTC	HF-Ri TD 1 26-42 PL-T/C E+ 195-240V	Compact	TD	1				
913700684866	HFRTDI22642PLTC	HF-Ri TD 2 26-42 PL-T/C E+ 195-240V	Compact	TD	2				
913700626282	HFRTD11417PLR	HF-R TD 1 14-17 PL-R EII 220-240V	Compact	TD	1				
913700626182	HFRTD21417PLR	HF-R TD 2 14-17 PL-R EII 220-240V	Compact	TD	2				
913700632266	HFRTD124TL5PLL	HF-R TD 124 TL5/PL-L EII 220-240V	Flat	TD	1		24		20
913700632566	HFRTD224TL5PLL	HF-R TD 224 TL5/PL-L EII 220-240V	Flat	TD	2		24		20
913700618966	HFRTD136PLL	HF-R TD 136 PL-L EII 220-240V 50/60Hz	Flat	TD	1				
913700619066	HFRTD236PLL	HF-R TD 236 PL-L EII 220-240V 50/60Hz	Flat	TD	2				
913700632466	HFRTD140PLL	HF-R TD 140 PL-L EII 220-240V 50/60Hz	Flat	TD	1				
913700632766	HFRTD240PLL	HF-R TD 240 PL-L EII 220-240V 50/60Hz	Flat	TD	2				
913700619166	HFRTD155PLL	HF-R TD 155 PL-L EII 220-240V 50/60Hz	Flat	TD	1				
913700619266	HFRTD255PLL	HF-R TD 255 PL-L EII 220-240V 50/60Hz	Flat	TD	2				
913700606666	HFRTD180TL5	HF-R TD 180 TL5/PL-L EII 220-240V	Flat	TD	1		80		73
913700600266	HFRTD155TL5C	HF-R DALI 155 TL5C 220-240V 50/60Hz	Compact	DALI	1				
913700600166	HFRTD160TL5C	HF-R DALI 160 TL5C 220-240V 50/60Hz	Compact	DALI	1				
913700600666	HFRT155TL5C	HF-R T 155 TL5C 220-240V 50/60Hz	Compact	Touch & Dim	1				
913700600566	HFRT160TL5C	HF-R T 160 TL5C 220-240V 50/60Hz	Compact	Touch & Dim	1				
913700619866	HF2R11435TL5	HF-R 114-35 TL5 EII 220-240V 50/60Hz	Flat	1-10V	1	14, 21, 28, 35		13, 19, 25, 32	
913700619566	HF2R21435TL5	HF-R 214-35 TL5 EII 220-240V 50/60Hz	Flat	1-10V	2	14, 21, 28, 35		13, 19, 25, 32	
913700629466	HF2R314TL5	HF-R 314 TL5 EII 220-240V 50-60Hz	Flat	1-10V	3	14		13	
913700614466	HF2R414TL5	HF-R 414 TL5 EII 220-240V 50-60Hz	Flat	1-10V	4	14		13	
913700632866	HF2R124TL5PLL	HF-R 124 TL5/PL-L EII 220-240V 50/60Hz	Flat	1-10V	1		24		20
913700633166	HF2R224TL5PLL	HF-R 224 TL5/PL-L EII 220-240V 50/60Hz	Flat	1-10V	2		24		20
913700629666	HF2R324TL5PLL	HF-R 324 TL5/PL-L EII 220-240V 50-60Hz	Flat	1-10V	3		24		20
913700614866	HF2R424TL5PLL	HF-R 424 TL5/PL-L EII 220-240V 50-60Hz	Flat	1-10V	4		24		20
913700619966	HF2R136PLL	HF-R 136 PL-L EII 220-240V 50/60Hz	Flat	1-10V	1				
913700620066	HF2R236PLL	HF-R 236 PL-L EII 220-240V 50/60Hz	Flat	1-10V	2				
913700632966	HF2R139TL5	HF-R 139 TL5 EII 220-240V 50/60Hz	Flat	1-10V	1		39		34
913700633266	HF2R239TL5PLL	HF-R 239 TL5 EII 220-240V 50/60Hz	Flat	1-10V	2		39		34
913700633066	HF2R140PLL	HF-R 140 PL-L EII 220-240V 50/60Hz	Flat	1-10V	1				
913700633366	HF2R240PLL	HF-R 240 PL-L EII 220-240V 50/60Hz	Flat	1-10V	2				
913700608666	HF2R149TL5	HF-R 149 TL5 EII 220-240V 50/60Hz	Flat	1-10V	1		49		45
913700608766	HF2R249TL5	HF-R 249 TL5 EII 220-240V 50/60Hz	Flat	1-10V	2		49		45
913700608866	HF2R154TL5	HF-R 154 TL5 EII 220-240V 50/60Hz	Flat	1-10V	1		54		50
913700608966	HF2R254TL5	HF-R 254 TL5 EII 220-240V 50/60Hz	Flat	1-10V	2		54		50
913700620166	HF2R155PLL	HF-R 155 PL-L EII 220-240V 50/60Hz	Flat	1-10V	1				
913700620266	HF2R255PLL	HF-R 255 PL-L EII 220-240V 50/60Hz	Flat	1-10V	2				
913700609066	HF2R180TL5	HF-R 180 TL5/PL-L EII 220-240V 50/60Hz	Flat	1-10V	1		80		73
913700609166	HFRT280TL5	HF-R 280 TL5/PL-L EII 220-240V 50/60Hz	Flat	1-10V	2		80		73
913700620366	HF2R118	HF-R 118 TL-D EII 220-240V 50/60Hz	Flat	1-10V	1				
913700620466	HF2R218	HF-R 218 TL-D EII 220-240V 50/60Hz	Flat	1-10V	2				
913700629566	HF2R318TLD	HF-R 318 TL-D EII 220-240V 50-60Hz	Flat	1-10V	3				
913700614666	HF2R418TLD	HF-R 418 TL-D EII 220-240V 50-60Hz	Flat	1-10V	4				
913700609266	HF2R136	HF-R 136 TL-D EII 220-240V 50/60Hz	Flat	1-10V	1				
913700609366	HF2R236	HF-R 236 TL-D EII 220-240V 50/60Hz	Flat	1-10V	2				
913700609466	HF2R158	HF-R 158 TL-D EII 220-240V 50/60Hz	Flat	1-10V	1				
913700609566	HF2R258	HF-R 258 TL-D EII 220-240V 50/60Hz	Flat	1-10V	2				
913700680066	HF2R118PLTC	HF-R 118 PL-T/C EII 220-240V 50/60Hz	Compact	1-10V	1				
913700680166	HF2R218PLTC	HF-R 218 PL-T/C EII 220-240V 50/60Hz	Compact	1-10V	2				
913700626666	HF2R12642PLTC	HF-R 1 26-42 PL-T/C EII 220-240V 50/60Hz	Compact	1-10V	1				
913700626566	HF2R22642PLTC	HF-R 2 26-42 PL-T/C EII 220-240V 50/60Hz	Compact	1-10V	2				

Scegli in modo semplice ed intuitivo il giusto reattore per la tua lampada.

Visita il sito: http://www.lighting.philips.com/main/connect/tools_literature/gear-selection-tool-2/index.wpd


Alimentatori Elettronici regolabili per lampade fluorescenti

12NC	Codice Computer	Descrizione articolo	Versione	Protocollo	Nr lampade	TL-D	PL-L	PL-T/C	TL5C	PL-R
913700670866	HFRTDI114212439	HF-Ri TD 1 14/24/21/39 TL5 E+ 195-240V 50/60Hz	Intelligent	TD	1	36				
913700670966	HFRTDI214212439	HF-Ri TD 2 14/24/21/39 TL5 E+ 195-240V 50/60Hz	Intelligent	TD	2	36				
913700656066	HFRTDI128354954	HF-Ri TD 1 28/35/49/54 TL5 E+ 195-240V 50/60Hz	Intelligent	TD	1	58				
913700656166	HFRTDI228354954	HF-Ri TD 2 28/35/49/54 TL5 E+ 195-240V 50/60Hz	Intelligent	TD	2	58				
913700655966	HFRTDI1354980	HF-Ri TD 1 35/49/80 TL5 E+ 195-240V 50/60Hz	Intelligent	TD	1					
913700679066	HFRTDI31424	HF-Ri TD 3 14/24 TL5 E+ 195-240V 50/60Hz	Intelligent	TD	3	18	18, 24			
913700679166	HFRTDI41424	HF-Ri TD 4 14/24 TL5 E+ 195-240V 50/60Hz	Intelligent	TD	4	18	18, 24			
913700609666	HFRTD280TL5	HF-R TD 280 TL5/PL-L EII 220-240V	Flat	TD	2		80			
913700619366	HFRTD118	HF-R TD 118 TL-D EII 220-240V 50/60Hz	Flat	TD	1	18				
913700619466	HFRTD218	HF-R TD 218 TL-D EII 220-240V 50/60Hz	Flat	TD	2	18				
913700626082	HF2RTD118PLT	HF-R TD 118 PL-T/C EII 220-240V 50/60Hz	Compact	TD	1			18		
913700625982	HF2RTD218PLT	HF-R TD 218 PL-T/C EII 220-240V 50/60Hz	Compact	TD	2			18		
913700684766	HFRTDI12642PLTC	HF-Ri TD 1 26-42 PL-T/C E+ 195-240V	Compact	TD	1			26, 32, 42	22, 40	
913700684866	HFRTDI22642PLTC	HF-Ri TD 2 26-42 PL-T/C E+ 195-240V	Compact	TD	2			26, 32, 42	22, 40	
913700626282	HFRTD11417PLR	HF-R TD 1 14-17 PL-R EII 220-240V	Compact	TD	1					14, 17
913700626182	HFRTD21417PLR	HF-R TD 2 14-17 PL-R EII 220-240V	Compact	TD	2					14, 17
913700632266	HFRTD124TL5PLL	HF-R TD 124 TL5/PL-L EII 220-240V	Flat	TD	1		24			
913700632566	HFRTD224TL5PLL	HF-R TD 224 TL5/PL-L EII 220-240V	Flat	TD	2		24			
913700618966	HFRTD136PLL	HF-R TD 136 PL-L EII 220-240V 50/60Hz	Flat	TD	1		36			
913700619066	HFRTD236PLL	HF-R TD 236 PL-L EII 220-240V 50/60Hz	Flat	TD	2		36			
913700632466	HFRTD140PLL	HF-R TD 140 PL-L EII 220-240V 50/60Hz	Flat	TD	1		40			
913700632766	HFRTD240PLL	HF-R TD 240 PL-L EII 220-240V 50/60Hz	Flat	TD	2		40			
913700619166	HFRTD155PLL	HF-R TD 155 PL-L EII 220-240V 50/60Hz	Flat	TD	1		55			
913700619266	HFRTD255PLL	HF-R TD 255 PL-L EII 220-240V 50/60Hz	Flat	TD	2		55			
913700606666	HFRTD180TL5	HF-R TD 180 TL5/PL-L EII 220-240V	Flat	TD	1		80			
913700600266	HFRD155TL5C	HF-R DALI 155 TL5C 220-240V 50/60Hz	Compact	DALI	1				55	
913700600166	HFRD160TL5C	HF-R DALI 160 TL5C 220-240V 50/60Hz	Compact	DALI	1				60	
913700600666	HFRT155TL5C	HF-R T 155 TL5C 220-240V 50/60Hz	Compact	Touch & Dim	1				55	
913700600566	HFRT160TL5C	HF-R T 160 TL5C 220-240V 50/60Hz	Compact	Touch & Dim	1				60	
913700619866	HF2R11435TL5	HF-R 114-35 TL5 EII 220-240V 50/60Hz	Flat	1-10V	1					
913700619566	HF2R21435TL5	HF-R 214-35 TL5 EII 220-240V 50/60Hz	Flat	1-10V	2					
913700629466	HF2R314TL5	HF-R 314 TL5 EII 220-240V 50-60Hz	Flat	1-10V	3					
913700614466	HF2R414TL5	HF-R 414 TL5 EII 220-240V 50-60Hz	Flat	1-10V	4					
913700632866	HF2R124TL5PLL	HF-R 124 TL5/PL-L EII 220-240V 50/60Hz	Flat	1-10V	1					
913700633166	HF2R224TL5PLL	HF-R 224 TL5/PL-L EII 220-240V 50/60Hz	Flat	1-10V	2					
913700629666	HF2R324TL5PLL	HF-R 324 TL5/PL-L EII 220-240V 50-60Hz	Flat	1-10V	3					
913700614866	HF2R424TL5PLL	HF-R 424 TL5/PL-L EII 220-240V 50-60Hz	Flat	1-10V	4					
913700619966	HF2R136PLL	HF-R 136 PL-L EII 220-240V 50/60Hz	Flat	1-10V	1		36			
913700620066	HF2R236PLL	HF-R 236 PL-L EII 220-240V 50/60Hz	Flat	1-10V	2		36			
913700632966	HF2R139TL5	HF-R 139 TL5 EII 220-240V 50/60Hz	Flat	1-10V	1					
913700633266	HF2R239TL5PLL	HF-R 239 TL5 EII 220-240V 50/60Hz	Flat	1-10V	2					
913700633066	HF2R140PLL	HF-R 140 PL-L EII 220-240V 50/60Hz	Flat	1-10V	1		40			
913700633366	HF2R240PLL	HF-R 240 PL-L EII 220-240V 50/60Hz	Flat	1-10V	2		40			
913700608666	HF2R149TL5	HF-R 149 TL5 EII 220-240V 50/60Hz	Flat	1-10V	1					
913700608766	HF2R249TL5	HF-R 249 TL5 EII 220-240V 50/60Hz	Flat	1-10V	2					
913700608866	HF2R154TL5	HF-R 154 TL5 EII 220-240V 50/60Hz	Flat	1-10V	1					
913700608966	HF2R254TL5	HF-R 254 TL5 EII 220-240V 50/60Hz	Flat	1-10V	2					
913700620166	HF2R155PLL	HF-R 155 PL-L EII 220-240V 50/60Hz	Flat	1-10V	1		55			
913700620266	HF2R255PLL	HF-R 255 PL-L EII 220-240V 50/60Hz	Flat	1-10V	2		55			
913700609066	HF2R180TL5	HF-R 180 TL5/PL-L EII 220-240V 50/60Hz	Flat	1-10V	1		80			
913700609166	HFR280TL5	HF-R 280 TL5/PL-L EII 220-240V 50/60Hz	Flat	1-10V	2		80			
913700620366	HF2R118	HF-R 118 TL-D EII 220-240V 50/60Hz	Flat	1-10V	1	18				
913700620466	HF2R218	HF-R 218 TL-D EII 220-240V 50/60Hz	Flat	1-10V	2	18				
913700629566	HF2R318TLD	HF-R 318 TL-D EII 220-240V 50-60Hz	Flat	1-10V	3	18				
913700614666	HF2R418TLD	HF-R 418 TL-D EII 220-240V 50-60Hz	Flat	1-10V	4	18				
913700609266	HF2R136	HF-R 136 TL-D EII 220-240V 50/60Hz	Flat	1-10V	1	36				
913700609366	HF2R236	HF-R 236 TL-D EII 220-240V 50/60Hz	Flat	1-10V	2	36				
913700609466	HF2R158	HF-R 158 TL-D EII 220-240V 50/60Hz	Flat	1-10V	1	58				
913700609566	HF2R258	HF-R 258 TL-D EII 220-240V 50/60Hz	Flat	1-10V	2	58				
913700680066	HF2R18PLTC	HF-R 118 PL-T/C EII 220-240V 50/60Hz	Compact	1-10V	1			18		
913700680166	HF2R218PLTC	HF-R 218 PL-T/C EII 220-240V 50/60Hz	Compact	1-10V	2			18		
913700626666	HF2R12642PLTC	HF-R 1 26-42 PL-T/C EII 220-240V 50/60Hz	Compact	1-10V	1			26, 32, 42		
913700626566	HF2R22642PLTC	HF-R 2 26-42 PL-T/C EII 220-240V 50/60Hz	Compact	1-10V	2			26, 32, 42		










Scegli in modo semplice ed intuitivo il giusto reattore per la tua lampada.

Visita il sito: http://www.lighting.philips.com/main/connect/tools_literature/gear-selection-tool-2/index.wpd





permesso 

non permesso 


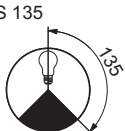












h = Sospesa o Attacco in alto (BU)

H 105	H 45	h10	h15	h30	h45	h90	h110	h120
								








hor/ver = Orizzontale o Verticale

	hor/ver15	hor/ver20	hor/ver30	
				

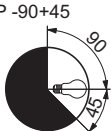















s = In piedi or Attacco in basso (BD)

S 45	S 135	s5	s10	s15	s30	s45	s90	s105
								
		s112	s115	s120	s130	s135		
								

vbu/vbd = Verticale o Attacco in alto/Attacco in basso

vbu/vbd 60	vbu/vbd20	vbu/vbd30	vbu/vbd45	vbu/vbd60	vbu/vbd75	vbu/vbd90
						

p = Parallela o Orizzontale (HOR)

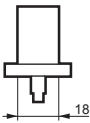
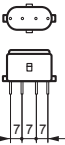
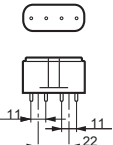
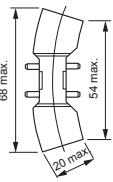










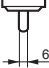
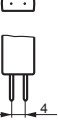
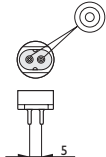
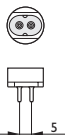

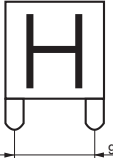
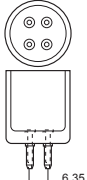

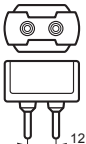
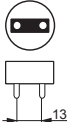
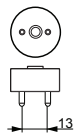
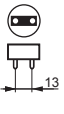
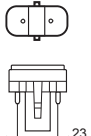
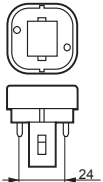
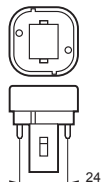
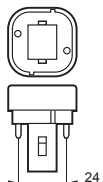
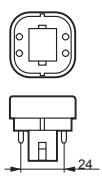
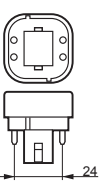
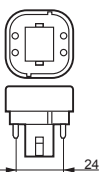
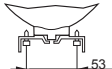
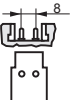

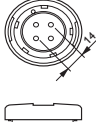

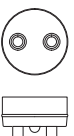
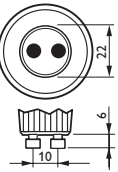

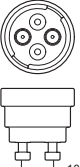
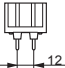
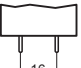
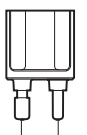
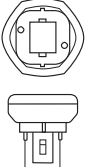
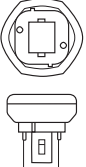
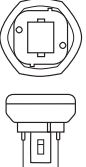

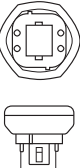





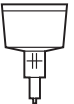
P -90+45	P 20	p4	p5	p10	p11	p12	p13	p14
								
		p15	p20	p45	p75	p-90+45	p100	p112
								

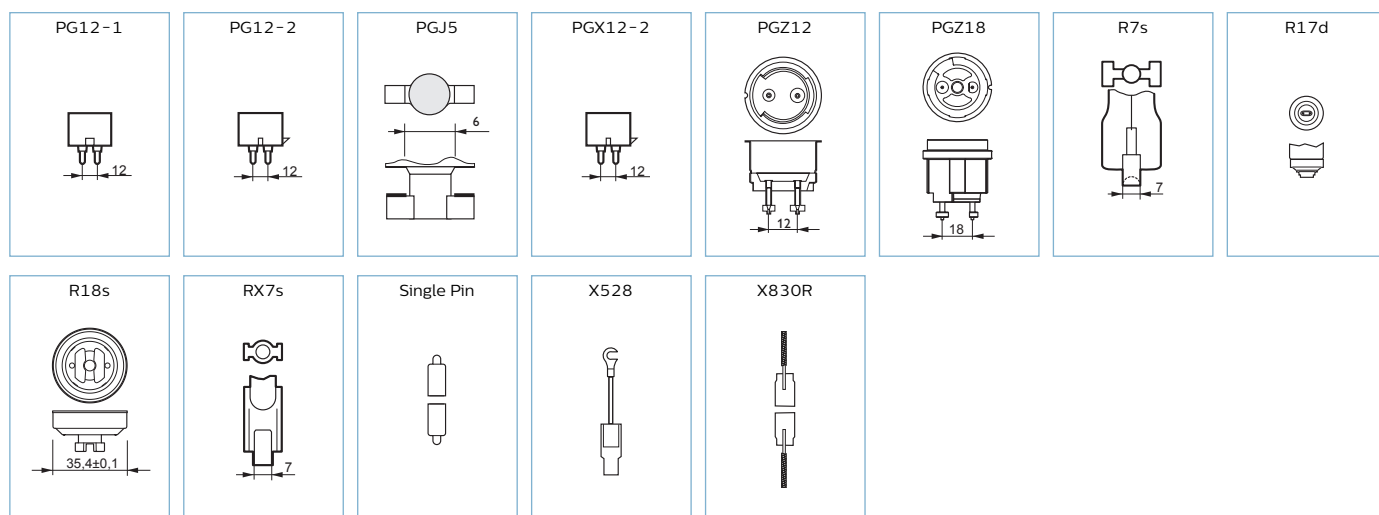
Qualsiasi o Universale (U)

Universale	
------------	---



Attacco

(P)SFC 	2G7 	2G11 	2GX13 	4 Pins Single Ended 	GU5.3 	B15d 	BA15d 
BY22d 	Cable 	Double Ended 	E14 	E27 	E40 	Fa6 	G4 
G5 	G5 	G8.5 	G9 	G10.2q 	G10q 	G12 	G13 
G13 ROT 	G13 	G23 	G24d-1 	G24d-2 	G24d-3 	G24q-1 	G24q-2 
G24q-3 	G53 	GR8 	GR10q 	GR14q-1 	GU4 	GU6.5 	GU10 
GX8.5 	GX10 	GX12-1 	GX16d 	GX22 	GX24d-1 	GX24d-2 	GX24d-3 
GX24q-1 	GX24q-2 	GX24q-3 	GX24q-4 	GX24q-5 	GX53 	GY6.35 	Multipurpose 



Condizioni generali di vendita Philips S.p.A. – Divisione Lighting

1. OFFERTA, CONFERMA O CONTRATTO

Le presenti condizioni generali di vendita di Philips S.p.A. (i "Condizioni Generali") si applicano e formano parte integrante di tutte le quotazioni e offerte fatte da Philips S.p.A. ("Philips"), di tutte le accettazioni, i riconoscimenti e le conferme di Philips agli ordini dell'Acquirente e di tutti i contratti ("Contratti") relativi alla vendita da parte di Philips e all'acquisto da parte dell'Acquirente di beni e servizi ("Prodotti"), salvo e nel limite in cui Philips abbia in maniera esplicita convenuto diversamente.

Tutti i termini e le condizioni stabiliti in uno o più documenti emessi dall'Acquirente sia prima che dopo l'emissione di qualsiasi documento da parte di Philips che si riferisca alle presenti Condizioni Generali sono espressamente rigettati e non accettati da Philips, e detti termini non saranno in alcun modo applicabili a nessuna vendita fatta da Philips all'Acquirente e non saranno in alcun modo vincolanti per Philips.

Le offerte di Philips sono valide per il solo periodo di tempo stabilito da Philips nell'offerta e se il periodo non sia specificato, fino a trenta giorni dalla data dell'offerta e, tuttavia, tutte le offerte sono revocabili da Philips in ogni momento anteriore al ricevimento da parte di Philips dell'Accettazione dell'Acquirente.

Per ordini di valore inferiore a Euro 600 verrà applicato un addebito pari a Euro 50 come contributo spese.

2. PREZZI

I Prezzi in ogni offerta, conferma o Contratto sono espressi in Euro, con consegna EX-WORKS (secondo gli INCOTERMS nell'ultima versione) presso la sede di Philips o altro sito di produzione, o altro sito indicato da Philips, salvo diverso accordo scritto fra l'Acquirente e Philips e non includono tasse, diritti o simili tributi, vigenti ora o in seguito e applicabili ai Prodotti. Philips aggiungerà tasse, diritti e simili tributi al prezzo di vendita quando sia tenuta a pagarli o legittimata a raccogliergli in base alla legge e saranno pagati dall'Acquirente insieme al prezzo, compresi a titolo solo esemplificativo, i costi inerenti l'applicazione del D.Lgs. 151/2005 (Direttiva RAEE) in materia di rifiuti derivanti da apparecchi elettrici ed elettronici, ove applicabile.

Fatto salvo quanto diversamente concordato per iscritto tra Philips e l'Acquirente, i prezzi sono quelli applicabili alla data della fatturazione, secondo il listino in vigore. Philips si riserva il diritto di modificare i prezzi del listino in seguito ad aumenti nei costi di materie prime, lavorazione e produzione in genere, laddove gli aumenti abbiano un impatto superiore al 10% (dieci percento) o più del prezzo di listino. Philips comunicherà la variazione di listino all'Acquirente, per iscritto, con 30 (trenta) giorni di preavviso rispetto all'effettiva implementazione dell'aumento; gli ordini già emessi e accettati da Philips non saranno soggetti alla variazione di listino. Philips farà il possibile per informare l'Acquirente riguardo l'origine e le cause dell'aumento applicato al listino. Per esempio, la variazione del prezzo di mercato del Fosforo/kilo e altri metalli utilizzati da Philips come materie prime possono essere verificati al seguente sito internet: <http://www.metal-pages.com/metalprices/rareearth/>.

3. PAGAMENTO

- (a) Salvo diverso accordo scritto fra l'Acquirente e Philips, Philips emetterà fatture all'Acquirente sulla base del prezzo dei Prodotti, alla consegna dei Prodotti conformemente agli INCOTERMS applicabili. Il pagamento sarà dovuto entro 30 giorni data fattura, salvo diverso accordo scritto fra l'Acquirente e Philips. Tutti i pagamenti saranno effettuati all'indirizzo indicato da Philips. Se le consegne sono ripartite, le fatture saranno emesse separatamente e i pagamenti saranno effettuati quando dovuti. Nessuno sconto sarà effettuato in caso di pagamento anticipato, salvo diverso accordo scritto fra l'Acquirente e Philips. Oltre ai diritti e ai rimedi che Philips può attivare in base alla legge, matureranno e saranno applicati interessi sui ritardi nei pagamenti come previsto dall' art. 5 del D.Lgs. 231/2002, al tasso ufficiale BCE, aumentato di 7 punti, nel limite in cui sia permesso dalla legge, dalla data di esigibilità del credito fino all'avvenuto pagamento del totale.
- (b) Tutte le consegne di Prodotti accettate da Philips saranno soggette all'approvazione dell'Ufficio Crediti di Philips. Se, in ogni momento, nell'opinione di Philips le condizioni finanziarie dell'Acquirente non giustificano la produzione o la consegna dei Prodotti nei termini di pagamento di cui sopra, Philips potrà esigere pagamenti in anticipo parziali o totali o l'applicazione di altri termini, quale condizione per la consegna e potrà sospendere, ritardare o annullare qualsiasi affidamento, consegna o altra prestazione da parte di Philips.
- (c) Nel caso di inadempimento da parte dell'Acquirente nel pagamento di compensi o altri diritti dovuti e nel caso di qualsiasi altro inadempimento, Philips avrà il diritto di rifiutare di effettuare altre prestazioni e/o consegna di Prodotti fino a che i pagamenti siano stati effettuati e potrà sospendere, ritardare o annullare qualsiasi affidamento, consegna o altra prestazione. Detto diritto si cumulerà e non sostituirà i diritti e i rimedi a disposizione di Philips in base al Contratto o alla legge.

4. CONSEGNA E QUANTITÀ

- (a) I Prodotti saranno consegnati EX-WORKS (INCOTERMS ultima versione) come indicato da Philips, salvo diverso accordo scritto. Le date di consegna comunicate o accettate da Philips sono puramente approssimative e Philips non risponderà, né sarà responsabile per l'inadempimento delle proprie obbligazioni nei confronti dell'Acquirente, per le consegne che avvengano in date anteriori o successive alla data comunicata, se ragionevoli. Philips si impegna a effettuare tutti gli sforzi commercialmente ragionevoli per rispettare la data di consegna comunicata o accettata, sempre che l'Acquirente fornisca tutte le informazioni relative all'ordine e alla consegna con il necessario preavviso, rispetto alla data prevista per la consegna.
- (b) L'Acquirente comunicherà a Philips per iscritto la mancata consegna e concederà un termine di 30 giorni per porre rimedio. In caso di mancata consegna entro detto termine di 30 giorni, l'Acquirente a sua scelta potrà recedere parzialmente dal Contratto per la parte relativa ai Prodotti non consegnati.

- (c) Salvo diversa specifica pattuizione, tutti i rischi e le responsabilità inerenti i Prodotti passano all'Acquirente al momento della consegna al medesimo, come definita alla lettera a).
- (d) Se l'Acquirente non è in grado di ricevere la consegna dei Prodotti ordinati, Philips avrà facoltà di affidare i Prodotti in deposito a spese dell'Acquirente.
- (e) Nel caso in cui la produzione Philips subisca per qualsiasi motivo dei tagli, Philips avrà il diritto di allocare la produzione e i Prodotti disponibili tra i vari clienti, vendendo e consegnando all'Acquirente una quantità minore di Prodotti, rispetto a quanto specificato nel Contratto, se del caso.

5. FORZA MAGGIORE

Philips non sarà responsabile per inadempimenti o ritardi nell'esecuzione se:

- (i) detto inadempimento o ritardo derivi da interruzione nel processo produttivo dei Prodotti, o
- (ii) detto inadempimento o ritardo derivi da cause di Forza Maggiore come specificato qui di seguito o in base alla legge.

In caso di impossibilità ad adempiere nei casi sopra menzionati, l'esecuzione del Contratto sarà sospesa per la durata della causa di impossibilità ad adempiere, senza che Philips possa considerarsi responsabile o tenuta per il danno che ne derivi all'Acquirente.

L'espressione "Forza maggiore" significa e comprende tutte quelle circostanze ed eventi che siano al di fuori del ragionevole controllo di Philips – prevedibili o non prevedibili al momento della stipulazione del Contratto – a seguito dei quali Philips non possa essere ragionevolmente tenuta a eseguire le proprie obbligazioni, incluse le cause di forza maggiore e/o colpa di alcuno dei fornitori di Philips. Nel caso in cui la causa di Forza Maggiore si protragga per un periodo di tre mesi consecutivi (o nel caso in cui sia ragionevole attendersi un ritardo da parte di Philips di tre mesi consecutivi), Philips avrà il diritto di risolvere in tutto o in parte il Contratto, senza che Philips possa considerarsi responsabile o tenuta per il danno che ne derivi all'Acquirente.

6. DIRITTI RELATIVI A SOFTWARE, DOCUMENTAZIONE E PROPRIETÀ INTELLETTUALE

- 6.1. Alle condizioni qui contenute, la vendita da parte di Philips dei Prodotti comporta la licenza, limitata, non esclusiva e non trasferibile all'Acquirente dei diritti di Proprietà intellettuale di Philips e/o sue consociate nel Territorio, di usare e rivendere i Prodotti come venduti da Philips all'Acquirente. Se un software e/o documentazione siano inclusi o consegnati con un Prodotto, la vendita di detto Prodotto non costituirà il trasferimento della proprietà di diritti o della titolarità di detti software e/o documentazione all'Acquirente, ma, alle condizioni qui contenute, comporterà una licenza non esclusiva e non trasferibile all'Acquirente di diritti di proprietà intellettuale di Philips di usare detti software e/o documentazione in relazione e come inclusi o consegnati con i Prodotti forniti da Philips nel Territorio.
- 6.2. L'Acquirente non: (a) modificherà, adatterà, altererà, tradurrà, o creerà opere derivate di software, di proprietà e/o forniti da Philips in relazione ai Prodotti; (b) cederà, sub-licenzierà, darà in locazione, noleggerà, darà in pegno, trasferirà, diffonderà, o in altro modo renderà disponibile detto software; (c) unirà o incorporerà detto software con o in un altro software; (d) assemblerà, decompilerà, disassemblerà, o tenterà in altro modo di derivare il codice sorgente per detto software, senza la previa autorizzazione scritta di Philips, a meno che sia legittimato a ciò in base alla legge. L'Acquirente riprodurrà, senza cambiamenti o modifiche, le frasi relative ai diritti di proprietà intellettuale di Philips e/o sue consociate o delle terze parti sue fornitrici, nei software o documentazione forniti da Philips. Nel caso, si applicheranno le condizioni di licenza delle terze parti.
- 6.3. L'Acquirente avrà la possibilità di usare il logo ed il marchio Philips ("Marchio") sul materiale promozionale pubblicato in Italia per pubblicizzare la vendita dei Prodotti presso i propri punti vendita e/o sito web. L'Acquirente potrà utilizzare il Marchio solamente per promuovere la vendita dei Prodotti e, nei limiti di tale pubblicità, a scopo informativo, nonché al solo fine di identificare i Prodotti nell'attività di vendita. L'Acquirente dà atto che il Marchio costituisce oggetto di proprietà industriale esclusiva di Philips e che ogni e qualunque diritto derivante dal suo uso e/o registrazione, spetta e spetterà a Philips. L'Acquirente non registrerà e/o utilizzerà nomi simili o identici al Marchio, propri o di terzi, non godrà di alcun diritto d'esclusiva, non permetterà l'appropriazione di tale Marchio o logotipo simile e non trasferirà a terzi i diritti di utilizzo del Marchio. L'Acquirente riprodurrà od utilizzerà il Marchio in modo fedele alle immagini fornite da Philips e senza in alcun modo arrecare pregiudizio a Philips: ogni utilizzo secondo modalità differenti comporterà la revoca dal diritto all'utilizzo del Marchio con effetto immediato. Resta comunque salvo il diritto di Philips di revocare l'autorizzazione in ogni momento. L'autorizzazione si intenderà revocata nel momento in cui l'Acquirente cesserà di acquistare i Prodotti da Philips o suoi distributori autorizzati.

LIMITI ALLA GARANZIA

- (a) Philips garantisce che, in caso di uso normale e conforme al manuale d'uso dei Prodotti, (esclusi i software che siano inclusi nel Prodotto da Philips) per un periodo di 12 mesi dalla consegna all'Acquirente (o per il diverso periodo concordato per iscritto fra le parti), i Prodotti saranno liberi da difetti materiali e di produzione e che saranno conformi alle specifiche Philips relative a quel Prodotto, o alle diverse specifiche che Philips abbia accettato per iscritto, se del caso. La sola obbligazione di Philips e il solo diritto dell'Acquirente con riguardo ai reclami relativi alla garanzia, saranno limitate, a scelta di Philips, alla sostituzione o riparazione del prodotto difettoso o non conforme o al rimborso del prezzo per l'acquisto di un altro prodotto. Philips disporrà di un termine ragionevole per riparare, sostituire o effettuare il rimborso. I Prodotti difettosi o non conformi torneranno di proprietà di Philips non appena sostituiti o rimborsati.



- (b) L'Acquirente spedisce i Prodotti restituiti in base alla garanzia, al sito indicato da Philips in conformità alla policy di Philips sull'autorizzazione alla restituzione dei materiali, vigente in quel momento. Se un reclamo relativo alla garanzia sia giustificato, Philips pagherà le spese di assicurazione. Nel caso in cui i Prodotti restituiti siano risultati non difettosi o conformi, l'Acquirente pagherà le spese per la restituzione e quelle connesse per l'assicurazione, per le verifiche e per la gestione.
- (c) Nonostante quanto sopra, Philips non sarà tenuta in base alla garanzia se gli asseriti difetti o non conformità siano occorsi a causa della sottoposizione a test di resistenza o ambientali, cattivo uso, uso diverso da quello indicato nel manuale, negligenza, installazione impropria o incidenti o se derivino da riparazione, alterazione, modificazione, stoccaggio o trasporto inadeguati o da un maneggio improprio.
- (d) La garanzia espressa assicurata sopra si applicherà direttamente all'Acquirente e non ai clienti, agenti o rappresentanti dell'Acquirente e tiene luogo a tutte le altre garanzie, espresse o implicite, incluse le garanzie relative all'adeguatezza del prodotto a un uso particolare, alla sua commerciabilità, al fatto che non violi diritti di proprietà intellettuale. Fatti salvi unicamente il dolo e la colpa grave, tutte le altre garanzie non troveranno applicazione.
- (e) Salvo le limitazioni di cui alla Sezione 9 delle Condizioni Generali, quanto sopra rappresenta la responsabilità complessiva di Philips in connessione con la difettosità e non conformità dei Prodotti forniti in base al Contratto.

8. INDENNITA' PER DIRITTI DI PROPRIETA' INTELLETTUALE

- a) Philips, a sue spese: (i) assumerà la difesa nei procedimenti legali che un terzo azioni nei confronti del Acquirente qualora il procedimento riguardi la pretesa che un Prodotto fornito da Philips in base al Contratto viola direttamente il brevetto, il copyright, il marchio o il segreto commerciale del reclamante e (ii) manterrà l'Acquirente indenne per i danni e i costi che derivino dal giudizio finale se siano direttamente imputabili a detta violazione.
- b) Philips non sarà obbligata e responsabile nei confronti dell'Acquirente in base alla Sezione (a) (1) se Philips: (i) non riceverà la tempestiva comunicazione per iscritto del reclamo o dell'azione; (ii) non avrà il diritto esclusivo e il controllo diretto sulle indagini, la preparazione, la difesa e la composizione della lite, inclusa la scelta del difensore e (iii) non riceverà la piena ragionevole assistenza e cooperazione dall'Acquirente in dette indagini, preparazione, composizione e difesa; (2) se il reclamo sia proposto dopo un periodo di 3 (tre) anni dalla data della consegna del Prodotto.
- c) Se un Prodotto sia o, nell'opinione di Philips, possa diventare, oggetto di un reclamo per le violazioni di cui alla sezione 8 (a) sopra, Philips avrà il diritto, senza esserne obbligata e a sua sola discrezione, di: (i) procurare all'Acquirente il diritto di continuare a usare o vendere il Prodotto; (ii) fornire un Prodotto sostitutivo, o (iii) modificare il Prodotto in modo che il Prodotto modificato non violi i diritti di cui sopra, o (iv) risolvere qualsiasi accordo che si riferisca a detto Prodotto.
- (d) Fatto salvo quanto previsto nella Sezione 9 delle Condizioni Generali, quanto sopra esaurisce la responsabilità e le obbligazioni di Philips nei confronti dell'Acquirente e rappresenta il solo rimedio a disposizione dell'Acquirente in relazione a violazioni reali o asserite di diritti di proprietà intellettuale o ogni altro genere di diritto.

9. LIMITAZIONE DI RESPONSABILITA'

- (a) CON LA SOLA ESCLUSIONE DEL DOLO E DELLA COLPA GRAVE, PHILIPS NON SARA' RESPONSABILE PER LE PERDITE DI PROFITTO, IL MANCATO RISPARMIO, PERDITA DI REPUTAZIONE, PERDITA DI AVVIAMENTO, DANNI DIRETTI, INDIRETTI, CONSEGUENZIALI O SPECIALI CHE DERIVINO O SIANO IN CONNESSIONE CON IL CONTRATTO O LA VENDITA DI PRODOTTI O SERVIZI DA PARTE DI PHILIPS O DAL LORO USO, DI NATURA CONTRATTUALE O EXTRA-CONTRATTUALE O DERIVANTI DA OGNI ALTRA FONTE - ANCHE SE PHILIPS NE SIA AVVISATA O SIA CONSAPEVOLE DELLA EVENTUALITA' DI DETTI DANNI.

LA RESPONSABILITA' COMPLESSIVAMENTE ATTRIBUIBILE A PHILIPS NEI CONFRONTI DELL'ACQUIRENTE SULLA BASE DEL CONTRATTO NON ECCEDERA' LA SOMMA CORRISPONDENTE AL 10% DEL VALORE DEL CONTRATTO

- (b) Ogni reclamo dell'Acquirente per danni dovrà essere denunciato entro 90 giorni dalla data dell'evento che abbia dato luogo al reclamo e ogni azione legale relativa a detto reclamo dovrà essere iniziata entro un anno dalla data del reclamo. In mancanza l'azione sarà nulla o invalida.
- (c) Le limitazioni e le esclusioni nella presente Sezione 9 si applicano nel limite in cui questo sia permesso dalla legge.

10. CONFIDENZIALITA'

L'Acquirente riconosce che tutti i dati tecnici, commerciali e finanziari comunicati all'Acquirente da Philips e/o dalle consociate hanno carattere confidenziale. L'Acquirente non comunicherà dette informazioni confidenziali a terzi e non userà dette informazioni confidenziali per scopi diversi da quelli concordati fra le parti e in conformità con le operazioni di acquisto previste nel Contratto.

11. CONTROLLI SU ESPORTAZIONE E IMPORTAZIONE

L'Acquirente è a conoscenza che alcune transazioni di Philips sono soggette alla normativa sulle importazioni ed esportazioni, comprese le norme europee, statunitensi ed internazionali in materia ("Export Regulations") che proibiscono di esportare direttamente o indirettamente alcuni prodotti o tecnologie a determinati paesi. Ogni e tutte le obbligazioni di Philips relative alla esportazione, ri-esportazione e trasferimento dei Prodotti nonché eventualmente alle attività di assistenza tec-

nica, formazione, investimento, assistenza finanziaria e intermediazione saranno soggette al rispetto degli Export Regulations che di volta in volta regoleranno la licenza e la consegna di Prodotti e tecnologia all'estero tramite persone competenti nelle varie giurisdizioni per l'applicazione degli Export Regulations. Se la consegna di prodotti, servizi e/o documentazione è soggetta a richiesta di licenza da parte di pubbliche autorità o comunque soggetta a restrizione o divieto, Philips potrà legittimamente sospendere le proprie obbligazioni ed i diritti dell'Acquirente o dell'utilizzatore finale sino a concessione della licenza o al venir meno delle restrizioni/divieti. Philips potrà anche risolvere l'ordine senza responsabilità alcuna nei confronti dell'Acquirente o dell'utilizzatore finale. L'Acquirente garantisce che rispetterà tutti i limiti di esportazione, ri-esportazione e trasferimento che risultino dagli Export Regulations o che siano indicati nella licenza di esportazione (se del caso) per ogni Prodotto fornito all'Acquirente. L'Acquirente sarà responsabile di imporre tutte le restrizioni alle terze parti cui vengano trasferiti o ri-esportati prodotti, servizi e/o documentazione. L'Acquirente intraprenderà ogni azione ragionevolmente necessaria per assicurare che non ci siano acquirenti o utilizzatori finali che violino gli Export Regulations. L'Acquirente terrà indenne Philips per i danni diretti e indiretti, perdite e costi (comprese le spese legali) o altre responsabilità che derivino da reclami sorti per la violazione da parte dell'Acquirente o dei suoi clienti della presente Clausola. L'Acquirente prende atto che le obbligazioni contenute nel Contratto sopravvivranno alla sua risoluzione o alla risoluzione di ogni accordo nell'ambito del quale prodotti, software o tecnologia siano stati forniti all'Acquirente. Nel caso di discrepanza o conflitto tra le previsioni del Contratto e di ogni altro documento contrattuale sottoscritto da Philips e l'Acquirente, il Contratto dovrà intendersi prevalere.

12. CESSIONE E COMPENSAZIONE

L'Acquirente non cederà diritti od obbligazioni derivanti dal Contratto, senza il previo consenso scritto di Philips. L'Acquirente non avrà diritto di trattare o ridurre i pagamenti o di compensare pretese attuali o future con i pagamenti dovuti per i Prodotti venduti sulla base del Contratto o in base a ogni altro contratto che l'Acquirente possa avere stipulato con Philips o le sue consociate e accetta di pagare gli ammontari previsti, nonostante eventuali reclami o pretese di compensare che siano asserite dall'Acquirente o per suo conto.

13. ANTI CORRUZIONE

L'Acquirente concorda che ora ed in futuro rispetterà le norme nazionali sulla prevenzione della corruzione, così come ogni altra norma derivante dalla ratifica della Convenzione OCSE contro la Corruzione dei Pubblici Ufficiali Stranieri nelle Operazioni Economiche Internazionali (compreso il Foreign Corrupt Practices Act degli Stati Uniti). In generale, è illegale corrompere o versare tangenti ad un pubblico funzionario allo scopo di ottenere o mantenere un business, di indirizzare il business verso una persona o di assicurarsi vantaggi impropri. Il mancato rispetto da parte dell'Acquirente di una qualsivoglia delle disposizioni del presente articolo sarà motivo di risoluzione immediata di ogni Contratto da parte di Philips (o delle sue consociate), senza che comporti alcuna responsabilità in capo a Philips nei confronti dell'Acquirente. In caso di tale risoluzione, (i) Philips non avrà alcun obbligo di fornire Prodotti all'Acquirente, (ii) l'Acquirente sarà responsabile e terrà indenne Philips per ogni danno, reclamo, penale od ogni altra perdita (comprese le spese legali) che possa essere avanzata contro o subita da Philips in conseguenza del mancato rispetto del presente articolo da parte dell'Acquirente e (iii) Philips avrà diritto ad ogni altro rimedio disponibile in base alla legge. I Termini e le Condizioni del presente articolo sopravvivranno ad ogni forma di scadenza o risoluzione del presente Contratto. Philips eserciterà attività economiche soltanto con le società che rispettano la legge ed aderiscono agli standard ed ai principi etici. Nel caso in cui Philips ricevesse informazioni contrarie, Philips ne informerà l'Acquirente e l'Acquirente accetta sin d'ora di cooperare e fornire ogni informazione che possa essere necessaria a consentire a Philips di decidere se le accuse ricevute siano fondate e se il Contratto debba continuare. Tali informazioni comprendono, a titolo esemplificativo e non esaustivo, libri, registri, documenti od altri file.

14. LEGGE APPLICABILE E FORO COMPETENTE

Tutte le offerte, conferme e Contratti sono regolate in accordo con le leggi italiane. L'Acquirente e Philips tenderanno di comporre tutte le liti che insorgano a causa o in connessione al Contratto tramite negoziazioni in buona fede e con spirito di mutua cooperazione. Tutte le liti che non possano essere risolte amichevolmente, saranno assoggettate alla esclusiva competenza del foro di Milano, Italia, e, tuttavia, Philips avrà sempre il diritto di instaurare azioni o procedimenti nei confronti dell'Acquirente innanzi alle corti competenti. La Convenzione internazionale che regola la vendita internazionale di beni mobili non si applica a nessuna offerta, conferma o Contratto. Niente in questa Sezione 13 potrà essere interpretato come limitazione al diritto di Philips o dell'Acquirente in base alla legge di ricorrere a rimedi speciali o equitativi o di agire in regresso nei confronti dell'altra parte.

15. INADEMPIMENTO E RISOLUZIONE

Fatto salvo ogni diritto o rimedio di cui Philips possa disporre in base al Contratto o alla legge e fatto salvo il risarcimento del danno, senza determinare in capo a Philips responsabilità di alcun genere, Philips avrà il diritto di risolvere il Contratto o parte di esso con effetti immediati ai sensi e per gli effetti dell'art. 1456 CC, previa comunicazione scritta all'Acquirente, e nel caso:
 (a) L'Acquirente violi o non adempia:
 (i.) alle obbligazioni che riguardano il pagamento come da art. 3;
 (ii.) alle obbligazioni che riguardano diritti su software, documentazione e proprietà intellettuale come da art. 6;
 (iii.) alle obbligazioni che riguardano la confidenzialità come da art. 10;
 (b) vengano instaurati nei confronti dell'Acquirente procedimenti dovuti a insolvenza, fallimento, ristrutturazione, liquidazione o cessazione, o se, volontariamente o involontariamente, sia nominato un trustee o sia proposto un concordato o cessioni nei confronti dei creditori.

All'verificarsi di uno degli eventi sopra menzionati, tutti i pagamenti che debbano essere eseguiti dall'Acquirente in base al Contratto diverranno esigibili. Nel caso di cessazione o risoluzione del Contratto, le condizioni generali destinate a esplicare ulteriori effetti, continueranno ad essere efficaci.

16. VARIE

- (a) Nel caso in cui una o più disposizioni nelle presenti Condizioni Generali siano ritenute invalide o inefficaci da un tribunale o in base a futuri atti legislativi, regolamentari o amministrativi, le altre disposizioni non potranno considerarsi invalide o inefficaci. Nel caso in cui una o più disposizioni nelle presenti Condizioni Generali siano giudicate illegali o inefficaci, esse saranno eliminate dalle Condizioni Generali, ma le altre disposizioni rimarranno efficaci e quelle ritenute illegali o inefficaci saranno sostituite, nel limite in cui sia consentito dalla legge, da disposizioni che riflettano l'originario intento delle parti.
- (b) L'impossibilità o il ritardo di una delle parti nell'esercitare qualsiasi diritto o rimedio previsto nel Contratto, non costituirà rinuncia ad essi, né il loro esercizio parziale precluderà ogni altro e futuro esercizio dei diritti e dei rimedi previsti dal Contratto o dalla legge.

17. INFORMATIVA AI SENSI DEL DECRETO LEGISLATIVO 30 GIUGNO 2003, N. 196 (CODICE IN MATERIA DI PROTEZIONE DEI DATI PERSONALI)

- 1 Nella esecuzione delle prestazioni oggetto del presente contratto Philips si impegna a trattare i dati personali nel rispetto del Decreto Legislativo 30 Giugno 2003, n. 196 (Codice in materia di protezione dei dati personali).
- 2 In particolare, i dati raccolti sono quelli identificativi dell'Acquirente, nonché altre informazioni quali domiciliazioni, estremi di conti correnti bancari ed informazioni commerciali, raccolti presso l'interessato, ovvero presso pubblici registri, elenchi, atti o documenti conoscibili da chiunque. Il conferimento dei suddetti dati è necessario ai fini dell'esecuzione del contratto.
- 3 I predetti dati saranno raccolti, registrati, riordinati, memorizzati e gestiti da Philips Parti mediante ogni opportuna operazione di trattamento manuale ed informatico per finalità funzionali all'esercizio dei diritti e dell'adempimento degli obblighi derivanti dal presente contratto. In ogni caso il trattamento dei dati avverrà attraverso strumenti idonei a garantire la sicurezza e la riservatezza essendo effettuato tramite strumenti manuali, informatici e telematici con modalità strettamente correlate alle finalità del trattamento sopra indicate.
- 4 I dati in oggetto potranno essere comunicati a soggetti incaricati di effettuare incassi e pagamenti, a istituti bancari, a soggetti cessionari del credito, alle Pubbliche Autorità o Amministrazioni per adempimenti di legge, alle società del gruppo, alla rete di vendita e di assistenza, a consulenti legali e tecnici, a società che operano nell'ambito del commercio di hardware e software per elaboratori elettronici.
- 5 Philips si impegna ad adottare tutte le misure organizzative, fisiche e logiche idonee a garantire, secondo le conoscenze acquisite ed in base al progresso tecnico, la massima riduzione dei rischi di distruzione o perdita anche accidentale, accesso non autorizzato, trattamento non consentito o non conforme alle finalità della raccolta dei dati. Philips si impegna, inoltre, a rispettare le misure minime di sicurezza previste dal Capo II del D.Lgs. 196/2003 e dall'All. B allo stesso ed eventuali successive modifiche ed integrazioni.
- 6 In relazione ai predetti trattamenti l'Acquirente avrà facoltà di esercitare i diritti previsti dall'art. 7 del decreto ed in particolare di:
 - (a.) ottenere la conferma dell'esistenza o meno dei dati che lo riguardano, anche se non ancora registrati;
 - (b.) ottenere la comunicazione in forma intelligibile dei dati e della loro origine, nonché della logica e della finalità su cui si basa il trattamento;
 - (c.) ottenere la cancellazione, la trasformazione in forma anonima o il blocco dei dati trattati in violazione di legge nonché l'aggiornamento, la rettificazione o l'integrazione dei dati;
 - (d.) opporsi in tutto o in parte, per motivi legittimi, al trattamento dei dati stessi.
- 7 Per l'esercizio di tali diritti l'Acquirente potrà rivolgersi al Responsabile pro-tempore della funzione, SFO Credit, presso Philips Spa, Via Casati 23 Monza (MB).

Ai sensi e per gli effetti dell'art. 1341, II co. Codice Civile l'Acquirente dichiara di conoscere e accetta espressamente le seguenti clausole:

- 3 b) e c) Sospensione dell'esecuzione da parte di Philips;
- 4 e) Consegna e Quantità;
- 5) Forza maggiore;
- 6) Diritti su software, documentazione e proprietà intellettuale;
- 7) Limiti alla Garanzia ;
- 8) Diritti di Proprietà Intellettuale;
- 9) Limiti di Responsabilità;
- 12) Cessione e Compensazione;
- 13) Legge Applicabile e Foro competente.

Acquirente

.....

Clausola etica

La Vostra società stabilirà e manterrà e farà in modo che anche il proprio personale stabilisca e mantenga un alto livello di eticità nelle pratiche commerciali in relazione alle obbligazioni derivanti dal Contratto. La Vostra società adempirà alle proprie obbligazioni seguendo i più alti standard commerciali, in stretto accordo con tutte le convenzioni internazionali applicabili, e le altre normative a livello internazionale, nazionale e locale. La Vostra società sarà sempre responsabile per la conformità a leggi e regolamenti nell'esecuzione delle obbligazioni previste dal Contratto. Mediante la sottoscrizione del presente Contratto La Vostra società si impegna ad attenersi, per quanto di competenza, ai principi del Modello Organizzativo adottato dalla scrivente Società a norma del D. Lgs. 231/ 01, quale disponibile sul Sito www.philips.it/about/company/local/Modello_organizzativo_codice_etico.page nonché ai protocolli definiti da Philips per lo scrupoloso rispetto di detto Modello. La Vostra società prende inoltre atto altresì del fatto che presso Philips s.p.a. esiste un Organismo di Vigilanza ai sensi e per gli effetti del citato Decreto Legislativo e si impegna a collaborare con il medesimo in eventuali indagini o altre operazioni che il medesimo intraprendesse nell'esercizio delle proprie competenze nonché a rispettare, per quanto di sua competenza, quelle indicazioni o norme che fossero definite per assicurare lo scrupoloso adempimento del disposto del citato decreto.

La Vostra società si impegna ad attenersi scrupolosamente, in ogni attività inerente o connessa con l'esecuzione del presente Contratto, ad elevati standard etici ed in particolare a non porre in essere alcun atto o comportamento che si rifletta o possa riflettersi negativamente sul buon nome o sugli affari di Philips. Per la realizzazione di quanto sopra la Vostra società si impegna in particolare:

- a rispettare in qualsiasi momento la normativa nazionale in vigore;
- ad attenersi scrupolosamente, per quanto di competenza, al rispetto delle norme di cui al D. Lgs. 231/01, come meglio sotto precisato;
- ad attenersi scrupolosamente, per quanto di competenza, alle norme del gruppo internazionale Philips in materia condotta degli affari quali espresse nel codice di comportamento aziendale "General Business Principles" già in possesso della Vostra società. Nell'eventualità in cui la Vostra società e i suoi collaboratori dovessero violare talune di dette norme, sarà obbligo della Vostra società informare Philips tempestivamente e cooperare attivamente a qualsiasi indagine che dovesse venire avviata a riguardo;
- ad attenersi scrupolosamente, per quanto di competenza, al rispetto della normativa Statunitense contro le pratiche di corruzione estere (Foreign Corrupt Practices Act ("FCPA"), Titolo 15, Sezione 78dd-1. Il FCPA rende illegale corrompere o effettuare pagamenti illeciti a un funzionario straniero allo scopo di procurarsi o mantenere degli affari. In relazione alle proprie attività di impresa.

La Vostra società dà atto di non aver, in passato, direttamente o indirettamente, offerto, pagato, promesso di pagare o autorizzato il pagamento o la concessione di denaro, regali o altra utilità (e vi impegna ad astenersi dal farlo in futuro) a: (a) Funzionari (ovvero qualsiasi funzionario, pubblico ufficiale o incaricato di pubblico servizio, titolare di carica politica, esponente di partito politico o candidato a una carica politica); o (b) qualsiasi altro soggetto, ove a conoscenza che tutto o una parte di tale denaro, regalo o altra utilità sarà offerto/a, pagato/a, promesso/a, direttamente o indirettamente, a qualsiasi Funzionario. Tra i Funzionari sono altresì compresi funzionari o dipendenti di un'amministrazione o di qualsiasi dipartimento, agenzia o ente paragonativo, o di una organizzazione internazionale pubblica, o qualsiasi persona che agisce in qualità di Funzionario per o per conto di qualsiasi governo o dipartimento, agenzia o ente pubblico, oppure per o per conto di qualsiasi organizzazione internazionale pubblica. Nessun Funzionario condividerà direttamente o indirettamente qualsiasi corrispettivo dovuto ai sensi del presente Contratto. E' altresì fatto carico alla Vostra società di fornire ai propri dipendenti la formazione necessaria per la conformità alla normativa FCPA e della normativa nazionale (es. D. Lgs. 231/2001) vigente in materia di corruzione e pagamenti illeciti. Su richiesta, Philips fornirà alla Vostra società assistenza al riguardo.

Philips s.p.a. , in quanto società appartenente al Gruppo Philips, intende intrattenere rapporti di affari solo con imprese che rispettano la legge e aderiscono agli standard e ai principi etici e comportamentali di cui al presente articolo. In generale, sarà comunque cura ed obbligo della Vostra società segnalare tempestivamente a Philips ogni variazione relativa alle informazioni fornite ai sensi del presente articolo ad inizio Contratto o nel corso del medesimo. Qualora Philips dovesse venire a conoscenza di informazioni contrarie con riferimento alla Vostra società informerà prontamente il medesimo e quest'ultimo coopererà fornendo le informazioni necessarie per consentire a Philips di accertare la fondatezza delle informazioni ricevute. Tra le informazioni che Philips si riserva di richiedere, sono compresi libri sociali, registrazioni, documenti o altri archivi. Philips si riserva il diritto di risolvere immediatamente il presente Contratto nel caso in cui la documentazione o le informazioni fornite in sede di stipula dalla Vostra società risultassero non veritiere o non tempestivamente fornite e/o aggiornata secondo quanto stabilito nel presente articolo.



A

Abbinamento lampada - reattore	233
Accenditori	215
Accenditori per HID	215
HID ignitors for MK4 semi-parallel systems	216
Accenditori per HID	215
Accentline	150
Actinic BL PL-S/PL-L	176
Actinic BL TL-D(K) Secura	175
Alimentatori	195
Abbinamento lampada - reattore	233
Indice visuale	193
Lampade a scarica	195
Lampade alogene	232
Lampade fluorescenti	217
Alogene	147
Alogene Bassa Tens.con Riflettore	148
Alogene Bassa Tens.senza Riflettore	152
Alogene Tens. Rete con Riflettore	154
Alogene Tens. Rete senza Riflettore	159
Indice visuale	145
Introduzione	147
Alogene Bassa Tens.con Riflettore	148
Accentline	150
Aluline 37/56	151
Aluline 111	150
Brilliantline Alu	149
Brilliantline Dicro	149
MASTERLine 111	148
MASTERLine ES	148
Alogene Bassa Tens.senza Riflettore	152
Capsuleline	152
MASTERCapsule	152
Alogene Tens. Rete con Riflettore	154
EcoClassic Reflector	154
EcoHalo Twist GU10	154
HalogenA PAR16	156
HalogenA PAR20	156
HalogenA PAR30S	157
HalogenA PAR38	157
Twistline Alu 2.000 ore	155
Twistline Alu 3.000 ore	155
Alogene Tens. Rete senza Riflettore	159
Doppio Involucro	163
EcoClassic BXS35	161
EcoClassic G95	161
EcoClassic Goccia	159
EcoClassic Oliva	160
EcoClassic P45	159
EcoClassic T25L	162
EcoClassic T32	162
EcoClassic Twisted Candle B35	160
EcoHalo Clickline G9	163
Plusline ES Compact	164
Plusline ES Small	164
Plusline Lunga	165
Aluline 37/56	151
Aluline 111	150
Appendice	243
Attacco	244
Applicazioni Domestiche	187
Per Frigoriferi	187
Per Macchine da Cucire	188
Tubolare per Forni	187
AspiraVision Compact for CDM	195
Attacco	244
Attiniche BL	175
Attiniche UVA/10	177

B

Bassa Tensione A60	186
Brilliantline Alu	149
Brilliantline Dicro	149

C

Capsuleline	152
Circolari 6 anni	80
Con Riflettore	189
PAR38	190
PAR38 Colorate	190
PAR56	191
Riflettore 63mm	189
Riflettore Colorate 50/63/80mm	189
Condizioni generali di vendita	246
CorePro LEDbulb	31
CorePro LEDcandle	32
CorePro LEDcapsule LV	34
CorePro LEDcapsule MV	34
CorePro LEDcluster	32
CorePro LEDspot LV	33
CorePro LEDspot MV	33
CorePro LEDtube	36

D

Direttive RAEE & RoHS	7
Distribuzione spettrale della potenza	37, 67, 96, 118, 141, 179
Fluorescenti Compatte Non Integrate	96
Fluorescenti Lineari	67
Scarica Compatte	118
Scarica Non Compatte	141
Sistemi di Illuminazione LED	37
Special Lamps	179
Doppio Involucro	163
Downlighter ESaver	77
DynaVision Economy for CPO	200
DynaVision Economy for SON	200
DynaVision LumiStep Xtreme for CPO	202
DynaVision Programmable Xtreme for CDMe	205
DynaVision Programmable Xtreme for CDO	203
DynaVision Programmable Xtreme for CPO	204
DynaVision Programmable Xtreme for SON	205

E

È ora di cambiare	50
EcoClassic BXS35	161
EcoClassic G95	161
EcoClassic Goccia	159
EcoClassic Oliva	160
EcoClassic P45	159
EcoClassic Reflector	154
EcoClassic T25L	162
EcoClassic T32	162
EcoClassic Twisted Candle B35	160
Ecoclick Starters	182
EcoHalo Clickline G9	163
EcoHalo Twist GU10	154
Economy Twister	81
Elenco Capitoli	1
Elettromagnetici	209
HID-Basic BHL for HPL/HPI	211
HID-Basic BHL MK4 for HPL/HPI	211
HID-Basic BSN/BMH ins.semiparallelo	209
HID-Basic BSN/BMH MK4 semi-parallel for SON/CDO/CDM/MH/HPI	209
HID-Basic BSX (SOX)	213
HID-Basic Multi-Wattage ins. serie	210
HID-Constant wattage BSX for SOX	214
HID-HeavyDuty BHL for HPL/HPI	212
HID-HeavyDuty BSN ins.semiparallelo	210
HID-HeavyDuty BSX for SOX	213
HID-HighPower for SON/MH/HPL/HPI	212

F

Fluorescent Dimming gear	217
HF-REGULATOR II 1-10V PL-L	220
HF-REGULATOR II 1-10V TL5	218
HF-REGULATOR II 1-10V TL-D	219

HF-Regulator II for PL-T/C	221	HF-Regulator Intelligent Touch DALI for TL5/TL-D/PL-L lamps	217
HF-REGULATOR II Touch and DALI per PL-T, PL-C e PL-R	218	HF-Selectalume II for PL-T/C versione indipendente	230
HF-Regulator Intelligent Touch DALI for PL-T/C and TL5C	217	HF-Selectalume II for TL5 lamps	225
HF-Regulator Intelligent Touch DALI for TL5/TL-D/PL-L lamps	217	HF-Selectalume II for TL-D lamps	226
Fluorescent Fixed Output gear	222	HF-Selectalume II HT for TL5/TL-D lamps	227
HF-Basic II for TL-D lamps	227	HID Electronic Indoor	195
HF-Matchbox Blue	231	AspiraVision Compact for CDM	195
HF-Matchbox Red	230	PrimaVision Compact for CDM	195
HF-Performer II for PL-T/C/R/L/TL5C lamps	229	PrimaVision for SDW-TG	199
HF-Performer II for TL-D lamps	224	PrimaVision Mini for CDM	196
HF-PERFORMER II Xtreme TL5/TL-D	224	PrimaVision Power for CDM	198
HF-Performer III for PL-L lamps	228	PrimaVision Twin for CDM	197
HF-Performer III for PL-T/C lamps	228	HID Electronic Outdoor	200
HF-Performer III for TL5 lamps	223	DynaVision Economy for CPO	200
HF-Performer III for TL-D lamps	223	DynaVision Economy for SON	200
HF-PERFORMER Intelligent TL5 HE/HO	222	DynaVision LumiStep Xtreme for CPO	202
HF-Performer TL5 Circular	229	DynaVision Programmable Xtreme for CDMe	205
HF-Selectalume II for PL-T/C versione indipendente	230	DynaVision Programmable Xtreme for CDO	203
HF-Selectalume II for TL5 lamps	225	DynaVision Programmable Xtreme for CPO	204
HF-Selectalume II for TL-D lamps	226	DynaVision Programmable Xtreme for SON	205
HF-Selectalume II HT for TL5/TL-D lamps	227	HID-EXC per lampade SOX	203
Fluorescenti Compatte Integrate	70	HID-PrimaVision CDM	206
Indice visuale	69	HID-PrimaVision CDM Xtreme	206
Introduzione	70	PrimaVision Economy for CPO	201
Risparmio Energetico Circolari	78	PrimaVision Economy for SON	201
Risparmio Energetico con Riflettore	77	PrimaVision Xtreme for CPO	202
Risparmio Energetico Coperte	74	HID Horticulture	139
Risparmio Energetico Tubi Scoperti	71	HORTI	139
Fluorescenti Compatte Non Integrate	84	HID ignitors for MK4 semi-parallel systems	216
Distribuzione spettrale della potenza	96	HID-Basic BHL for HPL/HPI	211
Indice visuale	83	HID-Basic BHL MK4 for HPL/HPI	211
PL-C	87	HID-Basic BSN/BMH ins.semiparallelo	209
PL-L	94	HID-Basic BSN/BMH MK4 semi-parallel for SON/CDO/CDM/MH/HPI	209
PL-Q	95	HID-Basic BSX (SOX)	213
PL-R	84	HID-Basic Multi-Wattage ins. serie	210
PL-S	85	HID-Constant wattage BSX for SOX	214
PL-T	90	HID-CSLS Unità di controllo per SDW	207
Fluorescenti Lineari	43	HID-DynaVision Un. di controllo SON	208
Distribuzione spettrale della potenza	67	HID-EXC per lampade SOX	203
Indice visuale	41	HID-HeavyDuty BHL for HPL/HPI	212
TL	62	HID-HeavyDuty BSN ins.semiparallelo	210
TL Mini	65	HID-HeavyDuty BSX for SOX	213
TL5	43	HID-HighPower for SON/MH/HPL/HPI	212
TL-D	50	HID-PrimaVision CDM	206
		HID-PrimaVision CDM Xtreme	206
G		HORTI	139
GENIE	72	HPI-T	131
Goccia Costruzione Rinforzata	186	HPL 4	137
Green Starters	183	HPL-N	137
H		I	
HalogenA PAR16	156	Incandescenza	186
HalogenA PAR20	156	Applicazioni Domestiche	187
HalogenA PAR30S	157	Con Riflettore	189
HalogenA PAR38	157	Incandescenza Speciali	186
HF-Basic II for TL-D lamps	227	Indice visuale	185
HF-Matchbox Blue	231	Incandescenza Speciali	186
HF-Matchbox Red	230	Bassa Tensione A60	186
HF-Performer II for PL-T/C/R/L/TL5C lamps	229	Goccia Costruzione Rinforzata	186
HF-Performer II for TL-D lamps	224	Indice visuale	
HF-PERFORMER II Xtreme TL5/TL-D	224	Alimentatori	193
HF-Performer III for PL-L lamps	228	Alogene	145
HF-Performer III for PL-T/C lamps	228	Fluorescenti Compatte Integrate	69
HF-Performer III for TL5 lamps	223	Fluorescenti Compatte Non Integrate	83
HF-Performer III for TL-D lamps	223	Fluorescenti Lineari	41
HF-PERFORMER Intelligent TL5 HE/HO	222	Incandescenza	185
HF-Performer TL5 Circular	229	Scarica Compatte	98
HF-REGULATOR II 1-10V PL-L	220	Scarica Non Compatte	122
HF-REGULATOR II 1-10V TL5	218	Sistemi di Illuminazione LED	22
HF-REGULATOR II 1-10V TL-D	219	Special Lamps	167
HF-Regulator II for PL-T/C	221	Starter per Lampade Fluorescenti	181
HF-REGULATOR II Touch and DALI per PL-T, PL-C e PL-R	218	Informazione	6
HF-Regulator Intelligent Touch DALI for PL-T/C and TL5C	217	InfraRed Healthcare Heat Incandescent	178
		InfraRed Industrial Heat Incandescent	178

Infrarossi	178	MASTER LEDtube	36
InfraRed Healthcare Heat Incandescent	178	MASTER MHN-FC	129
InfraRed Industrial Heat Incandescent	178	MASTER MHN-LA	128
Insect Trap	175	MASTER MHN-SA	128
Actinic BL PL-S/PL-L	176	MASTER MHN-SB	130
Actinic BL TL-D(K) Secura	175	MASTER MHN-SE	129
Attiniche BL	175	MASTER PL-C 2Pin	88
Introduzione	70, 124, 147	MASTER PL-C 4Pin	89
Ioduri Metallici	128	MASTER PL-C Xtra 2Pin	87
HPI-T	131	MASTER PL-C Xtra 4Pin	87
MASTER HPI Plus	131	MASTER PL-Electronic	71
MASTER HPI-T Plus	130	MASTER PL-L 4 Pin	94
MASTER MHN-FC	129	MASTER PL-L Xtra 4 Pin	94
MASTER MHN-LA	128	MASTER PL-R Eco 4 Pin	84
MASTER MHN-SA	128	MASTER PL-S 2 Pin	85
MASTER MHN-SB	130	MASTER PL-S 4 Pin	85
MASTER MHN-SE	129	MASTER PL-T 2 Pin	90
L		MASTER PL-T 4 Pin	91
Lampade a scarica	195	MASTER PL-T TOP 4 Pin	92
Accenditori	215	MASTER PL-T Xtra 4 Pin	93
Elettromagnetici	209	MASTER SDW-T	117
HID Electronic Indoor	195	MASTER SDW-T	117
HID Electronic Outdoor	200	MASTER SDW-TG Mini	117
Unità di controllo	207	MASTER SDW-TG Mini	117
Lampade alogene	232	MASTER Softone	74
Trasformatori elettronici Certaline	232	MASTER SON APIA Plus Xtra	132
Trasformatori elettronici Primaline	232	MASTER SON PIA Plus	134
Lampade fluorescenti	217	MASTER SON-T APIA Plus Hg Free	133
Fluorescent Dimming gear	217	MASTER SON-T APIA Plus Xtra	132
Fluorescent Fixed Output gear	222	MASTER SON-T PIA Plus	133
Lampade LED	24	MASTER SOX-E	140
CorePro LEDbulb	31	MASTER Stairway	72
CorePro LEDcandle	32	MASTER TL Mini Super 80	65
CorePro LEDcapsule LV	34	MASTER TL5 Circolari	49
CorePro LEDcapsule MV	34	MASTER TL5 HE (High Efficiency)	44
CorePro LEDluster	32	MASTER TL5 HE Secura	47
CorePro LEDspot LV	33	MASTER TL5 High Efficiency Eco	43
CorePro LEDspot MV	33	MASTER TL5 High Efficiency Xtra Eco	43
MASTER LEDbulb	26	MASTER TL5 High Output Eco	45
MASTER LEDcandle	26	MASTER TL5 High Output EcoPlus	45
MASTER LEDlamps DimTone	24	MASTER TL5 High Output Xtra	47
MASTER LEDluster	27	MASTER TL5 HO (High Output)	46
MASTER LEDspot LV	28	MASTER TL5 HO 90 De Luxe	48
MASTER LEDspot LV AR111	29	MASTER TL5 HO Secura	48
MASTER LEDspot MV	29	MASTER TL-D 90 De Luxe	58
MASTER LEDspot PAR	30	MASTER TL-D 90 Graphica	59
LED Tubes	35	MASTER TL-D Eco	52
CorePro LEDtube	36	MASTER TL-D Food	59
MASTER LEDtube	36	MASTER TL-D Food Secura	60
Lo stile non ha nulla da nascondere	25	MASTER TL-D HF Super 80	55
Luce bianca outdoor tecn. ceramica	125	MASTER TL-D Power Saver Set	52
MASTER CityWhite CDO-ET	127	MASTER TL-D Reflex	54
MASTER CityWhite CDO-TT	126	MASTER TL-D Secura	54
MASTER CosmoWhite CPO-TT Xtra	125	MASTER TL-D Super 80	53
MASTER CosmoWhite CPO-TW & CPO-TW Xtra	125	MASTER TL-D Xtra	55
MASTERColour CDM-T Elite MW	126	MASTER TL-D Xtra Polar	56
MASTERColour CDM-TT	127	MASTER TL-D Xtra Secura	56
M		MASTER TL-D Xtreme	57
MASTER CityWhite CDO-ET	127	MASTER TL-D Xtreme Polar	57
MASTER CityWhite CDO-TT	126	MASTER TL-D Xtreme Secura	58
MASTER CosmoWhite CPO-TT Xtra	125	MASTER TL-D Xtreme Super 80	62
MASTER CosmoWhite CPO-TW & CPO-TW Xtra	125	MASTER versus CorePro	23
MASTER HPI Plus	131	MASTERCapsule	152
MASTER HPI-T Plus	130	MASTERColour CDM	99
MASTER LEDbulb	26	MASTERColour CDM-R	114
MASTER LEDcandle	26	MASTERColour CDM-R Elite	113
MASTER LEDlamps DimTone	24	MASTERColour CDM-R111	116
MASTER LEDluster	27	MASTERColour CDM-R111 Elite	115
MASTER LEDspot LV	28	MASTERColour CDM-Rm Elite Mini	112
MASTER LEDspot LV AR111	29	MASTERColour CDM-Rm Mini	113
MASTER LEDspot MV	29	MASTERColour CDM-T	103
MASTER LEDspot PAR	30	MASTERColour CDM-T Elite	101
		MASTERColour CDM-T Evolution	100
		MASTERColour CDM-T Fresh	106
		MASTERColour CDM-T Warm	108

MASTERColour CDM-TC	104	Per Macchine da Cucire	188
MASTERColour CDM-TC Elite	102	Perché scegliere le lampade LED Philips	6
MASTERColour CDM-TC Evolution	100	Philips Lighting Academy	10
MASTERColour CDM-TC Fresh	106	PL-C	87
MASTERColour CDM-TC Warm	108	MASTER PL-C 2Pin	88
MASTERColour CDM-TD	111	MASTER PL-C 4Pin	89
MASTERColour CDM-TD Essential	112	MASTER PL-C Xtra 2Pin	87
MASTERColour CDM-Tm Elite Mini	110	MASTER PL-C Xtra 4Pin	87
MASTERColour CDM-Tm Evolution Mini	109	PL-L	94
MASTERColour CDM-Tm Mini	110	MASTER PL-L 4 Pin	94
MASTERColour CDM-Tm Mini GU6.5	109	MASTER PL-L Xtra 4 Pin	94
MASTERColour CDM-TP	111	PL-Q	95
Passa da MASTERColour a MASTERColour Elite	99	PL-Q 2 Pin	95
MASTERColour CDM-R	114	PL-Q 4 Pin	95
MASTERColour CDM-R Elite	113	PL-Q 2 Pin	95
MASTERColour CDM-R111	116	PL-Q 4 Pin	95
MASTERColour CDM-R111 Elite	115	PL-R	84
MASTERColour CDM-Rm Elite Mini	112	MASTER PL-R Eco 4 Pin	84
MASTERColour CDM-Rm Mini	113	PL-S	85
MASTERColour CDM-T	103	MASTER PL-S 2 Pin	85
MASTERColour CDM-T Elite	101	MASTER PL-S 4 Pin	85
MASTERColour CDM-T Elite MW	126	PL-S Blacklight Blue	86
MASTERColour CDM-T Evolution	100	PL-S Blacklight Blue	86
MASTERColour CDM-T Fresh	106	PL-T	90
MASTERColour CDM-T Warm	108	MASTER PL-T 2 Pin	90
MASTERColour CDM-T/TC Fresh	105	MASTER PL-T 4 Pin	91
MASTERColour CDM-T/TC Warm	107	MASTER PL-T TOP 4 Pin	92
MASTERColour CDM-TC	104	MASTER PL-T Xtra 4 Pin	93
MASTERColour CDM-TC Elite	102	Plusline ES Compact	164
MASTERColour CDM-TC Evolution	100	Plusline ES Small	164
MASTERColour CDM-TC Fresh	106	Plusline Lunga	165
MASTERColour CDM-TC Warm	108	Posizione di funzionamento	243
MASTERColour CDM-TD	111	PrimaVision Compact for CDM	195
MASTERColour CDM-TD Essential	112	PrimaVision Economy for CPO	201
MASTERColour CDM-Tm Elite Mini	110	PrimaVision Economy for SON	201
MASTERColour CDM-Tm Evolution Mini	109	PrimaVision for SDW-TG	199
MASTERColour CDM-Tm Mini	110	PrimaVision Mini for CDM	196
MASTERColour CDM-Tm Mini GU6.5	109	PrimaVision Power for CDM	198
MASTERColour CDM-TP	111	PrimaVision Twin for CDM	197
MASTERColour CDM-TT	127	PrimaVision Xtreme for CPO	202
MASTERLine 111	148	Purification(water and air)	168
MASTERLine ES	148	TUV Amalgam XPT systems	170
Medical Lamps	171	TUV PL-L	168
Medical therapy Jaundice	174	TUV PL-S	168
Medical therapy UVA (PUVA)	171	TUV T5	169
Medical Therapy UVB Broad band	173	TUV T8	169
Medical therapy UVB Narrow band	172	TUV TL Mini	170
Medical therapy Jaundice	174	R	
Medical Therapy Jaundice PL-L/PL-S	174	Redesign degli imballi	8
Medical Therapy Jaundice TL/TL-D	174	Reprography	177
Medical Therapy Jaundice PL-L/PL-S	174	Attiniche UVA/10	177
Medical Therapy Jaundice TL/TL-D	174	Riflettore 63mm	189
Medical therapy UVA (PUVA)	171	Riflettore Colorate 50/63/80mm	189
UVA (PUVA) PL-S/PL-L	171	Risparmio Energetico Circolari	78
Medical Therapy UVB Broad band	173	Circolari 6 anni	80
UVB Broadband PL-S	173	Economy Twister	81
UVB Broadband TL	173	Tornado High Lumen	78
Medical therapy UVB Narrow band	172	Tornado T2	79
UV-B Narrowband PL-L/PL-S	172	Tornado T2 mini	80
UV-B Narrowband TL	172	Tornado T3	78
Mercurio alta pressione HPL	137	Risparmio Energetico con Riflettore	77
HPL 4	137	Downlighter ESaver	77
HPL-N	137	PAR38 Downlighter ESaver	77
Miscelate ML	138	Risparmio Energetico Coperte	74
ML	138	MASTER Softone	74
ML	138	Softone Energy Saver 8 anni Globo	76
P		Softone Energy Saver 10 anni	74
PAR38	190	Softone Energy Saver 10 anni Mini Candle	75
PAR38 Colorate	190	Softone Lustre	75
PAR38 Downlighter ESaver	77	Risparmio Energetico Tubi Scoperti	71
PAR56	191	GENIE	72
Passa a EcoClassic e risparmia il 30%	158	MASTER PL-Electronic	71
Passa da MASTERColour a MASTERColour Elite	99	MASTER Stairway	72
Per Frigoriferi	187		

S	
Safety & Comfort Starters	183
Scarica Compatte	99
Distribuzione spettrale della potenza	118
Indice visuale	98
MASTER SDW-T	117
MASTERCoulor CDM	99
Scarica Non Compatte	124
Distribuzione spettrale della potenza	141
HID Horticulture	139
Indice visuale	122
Introduzione	124
Ioduri Metallici	128
Luce bianca outdoor tecno. ceramica	125
Mercurio alta pressione HPL	137
Miscelate ML	138
Sodio alta pressione SON	132
Sodio bassa pressione SOX	140
Sistemi di Illuminazione LED	23
Distribuzione spettrale della potenza	37
Indice visuale	22
Lampade LED	24
LED Tubes	35
MASTER versus CorePro	23
Sodio alta pressione SON	132
MASTER SON APIA Plus Xtra	132
MASTER SON PIA Plus	134
MASTER SON-T APIA Plus Hg Free	133
MASTER SON-T APIA Plus Xtra	132
MASTER SON-T PIA Plus	133
SON	135
SON H	136
SON-T	134
SON-T Comfort	135
Sodio bassa pressione SOX	140
MASTER SOX-E	140
SOX	140
Softone Energy Saver 8 anni Globo	76
Softone Energy Saver 10 anni	74
Softone Energy Saver 10 anni Mini Candle	75
Softone Lustre	75
Solution Starters	182
SON	135
SON H	136
SON-T	134
SON-T Comfort	135
SOX	140
Special Lamps	168
Distribuzione spettrale della potenza	179
Indice visuale	167
Infrarossi	178
Insect Trap	175
Medical Lamps	171
Purification(water and air)	168
Reprography	177
Starter per Lampade Fluorescenti	182
Ecoclick Starters	182
Green Starters	183
Indice visuale	181
Safety & Comfort Starters	183
Solution Starters	182
Subito efficiente, subito sostenibile	35
T	
TL	62
MASTER TL-E Circular Super 80	62
TL-M Rapid Start Standard	63
TL-M Rapid Start Super 80	62
TL-S	63
TL-X XL	64
TL Mini	65
MASTER TL Mini Super 80	65
TL Mini Blacklight Blue	66
TL Mini Standard	65
TL Mini Blacklight Blue	66
TL Mini Standard	65
TL5	43
MASTER TL5 Circolari	49
MASTER TL5 HE (High Efficiency)	44
MASTER TL5 HE Secura	47
MASTER TL5 High Efficiency Eco	43
MASTER TL5 High Efficiency Xtra Eco	43
MASTER TL5 High Output Eco	45
MASTER TL5 High Output EcoPlus	45
MASTER TL5 High Output Xtra	47
MASTER TL5 HO (High Output)	46
MASTER TL5 HO 90 De Luxe	48
MASTER TL5 HO Secura	48
TL-D	50
È ora di cambiare	50
MASTER TL-D 90 De Luxe	58
MASTER TL-D 90 Graphica	59
MASTER TL-D Eco	52
MASTER TL-D Food	59
MASTER TL-D Food Secura	60
MASTER TL-D HF Super 80	55
MASTER TL-D Power Saver Set	52
MASTER TL-D Reflex	54
MASTER TL-D Secura	54
MASTER TL-D Super 80	53
MASTER TL-D Xtra	55
MASTER TL-D Xtra Polar	56
MASTER TL-D Xtra Secura	56
MASTER TL-D Xtreme	57
MASTER TL-D Xtreme Polar	57
MASTER TL-D Xtreme Secura	58
TL-D Blacklight Blue	60
TL-D Colored	61
TL-D Blacklight Blue	60
TL-D Colored	61
TL-M Rapid Start Standard	63
TL-M Rapid Start Super 80	62
TL-S	63
TL-X XL	64
Tornado High Lumen	78
Tornado T2	79
Tornado T2 mini	80
Tornado T3	78
Trasformatori elettronici Certaline	232
Trasformatori elettronici Primaline	232
Tubolare per Forni	187
TUV Amalgam XPT systems	170
TUV PL-L	168
TUV PL-S	168
TUV T5	169
TUV T8	169
TUV TL Mini	170
Twistline Alu 2.000 ore	155
Twistline Alu 3.000 ore	155
U	
Unità di controllo	207
HID-CSLS Unità di controllo per SDW	207
HID-DynaVision Un. di controllo SON	208
UVA (PUVA) PL-S/PL-L	171
UVB Broadband PL-S	173
UVB Broadband TL	173
UV-B Narrowband PL-L/PL-S	172
UV-B Narrowband TL	172

Philips S.p.A. div. Lighting
Via Casati, 23
20900 Monza (MB)
www.lighting.philips.it/
info.illuminazione@philips.com

Per qualsiasi informazione tecnica
Customer Care:
infoline@philips.com
assistenza.illuminazione@philips.com
tel. 039.203.1

