

PHILIPS

*Famiglia
GreenSpace*

illuminazione Negozi



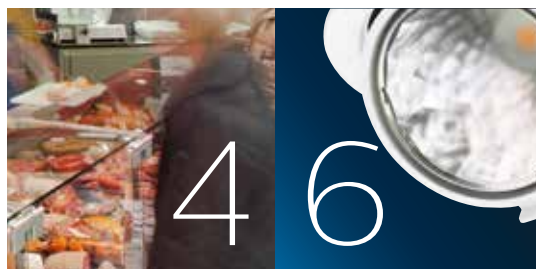
Product Guide

Una gamma
di prodotti retail
flessibile
e conveniente



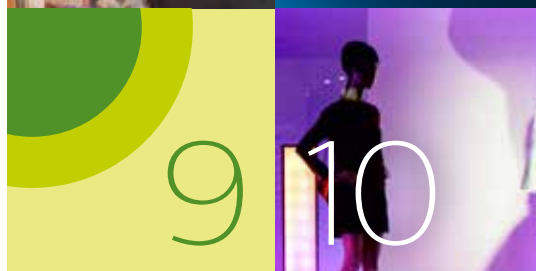
Illuminazione
di alta qualità
**ed elevato risparmio
energetico**

Introduzione



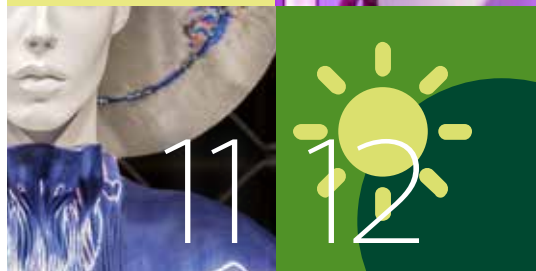
Design

Risparmio energetico



Dynamic Shop Window

LED flavors



StoreWise

Ricette di luce LED



Accessori per proiettori

Dettagli fotometrici



Disegni dimensionali

Caratteristiche principali



Gamma di prodotti

Scoprite che **grande** **differenza** può fare un piccolo cambiamento

design
dalle linee
pulite e
solide

intera
copertura delle
applicazioni
retail

flessibilità
della luce
superiore alle
lampade CDM



Illuminazione
negozi

Famiglia
GreenSpace

Introduzione

Apparecchi di illuminazione facili da installare

Con la gamma di apparecchi Philips GreenSpace Accent, l'illuminazione a LED è ora alla portata di ogni negozio.

GreenSpace, un modo facile e veloce per sostituire le convenzionali lampade CDM, con benefici immediati, sia visivi che economici. L'eccellente efficienza energetica e la vita dei prodotti rendono i LED una scelta sempre più naturale.

Con GreenSpace Accent apprezzerete i colori uniformi e il minor numero di interventi per sostituire le lampade, riducendo il numero di interruzioni all'interno del negozio per attività di manutenzione.

I prodotti garantiscono, inoltre, una qualità eccezionale della luce proveniente dai riflettori PerfectAccent mentre gli apparecchi LED sono perfetti per ammodernare la maggior parte degli impianti esistenti.



Lunga vita del prodotto

50.000 ore con l'80% del mantenimento dei lumen a 25°C



5 anni di garanzia

Per i prodotti applicati in condizioni standard riportate nelle schede tecniche del prodotto



Lo stesso
livello di luce

a un costo più basso

I prodotti Philips sono flessibili e sono stati progettati per aggiungere valore a qualsiasi negozio – indipendentemente dalla configurazione e dallo stile. La loro robusta qualità di fabbricazione garantisce che funzionino al massimo del loro potenziale e che l'installazione avvenga senza alcun problema. La cosa più importante è che gli apparecchi **GreenSpace Accent** sono una perfetta alternativa alla tecnologia tradizionale CDM ed è possibile mantenere invariata l'apertura del soffitto in caso di installazione ad incasso.

Downlight Efficienza senza sforzi



GreenSpace Downlight offre un'illuminazione generale estremamente efficiente e un'ottima resa dei colori. Con dimensioni compatte e un incasso simile alle tradizionali lampade fluorescenti compatte (CFL), è una soluzione ideale sia per ammodernamenti che per nuovi impianti.

Adjustable Flessibile e discreto



Gli apparecchi **GreenSpace Accent Adjustable** si adattano con facilità allo stile di qualsiasi negozio. Sono eleganti e si fondono perfettamente con la superficie del soffitto, rispettando l'ambiente e l'architettura del negozio.

Essendo ancorate ad un piano orizzontale, solo una piccola parte della testa dell'apparecchio è visibile al di sotto del livello del soffitto. Sebbene l'illuminazione d'accento possa cambiare di volta in volta, la disposizione generale rimarrà uguale in molti negozi.

Gridlight singolo*

Luce in ogni direzione



Questo apparecchio ad incasso offre un design che si distingue dalle altre soluzioni di illuminazioni d'accento a incasso.

Grazie al sistema con doppio giunto cardanico potrete puntare il fascio di luce in qualsiasi direzione.

Gridlight doppio*

Flessibilità senza precedenti



Basterà un solo installatore per predisporre questa illuminazione, grazie alle due clip posizionate su entrambi i lati. Avrete quindi la libertà di illuminare il negozio a vostro piacimento, puntando i faretto nella direzione desiderata. E per una flessibilità ancora maggiore, potrete scegliere di avere due diversi fasci provenienti dallo stesso apparecchio.

Elbow Spazio al cambiamento



GreenSpace Accent Elbow vi permetterà di cambiare l'illuminazione d'accento ogni volta che lo desiderate. Può essere regolato in caso di vendite promozionali temporanee per focalizzare l'attenzione su prodotti specifici. I faretto Elbow sono dotati di un meccanismo di ribaltamento che consente al fascio di luce di essere diretto con grande precisione. I sistemi d'illuminazione possono essere completamente incassati, per un effetto di faretto singolo. In alternativa, possono essere regolati con un movimento continuo, per angoli di illuminazione fino a 60°.

Projector Elegante e solido



Con il suo design elegante e solido, il **GreenSpace Accent Projector** montato su binario si fonde con l'architettura interna del negozio.

Potendo essere facilmente adattato a nuovi schemi di illuminazione e piani, questo sistema estremamente flessibile può diventare un elemento permanente della progettazione dell'illuminazione del negozio.

Novità

* Gridlight è paragonabile alle opzioni CDM esistenti.

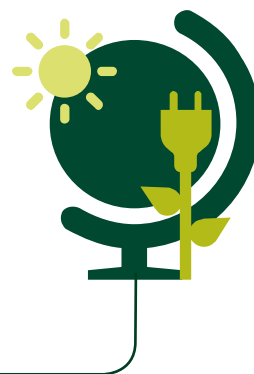


LED Il momento è arrivato

I sistemi di illuminazione GreenSpace possono essere installati anche singolarmente all'interno di una stessa griglia di illuminazione in sostituzione dei precedenti, consentendo un risparmio energetico immediato.

Infatti per quasi tutte le applicazioni, GreenSpace può dar vita ad un'illuminazione funzionalmente equivalente a una varietà di soluzioni tradizionali con tecnologia CDM (35W, 50W e 70W), ad un minor consumo energetico.

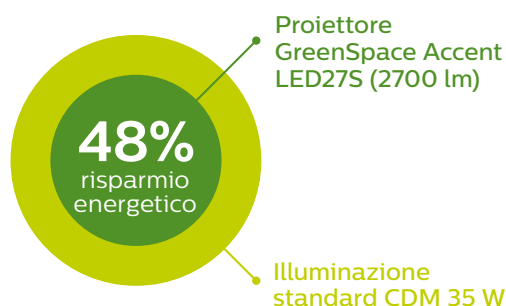
Vista l'eccezionale vita dei LED, questi risparmi si continuano ad accumulare nel corso del tempo. Inoltre, regalano un'illuminazione piacevole, uniforme e costante.



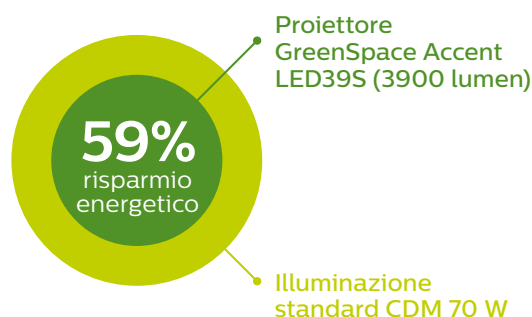
Illuminazioni a confronto

GreenSpace Accent Projector VS un proiettore convenzionale CDM

Risparmio energetico con LED27S



Risparmio energetico con LED39S



Che pacchetto lumen LED scegliereste per sostituire un'installazione CDM esistente?



CDM	Efficienza luminosa LED consigliata
50W alogena	700 lm
20W CDM e CDM Evolution	1200 lm
35W CDM	1700 lm
35W CDM Elite e CDM Evolution	2700 lm
70W CDM e 50W CDM Elite	3900 lm
70W CDM Elite	4900 lm

* Calcolo effettuato su campione di lampada CDM con 65% LOR @2.000ore



Dynamic Shop Window

Usa sequenze dinamiche di luce per attrarre i tuoi clienti.

GreenSpace Projector può essere utilizzato con la Philips Dynamic Shopping Window per enfatizzare la vetrina creata dal visual merchandiser e per attrarre i clienti nel tuo negozio. La soluzione include un sistema di controllo flessibile per una o più vetrine dinamiche.

Come funziona



Alta qualità nell'illuminazione d'accento

- Prodotti d'illuminazione d'accento leader nel mercato
- Differenti moduli LED e tipologie di apparecchio per tutte le applicazioni
- Disponibili per il montaggio a binario e a incasso



Sistema di controllo scalabile

- Protocollo dimming DALI
- Sincronizzazione della luce dinamica sia nelle vetrine che nelle aree promozionali
- Sistemi di controllo Dynalite compatibili con il più comune quadro elettrico barra DIN



Scene dinamiche

- Fino a 5 scene dinamiche con la possibilità di variare l'intensità e la velocità della scena
- Personalizzazione delle scene a misura del cliente
- Opzione di controllo manuale con touch screen o con scene predefinite

Bei colori, bianchi perfetti, neri intensi Impronta luminosa... LED Flavors Philips per il tuo negozio

Specialmente quando si tratta di abbigliamento, i clienti hanno gusti molto decisi sui colori. Pertanto, come rivenditori, anche voi desiderate assicurarvi che i colori che avete selezionato consapevolmente vengano presentati nel modo in cui lo avevate immaginato.

I nostri LED flavor sono stati sviluppati appositamente con lo scopo di migliorare il colore degli articoli. Con l'uso di differenti spettri, è possibile assicurarsi che i prodotti spicchino e risultino allettanti agli occhi dei clienti.

I nostri LED flavor

Standard 830



- Massimo risparmio energetico
- Illuminazione efficiente in tutto l'ambiente

PremiumWhite



- Equilibrio perfetto tra qualità della luce e risparmio energetico
- Ricco spettro di colori che migliora i prodotti
- Paragonabile a lampade CDM Elite

CrispWhite



- Bianchi intensi e colori accesi
- La luce intensa e luminosa fa risaltare davvero le vostre vetrine
- Paragonabile a lampade CDM Elite

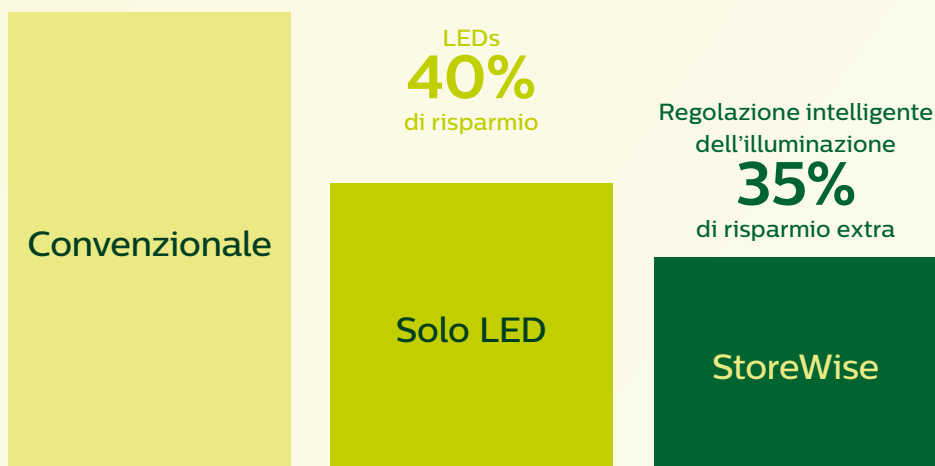
StoreWise

Progettato esclusivamente per i negozi, il sistema Philips StoreWise mette insieme il meglio della tecnologia LED e dei relativi comandi in un'unica confezione per garantire il risparmio. Regola l'illuminazione in base alle esigenze quotidiane per offrire al cliente un'esperienza migliore e più coinvolgente.

Con StoreWise, non solo godrete di una migliore esperienza in negozio, ma otterrete un ulteriore risparmio grazie al rilevamento di presenza che abbassa le luci durante i periodi di minore attività.

Risparmiate ancora di più con StoreWise grazie alla regolazione intelligente dell'illuminazione!		
Accumulo luminoso via lucernari	15-20%	risparmio energetico
Mantenimento del livello di intensità della luce	10-15%	risparmio energetico
Pianificazione	10-15%	risparmio energetico
Controllo della presenza (solo in aree riservate al personale)	3-5%	risparmio energetico

L'innovazione LED continua



40% di efficienza energetica in più rispetto ai sistemi di illuminazione convenzionali. La durata della vita di un LED è pari a 50.000 ore di funzionamento rispetto a 10.000 - 12.0000 ore delle lampade tradizionali

Trovate la ricetta di luce giusta per il vostro cibo fresco

illuminazione negozi

Famiglia GreenSpace

StoreWise e ricette LED

In un momento storico in cui sempre più persone acquistano online, il reparto del banco frigo è spesso il motivo principale per cui un cliente sceglie di entrare effettivamente in un particolare supermercato, piuttosto che in un altro. Ecco perché abbiamo sviluppato un portafoglio di spettri di luce speciali per far risaltare al meglio i prodotti freschi nei supermercati.

Le ricette di luce LED Philips per il banco frigo possono essere utilizzate come un potente strumento nelle vendite in-store per migliorare la presentazione del cibo e possono anche contribuire a ridurre i rifiuti alimentari emettendo la giusta temperatura del colore così da rallentare, per esempio, la decolorazione delle fette di carne. Per saperne di più sulle ricette luminose per il banco frigo, visitate il sito internet www.philips.it/fresh-food

Le nostre ricette LED

	Fresh food rose impostazione colori caldi tradizionale	Fresh food meat impostazione colori freddi naturale	Fresh food authentic impostazioni naturali	Fresh food champagne impostazione colori caldi tradizionale	Fresh food frost impostazione colori freddi naturale
Carne					
Pesce					
Frutta e Verdura					
Patate					
Formaggi					
Pane e dolci					
Vino					

Riflettori PerfectAccent

progettati per deliziare

Negli esercizi commerciali, ogni dettaglio conta. Ciò significa che dovrete utilizzare i punti luce disponibili al meglio della loro potenza. Per assicurarvi che l'efficienza luminosa di un faretto LED sia efficace, Philips ha sviluppato una nuova ottica del riflettore: **PerfectAccent**

Come funziona?

Grazie all'unicità della tecnologia dei "riflettori a nido d'ape", le multifaccettature dell'ottica PerfectAccent riflettono individualmente e reindirizzano la luce erogata dai LED, creando un fascio con un'ampiezza perfettamente uniforme e nitida.

I vantaggi

PerfectAccent introduce una nuova generazione di riflettori 'smart' che aiutano i negozi a creare un ambiente più confortevole per il personale e i clienti, senza incidere sul consumo energetico. Perfetto per l'uso con sorgenti luminose a LED, offre numerosi vantaggi:

• Fascio nitido

La distribuzione omogenea della luce crea un'illuminazione di migliore qualità.

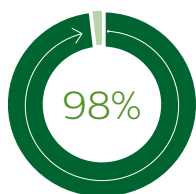
• Uniformità del colore

Nei negozi è di vitale importanza che i clienti possano vedere i colori reali dei prodotti esposti in vetrina. I riflettori PerfectAccent riducono al minimo le variazioni di colore, illuminando il prodotto con tonalità uniformi.

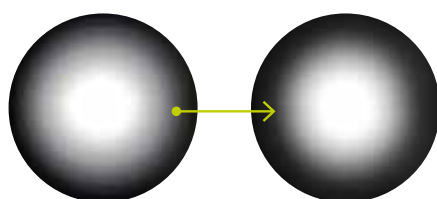
• Efficienza top di gamma

Per maggiori risparmi, la conversione dell'energia in luce è ottimizzata mediante la superficie a nido d'ape dell'ottica, che ha una superficie riflettente totale del 98%.

Eliminate un effetto domino e optate per un'**uniformità reale nell'illuminazione del vostro negozio.**

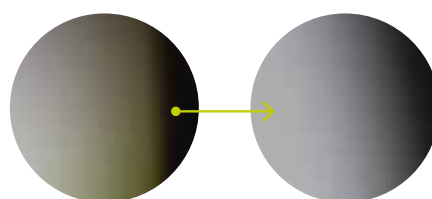


Potere riflettente totale



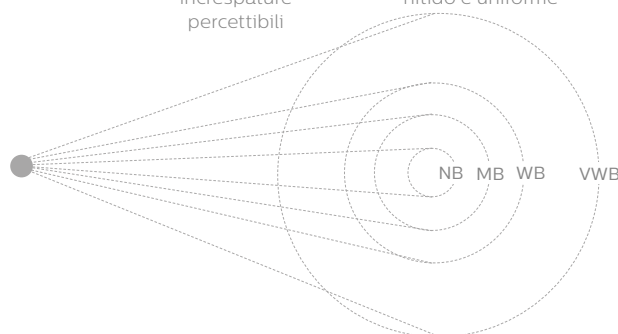
Le ottiche LED tradizionali producono delle "increspature" percettibili

Le ottiche **PerfectAccent** creano una diffusione del fascio di luce totalmente nitida e uniforme



Ottica tradizionale

Le ottiche **PerfectAccent** non lasciano incongruenze di colore in corrispondenza dell'estremità del fascio



Il fascio **PerfectAccent** offre una vasta gamma di ampiezze di fascio che a sua volta dona la flessibilità richiesta per illuminare i singoli prodotti o una vasta area del negozio

Fascio stretto (NB)	≈10°	Fascio ampio (WB)	≈36°
Fascio medio (MB)	≈24°	Fascio molto ampio (VWB)	≈60°



Accessori per proiettori

aumentate le possibilità di illuminazione

Philips offre accessori per il proiettore come l'antiriflesso e la tecnologia a nido d'ape. Tutti questi accessori riducono il flusso luminoso e consentono di ottimizzare la distribuzione della luce e dei riflessi migliorando così il comfort visivo.

Nido d'ape

Elimina i fastidiosi riflessi e dona un comfort visivo da ogni direzione.



Ghiera antiriflesso

Offre comfort visivo riducendo il riflesso laterale e contribuisce alla sagomatura del fascio.

La ghiera antiriflesso GreenSpace Accent è disponibile in total black o nella versione ibrida nera all'interno e bianca all'esterno.

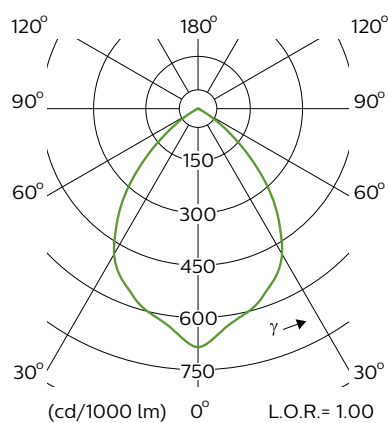


Dettagli fotometrici

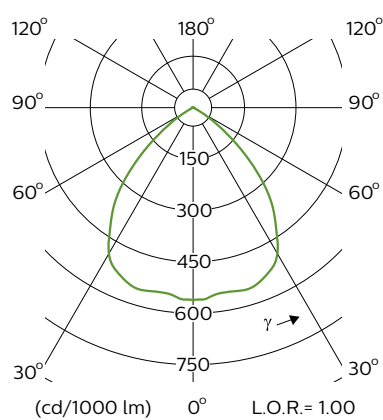
Diagrammi polari dell'intensità

GreenSpace Downlight* (DN460 e DN470B)

Mini DN460B

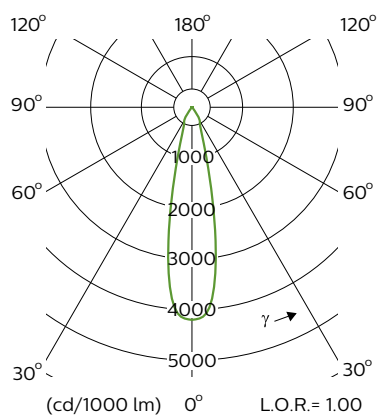


Compact DN470B

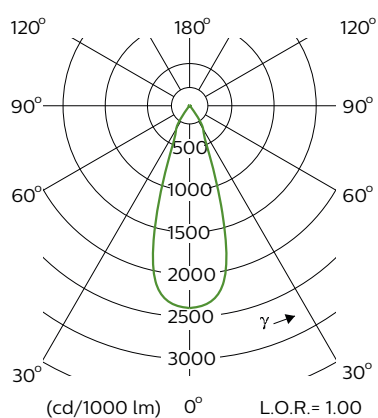


GreenSpace Accent Adjustable (RS341B) e Elbow (RS342B)*

Fascio medio (MB)



Fascio ampio (WB)

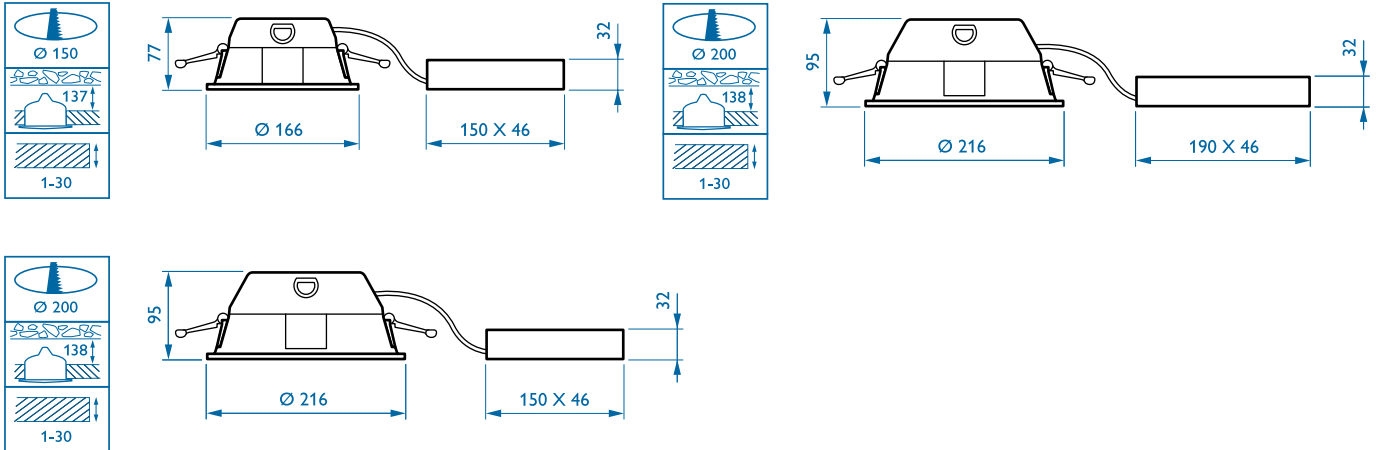


*I diagrammi polari sono espressi in candele / 1000 lumen, pertanto lumen e CCT non cambieranno il diagramma polare.

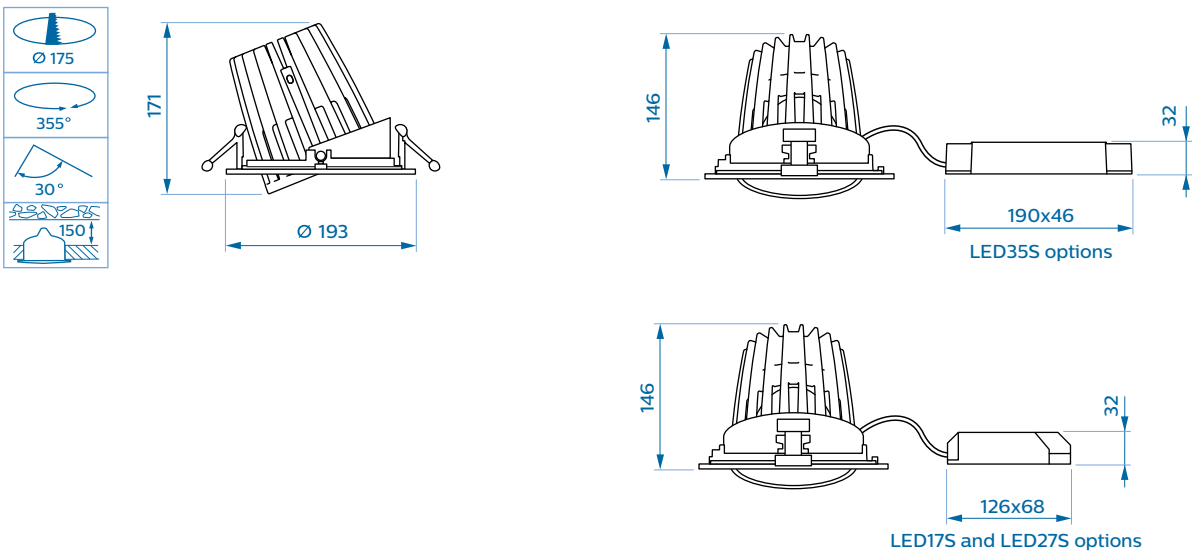


Disegni dimensionali

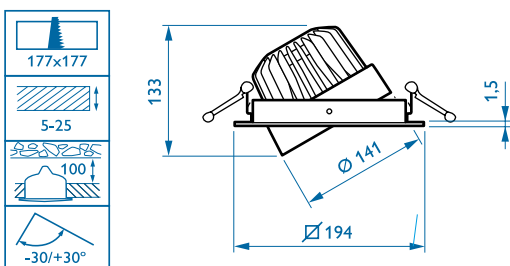
GreenSpace Downlight (DN460B e DN470B)



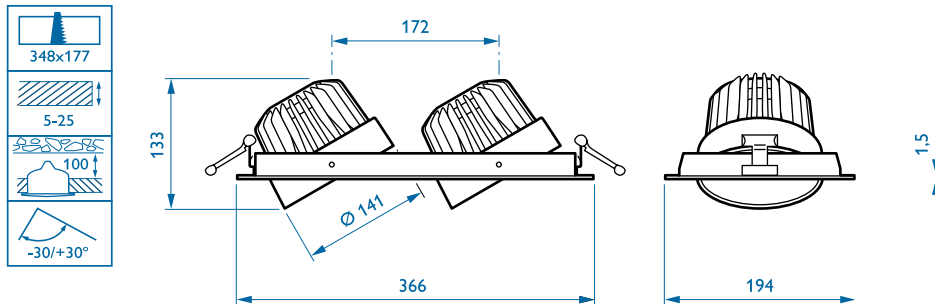
GreenSpace Accent Adjustable (RS341B)



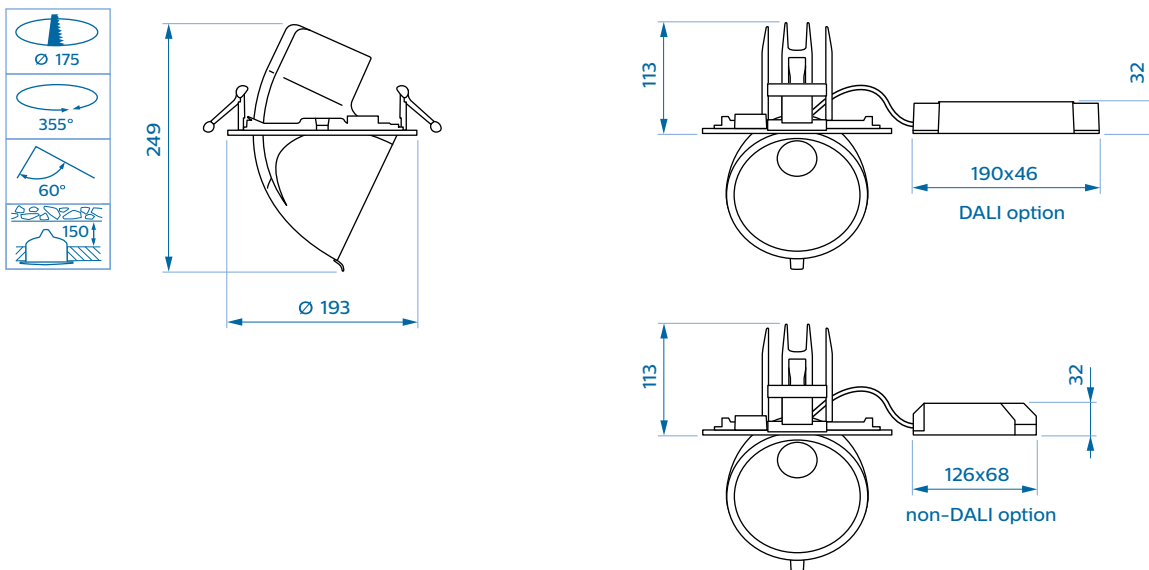
GreenSpace Accent Gridlight singolo (GD301B)



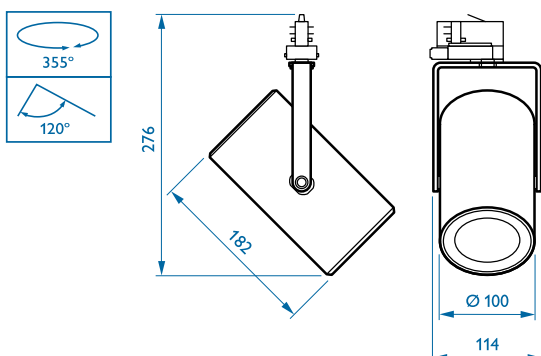
GreenSpace Accent Gridlight doppio (GD302B)



GreenSpace Accent Elbow (RS342B)



GreenSpace Accent Projector (ST320T)



Specifiche principali

GreenSpace Downlight mini* (DN460B)



GreenSpace Downlight compact* (DN470B)



GreenSpace Accent Adjustable (RS341B)



GreenSpace Accent Gridlight singolo (GD301B)



GreenSpace Accent Gridlight doppio (GD302B)



Sorgente luminosa	Pacchetto lumen	Potenza tipica
DN460B LED11S	1200 lm	10.6 W
	1200 lm	10.6 W
DN470B LED20S	2100 lm	18.3 W
	2200 lm	18.3 W
DN470B LED30S	3200 lm	29 W
	3300 lm	29 W
LED17S	1750 lm	18 W
	1850 lm	18 W
LED27S	2700 lm	29.5 W
	2900 lm	29.5 W
LED35S	3500 lm	37 W
	3800 lm	37 W
LED17S	1750 lm	16.4 W
LED27S	2700 lm	26.5 W
	2800 lm	26.5 W
LED39S	4000 lm	41 W
LED17S	1750 lm	15.4 W
	1850 lm	15.4 W
	1650 lm	15.4 W
	1700 lm	17.2 W
LED27S	2700 lm	25.5 W
	2900 lm	25.5 W
	2600 lm	25.5 W
	2700 lm	35 W
	2700 lm	27.5 W
LED35S	3500 lm	32 W
	3800 lm	32.5 W
	3300 lm	32 W
	3500 lm	36 W

* Tutte le opzioni GreenSpace Downlight presentate sono con UGR<22. Sono disponibili anche versioni compatibili con uffici con UGR <19.

Sono

Efficienza	Colore della lampada	Driver ¹	Ottica ²	Colori ³	Connessione ⁴
113 lm/W	830	PSE-E PSED-E	WR, C	WH (RAL 9010) SI (RAL9006)	Collegamento push-in sul driver Compatibile con Wieland / Adels (CW)
113 lm/W	840				
115 lm/W	830	PSE-E PSED-E	WR, C	WH (RAL 9010) SI (RAL9006)	Connessione push-in sul driver Compatibile con Wieland / Adels (CW)
120 lm/W	840				
110 lm/W	830				
114 lm/W	840				
97 lm/W	830	PSU-E	MB, WB	WH (RAL 9003) BK (RAL9004) SI (RAL9006)	Connessione push-in sul driver
103 lm/W	840				
91 lm/W	830				
98 lm/W	840				
95 lm/W	830				
100 lm/W	840				
107 lm/W	830 (altri CCT via ETO)	Fissaggio unico 1 driver singolo PSU-E (LED 17S/27S) PSE-E (LED39S)	MB, WB	WH (RAL 9003)	Connessione push-in sul driver Compatibile con Wieland / Adels (CW)
102 lm/W			NB		
106 lm/W			MB, WB		
98 lm/W					
114 lm/W	830	Corrente fissa PSE-E Regolazione della luminosità DALI PSED-E 1 driver unico per versione non regolabile 2 driver (1 a testa) per versione DALI	MB, WB Sono possibili più fasci in 1 lampada	WH (RAL 9003) BK (RAL9004) SI (RAL9006)	Connessione push-in sul driver Compatibile con Wieland / Adels (CW) Wieland con blocco di sicurezza (CW-L)
120 lm/W	840				
107 lm/W	827				
78 lm/W	930 CrispWhite				
99 lm/W	930 PremiumWhite				
106 lm/W	830				
114 lm/W	840				
102 lm/W	827				
77 lm/W	930 CrispWhite				
98 lm/W	930 PremiumWhite				
109 lm/W	830				
117 lm/W	840				
103 lm/W	827				
97 lm/W	930 PremiumWhite				

Specifiche principali

GreenSpace Accent Elbow (RS342B)



Sorgente luminosa	Pacchetto lumen	Potenza tipica
LED17S	1700 lm	18 W
		19.4 W
		16.6 W
LED19S	1850 lm	18 W
	1700 lm	21 W
LED26S	1900 lm	30 W
LED27S	2600 lm	29 W
		28.5 W
		27.5 W
		26 W
	2500 lm	44.5 W
	2700 lm	33.5 W
	43.4 KCd	same as LED 27S / CCT
	43.3 KCd	
	43.2 KCd	
	38 KCd	
26 KCd		
LED39S	3600 lm	38.5 W
		48.5 W
		42 W
		35 W
		51 W

1. PSU-E: Unità di alimentazione (PSU) - esterna (opzione non DALI) / PSD-E: Alimentazione DALI - esterna (opzione DALI) / PSD-CLO: Alimentazione DALI - emissione di flusso costante (opzione DALI) / PSE-E: Alimentazione di emergenza - esterna (opzione non DALI) / PSED-E: Alimentazione di emergenza DALI - esterna (opzione DALI)
2. NB: Fascio stretto / MB: Fascio medio / WB: Fascio ampio / VWB: Fascio molto ampio / C: Elevata lucentezza / WR: Riflettore bianco
3. WH: Bianco BK: Nero SI: Argento
4. CW: Connettore Wieland / CW-L: Connettore Wieland - blocco di sicurezza /
5. CU3: Connettore a 3 poli (uscita fissa) / CU5: Connettore a 5 poli (con regolazione della luminosità)

Efficienza	Colore della lampada	Driver ¹	Ottiche ²	Colori ³	Connessione ⁴
94 lm/W	830	PSU-E PSD-E PSD-CLO	MB (24") WB (36")	WH (RAL 9003) BK (RAL9004) SI (RAL9006)	Connessione push-in sul driver Compatibile con Wieland / Adels (CW) solo in caso di mancanza di opzioni CU3 o CU5. Wieland con blocco di sicurezza (CW-L): solo in caso di mancanza di opzioni CU3 o CU5. Opzione CU3 con circuito ad anello per driver non DALI e solo con LED39S/PW9 e LED39S/CRW Opzione CU5 con circuito ad anello per driver DALI
88 lm/W	930 PremiumWhite				
102 lm/W	827				
103 lm/W	840				
81 lm/W	CrispWhite CRI>90				
63 lm/W	Fresh food meat 3000K CRI87				
56 lm/W					
93 lm/W	830				
95 lm/W	930 PremiumWhite				
98 lm/W	827				
104 lm/W	840				
56 lm/W	Fresh food champagne 2500K CRI90				
81 lm/W	CrispWhite CRI > 90				
same as LED 27S / CCT	830				
	840				
	827				
	PW9				
	CRW				
101 lm/W	830				
80 lm/W	930 PremiumWhite				
93 lm/W	827				
111 lm/W	840				
71 lm/W	CrispWhite CRI > 90				
			MB (24") WB (36")		

Specifiche principali

GreenSpace Accent Projector (ST320T)



Sorgente luminosa	Pacchetto lumen	Potenza tipica
LED17S	1700 lm	14.4 W
	1800 lm	14.4 W
	1650 lm	14.4 W
	1700 lm	19.6 W
	1700 lm	21.5 W
LED19S	1750 lm	26.5 W
	1900 lm	29.5 W
LED20S	2000 lm	21.0 W
	2000 lm	21.0 W
	2000 lm	21.0 W
	1300 lm	20.5 W
	1650 lm	21.5 W
LED27S	2700 lm	23.0 W
	2800 lm	23.0 W
	2600 lm	23.0 W
	2600 lm	35.5 W
	2600 lm	27.0 W
LED39S <i>Except CRW</i>	3800 lm	33.0 W
	3900 lm	33.0 W
	3600 lm	33.0 W
	3600 lm	38.5 W

1. PSU-E: Power supply unit – external (Non-DALI option) / PSD-E: Power supply DALI – external (DALI option) / PSD-CLO: Power supply DALI – constant light output (DALI option) / PSE-E: Power supply emergency – external (Non-Dali option) / PSED-E: Power supply emergency DALI – external (DALI option)
2. NB: Narrow beam / MB: Medium beam / WB: Wide beam / VWB: Very wide beam / C: High gloss / WR: White reflector MB-LIN: Medium beam – Linear lens / WB-LIN: Wide beam – Linear lens VWB-LIN: Very wide beam – Linear lens
3. WH: White BK: Black SI: Silver
4. CW: Connector wieland / CW-L: Connector wieland – locking security / CU3: Connection unit 3 pole (Fix output) / CU5: Connection unit 5 pole (Dimming)

Efficienza	Colore della lampada	Driver ¹	Ottiche ²	Colori ³	Connessione ⁴
118 lm/W	830	PSU-E	MB (21°) WB (33°) VWB (58°) MB-LIN (22°-48°) WB-LIN (31°-41°) VWB-LIN (49°-52°)	WH (RAL 9003) BK (RAL9004) SI (RAL9006)	3C track only
125 lm/W	840				
115 lm/W	827				
86.5 lm/W	930 PremiumWhite PW9				
79 lm/W	930 CrispWhite CRW		NB (11°)		
66 lm/W	CH FreshFood Champagne				
64.5 lm/W	FMT FreshFood meat				
95 lm/W	830		MB (21°) WB (33°) VWB (58°) MB-LIN (22°-48°) WB-LIN (31°-41°) VWB-LIN (49°-52°)		
95 lm/W	840				
95 lm/W	827				
63.5 lm/W	930 CrispWhite CRW		MB (23°) WB (34°) VWB (59°) MB-LIN (24°-48°) WB-LIN (32°-52°) VWB-LIN (50°-62°)		
76.5 lm/W	930 PremiumWhite PW9				
117 lm/W	830				
122 lm/W	840		MB (28°) WB (36°) VWB (59°) MB-LIN (29°-41°) WB-LIN (35°-42°) VWB-LIN (50°-63°)		
113 lm/W	827				
73 lm/W	930 CrispWhite CRW				
96.5 lm/W	930 PremiumWhite PW9		MB (21°) WB (33°) VWB (58°) MB-LIN (22°-48°) WB-LIN (31°-41°) VWB-LIN (49°-52°)		
115 lm/W	830				
118 lm/W	840				
109 lm/W	827		MB (23°) WB (34°) VWB (59°) MB-LIN (24°-48°) WB-LIN (32°-52°) VWB-LIN (50°-62°)		
93.5 lm/W	930 PremiumWhite PW9				

Gamma di prodotti



Downlight* (DN460B, DN470B)

	Nome ⁵	CRI	Angolo fascio ⁶	Colore	12nc	EAN
LED11S 3000 K	DN460B LED11S/830 PSE-E C WH	>80	-	White	910500454944	8718696243152
	DN460B LED11S/830 PSED-E C WH	>80	-	White	910500454950	8718696243213
LED11S 4000 K	DN460B LED11S/840 PSE-E C WH	>80	-	White	910500454945	8718696243169
	DN460B LED11S/840 PSED-E C WH	>80	-	White	910500454951	8718696243220
LED20S 3000 K	DN470B LED20S/830 PSE-E C WH	>80	-	White	910500454964	8718696243350
	DN470B LED20S/830 PSED-E C WH	>80	-	White	910500454970	8718696243411
	DN470B LED20S/830 PSE-E C WH GC	>80	-	White	910500454968	8718696243398
	DN470B LED20S/830 PSED-E C WH GC	>80	-	White	910500454974	8718696243459
LED20S 4000 K	DN470B LED20S/840 PSE-E C WH	>80	-	White	910500454965	8718696243367
	DN470B LED20S/840 PSED-E C WH	>80	-	White	910500454971	8718696243428
	DN470B LED20S/840 PSE-E C WH GC	>80	-	White	910500454969	8718696243404
	DN470B LED20S/840 PSED-E C WH GC	>80	-	White	910500454975	8718696243466
LED30S 3000 K	DN470B LED30S/830 PSE-E C WH	>80	-	White	910771117727	8718699162788
	DN470B LED30S/830 PSED-E C WH	>80	-	White	910771117729	8718699162801
LED30S 4000 K	DN470B LED30S/840 PSE-E C WH	>80	-	White	910771117728	8718699162795
	DN470B LED30S/840 PSED-E C WH	>80	-	White	910771117730	8718699162818

Tutte le opzioni GreenSpace Downlight presentate sono con UGR<22.
Sono disponibili anche versioni compatibili con uffici con UGR <19.

5. PW9: PremiumWhite / CRW: CrispWhite / FMT: Fresh food meat / CH: Fresh food champagne
WH: White / BK: Black / SI: Silver
PSU-E: Power supply unit – external (Non-DALI option) / PSD-E: Power supply DALI – external (DALI option) / PSD-CLO: Power supply DALI – constant light output (DALI option)
PSE-E: Power supply emergency – External (Non-Dali option) / PSED-E: Power supply emergency DALI – external (DALI option)

6. NB: Narrow beam / MB: Medium beam / WB: Wide beam / VWB: Very wide beam
C: High gloss / WR: White reflector



Adjustable (RS341B)

	Nome ⁵	CRI	Angolo fascio ⁶	Colore	12nc	EAN
LED17S 3000 K	RS341B LED17S/830 PSU-E MB II WH	>80	MB	White	910500457570	8718696850640
LED17S 3000 K	RS341B LED17S/830 PSU-E WB II WH	>80	WB	White	910500457572	8718696850664
LED17S 4000 K	RS341B LED17S/840 PSU-E MB II WH	>80	MB	White	910500457571	8718696850657
LED17S 4000 K	RS341B LED17S/840 PSU-E WB II WH	>80	WB	White	910500457573	8718696850671
LED27S 3000 K	RS341B LED27S/830 PSU-E MB II WH	>80	MB	White	910500457582	8718696850763
LED27S 3000 K	RS341B LED27S/830 PSU-E WB II WH	>80	WB	White	910500457584	8718696850787
LED27S 4000 K	RS341B LED27S/840 PSU-E MB II WH	>80	MB	White	910500457583	8718696850770
LED27S 4000 K	RS341B LED27S/840 PSU-E WB II WH	>80	WB	White	910500457585	8718696850794
LED35S 3000 K	RS341B LED35S/830 PSU-E MB II WH	>80	MB	White	910500457594	8718696850886
LED35S 3000 K	RS341B LED35S/830 PSU-E WB II WH	>80	WB	White	910500457596	8718696850909
LED35S 4000 K	RS341B LED35S/840 PSU-E MB II WH	>80	MB	White	910500457595	8718696850893
LED35S 4000 K	RS341B LED35S/840 PSU-E WB II WH	>80	WB	White	910500457597	8718696850916



Gridlight singolo (GD301B)

	Nome ⁵	CRI	Angolo fascio ⁶	Colore	12nc	EAN
LED17S 3000 K	GD301B LED17S/830 PSE-E MB I WH	>80	MB	White	910500459232	8718699076207
LED27S 3000 K	GD301B LED27S/830 PSE-E MB WH	>80	MB	White	910500459233	8718699076214
LED27S 3000 K	GD301B LED27S/830 PSE-E MB WH CW	>80	MB	White	910771117509	8718699160111
LED27S 3000 K	GD301B LED27S/830 PSE-E NB WH CW	>80	NB	White	910500459234	8718699076221
LED27S 3000 K	GD301B LED27S/830 PSE-E WB WH CW	>80	WB	White	910771117510	8718699160128
LED39S 3000 K	GD301B LED39S/830 PSE-E MB WH	>80	MB	White	910500459235	8718699076238

Gamma di prodotti



Gridlight doppio (GD302B)

	Nome ⁵	CRI	Angolo fascio ⁶	Colore	12nc	EAN
LED17S 3000 K	GD302B LED17S/830 PSE-E MB-MB WH	>80	MB	White	910500458764	8718696916254
LED17S PremiumWhite	GD302B LED17S/PW9 PSE-E MB-MB WH	>90	MB	White	910500458767	8718696916285
LED27S 3000 K	GD302B LED27S/830 PSED-E MB-MB WH	>80	MB	White	910500459236	8718699076245
LED27S 3000 K	GD302B LED27S/830 PSED-E MB-MB WH CW-L	>80	MB	White	910500459238	8718699076269
LED27S 3000 K	GD302B LED27S/830 PSE-E MB-MB WH	>80	MB	White	910500458765	8718696916261
LED27S 3000 K	GD302B LED27S/830 PSE-E MB-MB WH CW	>80	MB	White	910500459086	8718696974032
LED27S 3000 K	GD302B LED27S/830 PSE-E WB-WB WH CW	>80	WB	White	910771117511	8718699160135
LED27S PremiumWhite	GD302B LED27S/PW9 PSED-E MB-MB WH	>90	MB	White	910500459237	8718699076252
LED27S PremiumWhite	GD302B LED27S/PW9 PSE-E MB-MB WH	>90	MB	White	910500458769	8718696916308
LED27S 3000 K	GD302B LED27S/PW9 PSE-E MB-MB WH CW-L	>90	MB	White	910500459239	8718699076276
LED35S 3000 K	GD302B LED35S/830 PSED-E MB-MB WH	>80	MB	White	910500459241	8718699076290
LED35S 3000 K	GD302B LED35S/830 PSED-E MB-MB WH CW-L	>80	MB	White	910500459243	8718699076313
LED35S 3000 K	GD302B LED35S/830 PSE-E MB-MB WH	>80	MB	White	910500459240	8718699076283
LED35S 3000 K	GD302B LED35S/830 PSE-E MB-MB WH CW	>80	MB	White	910500459242	8718699076306
LED35S 3000 K	GD302B LED35S/830 PSE-E WB-WB WH CW	>80	WB	White	910771117512	8718699160142
LED35S PremiumWhite	GD302B LED35S/PW9 PSED-E MB-MB WH	>90	MB	White	910500459125	8718696976333
LED35S PremiumWhite	GD302B LED35S/PW9 PSE-E MB-MB WH	>90	MB	White	910500458770	8718696916315
LED35S PremiumWhite	GD302B LED35S/PW9 PSE-E MB-MB WH CW-L	>90	MB	White	910500459244	8718699076320



Elbow (RS342B)

	Nome ⁵	CRI	Angolo fascio ⁶	Colore	12nc	EAN
LED17S 3000 K	RS342B LED17S/830 PSU-E MB II WH	>80	MB	White	910500456516	8718696255049
LED17S 3000 K	RS342B LED17S/830 PSU-E WB II WH	>80	WB	White	910500456518	8718696255063
LED17S 4000 K	RS342B LED17S/840 PSU-E MB II WH	>80	MB	White	910500456517	8718696255056
LED17S 4000 K	RS342B LED17S/840 PSU-E WB II WH	>80	WB	White	910500456519	8718696255070
LED17S PremiumWhite	RS342B LED17S/PW9 PSU-E MB II WH	>90	MB	White	910500458884	8718696918357
LED17S PremiumWhite	RS342B LED17S/PW9 PSU-E WB II WH	>90	WB	White	910500459011	8718696972519
LED17S CrispWhite	RS342B LED17S/CRW PSU-E MB II WH	>90	MB	White	910500457560	8718696850534
LED17S CrispWhite	RS342B LED17S/CRW PSU-E WB II WH	>90	WB	White	910500457561	8718696850541
LED19S Fresh food meat	RS342B LED19S/FMT PSU-E WB II WH	>80	WB	White	910500457072	8718696263341
LED26S Fresh food meat	RS342B LED26S/FMT PSU-E MB II WH	>80	MB	White	910500458885	8718696918364
LED27S 3000 K	RS342B LED27S/830 PSU-E MB II WH	>80	MB	White	910500456528	8718696255162
LED27S 3000 K	RS342B LED27S/830 PSU-E WB II WH	>80	WB	White	910500456530	8718696255179
LED27S 4000 K	RS342B LED27S/840 PSU-E MB II WH	>80	MB	White	910500456529	8718696255186
LED27S 4000 K	RS342B LED27S/840 PSU-E WB II WH	>80	WB	White	910500456531	8718696255193
LED27S 2700 K	RS342B LED27S/827 PSU-E MB II WH	>80	MB	White	910500458816	8718696917237
LED27S Fresh food champagne	RS342B LED27S/CH PSU-E WB II WH	>90	WB	White	910500457060	8718696263228
LED27S PremiumWhite	RS342B LED27S/PW9 PSD-E MB II WH CW-L	>90	MB	White	910500459018	8718696972588
LED27S PremiumWhite	RS342B LED27S/PW9 PSU-E MB II WH	>90	MB	White	910500458817	8718696917244
LED27S PremiumWhite	RS342B LED27S/PW9 PSU-E MB II WH CW-L	>90	MB	White	910500459017	8718696972571
LED27S PremiumWhite	RS342B LED27S/PW9 PSU-E WB II WH	>90	WB	White	910500459012	8718696972526
LED27 CrispWhite	RS342B LED27S/CRW PSU-E MB II WH	>90	MB	White	910500457562	8718696850558
LED27 CrispWhite	RS342B LED27S/CRW PSU-E WB II WH	>90	WB	White	910500457563	8718696850565

Gamma di prodotti



Elbow (RS342B)

	Nome ⁵	CRI	Angolo fascio ⁶	Colore	12nc	EAN
LED39S CrispWhite	RS342B LED39S/827 PSU-E WB II WH	>90	WB	White	910500459013	8718696972533
LED39S 3000 K	RS342B LED39S/830 PSU-E MB II WH	>80	MB	White	910500458889	8718696918401
LED39S 3000 K	RS342B LED39S/830 PSU-E WB II WH	>80	WB	White	910500459014	8718696972540
LED39S 4000 K	RS342B LED39S/840 PSU-E MB II WH	>80	MB	White	910500458890	8718696918418
LED39S 4000 K	RS342B LED39S/840 PSU-E WB II WH	>80	WB	White	910500459015	8718696972557
LED39S PremiumWhite	RS342B LED39S/PW9 PSD-E WB II WH CW-L	>90	WB	White	910500459020	8718696972601
LED39S PremiumWhite	RS342B LED39S/PW9 PSU-E MB II WH	>90	MB	White	910500458819	8718696917268
LED39S PremiumWhite	RS342B LED39S/PW9 PSU-E WB II WH	>90	WB	White	910500459016	8718696972564
LED39S CrispWhite	RS342B LED39S/PW9 PSU-E WB II WH CW-L	>90	WB	White	910500459019	8718696972595
LED39S CrispWhite	RS342B LED39S/CRW PSU-E MB II WH	>90	MB	White	910500457564	8718696850572
LED39S CrispWhite	RS342B LED39S/CRW PSU-E WB II WH	>90	WB	White	910500457565	8718696850589



Projector (ST320T)

	Nome ⁵	CRI	Angolo fascio ⁶	Colore	12nc	EAN
LED17S 2700 K	ST320T LED17S/827 PSU MB WH	>80	MB	White	910500459370	8718699166526
LED17S 3000 K	ST320T LED17S/830 PSU MB WH	>80	WB	White	910500459371	8718699166533
LED17S 4000 K	ST320T LED17S/840 PSU MB WH	>80	MB	White	910500459372	8718699166540
LED17S CrispWhite	ST320T LED17S/CRW PSU MB WH	>90	MB	White	910500459373	8718699166557
LED17S PremiumWhite	ST320T LED17S/PW9 PSU MB WH	>90	MB	White	910500459374	8718699166564
LED17S Fresh food champagne	ST320T LED17S/CH PSU WB WH	>90	WB	White	910500459375	8718699166571
LED19S Fresh food meat	ST320T LED19S/FMT PSU MB WH	>87	MB	White	910500459366	8718699166489

	Nome ⁵	CRI	Angolo fascio ⁶	Colore	12nc	EAN
LED27S 2700 K	ST320T LED27S/827 PSU MB WH	>80	MB	White	910500459376	8718699166588
LED27S 3000 K	ST320T LED27S/827 PSU MB WH	>80	MB	Silver	910500459377	8718699166595
	ST320T LED27S/830 PSU MB WH	>80	MB	White	910500459378	8718699166601
LED27S 4000 K	ST320T LED27S/840 PSU MB WH	>80	MB	White	910500459379	8718699166618
	ST320T LED27S/840 PSU WB WH	>80	WB	White	910500459380	8718699166625
LED27S CrispWhite	ST320T LED27S/CRW PSU MB WH	>90	MB	White	910500459381	8718699166632
LED27S PremiumWhite	ST320T LED27S/PW9 PSU MB BK	>90	MB	Black	910500459369	8718699166519
	ST320T LED27S/PW9 PSU MB SI	>90	MB	Silver	910500459382	8718699166649
	ST320T LED27S/PW9 PSU MB WH	>90	MB	White	910500459368	8718699166502
LED20S PremiumWhite	ST320T LED20S/PW9 PSU NB BK	>90	NB	Black	910500459367	8718699166496
	ST320T LED20S/PW9 PSU NB SI	>90	NB	Silver	910500459383	8718699166656
	ST320T LED20S/PW9 PSU NB WH	>90	NB	White	910500459384	8718699166663
LED27S PremiumWhite	ST320T LED27S/PW9 PSU WB SI	>90	WB	Silver	910500459385	8718699166670
LED39S 2700 K	ST320T LED39S/827 PSU VWB WH	>80	VWB	White	910500459386	8718699166687
	ST320T LED39S/827 PSU WB WH	>80	WB	White	910500459387	8718699166694
LED39S 3000 K	ST320T LED39S/830 PSU VWB WH	>80	VWB	White	910500459388	8718699166700
	ST320T LED39S/830 PSU VWB BK	>80	VWB	Black	910500459389	8718699166717
	ST320T LED39S/830 PSU VWB SI	>80	VWB	Silver	910500459390	8718699166724
	ST320T LED39S/830 PSU WB BK	>80	WB	Black	910500459391	8718699166731
	ST320T LED39S/830 PSU WB SI	>80	WB	Silver	910500459392	8718699166748
	ST320T LED39S/830 PSU WB WH	>80	WB	White	910500459393	8718699166755
	ST320T LED39S/830 PSU WB WH	>80	WB	White	910500459393	8718699166755
LED39S 4000 K	ST320T LED39S/840 PSU VWB WH	>80	VWB	White	910500459394	8718699166762
	ST320T LED39S/840 PSU WB BK	>80	WB	Black	910500459395	8718699166779
	ST320T LED39S/840 PSU WB SI	>80	WB	Silver	910500459396	8718699166786
	ST320T LED39S/840 PSU WB WH	>80	WB	White	910500459397	8718699166793
LED39S PremiumWhite	ST320T LED39S/PW9 PSU WB BK	>90	WB	Black	910500459398	8718699166809
	ST320T LED39S/PW9 PSU WB SI	>90	WB	Silver	910500459399	8718699166816
	ST320T LED39S/PW9 PSU WB WH	>90	WB	White	910500459401	8718699166823

