

**PHILIPS**

Ledinaire

Gamma LED



# Semplicemente LED

Passa subito al LED di alta qualità a un prezzo conveniente.

## La gamma di **apparecchi di illuminazione LED Ledinaire Philips**



Ledinaire BN060C Regletta



Ledinaire WT060C Apparecchio Stagno



Pentura Mini LED



Ledinaire RC065B Panel



Ledinaire RC060C Incasso



Ledinaire SM060C Plafone



Ledinaire DN060B Downlight



Zadora LED Incasso spot



ClearAccent RS060B Incasso spot

### Diverse gamme di prodotti per soddisfare tutte le esigenze applicative

Ogni gamma presenta specifiche diverse per consentirti di scegliere sempre il prodotto più adatto alle tue esigenze.

	Ledinaire	CoreLine
Gamma	Gamma selezionata delle tipologie più diffuse	Gamma completa, una soluzione per qualsiasi applicazione
Durata	30.000 ore	50.000 ore
Livello di affidabilità: frequenza di guasto driver	< 1,5% a 5.000 ore	< 1% a 5.000 ore
Garanzia	3 anni	3 + 2 anni alla registrazione
Progettazione	Design standard e robusto	Design robusto che tiene conto della facilità di installazione
Disponibili specifiche dei progetti	<ul style="list-style-type: none"> <li>• solo gamma e specifiche base</li> <li>• non conforme alle norme per uffici</li> <li>• solo emissione fissa.</li> </ul>	<ul style="list-style-type: none"> <li>• conforme alle norme per uffici UGR&lt;19</li> <li>• connettività Dali</li> <li>• illuminazione di emergenza</li> <li>• diversi pacchetti di flusso.</li> </ul>

# Passare al LED non è mai stato così semplice

La gamma Philips Ledinaire è composta da una selezione di apparecchi per illuminazione LED, a efficienza energetica e affidabili, a un prezzo conveniente. Il prezzo è competitivo e abbiamo puntato sulle tipologie di apparecchi che sono i più richiesti, con imballaggi e servizi essenziali. Naturalmente, potrai contare sul fatto che l'affidabilità del prodotto rispetta i nostri standard di alta qualità.

Qualità a un prezzo conveniente



Illuminazione conveniente garantita



Una gamma apparecchi LED a risparmio energetico, disponibili in commercio



Qualità di cui puoi fidarti: ricevi esattamente ciò che vedi sulla confezione

## Ledinaire BN060C Regletta

Ideale per le applicazioni di illuminazione generale e per nicchie.

### Caratteristiche:

- versione monolampada da 1.600 lm e bilampada da 3.200 lm
- Philips CorePro LEDtube incluso (4000 K)
- linea di luce fino a dieci reglette
- accessori per montaggio inclusi.

### Vantaggi:

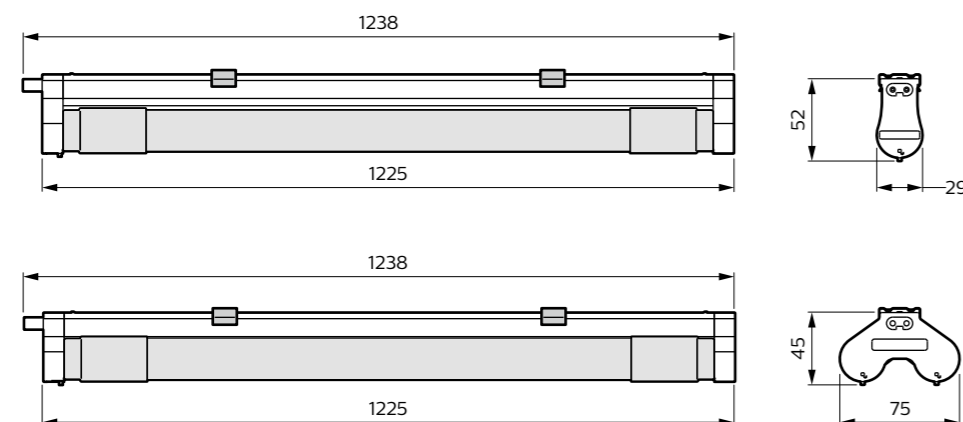
- qualità e affidabilità Philips
- risparmio energetico
- design compatto.



Tipo prodotto	Emissione luminosa	Potenza	CCT	EOC
	lm	W	K	
BN060C 1xTLED16/840 L1200	1600	18	4000	07007999
BN060C 2xTLED16/840 L1200	3200	36	4000	07009399

### Specifiche tecniche

<b>Tensione di rete</b>	220-240 V / 50-60 Hz
<b>Durata</b>	30.000 ore L70B50
<b>CRI</b>	> 80
<b>Connessione</b>	Cavi a terminali liberi
<b>Classe IP</b>	IP20
<b>Fattore di potenza</b>	0.9
<b>Classe di isolamento</b>	Classe II
<b>Materiale del corpo</b>	Alluminio
<b>Colore</b>	Bianco WH



## Ledinaire WT060C Apparecchio Stagno

Apparecchio di illuminazione LED impermeabile di qualità professionale e ideale per varie applicazioni e progetti.

### Caratteristiche:

- apparecchio robusto a tenuta stagna
- lunghezza 1.200 mm e 1.500 mm
- la staffa di montaggio può essere posizionata su tutta la lunghezza dell'apparecchio.

### Vantaggi:

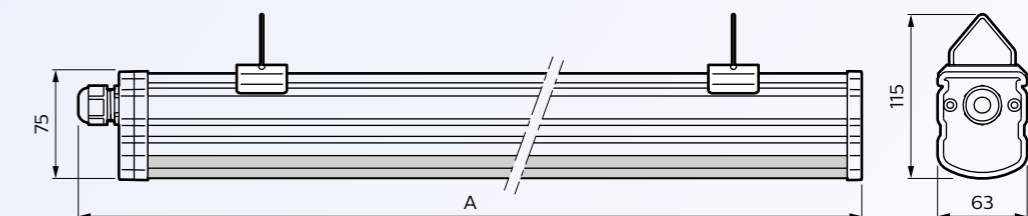
- qualità e affidabilità Philips
- risparmio energetico
- luce diffusa confortevole.



Tipo prodotto	Emissione luminosa	Potenza	CCT	Lunghezza	EOC
	lm	W	K	mm	
WT060C LED365/840 PSU L1200	3600	38	4000	1180	06965399
WT060C LED555/840 PSU L1500	5500	58	4000	1480	06967799

### Specifiche tecniche

<b>Tensione di rete</b>	220-240 V / 50-60 Hz
<b>Durata</b>	30.000 ore L70B50
<b>CRI</b>	> 80
<b>Connessione</b>	Morsettiera con connettori a vite
<b>Classe IP</b>	IP65
<b>Classe IK</b>	IK08
<b>Test filo incandescente</b>	850°
<b>Fattore di potenza</b>	0.9
<b>Classe di isolamento</b>	Classe I
<b>Materiale del corpo</b>	Polycarbonato
<b>Colore</b>	Grigio GR (RAL7035)



## Pentura Mini LED

La regletta LED integrata in formato mini.

### Caratteristiche:

- regletta LED ultra sottile
- disponibile in lunghezze da 300, 600, 900 e 1.200 mm
- versioni da 3.000 e 4.000 K
- disponibile versione indipendente con interruttore on/off.

### Vantaggi:

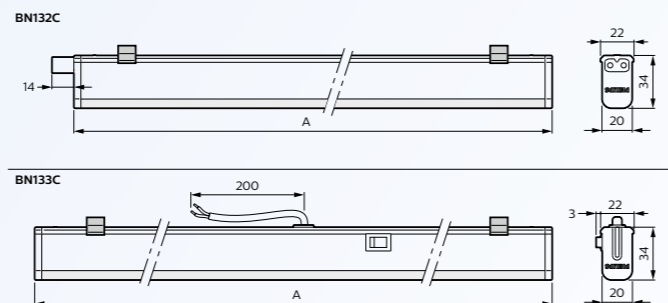
- qualità e affidabilità Philips
- risparmio energetico
- design compatto.



Tipo prodotto	Emissione luminosa	Potenza	CCT	Lunghezza	EOC
	lm	W	K	mm	
BN132C LED12S/840 PSU L1200	1250	14	4000	1184	07243199
BN132C LED12S/830 PSU L1200	1250	14	3000	1184	07244899
BN132C LED9S/840 PSU L900	950	10	4000	884	07245599
BN132C LED9S/830 PSU L900	950	10	3000	884	07246299
BN132C LED6S/840 PSU L600	650	7	4000	584	07247999
BN132C LED6S/830 PSU L600	650	7	3000	584	07248699
BN132C LED3S/840 PSU L300	350	4	4000	324	07249399
BN132C LED3S/830 PSU L300	350	4	3000	324	07250999
BN133C LED6S/840 PSU L600	650	7	4000	584	07251699
BN133C LED6S/830 PSU L600	650	7	3000	584	07252399

### Specifiche tecniche

Tensione di rete	220-240 V / 50-60 Hz
Durata	40.000 ore L70B50
CRI	> 80
Connessione	Cavi a terminali liberi
Classe IP	IP40
Fattore di potenza	0.9
Classe di isolamento	Classe II
Materiale del corpo	Policarbonato
Colore	Bianco WH



Interruttore ON/OFF BN133C

## Ledinaire RC065B Panel

Apparecchio professionale a efficienza energetica per le applicazioni di illuminazione generale.

### Caratteristiche:

- disponibili accessori per il montaggio su cartongesso, superficie e a sospensione
- emissione luminosa 3.200 lm
- versione 4000 K
- design moderno e discreto.

### Vantaggi:

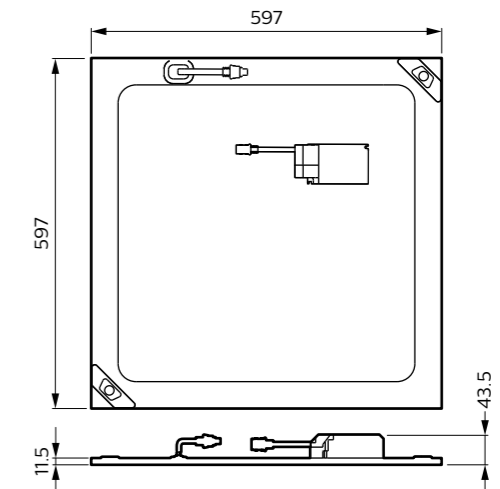
- qualità e affidabilità Philips
- risparmio energetico
- luce diffusa confortevole.



Tipo prodotto	Emissione luminosa	Potenza	CCT	EOC
	lm	W	K	
RC065B LED32S/840 PSU W60L60 NOC	3200	42	4000	07328599

### Specifiche tecniche

Tensione di rete	220-240 V / 50-60 Hz
Durata	30.000 ore L70B50
CRI	> 80
Connessione	Push-in con estrazione a pressione
Classe IP	IP20
Fattore di potenza	0.9
Classe di isolamento	Classe II
Materiale del corpo	Acciaio verniciato
Colore	Bianco WH (RAL9016)



### Disponibili accessori per montaggio

		EOC
RC125Z SME-2 WH	Sospensione	07334699
RC125Z SMB-PLC	Versione controsoffitto in cartongesso (PCV)	07333999
RC125Z SMB W60L60	Plafone (SM)	07330899
RC125Z SC	Cavo di sicurezza	07335399

## Ledinaire RC060B Incasso e Ledinaire SM060C Plafone

Apparecchio professionale a efficienza energetica per le applicazioni di illuminazione generale.



### Caratteristiche:

- disponibile nelle versioni quadrata e rettangolare
- disponibile nelle versioni con montaggio a incasso e a plafone
- versioni da 3.000 e 4.000 K
- emissione luminosa 3.200 lm.

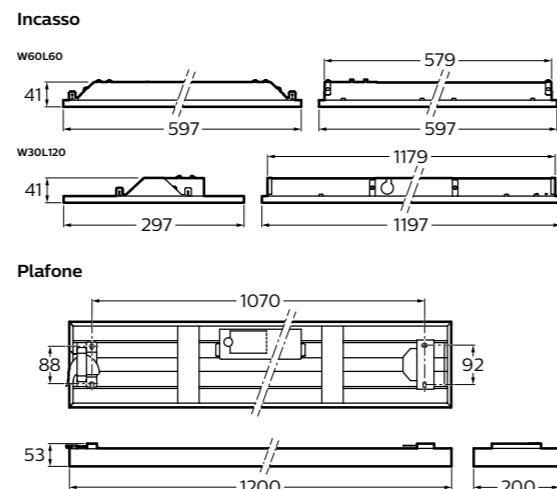
### Vantaggi:

- qualità e affidabilità Philips
- risparmio energetico
- luce diffusa confortevole.

Tipo prodotto	Emissione luminosa lm	Potenza W	CCT K	EOC
RC060B LED32S/840 PSU W60L60	3200	36	4000	06958500
RC060B LED32S/830 PSU W60L60	3200	36	3000	06959200
RC060B LED32S/840 PSU W30L120	3200	36	4000	06960800
RC060B LED32S/830 PSU W30L120	3200	36	3000	06961500
SM060C LED32S/840 PSU W20L120	3200	36	4000	06962200
SM060C LED32S/830 PSU W20L120	3200	36	3000	06963900

### Specifiche tecniche

Tensione di rete	220-240 V / 50-60 Hz
Durata	30.000 ore L70B50
CRI	> 80
Connessione	Push-in con estrazione a pressione
Classe IP	IP20
Fattore di potenza	0.9
Classe di isolamento	Classe I
Materiale del corpo	Acciaio verniciato
Colore	Bianco WH (RAL9003)



## Ledinaire DN060B Downlight

Apparecchio professionale a efficienza energetica per le applicazioni di illuminazione generale.

### Caratteristiche:

- emissione luminosa da 800 e 1.800 lm
- versioni da 3.000 e 4.000 K
- design moderno e discreto.

### Vantaggi:

- qualità e affidabilità Philips
- risparmio energetico
- luce diffusa confortevole.

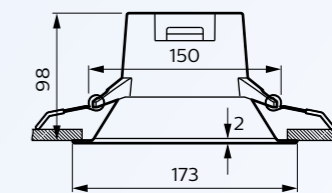


Tipo prodotto	Emissione luminosa lm	Potenza W	CCT K	EOC
DN060B LED8S/830 PSU WH	800	9	3000	30662999
DN060B LED8S/840 PSU WH	800	9	4000	30664399
DN060B LED18S/830 PSU WH	1800	18	3000	30661299
DN060B LED18S/840 PSU WH	1800	18	4000	30663699

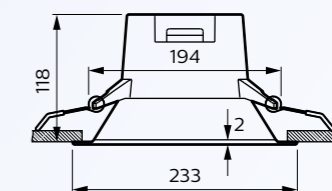
### Specifiche tecniche

Tensione di rete	220-240 V / 50-60 Hz
Durata	30.000 ore L70B50
Driver	Driver non regolabile (PSU)
CRI	> 80
Connessione	Push-in con estrazione a pressione
Classe IP	IP20
Fattore di potenza	0.9
Classe di isolamento	Classe I
Materiale del corpo	Policarbonato
Materiale del riflettore	Acciaio
Materiale del diffusore	PMMA
Colore	Bianco WH (RAL9016)

#### LED8S



#### LED18S



## Zadora LED - Incasso spot

Kit spot a incasso, inclusa lampada LED sostituibile.

### Caratteristiche:

- disponibile con finitura in bianco WH o alluminio ALU
- versioni da 2.700 K, 3.000 K e 4.000 K
- disponibili kit con diverse lampade LED.

### Vantaggi:

- qualità e affidabilità Philips
- risparmio energetico
- lampade LED sostituibili.

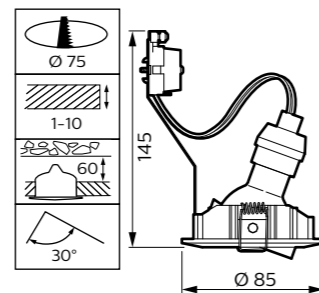


Nome spot	Durata (L70B50)	Angolo del fascio	Regolabile
MASTER LEDspot	35.000 ore	40D	Si
CorePro LEDspot	15.000 ore	36D	No
Classic LEDspot	15.000 ore	36D	No

Tipo prodotto	Emissione luminosa	Potenza	CCT	EOC
	lm	W	K	
RS049B LED-MS-40-5W-2700-GU10 WH 50 W	365	5	2700	07012399
RS049B LED-MS-40-5W-4000-GU10 WH 50 W	390	5	4000	07013099
RS049B LED-MS-40-5W-2700-GU10 ALU 50 W	365	5	2700	07014799
RS049B LED-MS-40-5W-3000-GU10 WH 50 W	375	5	3000	07015499
RS049B LED-MS-40-5W-3000-GU10 ALU 50 W	375	5	3000	07016199
RS049B LED-CP-36-5W-3000-GU10 WH 50 W	360	5	3000	07303299
RS049B LED-CP-36-5W-4000-GU10 WH 50 W	380	5	4000	07304999
RS049B LED-CL-36-4.6W-2700-GU10 WH 50 W	355	4.6	2700	07305699

### Specifiche tecniche

<b>Tensione di rete</b>	220-240 V / 50-60 Hz
<b>Driver</b>	Regolabile con dimmer a taglio di fase ascendente e discendente
<b>CRI</b>	> 80
<b>Connessione</b>	Morsettiera con connettori a vite
<b>Classe IP</b>	IP20
<b>Fattore di potenza</b>	0.9
<b>Classe di isolamento</b>	Classe II
<b>Materiale del corpo</b>	Policarbonato
<b>Colore</b>	Bianco WH o alluminio ALU



## ClearAccent RS060B e RS061B - Incasso spot

Apparecchio per illuminazione LED con driver integrato.

### Caratteristiche:

- disponibile nelle versioni fissa e regolabile
- versioni da 3.000 e 4.000 K
- emissione luminosa 500 lm
- design moderno e discreto.

### Vantaggi:

- qualità e affidabilità Philips
- risparmio energetico
- riflettore sfaccettato
- facilità di installazione grazie al driver integrato.

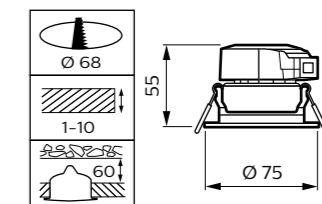


Tipo prodotto	Emissione luminosa	Potenza	CCT	EOC
	lm	W	K	
RS060B LED5-36-/830 PSR II WH	500	6	3000	07267799
RS060B LED5-36-/840 PSR II WH	500	6	4000	07268499
RS061B LED5-36-/830 PSR II WH	500	6	3000	07269199
RS061B LED5-36-/840 PSR II WH	500	6	4000	07270799

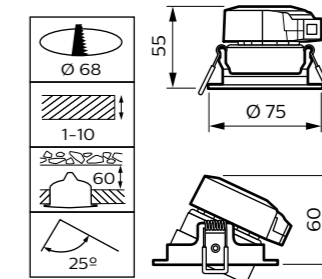
### Specifiche tecniche

<b>Tensione di rete</b>	220-240 V / 50-60 Hz
<b>Durata</b>	25.000 ore L70B50
<b>Angolo del fascio</b>	36 gradi
<b>Driver</b>	Driver regolabile (PSR)
<b>CRI</b>	> 80
<b>Connessione</b>	Morsettiera con connettori a vite
<b>Classe IP</b>	IP20
<b>Fattore di potenza</b>	0.9
<b>Classe di isolamento</b>	Classe II
<b>Materiale del corpo</b>	Alluminio
<b>Colore</b>	Bianco WH (RAL9010)

#### RS060B



#### RS061B





© 2016 Philips Lighting Holding B.V. Tutti i diritti riservati. Philips si riserva il diritto di apportare modifiche alle specifiche e/o di cessare la produzione di qualsiasi articolo in qualsiasi momento senza preavviso o obblighi e declina qualsiasi responsabilità per eventuali conseguenze derivanti dall'uso della presente pubblicazione.

[www.philips.it/ledinaire](http://www.philips.it/ledinaire)