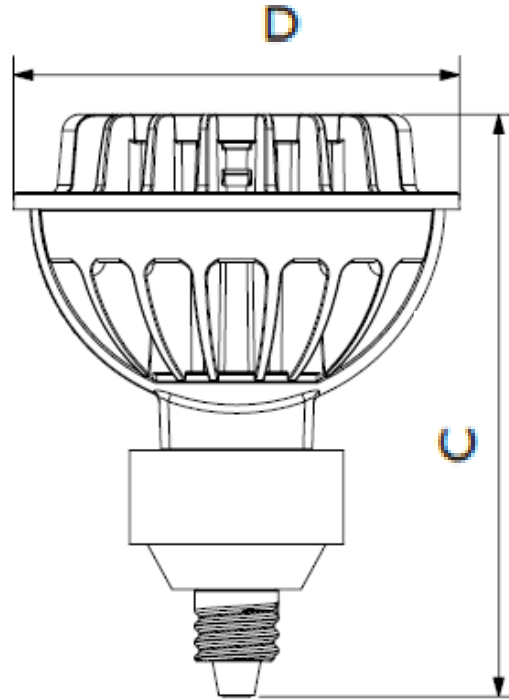
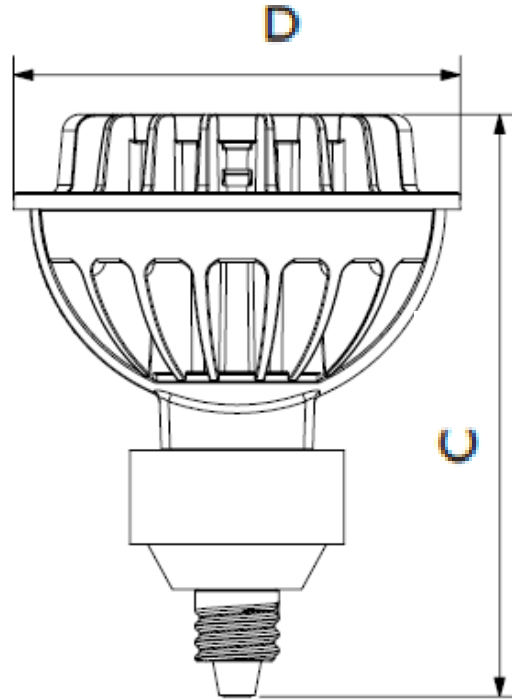


添付資料 1-1



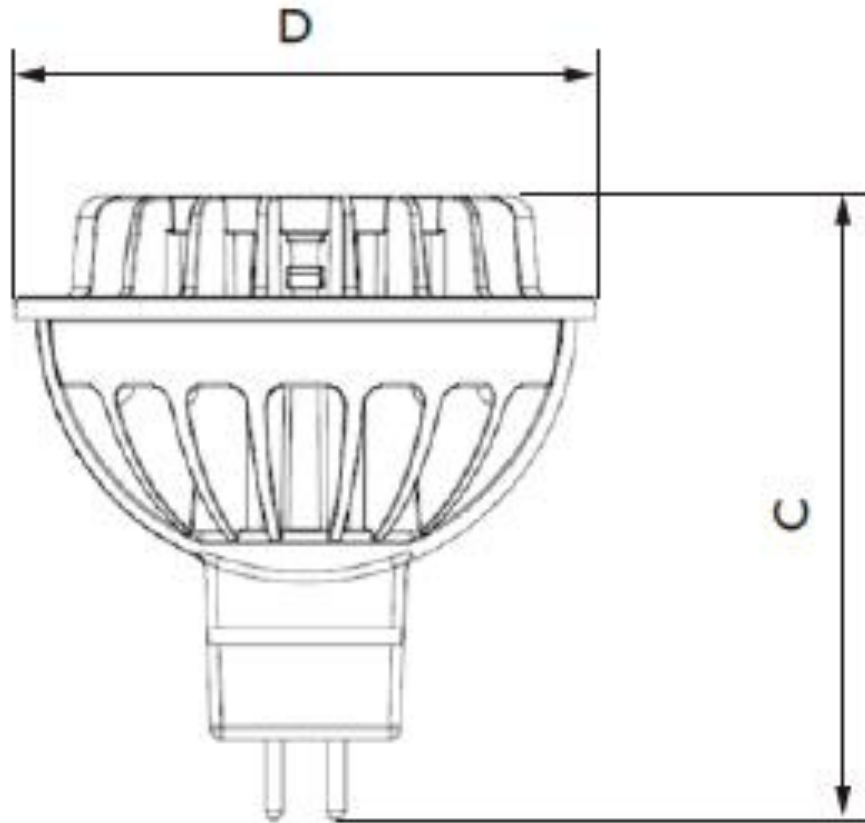
形 式	MASTER LED 7W 24D 2700K/3000K/4000K		定 格	7 W		記 事			設 計	13 年 1 月 31 日	
構 造			特 性						改 訂	5/2	初特性
ガラス球	形 式	-	初	ランプ電圧 V						12	
	径 mm	φ50.5 Nom									
口 金	種 類	EZ10	特 性	全光束	2700K					380	
ランプ長さ mm		67.3 Max			3000K					380	
定格寿命 h		40000		4000K	Lm	400	承認	検 図	設 計	製 図	尺 度
点灯の向き		任意		性	最大光度 (参考)Cd	2700K	1950	China			MASTER LED 7W 24D EZ10
			3000K			1950					
			4000K			2050					
			平均演色評価数 Ra		80	図 番					

添付資料 1-2

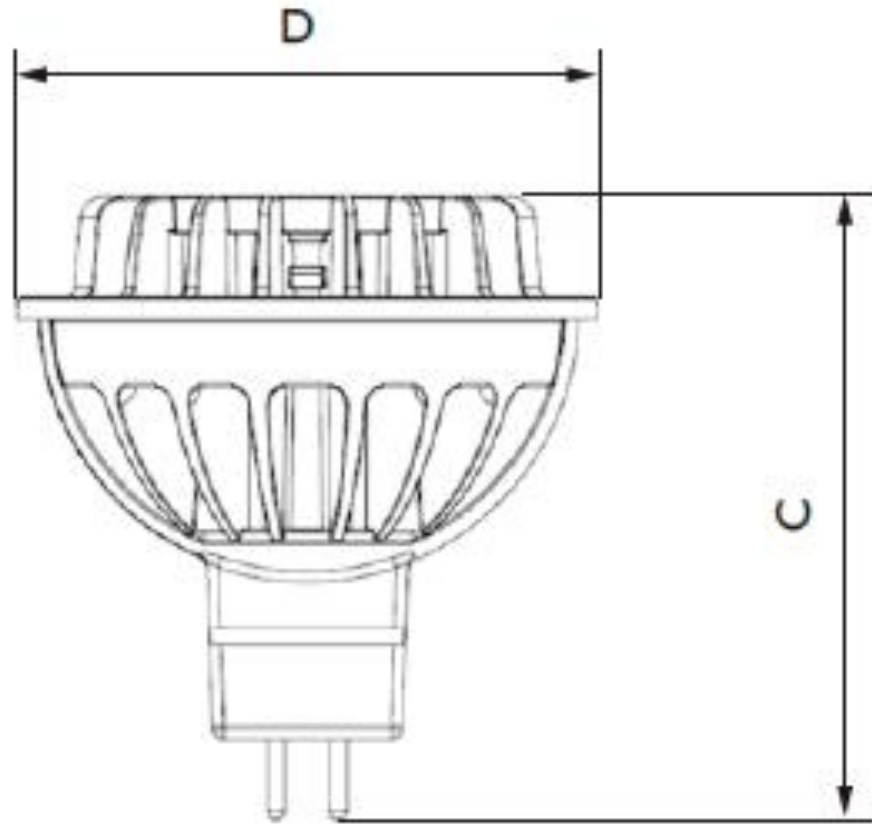


形 式	MASTER LED 7W 36D 2700K/3000K/4000K		定 格	7 W		記 事			設 計	13 年 1 月 31 日	
構 造			特 性						改 訂	5/2	初特性
ガラス球	形 式	-	初 性	ランプ電圧 V						12	
	径 mm	φ50.5 Nom									
口 金	種 類	EZ10	特 性	全光束 Lm	2700K					380	
ランプ長さ mm		67.3 Max			3000K					380	
定格寿命 h		40000		4000K	400	承認	検 図	設 計	製 図	尺 度	
点灯の向き		任意	性	最大光度 (参考)Cd	2700K	1050	China			図 番 MASTER LED 7W 36D EZ10	
					3000K	1050					
				4000K	1100						
				平均演色評価数 Ra	80						

添付資料 1-3



形 式	MASTER LED 7W 24D 2700K/3000K/4000K		定 格	7 W		記 事			設 計	13 年 1 月 31 日	
構 造			特 性						改 訂	5/2	初特性
ガラス球	形 式	-	初 性	ランプ電圧 V						12	
	径 mm	φ50.5 Nom									
口 金	種 類	GU5.3	特 性	全光束 Lm	2700K					380	
ランプ長さ mm		54.5 Max			3000K					380	
定格寿命 h		40000		4000K	400	承認	検 図	設 計	製 図	尺 度	
点灯の向き		任意	性	最大光度 (参考)Cd	2700K	1950	China				
					3000K	1950					
					4000K	2050	図 番		MASTER LED 7W 24D GU5.3		
			平均演色評価数 Ra		80						



形 式	MASTER LED 7W 36D 2700K/3000K/4000K		定 格	7 W		記 事			設 計	13年1月31日	
構 造			特 性						改 訂	5/2	初特性
ガラス球	形 式	-	初 特 性	ランプ電圧 V						12	
	径 mm	φ50.5 Nom		全光束						380	
口 金	種 類	GU5.3		Lm	2700K					380	
ランプ長さ mm		54.5 Max			3000K					380	
定格寿命 h		40000		4000K	400	承認	検 図	設 計	製 図	尺 度	
点灯の向き		任意	性	最大光度	2700K	1050	China				
				(参考)Cd	3000K	1050					
					4000K	1100					
			平均演色評価数 Ra		80	図 番	MASTER LED 7W 36D GU5.3				