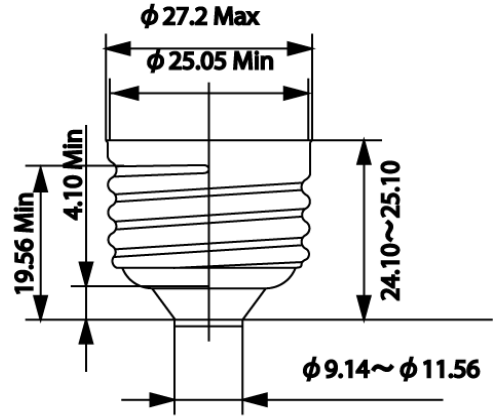
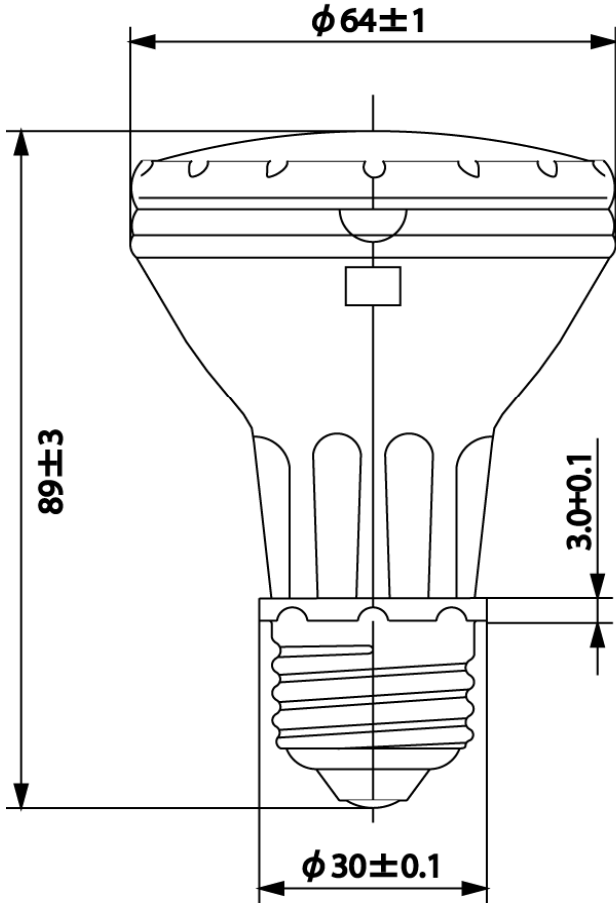
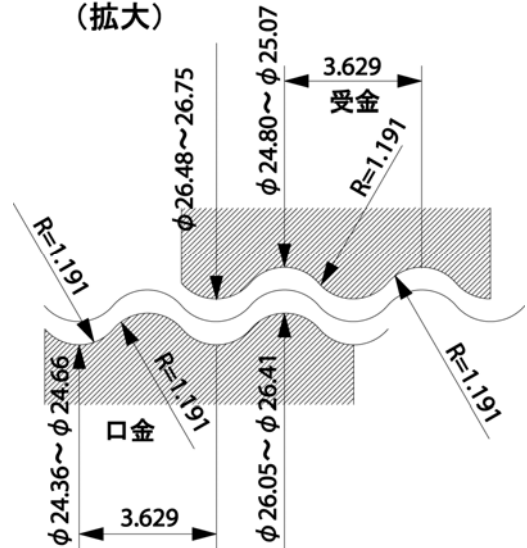


### E26口金詳細



### 口金及び受金のねじ部寸法詳細 (拡大)



形式	CDM-R 35W/830 PAR20 10° / 30°		定格	38 W		記事			設計	05年5月31日	
構造			特性			①初特性は 100 時間点灯時 ②ランプソケットは必ず5kV 耐圧品を使用する事。 ③点灯方向が異なると光束や色温度、その他特性が変化する場合があります。			訂正		
ガラス球	形式	PAR20	ランプ電圧 V	88							
	径 mm	φ 65 Max	ランプ電流 A	0.53							
口金	種類	E26	最大光度 cd	10°	23000	承認	検図	設計	製図	尺度	
ランプ長さ mm	92 Max			30°	5000						
初特性			ビーム光束 Lm	2000		ターンハット					
			分布温度(参考) K	3000							
			色度座標(参考) x	0.433							
			色度座標(参考) y	0.402							
定格寿命 h	9000		平均演色評価数 Ra	81		図番	CDM-R35W/830PAR20-1				
点灯の向き	任意										