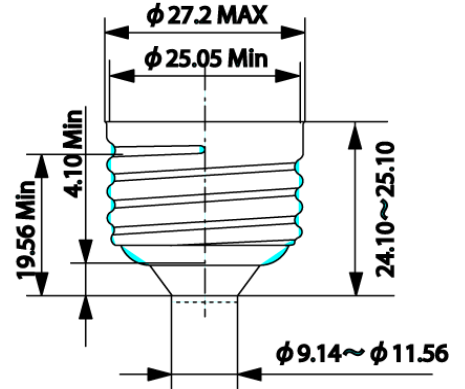
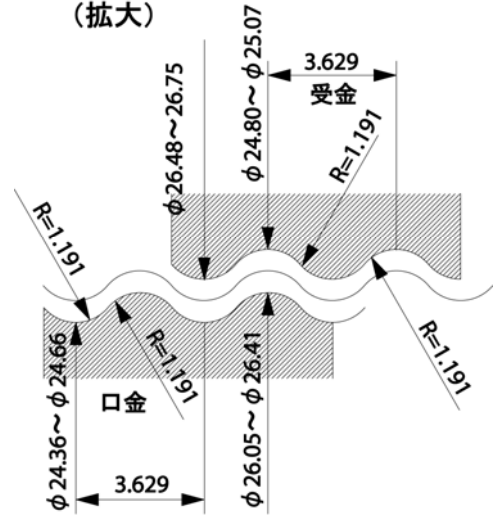


E26口金詳細

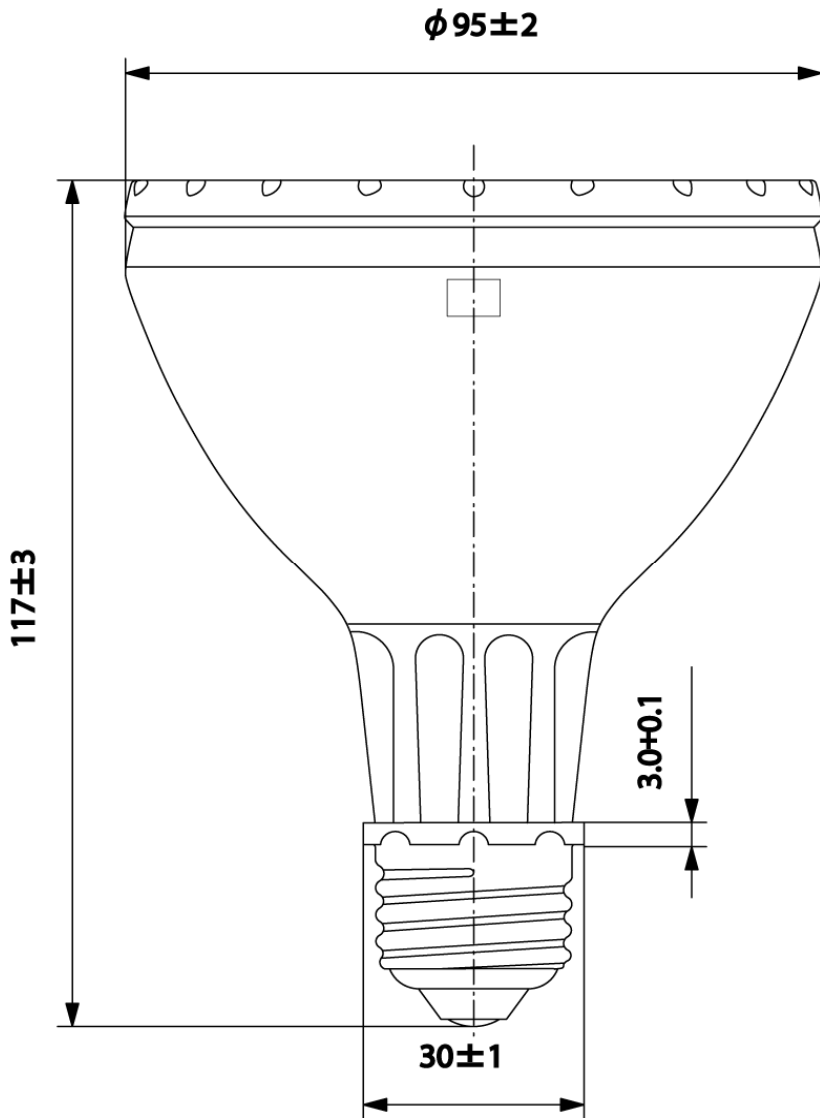


口金及び受金のねじ部寸法詳細 (拡大)

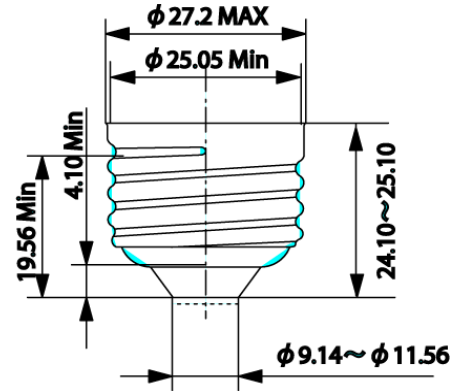


訂正1: データに30° タイプを追加

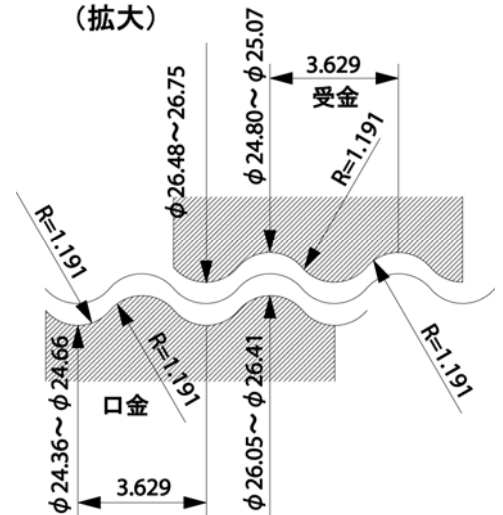
形式	CDM-R 70W/830 PAR30L 10° / 30° / 40°		定格	73 W		記事			設計	05年5月31日	
構造			特性			①初特性は100時間点灯時 ②ランプソケットは必ず5kV耐圧品を使用する事。 ③点灯方向が異なると光束や色温度、その他特性が変化する場合があります。			訂正	1	2006/9/22
ガラス球	形式	PAR30L	ランプ電圧 V	90							
	径 mm	$\phi 97 \text{ Max}$	ランプ電流 A	0.97							
口金	種類	E26	最大光度 cd	10°	68000						
ランプ長さ mm	120 Max	30°		13500							
定格寿命 h	9000	40°		10000							
点灯の向き	任意		光束 Lm	4850		承認	検図	設計	製図	尺度	
			分布温度(参考) K	3000				ターンハウト			
			色度座標(参考) x	0.427							
			色度座標(参考) y	0.397							
			平均演色評価数 Ra	83		図番	CDM-R70W/830PAR30L-1				



E26口金詳細



口金及び受金のねじ部寸法詳細 (拡大)



注意 1) 必ず専用電子安定器にてご使用ください。

訂正 1) データに30° タイプを追加

形式	CDM-R 70W/942 PAR30L 10° / 30° / 40°		定格	73 W		記 事			設計	05 年 5 月 31 日	
構造			特 性		①初特性は 100 時間点灯時 ②ランプソケットは必ず5kV 耐圧品を使用する事。 ③点灯方向が異なると光束や色温度、その他特性が変化する場合があります。			訂 正	1	2006/9/22	
ガラス球	形式	PAR30L	ランプ電圧 V	88							
	径 mm	$\phi 97 \text{ Max}$	ランプ電流 A	0.83							
口金	種類	E26	最大光度 cd	10°					63000		
ランプ長さ mm	120 Max			30°	13000						
定格寿命 h	9000			40°	9000						
点灯の向き	任意		初 特 性	ビーム光束 Lm	4300		承認	検 図	設計	製 図	尺 度
				分布温度(参考) K	4200				ターンハウト		
				色度座標(参考) x	0.371						
				色度座標(参考) y	0.366						
				平均演色評価数 Ra	94		図 番	CDM-R70W/942PAR30L-1			