

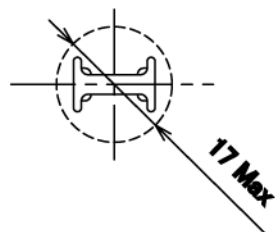
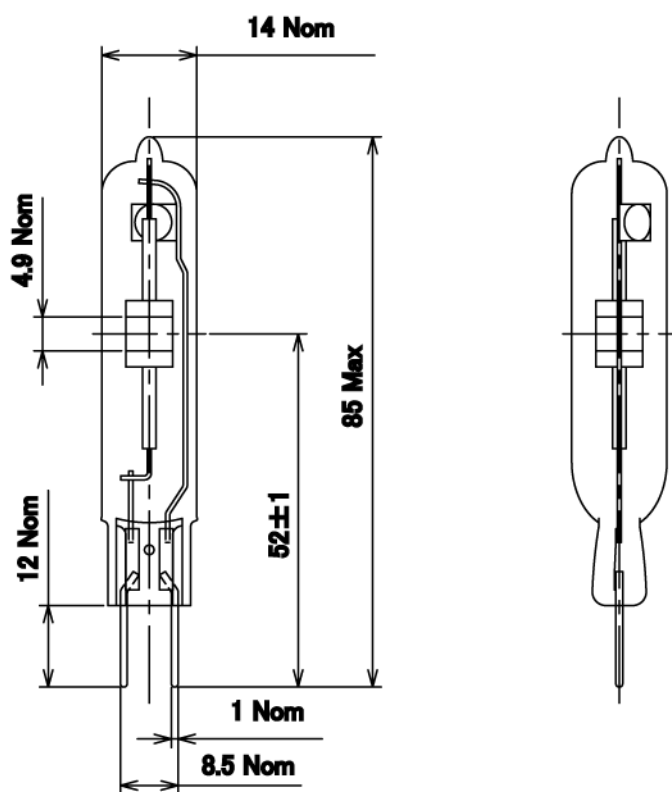
ランプ挿入径（リフレクタ孔）

注意1) 必ず専用電子安定器にてご使用ください。

注意2) 器具には必ず前面ガラスを使用して下さい。

注意3) ランプを挿入する為のリフレクタの孔の大きさは最低でも17mm以上必要です。

形 式	CDM-TC 35W/830		定 格	38 W		記 事			設計	05 年 5 月 31 日	
構 造			特 性		①初特性は 100 時間点灯時 ②ランプソケットは必ず5kV 耐压品を使用する事。 ③点灯方向が異なると光束や色温度、その他特性が変化する場合があります。			改訂	1	07 年 4 月 12 日	
ガラス球	形 式	T14	ランプ電圧 V	88							
	径 mm	φ 14 Nom	ランプ電流 A	0.53							
口 金	種 類	G8.5	全光束 Lm	3300							
アーク長 mm	5 Nom		分布温度(参考) K	3000	承認	検 図	設計	製 図	尺 度		
ランプ長さ mm	85 Max		色度座標(参考) x	0.432							
光中心距離 mm	52 ± 1		色度座標(参考) y	0.394							
バルブ仕上げ	クリア		平均演色評価数 Ra	81				ターンハウト			
			定格寿命 h	10000	図 番	CDM-TC35W/830-1					
			点灯の向き	任意							



ランプ挿入径（リフレクタ孔）

- 注意1) 必ず専用電子安定器にてご使用ください。  
 注意2) 器具には必ず前面ガラスを使用して下さい。  
 注意3) ランプを挿入する為のリフレクタの孔の大きさは最低でも17mm以上必要です。

形式	CDM-TC 35W/942		定格	38 W		記事			設計	06年5月25日		
構造			特性		①初特性は100時間点灯時 ②ランプソケットは必ず5kV耐圧品を使用する事。 ③点灯方向が異なると光束や色温度、その他特性が変化する場合があります。			改訂				
ガラス球	形式	T14	ランプ電圧 V	85								
	径 mm	φ 14 Nom	ランプ電流 A	0.46								
口金	種類	G8.5	全光束 Lm	3300				承認	検図	設計	製図	尺度
アーク長 mm	4.9 Nom		分布温度(参考) K	4200								
ランプ長さ mm	85 Max		色度座標(参考) x	0.370								
光中心距離 mm	52±1		色度座標(参考) y	0.365								
バルブ仕上げ	クリア		平均演色評価数 Ra	90				ターンハウト				
			定格寿命 h	6000	図番	CDM-TC35W/942-1						
			点灯の向き	任意								