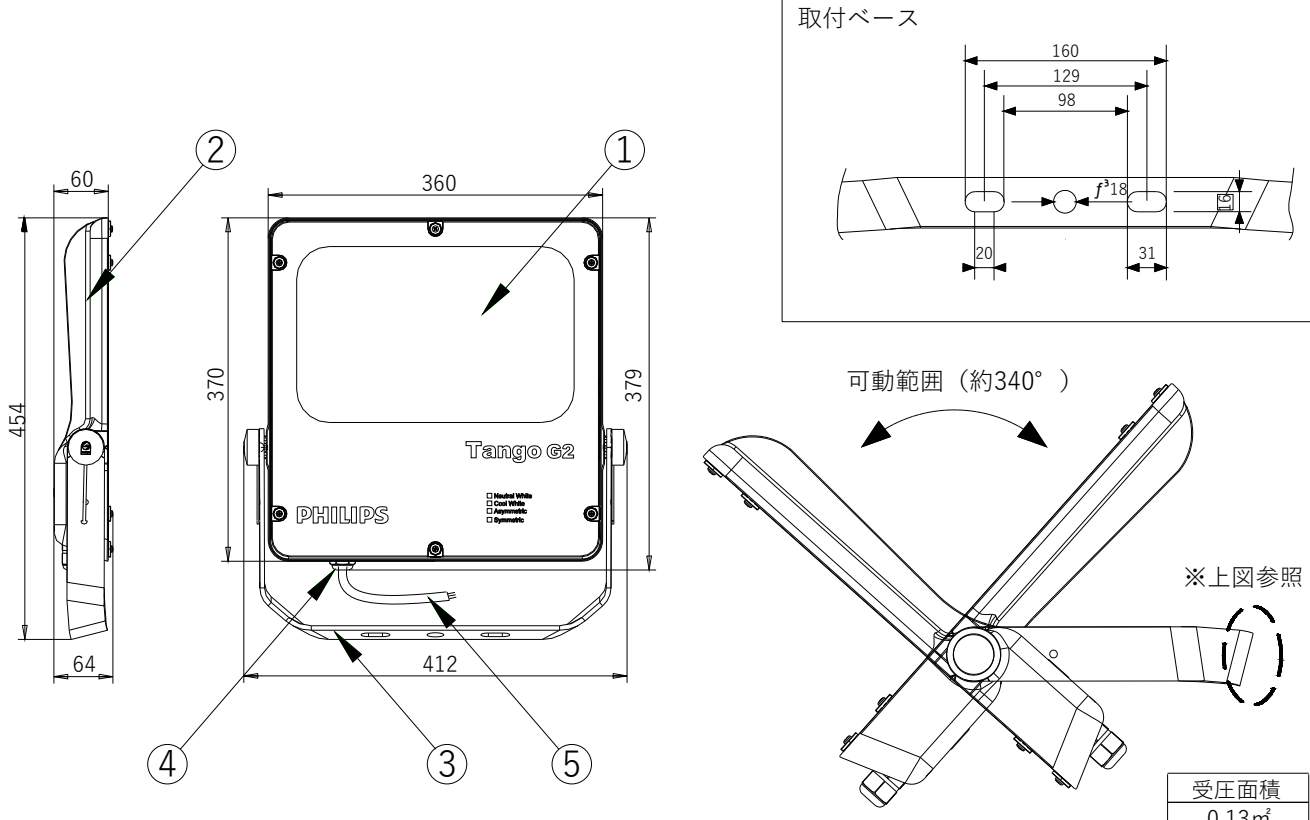


安全に関するご注意

- 防雨型器具ですが、浴室などの湿度の高い場所には取り付けしないで下さい。絶縁不良による感電、火災の原因となることあります。
- 合板やベニヤなどの柔らかい木材には取り付けしないで下さい。取り付けなどの不備があると落下の原因となることあります。
- 施工は取扱説明書に従い確実に行ってください。施工に不備があると火災・感電・落下の原因となります。
- 器具の改造および構成部品の交換をしないでください。火災・感電・落下の原因となります。
- 配線する際など電線に張力をかけないでください。断線による感電・火災の原因となります。

使用上の注意

- 振動のある場所、湾岸隣接地域、腐食性ガスの発生する場所では使用しないでください。火災・感電・落下・錆の原因となります。
- 周囲温度-40℃～45℃以外では使用しないでください。火災、LEDユニット短寿命の原因となります。
- 調光コントローラーとの併用はできません。
- 照射面側を密閉しないでください。短寿命の原因となります。
- LEDにはバラツキがあるため、同一商品でも商品ごとに発光色・明るさが異なる場合があります。あらかじめご了承ください。
- 点灯中の器具の近くで長時間の作業をしたり器具を直視しないでください。
- 器具の点検や交換が不可能な個所には設置しないでください。



型番	定格入力電圧 (V)	周波数 (Hz)	入力電流 (A)	消費電力 (W)	全光束 (lm)	色温度 (K)	配光
BVP281 LED40/CW 40W 100-277V SWB JP	AC 100-277	50/60	0.45-0.18	40	5000	5700	対称広角
BVP281 LED40/CW 40W 100-277V AMB JP							前方配光中角
BVP281 LED80/NW 80W 100-277V SWB JP							対称広角
BVP281 LED80/NW 80W 100-277V AMB JP							前方配光中角
BVP281 LED80/CW 80W 100-277V SWB JP			0.86-0.31	80	10100	5700	対称広角
BVP281 LED80/CW 80W 100-277V AMB JP							前方配光中角
BVP281 LED120/NW 120W 100-277V SWB JP							対称広角
BVP281 LED120/NW 120W 100-277V AMB JP							前方配光中角
BVP281 LED120/CW 120W 100-277V SWB JP			1.27-0.47	120	15100	5700	対称広角
BVP281 LED120/CW 120W 100-277V AMB JP							前方配光中角

部番	部品名	材料	数量	備考	照査 R. Iwashita	品名	Tango Gen2 LED BVP281
5	ケーブル	PNCTF 3×1.25m ²	1	付属リードケーブル 0.85m		製図 R. Iwashita	型番
4	ガスケット	シリコーンゴム	1		保護等級		IP65 防雨形
3	アーム	鋼材	1	溶融亜鉛メッキ 粉体塗装仕上げ		重量	40W/6.3kg 80W/6.3kg 120W/6.5kg
2	灯体	アルミダイカスト	1	粉体塗装仕上げ		作成日	2019年1月7日
1	カバー	強化ガラス	1				