

GreenPerform Highbay Elite

- **工事店・電気店様へのお願い** この取扱説明書は、必ずお客様にお渡しください。
- この器具をご使用になる前に、必ず本説明書をよくお読みになり、安全上の注意事項を十分にご理解ください。
- **お客様へのお願い** この説明書は必ず保管ください。

定格表

| 型式 | 全光束 | 配光 | 定格電圧 | 消費電力 | 周波数 | 重量 | 色温度 | 調光 |
|--------------------|---------|-------------|----------|------|---------|-------|------------|--------------------------|
| BY718P LED 100 PSU | 10000lm | NB_挾角/WB_広角 | 120-277V | 73W | 50-60Hz | 6.0kg | CW (6500K) | 調光なし |
| BY718P LED 150 PSU | 15000lm | NB_挾角/WB_広角 | 120-277V | 109W | 50-60Hz | 7.0kg | CW (6500K) | 調光なし |
| BY718P LED 200 PSU | 20000lm | NB_挾角/WB_広角 | 120-277V | 145W | 50-60Hz | 7.7kg | CW (6500K) | 調光なし |
| BY718P LED 250 PSU | 25000lm | NB_挾角/WB_広角 | 120-277V | 183W | 50-60Hz | 10kg | CW (6500K) | 調光なし |
| BY718P LED 300 PSU | 30000lm | NB_挾角/WB_広角 | 120-277V | 217W | 50-60Hz | 10kg | CW (6500K) | 調光なし |
| BY718P LED 100 PSD | 10000lm | NB_挾角/WB_広角 | 120-277V | 73W | 50-60Hz | 6.0kg | CW (6500K) | DALI調光/InterAct Industry |
| BY718P LED 150 PSD | 15000lm | NB_挾角/WB_広角 | 120-277V | 109W | 50-60Hz | 7.0kg | CW (6500K) | DALI調光/InterAct Industry |
| BY718P LED 200 PSD | 20000lm | NB_挾角/WB_広角 | 120-277V | 145W | 50-60Hz | 7.7kg | CW (6500K) | DALI調光/InterAct Industry |
| BY718P LED 250 PSD | 25000lm | NB_挾角/WB_広角 | 120-277V | 183W | 50-60Hz | 10kg | CW (6500K) | DALI調光/InterAct Industry |
| BY718P LED 300 PSD | 30000lm | NB_挾角/WB_広角 | 120-277V | 217W | 50-60Hz | 10kg | CW (6500K) | DALI調光/InterAct Industry |

安全上のご注意（工事店・電気店様へ）

⚠ 警告

- 施工は、取扱説明書に従い確実に行ってください。施工に不備があると火災・感電・落下の原因となります。
- 器具の防塵、防水の保護等級はIP65ですが、屋外仕様ではありません。
- 本器具質量に十分耐えるよう、取付部の強度を確保してください。不備がありますと、落下の原因となります。
- アース工事は、電気設備の基準に従い確実に行ってください。火災・感電の原因となります。
- 濡れた手で器具を触らないでください。感電の原因となります。
- 取付作業をする前に必ず電源を切ってください。感電の原因となります。
- 配線する際など電線に張力をかけないでください。断線による感電・火災の原因となります。

⚠ 注意

- 前面カバーにかけひび割れの発生しているものは使用しないでください。破損・落下の原因となります。
- 周囲温度-30～50℃以内で使用して下さい。火災・故障・短寿命の原因となります。
- 点灯中や、消灯直後は、保護ガラスや、放熱フィンが熱いので、絶対に触らないでください。やけどの原因となります。
- LEDにはバラツキがあるため、同一商品でも商品ごとに発光色・明るさが異なる場合があります。あらかじめご了承ください。
- PSUタイプは調光コントローラーとの併用はできません。PSDタイプはDALI信号での調光対応品になります。
- 振動のある場所、湾岸隣接地域、腐食性ガスの発生する場所では使用しないでください。火災・感電・落下・錆の原因となります。
- 照射面側、本体側を密閉しないでください。短寿命の原因となります。
- 点灯中の器具の近くでの長時間の作業をしたり、器具を直視しないでください。
- 器具の点検や交換が不可能な個所には設置しないでください。
- 使用中および保管中は、腐食性雰囲気または硫黄、塩素、フタル酸エステルなどの危険物質を避けてください。

安全上のご注意(お客様へ)

⚠ 警告

- 電気工事は、電気工事店（有資格者）にお任せください。一般の方の取付は法律で禁止されています。
- 電源を入れた状態での配線工事、器具の接続または取り外しはしないでください。火災・感電の原因となります。
- 異常を感じたら、すぐに電源を切り、販売店・電気工事店にご相談ください。火災・感電の原因となります。
- 器具の改造、部品の変更は行わないでください。落下・感電・火災の原因となります。
- 器具を布・紙などの可燃物で覆ったり、燃えやすいものを近づけたりしないでください。火災の原因となります。
- お手入れの際は、必ず電源を切り、しばらくしてから作業してください。感電や故障の原因となります。

⚠ 注意

- 点灯中および消灯直後はLED器具が高温となっておりますので、手を触れないでください。やけどの原因となります。
- 器具の周囲に湿度の高くなるもの（ストーブなど）や湿気を発生させるものを置かないでください。火災の原因となります。
- 合板やベニヤなどのやわらかい木材には取り付けないでください。設置・取付環境に応じて適切な部材、手法で施工してください。取り付けに不備がありますと落下の原因となります。
- 照明器具には寿命があります。必ずメンテナンスが可能な場所に設置してください。

使用上の注意

- LEDにはバラツキがあるため、同一商品でも商品ごとに発光色・明るさが異なる場合があります。ご了承ください。
 - 安全のため、LEDを直視することはお止めください。
 - LED光源の交換はできません。
 - 湾岸隣接地域では、塩害により短時間で錆が発生する場合があります。
 - 本製品（LED投光器）GreenPerform LED Highbayの光源寿命は、周囲温度35℃において、想定75,000時間(光束維持率70%)です。
- ※LEDの寿命は、使用環境、使用方法といった様々な条件によって大きく変化します。弊社では適切な使用環境条件下でLEDの寿命が最大限となるよう、十分な考慮のもと器具の設計を行っています。しかしながら、照明器具としての寿命は、光源であるLED以外の多くの部品・部材の劣化、周囲環境温度や紫外線、風雨などの使用環境による影響を受けます。

保守・点検について

⚠ 注意

- 安全の為1年に1回は「安全チェックシート」に基づき自主点検をしてください。
 - 点検は、必ず電源を切ってからおこなってください。感電の原因となります。
 - 3年に1回は工事店等の専門家による点検をお受けください。
 - 点検せずに使い続けるとまれに、火災・感電・落下などに至る場合があります。
- *安全チェックシートは一般社団法人 日本照明工業会より発行されています。
- 一般社団法人 日本照明工業会
<http://www.jlma.or.jp/>

清 掃

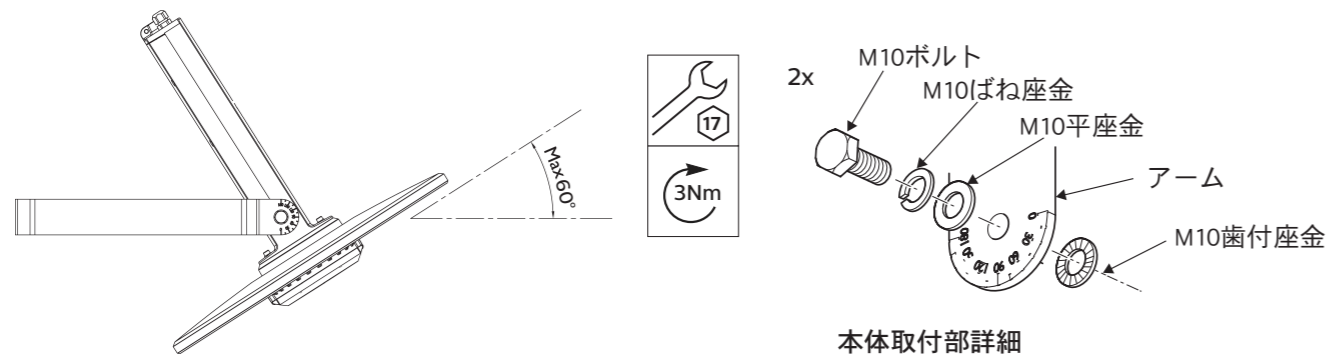
- LED器具のお手入れは、水もしくは薄めた中性洗剤に柔らかい布をひたし、それをしぼってから軽く拭きとってください。
- ⚠ シンナー、ベンジン、アルカリ、弱酸性、塩素系洗剤で拭かないでください。変色、変質、強度低下による破損の原因となります。
- ⚠ 器具を水洗いしないでください。

シグニファイジャパン合同会社

東京都港区港南2-13-37フィリップスビル TEL (03)3740-5156 FAX (03)3740-5163

取付けかた

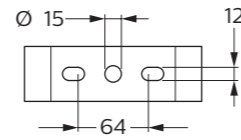
アーム使用時



- 本体取付部詳細の通りに、同梱されているボルト、座金を用いて器具本体と取付アームを組み合わせて下さい。

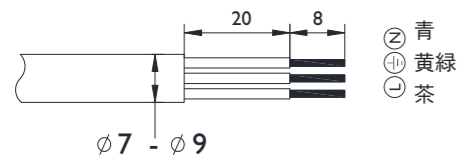
| | 対応アーム形式 | 重量 |
|-----------------|--------------------|-------|
| PSU/PSD 共通ブラケット | BY718Z Bracket PSD | 1.7kg |

- アームの取付穴を使用し、緩みのないように固定してください。(取付に際し、六角ナット(ダブルナット)等を用いて、緩まない処理をお願いします。)
器具重量を考慮し、十分に耐えうる取付面に設置してください。(取付面に不備があると落下の原因になります。)
必要に応じて、落下防止ワイヤー(別途)を取り付けをお勧めします。ワイヤー径・長さ・形状は設置現場に合わせて選定ください。

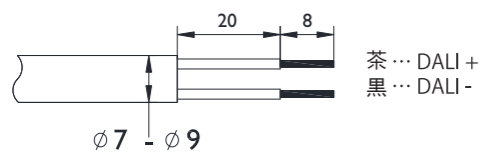


取付アーム詳細

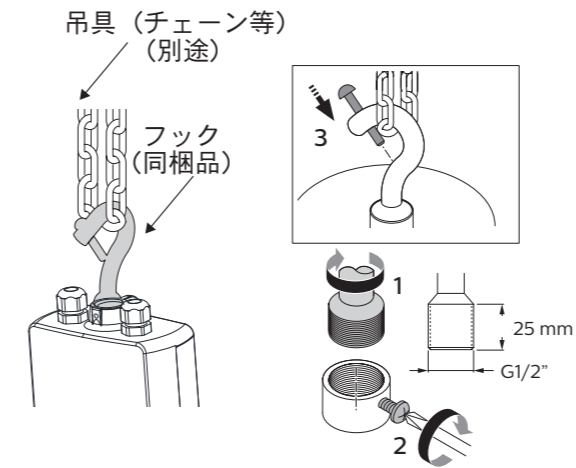
- 器具の電源用口出し線(0.3m)に電源線、アース線を接続してください。(電気設備の技術基準に従い、接続してください。)



* DALI信号対応品の場合は、電源線、アーム線に加え、DALI信号線への接続をしてください。

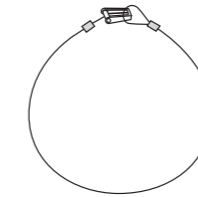


フック使用時

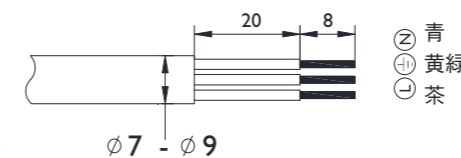


- 器具本体に同梱品のフックを取付け、器具本体の止めネジで確実に回転止めを行ってください。別途ご用意いただきました吊具(チェーン等)を組み合わせ、器具重量を考慮し、十分に耐えうる取付面に設置してください。(取付面に不備があると落下の原因になります。)

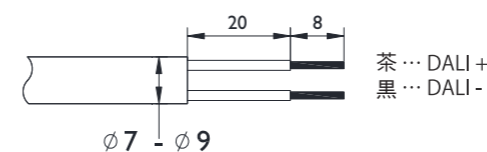
- 必要に応じて、落下防止ワイヤー(別途)を取り付けをお勧めします。ワイヤー径・長さ・形状は設置現場に合わせて選定ください。



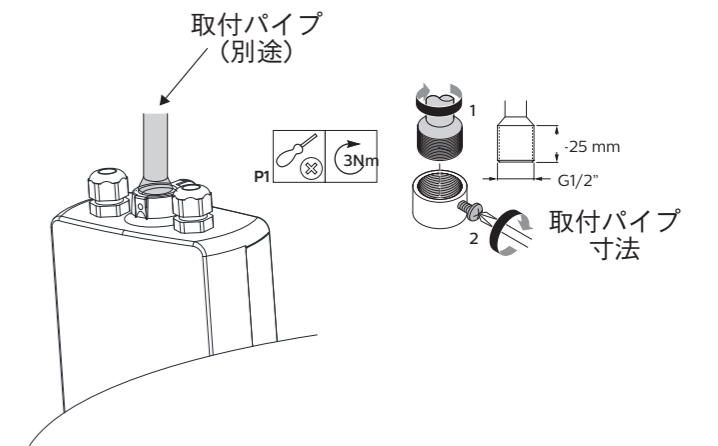
- 器具の電源用口出し線(0.3m)に電源線、アース線を接続してください。(電気設備の技術基準に従い、接続してください。)



* DALI信号対応品の場合は、電源線、アーム線に加え、DALI信号線への接続をしてください。



パイプ使用時



- 器具本体と別途ご用意いただきました取付パイプを組み合わせ、器具本体の止めネジで確実に回転止めを行ってください。器具重量を考慮し、十分に耐えうる取付面に設置してください。(取付面に不備があると落下の原因になります。)