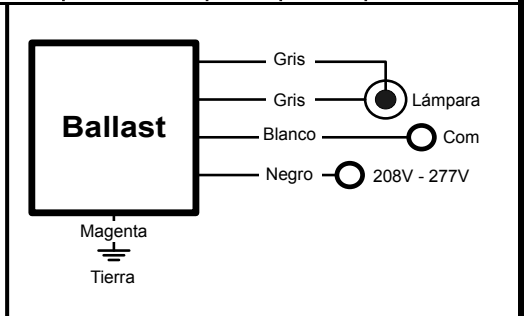
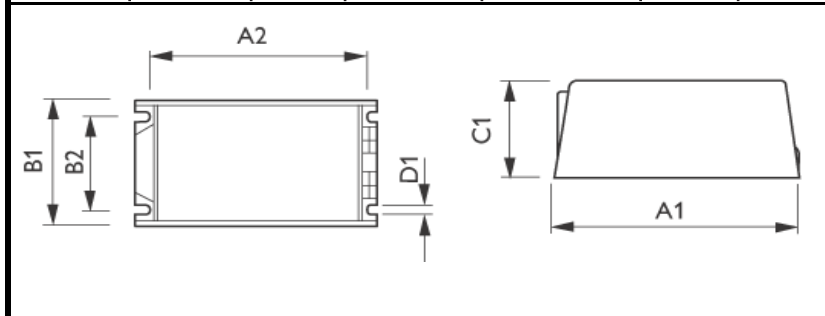


	Balastro Electrónico Cosmopolis para Lámparas HID	Numero de Catalogo: ICW-140-Q Para una lámpara Philips CPO 140W ANSI C189 208-277V~ 50/60Hz
---	--	--

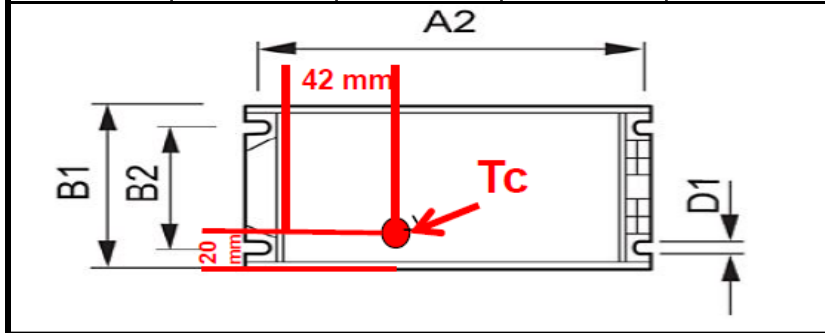
DATOS TECNICOS

LÁMPARA		VOLTS	CATALOGO	CORRIENTE DE LINEA (A)	WATTS	FACTOR DE POTENCIA (MIN)	DIAGRAMA	FIG.	PESO (lb.)	DISTANCIA MAX. A LAMP.
NÚMERO	WATTS									
Lamp. 140W, Codigo ANSI C189 Temperatura mínima de encendido -30°C / -22°F										
1	140W	208 277	ICW-140-Q	0.75 0.57	153 153	0.98	10	Q	1.8	30



Largo	Ancho	Alto	Largo (Montaje)	Ancho (Montaje)
150 mm	90mm	37mm	129mm	70mm
5.9"	3.5"	1.5"	5.1"	2.7"

Diagrama 10







- INSTALACION Y APLICACIONES**
1. Temperatura máxima permitida en gabinete es de 90°C. Ver arriba figura para la ubicación de punto Tc.
 2. Ignición 3.3 Kv max.
 3. La salida de balastro deberá apagarse después de 20 mins. si la lámpara falla el encenderse.
 4. La energía debe ser apagada y después restaurada, una vez reemplazada la lámpara.
 5. La tierra (conector magenta) debe estar conectada a un metal del luminario que permita la protección de 10kV.

*Ordering Information	
Order Suffix	Description
-LS	Ballast with side exit connector and mounting feet

Data is based on tests performed by Philips Advance in a controlled environment and is representative of relative performance. Actual performance can vary depending on operating conditions. Specifications are subject to change without notice. All specifications are nominal unless otherwise noted.