

BALASTRO ELECTRÓNICO HID BAJA POTENCIA

Para operar una lámpara de Aditivos Metálicos Cerámicos de 39W.

IMH-39-G-LF

No. de lámparas	Watt lámparas	Código ANSI	Temp. de arranque (°F/°C)	Volts	Corriente de línea (A rcm)	Potencia de línea (Watt)	Factor de Balastro (F.B)	THD (Máx.)	Factor de Potencia
1	39	M130	-20/-30	120-277	0.39/0.18	46/45	1	15	0.95

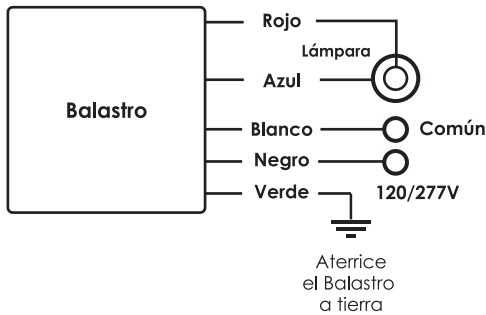
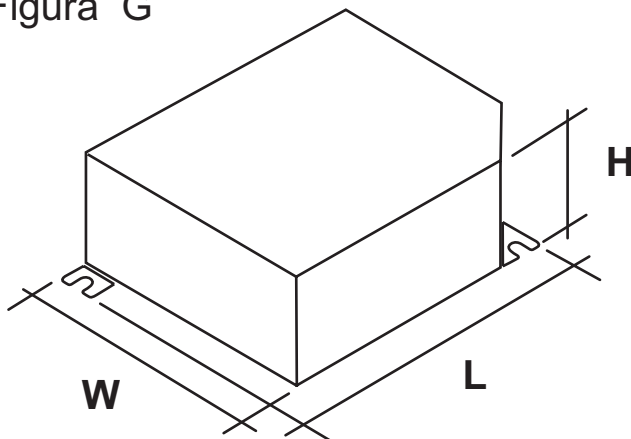


DIAGRAMA DE CONEXIÓN

Figura G



Longitud (L)	Ancho (W)	Alto (H)
Figura G 9.70 cm	7.70 cm	3.00 cm

