

BALASTRO ELECTRÓNICO 2x54 W T5 120 V -277V

Encendido Rápido-Programado
Circuito Serie

ICN2S54N

Tipo de Lámpara	Tensión de línea (V)	No. de Lámparas	Potencia de Lámpara	Tipo de encendido	Factor de Balastro	Potencia de línea (W)	Corriente de línea (A)	Factor de Potencia	THD %	Tem. Min. de Encendido (°F/C)
F54T5/HO	120	1	54	PS	1.02	62	0.52	0.98	15	-20/-29
	277		54	PS	1.00	62	0.23			
F54T5/HO/ES (49W)	120	1	49	PS	1.10	60	0.5	0.98	15	-20/-29
	277		49	PS	1.10	60	0.22			
FT36W/2G11	120	1	36	PS	1.11	46	0.39	0.98	20	-20/-29
	277		36	PS	1.11	46	0.18			
FT50W/2G11	120	1	50	PS	1.14	61	0.51	0.98	15	-20/-29
	277		50	PS	1.14	61	0.23			
FT55W/2G11	120	1	55	PS	0.98	58	0.49	0.98	15	-20/-29
	277		55	PS	0.98	58	0.22			
F54T5/HO	120	2	54	PS	1.00	120	1.00	0.98	10	-20/-29
	277		54	PS	1.00	116	0.43			
F54T5/HO/ES (49W)	120	2	49	PS	1.04	110	0.93	0.98	10	-20/-29
	277		49	PS	1.04	110	0.4			
FT36W/2G11	120	2	36	PS	1.11	90	0.75	0.98	10	-20/-29
	277		36	PS	1.11	87	0.32			
FT50W/2G11	120	2	50	PS	1.07	118	0.99	0.98	10	-20/-29
	277		50	PS	1.07	115	0.43			
FT55W/2G11	120	2	55	PS	0.93	112	0.94	0.98	10	-20/-29
	277		55	PS	0.93	109	0.41			

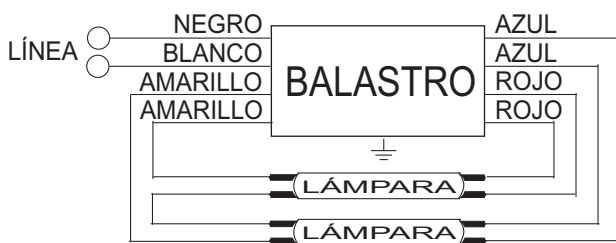
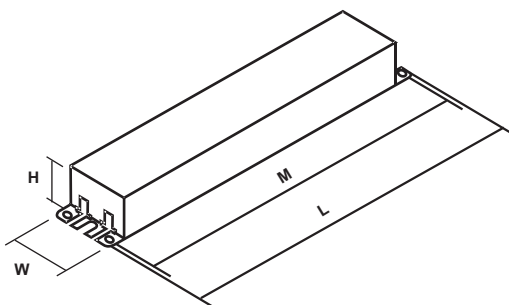


DIAGRAMA DE CONEXIÓN



Longitud (L)	Ancho (W)	Alto (H)	Montaje (M)
--------------	-----------	----------	-------------

24.10 cm	3.3 cm	2.5 cm	22.6 cm
----------	--------	--------	---------

9.50"	1.3"	1.0"	8.90"
-------	------	------	-------

NOM

Philips Lighting Electronics North America - Mexico
Av. de la Palma, No. 6 Piso 2 Col. San Fernando, La Herradura, C.P. 52760, Huixquilucan, Edo. de México
Tel: 5269-9316, Fax: 5269-9032
lumisistemas@philips.com

www.lumisistemas.com

**PHILIPS
ADVANCE**