

HOJA TÉCNICA

BALASTRO HID ALTA INTENSIDAD DE DESCARGA

VAPOR DE SODIO ALTA PRESIÓN-ALTO FACTOR DE POTENCIA

Lámpara de 70 W, Código ANSI S62

Balastro						Capacitor	
Tensión de línea (Volts)	Número de Catálogo	Tipo de Circuito	Potencia de línea (Watt)	Corriente de línea (Ampere)	Tensión de Circuito Abierto (Volt)	Microfaradios	Tensión mínima
127/220	71A79H8-500DML	Autoregulado	95	0.8/0.50	105	28	170

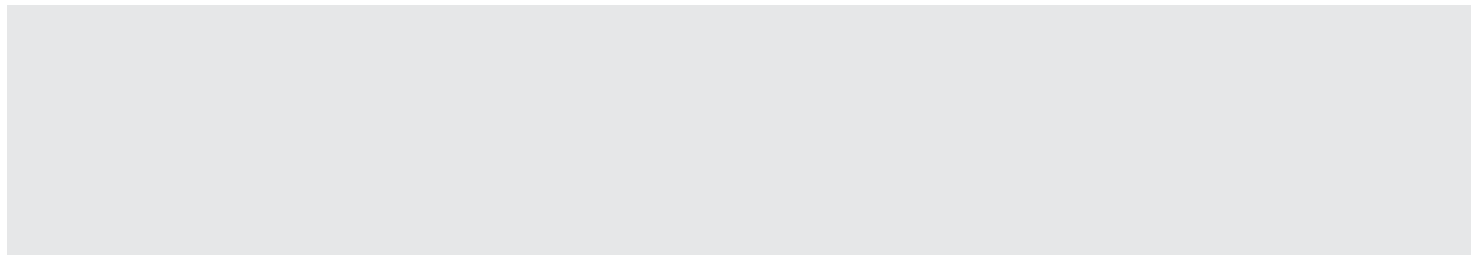
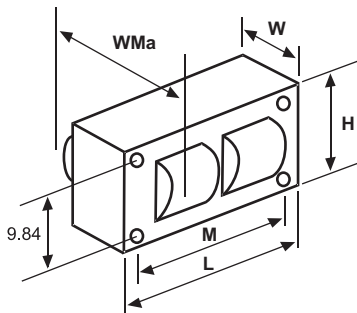
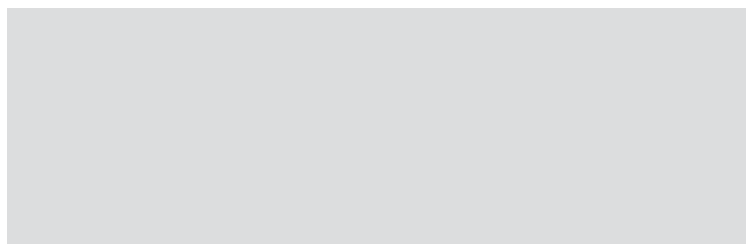
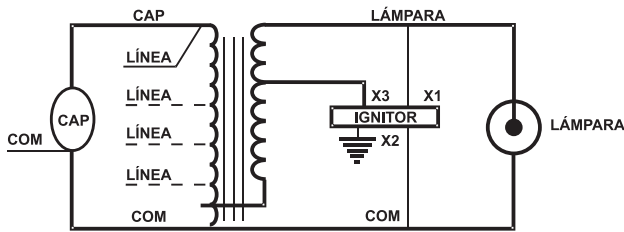


DIAGRAMA DE CONEXIÓN



Longitud (L)	Ancho (W)	A. Máx. (WMa)	Alto (H)	Montaje(M)
12.00 cm	3.81 cm	7.11 cm	10.80 cm	11.11 cm



Philips Lighting Electronics North America - Mexico
 Av. de la Palma, No. 6 Piso 2 Col. San Fernando, La Herradura, C.P. 52760, Huixquilucan, Edo. de México
 Tel: 5269-9316, Fax: 5269-9032
 lumisistemas@philips.com

www.lumisistemas.com

