

HOJA TÉCNICA

BALASTRO HID ALTA INTENSIDAD DE DESCARGA

VAPOR DE SODIO ALTA PRESIÓN-ALTO FACTOR DE POTENCIA (BAJAS PÉRDIDAS)
Lámpara de 150 W, Código ANSI S55

Balastro						Capacitor	
Tensión de línea (Volts)	Número de Catálogo	Tipo de Circuito	Potencia de línea (Watt)	Corriente de línea (Ampere)	Tensión de Circuito Abierto (Volt)	Microfaradios	Tensión mínima
220/240	71A81J9-500DML	Autorregulado	166	0.76/0.70	100 122	60	240

71A81J9 150W
BALASTRO AUTORREGULADO
DE POTENCIA CONSTANTE ALTO
FACTOR DE POTENCIA PARA (1) LAMPARA S55
SODIO ALTA PRESIÓN DE 150W
220/240V~60Hz 0.75/0.68A V.C.A.:110V
CAP: 60 µF 240V

NOM
BAJAS PERDIDAS

ML181U6L6 REV. E

240V
220V
COM

LAMPARA
X3 X1
LIBS1
COM X2

ATERRICE EL BALASTRO Y LA CAJA METALICA DEL CAPACITOR
DATOS DE PRUEBA EN EL LUMINARIO

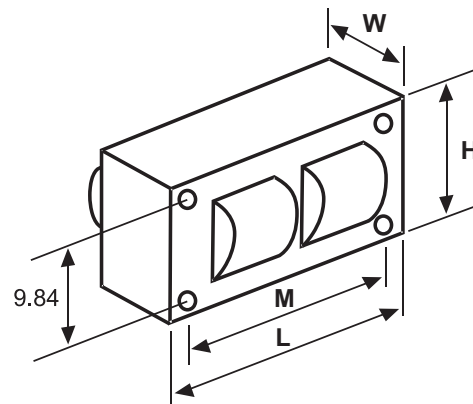
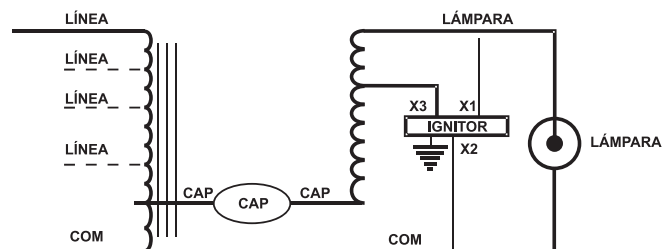
TENSIÓN ENTRADA	CORRIENTE DE ENTRADA CIRC. ABIERTO	CORRIENTE DE ENTRADA CORTO CIRC.
220V	0.29-0.43A	0.37-0.55A
240V	0.28-0.39A	0.33-0.50A

V.C.A. 99-121V
SEC. EN CORTO CIRC. 3.93-4.80A
CLASE TERMICA 180°C
GARANTÍA: DOS AÑOS A PARTIR DE SU FABRICACION EN CONDICIONES NORMALES DE OPERACION.
DESENERGIZE EL BALASTRO PARA EL CAMBIO DE LAMPARA.

LUMICON®
Lumisistemas de México S.A. de C.V.
La Palma No. 6-2 S.F. Herradura
52760 Huixquilucan, Edo. México

HECHO EN MEXICO

DIAGRAMA DE CONEXIÓN



Longitud (L)	Ancho (W)	Alto (H)	Montaje(M)
12.00 cm	5.43 cm	10.80 cm	11.11 cm



Philips Lighting Electronics North America - Mexico
Av. de la Palma, No. 6 Piso 2 Col. San Fernando, La Herradura, C.P. 52760, Huixquilucan, Edo. de México
Tel: 5269-9316, Fax: 5269-9032
lumisistemas@philips.com

www.lumisistemas.com

● Cumple con la especificación del sello FIDE.



PHILIPS
LUMICON

Ht016