

HOJA TÉCNICA

BALASTRO HID ALTA INTENSIDAD DE DESCARGA

VAPOR DE SODIO ALTA PRESIÓN-ALTO FACTOR DE POTENCIA

Lámpara de 70 W, Código ANSI S62

Balastro						Capacitor	
Tensión de línea (Volts)	Número de Catálogo	Tipo de Circuito	Potencia de línea (Watt)	Corriente de línea (Ampere)	Tensión de Circuito Abierto (Volt)	Microfaradios	Tensión mínima
120/220 240/277	71A9934-500DML	Alta Reactancia	91	0.81/0.44 0.40/0.35	120	7	280

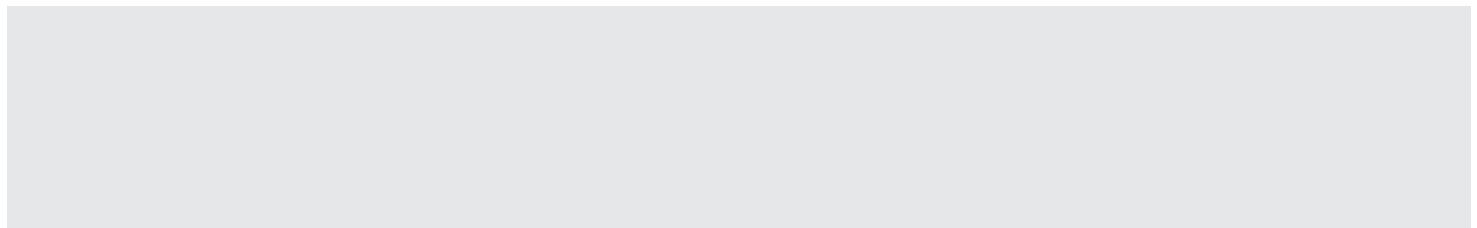
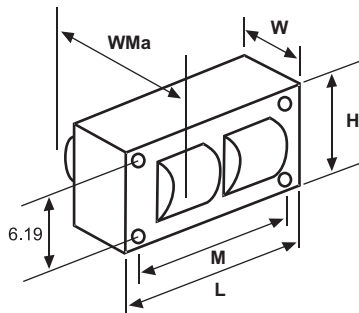
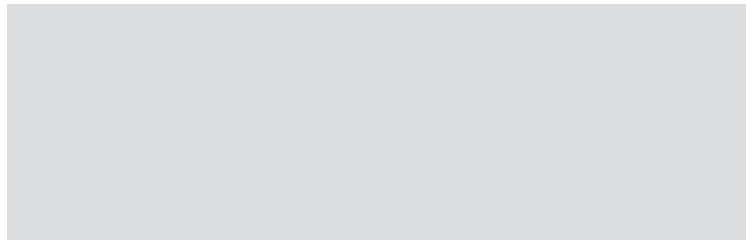
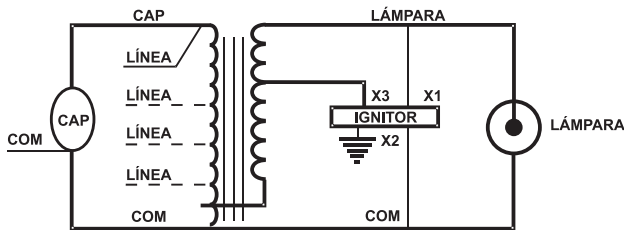


DIAGRAMA DE CONEXIÓN



Longitud (L)	Ancho (W)	A. Máx. (WMa)	Alto (H)	Montaje(M)
10.00 cm	3.81 cm	7.87 cm	7.14 cm	8.90 cm

NOM

Philips Lighting Electronics North America - Mexico
 Av. de la Palma, No. 6 Piso 2 Col. San Fernando, La Herradura, C.P. 52760, Huixquilucan, Edo. de México
 Tel: 5269-9316, Fax: 5269-9032
 lumisistemas@philips.com

www.lumisistemas.com

PHILIPS
LUMICON

Ht035