

HOJA TÉCNICA

BALASTRO HID ALTA INTENSIDAD DE DESCARGA

VAPOR DE SODIO ALTA PRESIÓN-ALTO FACTOR DE POTENCIA

Lámpara de 400 W, Código ANSI S51

| Balastro | | | | | | Capacitor | |
|--------------------------|--------------------|------------------|--------------------------|-----------------------------|------------------------------------|---------------|----------------|
| Tensión de línea (Volts) | Número de Catálogo | Tipo de Circuito | Potencia de línea (Watt) | Corriente de línea (Ampere) | Tensión de Circuito Abierto (Volt) | Microfaradios | Tensión mínima |
| 127/220 240/277 | 71A9937-500DML | Autorregulado | 464 | 3.55/2.1 1.9/1.7 | 190 | 55 | 240 |

Diagrama 2

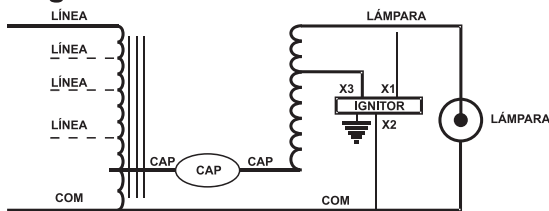
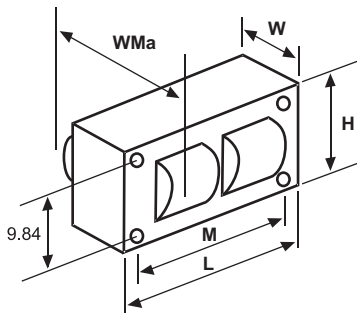
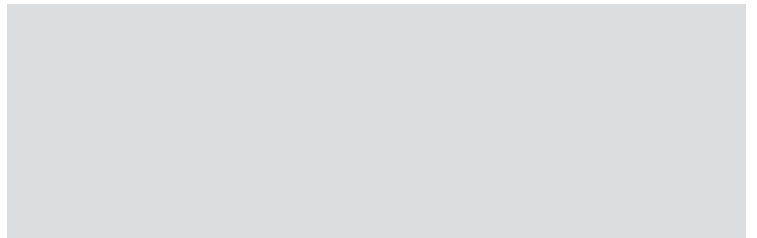


DIAGRAMA DE CONEXIÓN



| Longitud (L) | Ancho (W) | A. Máx. (WMa) | Alto (H) | Montaje(M) |
|--------------|-----------|---------------|----------|------------|
| 12.00 cm | 3.81 cm | 7.11 cm | 10.80 cm | 11.11 cm |

NOM

Philips Lighting Electronics North America - Mexico
 Av. de la Palma, No. 6 Piso 2 Col. San Fernando, La Herradura, C.P. 52760, Huixquilucan, Edo. de México
 Tel: 5269-9316, Fax: 5269-9032
 lumisistemas@philips.com

www.lumisistemas.com

PHILIPS
LUMICON

Ht038