

PHILIPS

Catálogo General

Lámparas y Balastros

2016 - 2017



Una **luz perfecta** lo es todo



Contenido

Lámparas LED.....	4
Lámparas Fluorescentes Lineales.....	18
Lámparas Fluorescentes Compactos No Integrados.....	26
Lámparas de Alta Intensidad de Descarga.....	32
Balastos.....	44
Lámparas Fluorescentes Compactos Integrados.....	76
Lámparas Halógenas.....	82
Lámparas Incandescentes.....	88

Contenido



**Lámparas LED
A19**

Pág. 6



**Lámparas LED
A21**

Pág. 6



**Lámparas LED
Colores**

Pág. 7



**Lámparas LED
Decorativas**

Pág. 8



**Lámparas LED
Especialidades**

Pág. 8



**Lámparas LED
Filament**

Pág. 9



**Lámparas LED
Lineales**

Pág. 10



**Lámparas LED
R111**

Pág. 11



**Lámparas LED
MR11**

Pág. 11



**Lámparas LED
MR16**

Pág. 12



**Transformador
Electrónico
Atenuable
para LED**

Pág. 13



**Lámparas LED
PAR**

Pág. 14



Lámparas LED

Innovación, versatilidad
y eficiencia





Potencia	Clave	Status	Bulbo	Base	Voltaje	Kelvin (CCT)	MOL (mm)	IRC	Vida Útil Promedio	Flujo Luminoso Inicial	Embalaje	Comentarios
----------	-------	--------	-------	------	---------	--------------	----------	-----	--------------------	------------------------	----------	-------------

LED Real Bulb A19 - Atenuable

6.5W=40W	453183	MTS	A19	E26/E27	120V	2,200-2,700	107	80	25,000	450	4	WarmGlowt
5.5W=40W	453209	MTS	A19	E26/E27	120V	5,000	107	80	25,000	450	4	
9.5W=60W	455816	MTS	A19	E26/E27	120V	2,200-2,700	107	80	25,000	800	4	WarmGlow
9W=60W	455873	MTS	A19	E26/E27	120V	5,000	107	80	25,000	800	4	Nuevo

LED Real Bulb A21 - Atenuable

15W=75W	459073	MTO	A21	E26/E27	120V	2200-2700	123	80	25,000	1,145	2	Nuevo
---------	--------	-----	-----	---------	------	-----------	-----	----	--------	-------	---	-------

LED Classic A19 - ON-OFF

6.5W=40W	457804	MTS	A19	E26/E27	100-240V	6,500	107	80	15,000	600	4	FIDE
7W=40W	462895	MTS	A19	E26/E27	100-240V	6,500	107	80	25,000	600	4	FIDE
7W=40W	457796	MTS	A19	E26/E27	100-240V	3,000	107	80	15,000	600	4	FIDE
7W=40W	462887	MTS	A19	E26/E27	100-240V	3,000	107	80	25,000	600	4	FIDE
8.5W=60W	457788	MTS	A19	E26/E27	100-240V	6,500	107	80	15,000	806	4	HIPOTECA VERDE / FIDE
9W=60W	462911	MTS	A19	E26/E27	100-240V	6,500	107	80	25,000	806	4	HIPOTECA VERDE / FIDE
9.5W=60W	457770	MTS	A19	E26/E27	100-240V	3,000	107	80	15,000	806	4	HIPOTECA VERDE / FIDE
9W=60W	462903	MTS	A19	E26/E27	100-240V	3,000	107	80	25,000	806	4	HIPOTECA VERDE / FIDE

LED Classic A19 y A21 - ON-OFF

11W=75W	457762	MTS	A21	E26/E27	110-240V	6,500	132	80	15,000	1055	4	HIPOTECA VERDE / FIDE
9.5W=75W	462937	MTS	A19	E26/E27	120-240V	6,500	103	80	25,000	1,055	4	NUEVO / HIPOTECA VERDE / FIDE
11W=75W	457754	MTS	A21	E26/E27	110-240V	3,000	132	80	15,000	1055	4	HIPOTECA VERDE / FIDE
9.5W=75W	462929	MTS	A19	E26/E27	120-240V	3,000	103	80	25,000	1,055	4	NUEVO / HIPOTECA VERDE / FIDE
13W=100W	457747	MTS	A21	E26/E27	110-240V	6,500	132	80	15,000	1400	4	HIPOTECA VERDE / FIDE
13.5W=100W	462945	MTS	A19	E26/E27	120-240V	6,500	103	80	25,000	1,400	4	NUEVO / HIPOTECA VERDE / FIDE
14W=100W	457739	MTS	A21	E26/E27	110-240V	3,000	132	80	15,000	1400	4	HIPOTECA VERDE / FIDE
13.5W=100W	462951	MTS	A19	E26/E27	120-240V	3,000	103	80	25,000	1,400	4	NUEVO / HIPOTECA VERDE / FIDE



Real Bulb A19
E26/E27



Classic A19 ON-OFF
E26/E27



Classic A19 ON-OFF
E26/E27



Classic A21 ON-OFF
E26/E27

Lámparas LED



Potencia	Clave	Status	Bulbo	Base	Voltaje	Kelvin (CCT)	MOL (mm)	IRC	Vida Útil Promedio	Flujo Luminoso Inicial	Embalaje	Comentarios
LED Colores A19 - ON-OFF												
8W=60W	463182	MTS	A19 Azul	E26/E27	120V	n/a	103	n/a	10,000	n/a	6	NUEVO
8W=60W	463190	MTS	A19 Amarillo	E26/E27	120V	n/a	103	n/a	10,000	n/a	6	NUEVO
8W=60W	463208	MTS	A19 Morado	E26/E27	120V	n/a	103	n/a	10,000	n/a	6	NUEVO
8W=60W	463216	MTS	A19 Rojo	E26/E27	120V	n/a	103	n/a	10,000	n/a	6	NUEVO
8W=60W	463224	MTS	A19 Verde	E26/E27	120V	n/a	103	n/a	10,000	n/a	6	NUEVO
8W=60W	463232	MTS	A19 Naranja	E26/E27	120V	n/a	103	n/a	10,000	n/a	6	NUEVO



A19 Azul
E26/E27



A19 Amarillo
E26/E27



A19 Morado
E26/E27



A19 Rojo
E26/E27



A19 Verde
E26/E27



A19 Naranja
E26/E27



Potencia	Clave	Status	Bulbo	Base	Voltaje	Kelvin (CCT)	MOL (mm)	IRC	Vida Útil Promedio	Flujo Luminoso Inicial	Embalaje	Comentarios
LED Decorativo A15 - Atenuable												
4.5W=40W	435073	MTS	A15	E12	120V	2,700	83.82	81	25,000	330	4	NUEVO
LED Decorativo A15 - ON-OFF												
3.5W=40W	463885	MTS	A15	E26/E27	100-240V	3,000	880	80	15,000	350	12	NUEVO
3.5W=40W	463893	MTS	A15	E26/E27	100-240V	6,500	880	80	15,000	350	12	NUEVO
LED Decorativo G25 - Atenuable												
4.5W=40W	454470	MTS	G25	E26/E27	120V	2,700		80	25,000	330	4	NUEVO
LED Decorativo Candle - Atenuable												
2.5W=25W	457226	MTS	B13	E12	120V	2200-2700	104	80	25,000	180	4	NUEVO
4.5W=25W	457184	MTS	B13	E26/E27	120V	2200-2700	99	80	25,000	330	4	NUEVO
LED Decorativo Flame - Atenuable												
7W=60W	458620	MTS	F15	E26/E27	120V	2200-2700	112	80	25,000	530	4	NUEVO
LED Cápsulas - ON-OFF												
1.2W=10W	454116	MTO	T3	G4	12V	3,000	60	80	15,000	105	6	



A15
E26/E27

A15
E12

G25
E26/E27

B13
E26/E27

B13
E12

F15
E26/E27

T3
G4

Lámparas LED



Potencia	Clave	Status	Bulbo	Base	Voltaje	Kelvin (CCT)	MOL (mm)	IRC	Vida Útil Promedio	Flujo Luminoso Inicial	Embalaje	Comentarios
LED Filament A19 - ON-OFF												
4W=40W	461095	MTS	A19	E26/E27	100-130V	2,000	100	80	15,000	470	12	NUEVO
LED Filament A19 - Atenuable												
4.5W=40W	464040	MTS	A19	E26/E27	100-130V	2,000	106	80	15,000	350	12	NUEVO
LED Filament ST19 - ON-OFF												
5.5W=40W	463588	MTS	ST19	E26/E27	100-130V	2,000	137	80	15,000	400	6	NUEVO
LED Filament Decorativas - ON-OFF												
2W=20W	463570	MTS	A15	E26/E27	100-130V	2,000	80	80	15,000	220	10	NUEVO
LED Filament Decorativas- Atenuable												
4.5W=40W	463596	MTS	BA11	E12	100-130V	2,000	128	80	15,000	350	12	NUEVO





Potencia	Clave	Status	Bulbo	Base	Voltaje	Kelvin (CCT)	MOL (mm)	IRC	Vida Útil Promedio	Flujo Luminoso Inicial	Embalaje	Comentarios
----------	-------	--------	-------	------	---------	--------------	----------	-----	--------------------	------------------------	----------	-------------

LED Tube Essential - ON-OFF (Autobalastro) Version Vidrio

9W=17W	460030	MTO	T8	G13	100-240V	4,000	60	80	30,000	900	10	Nuevo
9W=17W	460048	MTO	T8	G13	100-240V	6,500	60	80	30,000	900	10	Nuevo
18W=32W	460014	MTO	T8	G13	100-240V	4,000	1,219	80	30,000	1,850	10	Nuevo
18W=32W	460022	MTO	T8	G13	100-240V	6,500	1,219	80	30,000	1,850	10	Nuevo

LED Tube Essential - ON-OFF (Autobalastro)

10W=17W	498444	MTS	T8	G13	100-277V	4,000	610	80	40,000	1,050	10	
14.5W=32W	302802	MTS	T8	G13	100-277V	4,000	1,219	80	40,000	1,600	10	
18W=32W	459981	MTS	T8	G13	100-240V	6,500	1,219	80	30,000	2,100	10	
20W=32W	429761	MTS	T8 Frosted	G13	100-277V	4,000	1,219	80	30,000	1,600	10	

LED Tube Instant Fit - ON-OFF (Compatible con balastro de Encendido Instantáneo)

8.5W=17W	452037	MTS	T8	G13	n/a	4,000	610	80	40,000	1,050	10	
8.5W=17W	452045	MTS	T8	G13	n/a	5,000	610	80	40,000	1,050	10	
12W=32W	453605	MTS	T8	G13	n/a	4,000	1,219	80	40,000	1,600	10	

U-Bent Instant Fit ON-OFF (Compatible con balastro de Encendido Instantáneo)

16.5W=32W	452680	MTO	U BENT T8	G13	n/a	4,000	610	80	40,000	2,100	10	
-----------	--------	-----	-----------	-----	-----	-------	-----	----	--------	-------	----	--

PL-L Instant Fit ON-OFF (Compatible con balastro de Encendido Instantáneo)

16.5W=40W	456657	MTO	2U Long	2G11	120-277V	4,000	555	80	40,000	2,100	10	Nuevo
-----------	--------	-----	---------	------	----------	-------	-----	----	--------	-------	----	-------





Potencia	Clave	Status	Bulbo	Base	Voltaje	Kelvin (CCT)	MOL (mm)	IRC	Vida Útil Promedio	Flujo Luminoso Inicial	Embalaje	Comentarios
LED R111 - Atenuable												
11W=50W	302901	MTS	R111	G53	12V	2,700	60	90	40,000	620	6	NUEVO / Single Optic
15W=75W	302893	MTS	R111	G53	12V	2,700	60	90	40,000	830	6	NUEVO / Single Optic
LED MR11 - ON-OFF												
3.5W=20W	458539	MTS	MR11	GU4	12V	3,000	41	80	40,000	215	6	
LED MR16 - ON-OFF												
5.5W=50W	303677	MTO	MR16	GU5.3	12V	2,700	48	80	25,000	415	10	
5.5W=50W	303669	MTS	MR16	GU5.3	12V	2,700	48	80	25,000	415	10	
5.5W=50W	303685	MTS	MR16	GU5.3	12V	3,000	48	80	25,000	425	10	
5.5W=50W	303693	MTS	MR16	GU5.3	12V	3,000	48	80	25,000	425	10	
6.5W=50W	291278	MTO	MR16	GU5.3	12V	2,700	48	80	25,000	380	10	
6.5W=50W	291252	MTS	MR16	GU5.3	12V	2,700	48	80	25,000	380	10	
6.5W=50W	291245	MTS	MR16	GU5.3	12V	3,000	48	80	25,000	390	10	
6.5W=50W	291039	MTS	MR16	GU5.3	12V	3,000	48	80	25,000	390	10	
LED MR16 - Atenuable												
7W=50W	461582	MTS	MR16	GU5.3	12V	2,700	50	80	25,000	500	10	
7W=50W	461590	MTS	MR16	GU5.3	12V	3,000	50	80	25,000	510	10	
7W=50W	461558	MTO	MR16	GU5.3	12V	2,700	50	80	25,000	500	10	
7W=50W	461566	MTO	MR16	GU5.3	12V	3,000	50	80	25,000	510	10	
7W=50W	433649	MTS	MR16	GU5.3	12V	2,700	50	80	25,000	500	10	
7W=50W	433656	MTS	MR16	GU5.3	12V	3,000	50	80	25,000	510	10	
7W=50W	433623	MTO	MR16	GU5.3	12V	2,700	50	80	25,000	500	10	
7W=50W	433631	MTO	MR16	GU5.3	12V	3,000	50	80	25,000	510	10	



R111
G53



MR11
GU4



MR16 6.5W
GU5.3



MR16 5.5W y 6.5W
GU5.3



MR16 7W
GU5.3



Potencia	Clave	Status	Bulbo	Base	Voltaje	Kelvin (CCT)	MOL (mm)	IRC	Vida Útil Promedio	Flujo Luminoso Inicial	Embalaje	Comentarios
LED MR16 - Atenuable												
4.5W= 50W	454363	MTS	MR16 25D	GU10	120V	3,000	50.8	85	25,000	315	6	
LED MR16 - ON-OFF												
5W=50W	304196	MTS	MR16	GU10	100V-240V	2,700	51	80	25,000	350	6	
5W=50W	304204	MTS	MR16	GU10	100V-240V	6,500	51	80	25,000	350	6	



MR16 4.5W
GU10



MR16 4.5W
GU10

Transformador Electrónico Atenuable para LED



Catálogo	Clave	No. de lámparas	Tipo de Lámpara	Voltaje (V~)	Familia de Balastro	Potencia de línea (W)	Corriente de Línea (A)	PF	% THD	Embalaje por caja	Dimensión/ Conexión
ETRZ17LED	259275	1	LED BAJO VOLTAJE (12V)	120V~	RESIDENCIAL	17	<15	0.9	10	48	1/A
ETRZ40LED73M	301275	5 X 4W	LED BAJO VOLTAJE (12V)	120V~	RESIDENCIAL	40	3.1	0.9	<30	48	2/B
		4 X 7.2W									
		5 X 7W									
		3 X 10W									
		5 X 6.5W									



ETRZ17LED
Transformador Atenuable
12V



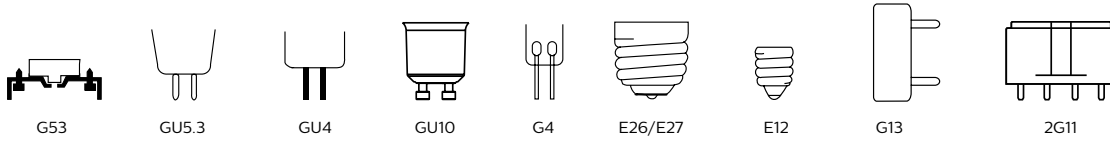
ETRZ40LED73M
Transformador Atenuable
120V



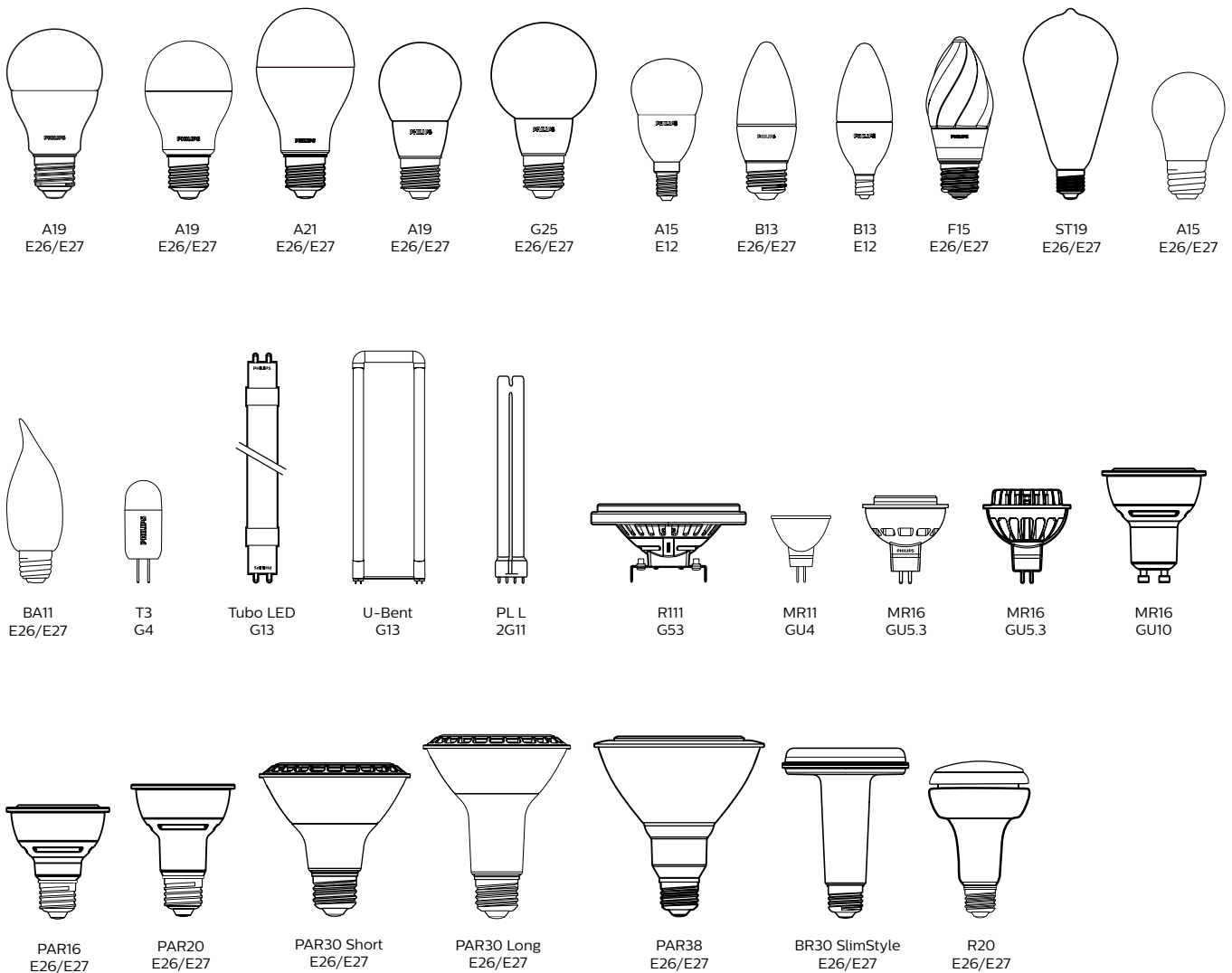
Potencia	Clave	Status	Bulbo	Base	Voltaje	Kelvin (CCT)	MOL (mm)	IRC	Vida Útil Promedio	Flujo Luminoso Inicial	Embalaje	Comentarios
LED PAR16 - Atenuable												
4.5W= 50W	454371	MTS	PAR16	E26/E27	120V	3,000	50	80	25,000	315	4	
LED Retrofit PAR20 Indoor - Atenuable												
6W=50W	456053	MTS	PAR20	E26/E27	120V	3,000	89	80	45,000	450	6	
6W=50W	456046	MTO	PAR20	E26/E27	120V	2,700	89	80	45,000	430	6	
LED PAR30S Indoor - Atenuable												
12.5W=75W	435305	MTS	PAR30S	E26/E27	120V	3,000	89	80	25,000	900	6	
12.5W=60W	435297	MTS	PAR30S	E26/E27	120V	2,700	89	80	25,000	850	6	
LED PAR30L Indoor - Atenuable												
11W=60W	430974	MTS	PAR30L	E26/E27	120V	2,700	112	80	25,000	720	6	
11W=60W	434984	MTS	PAR30L	E26/E27	120V	3,000	112	82	25,000	750	4	
LED PAR38 Indoor - Atenuable												
13W=90W	454728	MTS	PAR38	E26/E27	120V	2,700	132	80	50,000	900	6	Crisp White/ Single Optic
15W =90W	434968	MTS	PAR38	E26/E27	120V	3,000	132	82	25,000	900	6	Single Optic
17W= 120W	435396	MTS	PAR38	E26/E27	120V	3,000	132	82	25,000	1,250	6	Single Optic
LED R20 Indoor - Atenuable												
6W=45W	456995	MTS	R20	E26/E27	120V	2,200-2,700	89	80	25,000	450	2	
LED BR30 SlimStyle Indoor - Atenuable												
9.5W=65W	455444	MTS	BR30	E26/E27	120V	2,700	127	90	25,000	650	4	



Tipos de Base



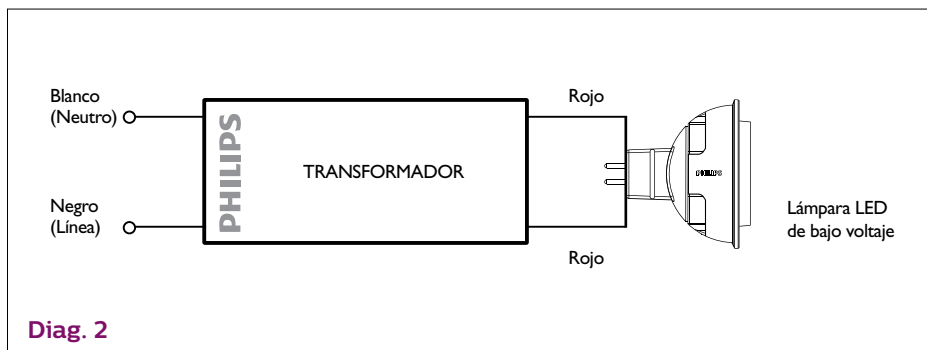
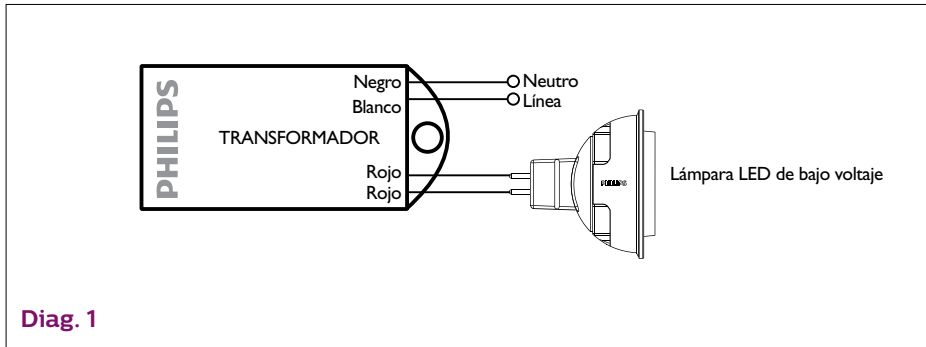
Tipos de Bulbo



Transformador Electrónico Atenuable para LED



Diagramas de Conexión



Dimensiones (pulgadas)

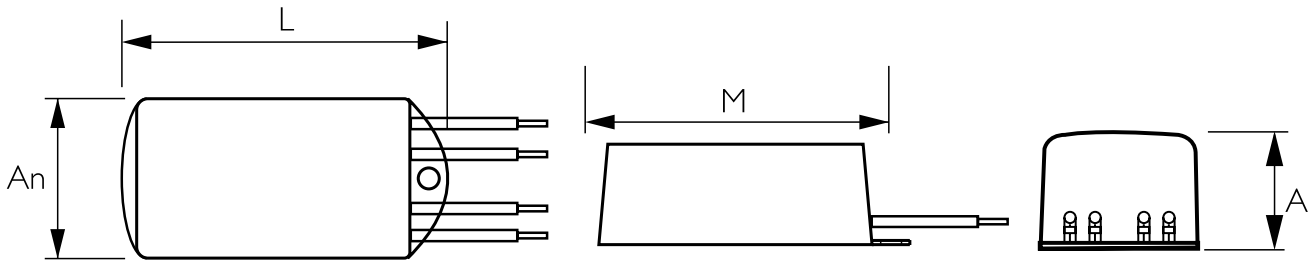


Fig. A

0.96" (A) x 1.49" (An) x 2.99" (L) x 2.83" (M)

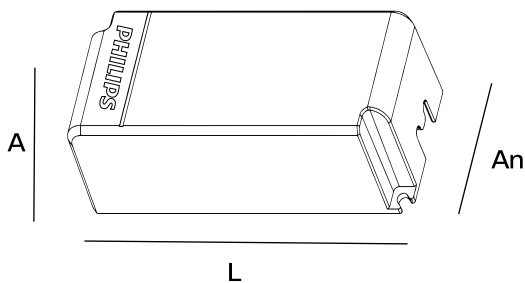


Fig. B

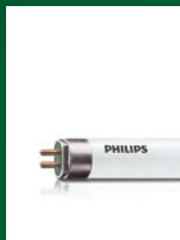
1.08" (A) x 1.49" (An) x 1.36" (L)

Contenido



Lámparas Fluorescentes Lineales T5 HO Amalgam

Pág. 20



Lámparas Fluorescentes Lineales T5 Essential

Pág. 21



Lámparas Fluorescentes Lineales T8 Universal

Pág. 22



Lámparas Fluorescentes Lineales T8 UBent

Pág. 23



Lámparas Fluorescentes Lineales T8 Slim Line

Pág. 23



Lámparas Fluorescentes Lineales

Eficiencia energética,
larga vida útil y
sustentabilidad



Fluorescentes Lineales

Potencia	Clave	Status	Bulbo	Base	IRC	Kelvin (CCT)	MOL (mm)	Vida Promedio (ciclos 3 hr) [402]	Vida Promedio (ciclos 12 hr) [403]	Flujo Luminoso Inicial	Flujo Luminoso Promedio	Embalaje	Para mayor información consultar las notas al final de este capítulo
----------	-------	--------	-------	------	-----	--------------	----------	-----------------------------------	------------------------------------	------------------------	-------------------------	----------	--

T5 HO Energy Advantage Amalgam (Para Ambientes Extremos: 30°C a 80°C)

49W	407304	MTO	T5 ø16mm	G5	85	4,100	1,163.2	35,000	40,000	5,000	4,750	40	(400),(401),(412)
49W	407528	MTO	T5 ø16mm	G5	85	5,000	1,163.2	35,000	40,000	4,850	4,608	40	(400),(401),(412)

T5 HE Eco Ahorrador de Energía (Alta Eficacia)

13W=14W	246439	MTO	T5 ø16mm	G5	85	3,000	563.2	35,000	40,000	1,350	1,229	40	(400),(401),(412)
13W=14W	246454	MTS	T5 ø16mm	G5	85	4,000	563.2	35,000	40,000	1,350	1,229	40	(400),(401),(412)
13W=14W	240184	MTS	T5 ø16mm	G5	85	6,500	563.2	35,000	40,000	1,260	1,147	40	(400),(401),(412)
25W=28W	239004	MTO	T5 ø16mm	G5	85	3,000	1,163.2	35,000	40,000	2,900	2,639	40	(400),(401),(412)
25W=28W	239012	MTS	T5 ø16mm	G5	85	4,000	1,163.2	35,000	40,000	2,900	2,639	40	(400),(401),(412)
25W=28W	246363	MTS	T5 ø16mm	G5	85	6,500	1,163.2	35,000	40,000	2,700	2,457	40	(400),(401),(412)

T5 HO (Alta Salida Luminosa)

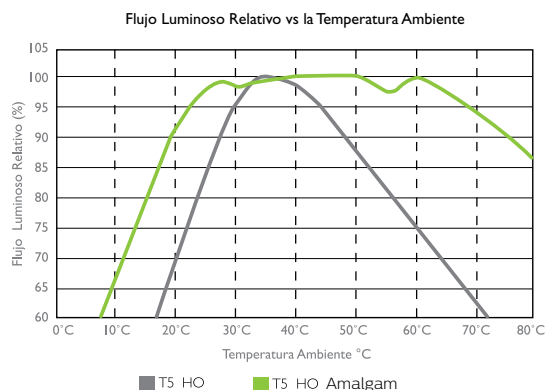
24W	211631	MTS	T5 ø16mm	G5	85	4,000	563.2	25,000	35,000	1,950	1,814	40	NUEVO (400),(401),(412)
-----	--------	-----	----------	----	----	-------	-------	--------	--------	-------	-------	----	--------------------------------

T5 HO Eco Ahorrador de Energía (Alta Salida Luminosa)

49W=54W	239020	MTO	T5 ø16mm	G5	85	3,000	1,163.2	35,000	40,000	5,000	4,650	40	(400),(401),(412)
49W=54W	239038	MTS	T5 ø16mm	G5	85	4,000	1,163.2	35,000	40,000	5,000	4,650	40	(400),(401),(412)
49W=54W	246322	MTS	T5 ø16mm	G5	85	6,500	1,163.2	35,000	40,000	4,750	4,418	40	(400),(401),(412)
73W=80W	239053	MTO	T5 ø16mm	G5	85	4,000	1,463.2	35,000	40,000	7,000	6,510	40	(400),(401),(412)

T5 HO Energy Advantage Ahorrador Energía (Alta Salida Luminosa)

44W	417824	MTO	T5 ø16mm	G5	85	4,100	1,163.2	35,000	40,000	4,520	4,145	40	(400),(401),(412)
44W	417832	MTO	T5 ø16mm	G5	85	5,000	1,163.2	35,000	40,000	4,300	3,943	40	(400),(401),(412)



T5 HO Amalgam G5



T5 HE Eco G5



T5 HO EA G5

Fluorescentes Lineales

Potencia	Clave	Status	Bulbo	Base	IRC	Kelvin (CCT)	MOL (mm)	Vida Promedio (ciclos 3 hr) [402]	Vida Promedio (ciclos 12 hr) [403]	Flujo Luminoso Inicial	Flujo Luminoso Promedio	Embalaje	Para mayor información consultar las notas al final de este capítulo
----------	-------	--------	-------	------	-----	--------------	----------	-----------------------------------	------------------------------------	------------------------	-------------------------	----------	--

T5 HE Essential (Alta Eficacia)

14W	242818	MTS	T5 ø16mm	G5	80	4000	563.2	25,000	35,000	1,269	1,199	40	(401),(412)
14W	242792	MTO	T5 ø16mm	G5	80	6,500	563.2	25,000	35,000	1,184	1,119	40	(401),(412)
28W	242826	MTO	T5 ø16mm	G5	80	3,000	1,163.2	25,000	35,000	2,726	2,576	40	(401),(412)
28W	242784	MTS	T5 ø16mm	G5	80	4,000	1,163.2	25,000	35,000	2,726	2,576	40	(401),(412)
28W	242800	MTO	T5 ø16mm	G5	80	6,500	1,163.2	25,000	35,000	2,538	2,398	40	(401),(412)

T5 HO Essential (Alta Salida Luminosa)

54W	204420	MTS	T5 ø16mm	G5	80	4,000	1,163.2	25,000	35,000	4,620	4,343	40	(401),(412)
54W	259630	MTO	T5 ø16mm	G5	80	5,000	1,163.2	25,000	35,000	4,620	4,343	40	(401),(412)
54W	240010	MTO	T5 ø16mm	G5	80	6,500	1,163.2	25,000	35,000	4,340	4,080	40	(401),(412)



Fluorescentes Lineales

Potencia	Clave	Status	Bulbo	Base	IRC	Kelvin (CCT)	MOL (mm)	Vida Promedio (ciclos 3 hr) [402]	Vida Promedio (ciclos 12 hr) [403]	Flujo Luminoso Inicial	Flujo Luminoso Promedio	Embalaje	Para mayor información consultar las notas al final de este capítulo
----------	-------	--------	-------	------	-----	--------------	----------	-----------------------------------	------------------------------------	------------------------	-------------------------	----------	--

T8 Energy Advantage

25W	280784	MTS	T8 ø26mm	G13	85	4,100	1213.6	30,000	36,000	2,500	2,450	30	(400),(401),(412)
25W	280792	MTO	T8 ø26mm	G13	82	5,000	1213.6	30,000	36,000	2,400	2,352	30	(400),(401),(412)
28W	281022	MTO	T8 ø26mm	G13	85	3,500	1213.6	30,000	36,000	2,725	2,643	30	(400),(401),(412)
28W	281030	MTS	T8 ø26mm	G13	85	4,100	1213.6	30,000	36,000	2,725	2,643	30	(400),(401),(412)

T8 Extra Long Life / Energy Advantage

25W	281238	MTO	T8 ø26mm	G13	85	4,100	1213.6	36,000	40,000	2,425	2,377	30	(400),(401),(412)
-----	--------	-----	----------	-----	----	-------	--------	--------	--------	-------	-------	----	-------------------

T8 Plus

17W	280933	MTS	T8 ø26mm	G13	85	3,000	609.6	30,000	36,000	1,400	1,330	30	(401),(412)
17W	280958	MTS	T8 ø26mm	G13	85	4,100	609.6	30,000	36,000	1,400	1,330	30	(401),(412)
17W	281931	MTS	T8 ø26mm	G13	85	6,500	609.6	30,000	36,000	1,400	1,330	30	(401),(412)
32W	281790	MTS	T8 ø26mm	G13	85	4,100	1,213.6	30,000	36,000	2,950	2,803	30	(401),(412)
32W	281816	MTS	T8 ø26mm	G13	82	5,000	1,213.6	30,000	36,000	2,850	2,708	30	(401),(412)
32W	281816	MTS	T8 ø26mm	G13	85	5,000	1,213.6	30,000	36,000	2,950	2,803	30	(401),(412)
32W	281964	MTO	T8 ø26mm	G13	82	6,500	1,213.6	30,000	36,000	2,750	2,613	30	(401),(412)

T8 Universal

17W	281899	MTS	T8 ø26mm	G13	85	4,100	609.6	24,000	30,000	1,350	1,283	30	(401),(412)
25W	281915	MTS	T8 ø26mm	G13	85	4,100	914.4	24,000	30,000	2,150	2,043	30	(401),(412)
32W	281519	MTS	T8 ø26mm	G13	85	3,000	1,213.6	24,000	30,000	2,850	2,708	30	(401),(412)
32W	281535	MTS	T8 ø26mm	G13	85	3,500	1,213.6	24,000	30,000	2,850	2,708	30	(401),(412)
32W	281550	MTS	T8 ø26mm	G13	85	4,100	1,213.6	24,000	30,000	2,850	2,708	30	(401),(412)
32W	281568	MTS	T8 ø26mm	G13	82	5,000	1,213.6	24,000	30,000	2,850	2,708	30	(401),(412)



Fluorescentes Lineales

Potencia	Clave	Status	Bulbo	Base	IRC	Kelvin (CCT)	MOL (mm)	Vida Promedio (ciclos 3 hr) [402]	Vida Promedio (ciclos 12 hr) [403]	Flujo Luminoso Inicial	Flujo Luminoso Promedio	Embalaje	Para mayor información consultar las notas al final de este capítulo
T8 TLD (Sistema Europeo)													
36W	245985	MTO	T8 ø26mm	G13	85	4,000	1,213.6	20,000	25,000	3,350	3,183	25	(401),(412)
58W	246009	MTO	T8 ø26mm	G13	85	4,000	1,514.2	20,000	25,000	5,200	4,940	25	(401),(412)
70W	291864	MTO	T8 ø26mm	G13	85	4,000	1,778.0	20,000	25,000	6,200	5,890	25	(401),(412)
T8 Energy Advantage U Bent 6"													
25W	204230	MTS	T8 ø26mm	G13	85	4,100	574	24,000	30,000	2400	2330	20	(401), (412)
25W	204248	MTS	T8 ø26mm	G13	85	5,000	574	24,000	30,000	2350	2280	20	(401), (412)
T8 Universal U Bent 1 5/8"													
29W	226779	MTO	T8 ø26mm	G13	85	4,000	560.3	20,000	24,000	2,750	2,500	15	NUEVO (401), (412)
T8 Plus (Slim Line)													
59W	236851	MTS	T8 ø26mm	Fa8	86	4,100	2,438.4	24,000	30,000	5,900	5,487	25	(401),(412)
59W	236869	MTS	T8 ø26mm	Fa8	86	5,000	2,438.4	24,000	30,000	5,780	5,375	25	(401),(412)
T8 Slim Line (Compatibles con Balastros T12 Electrónicos)													
30W=39W	426858	MTS	T8 ø26mm	Fa8	82	4,100	1,163.2	15,000	20,000	2,675	2,541	25	(401), (412)
30W=39W	426841	MTS	T8 ø26mm	Fa8	82	6,500	1,163.2	15,000	20,000	2,575	2,446	25	(401), (412)
60W=75W	427070	MTS	T8 ø26mm	Fa8	82	4,100	2,438.4	15,000	20,000	5,900	5,650	25	(401), (412)
60W=75W	427021	MTS	T8 ø26mm	Fa8	82	6,500	2,438.4	15,000	20,000	5,605	5,370	25	(401), (412)

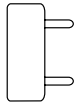


Fluorescentes Lineales

Tipos de Base



G5/GX5



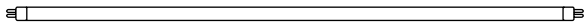
G13



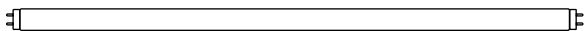
Fa8

Tipos de Bulbo

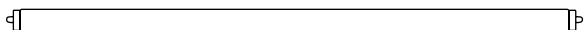
T5 (G5)



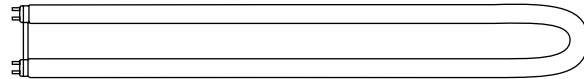
T8 (G13)



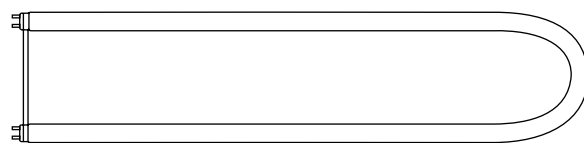
T8 Slim Line (Fa8)



T8 U Bent 1 5/8"



T8 U Bent (G13)



Fluorescentes Lineales

Comentarios Adicionales

- (400)** Producto ahorrador de energía.
- (401)** Lámparas con el más bajo contenido de mercurio de la industria (T5 1.4 mg y T8 1.7 mg).
- (402)** La vida útil promedio es obtenida luego de medir un grupo representativo de lámparas bajo condiciones controladas en un laboratorio y con ciclos de encendido de 3 horas en sistemas de encendido instantáneo. Esta se define cuando el 50% de la muestra medida sobrevive a la prueba.
- (403)** La vida útil promedio es obtenida luego de medir un grupo representativo de lámparas bajo condiciones controladas en un laboratorio y con ciclos de encendido de 12 horas en sistemas de encendido instantáneo. Esta se define cuando el 50% de la muestra medida sobrevive a la prueba.
- (404)** Flujo luminoso inicial medido a las primeras 100 horas de operación de la lámpara.
- (405)** Flujo luminoso promedio medido al 40% de la vida útil de la lámpara.
- (406)** Longitud en milímetros medida desde el punto más bajo (base) hasta la parte más alta de la lámpara.
- (412)** Producto certificado bajo la Norma Oficial Mexicana NOM-028-ENER-2010
- (415)** Producto exento de la Norma Oficial Mexicana NOM-028-ENER-2010

Contenido



**Lámparas
Fluorescentes
Compactas
No Integradas
PL S 2 pines**

Pág. 28



**Lámparas
Fluorescentes
Compactas
No Integradas
PL C**

Pág. 28



**Lámparas
Fluorescentes
Compactas
No Integradas
PL C 4 pines**

Pág. 28



**Lámparas
Fluorescentes
Compactas
No Integradas
PLL**

Pág. 29



**Lámparas
Fluorescentes
Compactas
No Integradas
PL T EA**

Pág. 29



**Lámparas
Fluorescentes
Compactas
No Integradas
PL T 4 pines**

Pág. 29

Lámparas Fluorescentes Compactas No Integradas

Eficacia, confiabilidad
y desempeño



Fluorescentes Compactas No Integradas

Potencia	Clave	Status	Bulbo	Base	IRC	Kelvin (CCT)	MOL (mm)	Vida Promedio (horas)	Flujo Luminoso Inicial	Flujo Luminoso Promedio	Eficacia Luminosa	Embalaje	Comentarios
----------	-------	--------	-------	------	-----	--------------	----------	-----------------------	------------------------	-------------------------	-------------------	----------	-------------

PL S (Short) 2 Pines

7W	271676	MTO	1U	G23	82	2,700	135.0	10,000	400	360	57	10	
7W	271759	MTS	1U	G23	82	4,000	135.0	10,000	400	360	57	10	
9W	271684	MTO	1U	G23	82	2,700	167.0	10,000	600	540	67	10	
9W	271692	MTS	1U	G23	82	4,000	167.0	10,000	600	540	67	10	
13W	271700	MTO	1U	GX23	82	2,700	178.2	10,000	825	740	63	10	
13W	271718	MTS	1U	GX23	82	4,000	178.2	10,000	825	740	63	10	

PL C (Cluster) 2 Pines

13W	165019	MTS	2U	GX23-2	82	2,700	117.5	10,000	860	735	66	50	
13W	164995	MTS	2U	GX23-2	82	4,000	117.5	10,000	860	735	66	10	
26W	163949	MTS	2U	G24d3	82	4,000	171.4	10,000	1,800	1,545	69	50	

PL C (Cluster) 4 Pines

13W	164038	MTS	2U	G24q1	82	4,000	131.8	12,000	900	775	69	50	
26W	163931	MTS	2U	G24q3	82	2,700	163.9	12,000	1,800	1,550	69	50	
26W	163923	MTS	2U	G24q3	82	3,000	163.9	12,000	1,800	1,550	69	50	
26W	163915	MTS	2U	G24q3	82	4,000	163.9	12,000	1,800	1,550	69	10	



PL S
2 Pines



PL C
2 Pines



PL C
4 Pines

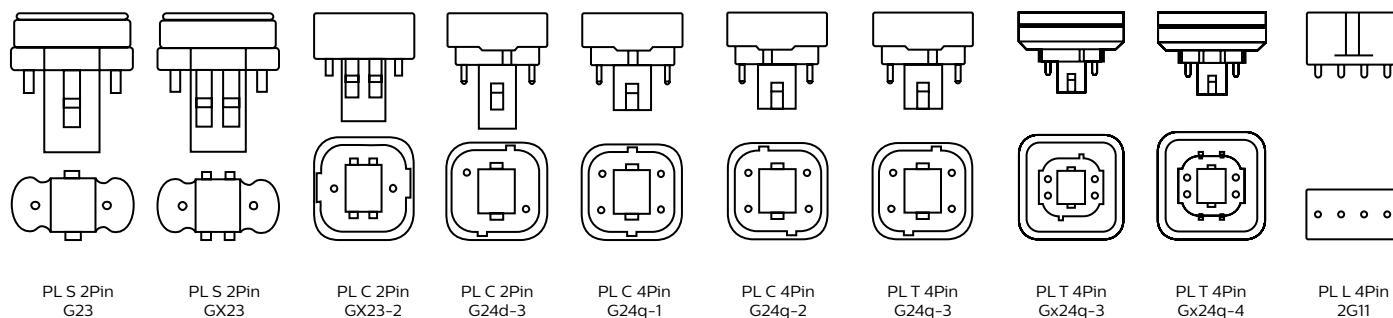
Fluorescentes Compactas No Integradas

Potencia	Clave	Status	Bulbo	Base	IRC	Kelvin (CCT)	MOL (mm)	Vida Promedio (horas)	Flujo Luminoso Inicial	Flujo Luminoso Promedio	Eficiencia Luminosa	Embalaje	Comentarios
PL L (Long) 4 Pines													
40W	300442	MTS	2U Long	G211	82	4,000	541.6	15,000	3,500	3,220	88	25	
PL T (Triple) Energy Advantage 4 Pines													
27W=32W	220244	MTO	6U	GX24q3	82	4,100	138.7	16,000	1,875	1,725	69	10	Producto Ahorrador de Energia
PL T (Triple) 4 Pines													
26W	152298	MTO	6U	GX24q3	82	3,000	126.7	13,000	1,800	1,530	69	50	
26W	152306	MTO	6U	GX24q3	82	4,000	126.7	13,000	1,800	1,530	69	50	
32W	152314	MTO	6U	GX24q3	82	3,000	138.7	13,000	2,400	2,040	75	50	
32W	152322	MTS	6U	GX24q3	82	4,000	138.7	13,000	2,400	2,040	75	10	
42W	152330	MTS	6U	GX24q4	82	3,000	160.7	13,000	3,200	2,720	76	50	
42W	152264	MTS	6U	GX24q4	82	4,000	160.7	13,000	3,200	2,720	76	50	

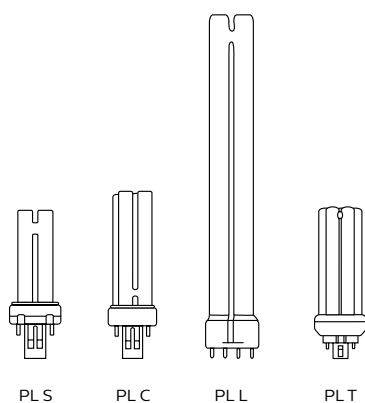


Fluorescentes Compactas No Integradas

Tipos de Base



Tipos de Bulbo



Contenido



**Lámparas HID
CosmoWhite
CPO TW**

Pág. 34



**Lámparas HID
MASTER Color
CDM MW Elite**

Pág. 35



**Lámparas HID
MASTER City
White
CDO TT Plus**

Pág. 35



**Lámparas HID
MASTER Color
CDM ED Elite**

Pág. 35



**Lámparas HID
MASTER Color
CDM ALLSTART**

Pág. 35



**Lámparas HID
Metal Halide
Pulse Start**

Pág. 36



**Lámparas HID
Metal Halide
Switch Start**

Pág. 36



**Lámparas HID
MASTER HPIT**

Pág. 36



**Lámparas HID
Sodio de Alta
Presión
Ceramalux**

Pág. 37



**Lámparas HID
Compactas
Sin Reflector
Tm / T / Tc Elite**

Pág. 39



**Lámparas HID
Compactas
Sin Reflector
Mini MASTER
Color CDM Tm**

Pág. 39



**Lámparas HID
Compactas
Sin Reflector
Metal Halide
MHN TD**

Pág. 39



**Lámparas HID
Reflectores
MR16 Elite**

Pág. 41



**Lámparas HID
Reflectores
Master Color
CDM R**

Pág. 41



**Lámparas HID
Reflectores
Master Color
CDM R111**

Pág. 41

Lámparas de Alta Intesidad de Descarga

Calidad de luz, innovación
y ahorro de energía



Alta Intensidad de Descarga

Potencia	Clave	Status	ANSI Balastro Voltaje	Bulbo	Base	IRC	Kelvin (CCT)	MOL (mm) [312]	Vida Útil (horas) [308]	Flujo Luminoso Inicial	Flujo Luminoso Promedio	Embalaje	Comentarios
CosmoWhite CPO TW													
60W = 100W	157313	MTO	C187	T6 ø19mm CL	PGZ12	70	2,800	132	30000 ⁽¹⁾	6,900	6,200	12	(300),(302),(306),(309),(310)
90W = 150W	234393	MTO	C188	T6 ø19mm CL	PGZ12	70	2,800	143	30000 ⁽¹⁾	10,450	8,800	12	(300),(302),(306),(309),(310)
140W = 250W	217745	MTO	C189	T6 ø19mm CL	PGZ12	70	2,800	147	30000 ⁽¹⁾	16,500	14,020	12	(300),(302),(306),(309),(310)
Master CosmoWhite CPO-TT Xtra													
60W = 100W	254342	MTO	C187	T35ø36mm CL	E27	70	2,800	156	32000 ⁽¹⁾	7,090	6,381	12	(300),(302),(306),(309),(310)
90W = 150W	254797	MTO	C188	T46ø47mm CL	E40	70	2,800	211	30000 ⁽¹⁾	10,139	9,125	12	(300),(302),(306),(309),(310)
140W = 250W	255331	MTO	C189	T46ø47mm CL	E40	68	2,800	211	24000 ⁽¹⁾	15,989	14,390	12	(300),(302),(306),(309),(310)
210W = 250W	255364	MTO	C183	T46ø47mm CL	E40	90	2,800	211	30000 ⁽¹⁾	21,994	19,794	12	(300),(302),(306),(309),(310)
315W = 400W	255471	MTO	C182	T46ø47mm CL	E40	90	2,800	211	30000 ⁽¹⁾	35,177	31,659	12	(300),(302),(306),(309),(310)
KIT Cosmopolis (Lámpara & Balastro) CPO TW - Salida Fija ON-OFF													
60W = 100W	249524	MTO	C187	T6 ø19mm CL	PGZ12	70	2,800	132	30000 (1)	6,900	6,200	12	(300),(302),(306),(309),(310)
90W = 150W	249474	MTO	C188	T6 ø19mm CL	PGZ12	70	2,800	143	30000 (1)	10,450	8,800	12	(300),(302),(306),(309),(310)
140W = 250W	247965	MTO	C189	T6 ø19mm CL	PGZ12	70	2,800	147	30000 (1)	16,500	14,020	12	(300),(302),(306),(309),(310)
KIT Cosmopolis (Lámpara & Balastro) CPO TW - Atenuable (DALI)													
60W = 100W	249607	MTO	C187	T6 ø19mm CL	PGZ12	70	2,800	132	30000 (1)	6,900	6,200	12	(300),(302),(306),(309),(310)
90W = 150W	249508	MTO	C188	T6 ø19mm CL	PGZ12	70	2,800	143	30000 (1)	10,450	8,800	12	(300),(302),(306),(309),(310)
140W = 250W	247973	MTO	C189	T6 ø19mm CL	PGZ12	70	2,800	147	30000 (1)	16,500	14,020	12	(300),(302),(306),(309),(310)
KIT Cosmopolis (Lámpara & Balastro) CPO TT Xtra- Salida Fija ON-OFF													
60W = 100W	505214	MTO	C187	T35ø36mm CL	E27	70	2,800	156	32000 (1)	7,090	6,381	12	(300),(302),(306),(309),(310)
90W = 150W	505263	MTO	C188	T46ø47mm CL	E40	70	2,800	211	30000 (1)	10,139	9,125	12	(300),(302),(306),(309),(310)
140W = 250W	505271	MTO	C189	T46ø47mm CL	E40	68	2,800	211	24000 (1)	15,989	14,390	12	(300),(302),(306),(309),(310)
210W = 250W	TBD	MTO	C183	T46ø47mm CL	E40	90	4,200	211	30000 (1)	21,994	19,794	12	(300),(302),(306),(309),(310)
315W = 400W	TBD	MTO	C182	T46ø47mm CL	E40	90	4,200	211	30000 (1)	35,177	31,659	12	(300),(302),(306),(309),(310)

⁽¹⁾ 30,000 cuando es operada en posición horizontal. En posición vertical la vida se reduce a 20,000 horas.



Alta Intensidad de Descarga

Potencia	Clave	Status	ANSI Balastro Voltaje	Bulbo	Base	IRC	Kelvin (CCT)	MOL (mm) [312]	Vida Útil (horas) [308]	Flujo Luminoso Inicial	Flujo Luminoso Promedio	Embalaje	Comentarios
MASTER Color CDM MW Elite													
210W = 250W	220624	MTO	C183	T9 ø28mm CL	PGZ18	90	3,000	188	24,000	24,200	22,100	12	(300),(302),(306),(309),(310)
210W = 250W	220632	MTO	C183	T9 ø28mm CL	PGZ18	90	4,200	188	24,000	23,100	20,800	12	(300),(302),(306),(309),(310)
315W = 400W	218313	MTO	C182	T9 ø28mm CL	PGZ18	90	3,000	188	30,000	37,800	34,700	12	(300),(302),(306),(309),(310)
315W = 400W	220640	MTO	C182	T9 ø28mm CL	PGZ18	90	4,200	188	30,000	36,200	32,600	12	(300),(302),(306),(309),(310)
MASTER City White CDO TT Plus													
70W	285155	MTO	71A9916	T9 ø32mm CL	E26/E27	90	2,800	156	16,000	7,500	4,875	12	(302),(305),(309),(310)
100W	285270	MTO	71A9917	T15 ø48mm CL	E39/E40	90	2,800	211	18,000	10,700	6,420	12	(302),(305),(309),(310)
150W	285296	MTO	71A9918	T15 ø48mm CL	E39/E40	90	2,800	211	18,000	16,500	9,900	12	(302),(305),(309),(310)
250W	285288	MTO	S50	T15 ø48mm CL	E39/E40	90	3,000	257	18,000	28,300	16,980	12	(301),(302),(305),(309)
MASTER Color CDM ED Elite													
50W	419499	MTS	M148/M110	ED17 ø54mm CL	E26/E27	90	3,000	138	16,000	5,300	4,200	12	(300),(302),(306),(309),(310)
70W	419473	MTS	M143/M98	ED17 ø54mm CL	E26/E27	90	3,000	138	16,000	7,700	6,000	12	(300),(302),(306),(309),(310)
70W	429902	MTS	M143/M98	ED17 ø54mm BL	E26/E27	93	4,000	138	20,000	6,200	5,580	12	NUEVO (300),(302),(306),(309),(310)
100W	419515	MTS	M140/M90	ED17 ø54mm CL	E26/E27	90	3,000	138	16,000	11,000	8,800	12	(300),(302),(306),(309),(310)
100W	429886	MTS	M140/M90	ED17 ø54mm BL	E26/E27	90	4,000	138	16,000	10,200	8,160	12	NUEVO (300),(302),(306),(309),(310)
100W	429894	MTO	M140/M90	ED17 ø54mm BL	E26/E27	90	4,000	138	16,000	10,200	8,160	12	NUEVO (300),(302),(306),(309),(310)
MASTER Color CDM ED Pulse Start													
70W	430694	MTO	M143/M98	ED23½ ø74mm CL	E39/E40	85	4,000	197	24,000	5,900	4,150	12	NUEVO ALTO (302),(306),(309),(310)
150W	154948	MTO	M142/M102	ED23½ ø74mm CL	E39/E40	85	4,000	197	24,000	13,000	9,100	12	ALTO (302),(306),(309),(310)
MASTER Color CDM ED													
150W	377218	MTS	M142/M102	ED17 ø54mm BL	E26/E27	90	4,000	138	20,000	12,000	9,000	12	ALTO (300),(302),(306),(309),(310)
MASTER Colour CDM ALLSTART (Tubo de Descarga Protegido - Open Rated)													
205W = 250W	232561	MTS	C184	ED28 ø89mm CL	EX39	85	4,100	211	20,000	19,500	15,600	12	(300),(302),(306),(323),(322),(310)
330W = 400W	232595	MTS	C185	ED37 ø117mm CL	EX39	90	4,000	292	24,000	33,000	26,400	6	(300),(302),(306),(323),(322),(310)



Alta Intensidad de Descarga

Potencia	Clave	Status	ANSI Balastro Voltaje	Bulbo	Base	IRC	Kelvin (CCT)	MOL (mm) [312]	Vida Útil (horas) [308]	Flujo Luminoso Inicial	Flujo Luminoso Promedio	Embalaje	Comentarios
Metal Halide Pulse Start													
175W	276626	MTS	M152/M137	ED28 ø89mm CL	E39/E40	65	3,700	211	15,000	16,000	11,200	12	(319),(306),(309),(310)
250W	276618	MTS	M153/M138	ED28 ø89mm CL	E39/E40	65	4,300	211	15,000	23,750	16,625	12	(319),(306),(309),(310)
320W	383810	MTS	M154/M132	ED28 ø89mm CL	E39/E40	65	4,100	211	20,000	30,000	21,000	12	(319),(306),(309),(310)
1000W	360198	MTO	M141	BT37 ø117mm CL	E39/E40	65	3,700	292	15,000	120,000	96,000	6	(319),(306),(309),(310)
Metal Halide Switch Start													
175W	313585	MTS	M57	BD17 ø56mm CL	E26/E27	65	4,000	138	10,000	13,500	9,100	12	(302),(306),(309),(310)
175W	244806	MTS	M57	ED28 ø89mm CL	E39/E40	65	4,000	211	10,000	13,500	8,775	12	(302),(306),(309),(310)
175W	244822	MTS	M57	ED28 ø89mm BL	E39/E40	70	3,700	211	10,000	13,000	8,200	12	(302),(306),(309),(310)
250W	244871	MTS	M58	ED28 ø89mm CL	E39/E40	65	4,000	211	10,000	20,500	13,500	12	(302),(306),(309),(310)
400W	426023	MTS	M59	ED28 ø89mm CL	E39/E40	65	4,000	211	20,000	36,000	24,000	12	(302),(306),(309),(310)
400W	244749	MTS	M59	ED37 ø117mm CL	E39/E40	65	4,000	292	20,000	39,000	25,350	6	(302),(306),(309),(310)
1000W	415224	MTS	M47	BT56 ø178mm CL	E39/E40	65	3,700	391	12,000	114,000	79,800	6	(302),(306),(309),(310)
1000W	321505	MTS	M47	BT37 ø117mm CL	E39/E40	65	3,700	292	12,000	110,000	71,500	6	(302),(306),(309),(310)
Metal Halide Switch Start (Tubo de Descarga Protegido - Open Rated)													
175W	281196	MTO	M57	ED28 ø89mm CL	EX39	65	3,800	211	10,000	15,000	12,000	12	(319),(306),(323),(322),(310)
250W	281246	MTO	M58	ED28 ø89mm CL	EX39	65	3,800	211	10,000	22,000	16,500	12	(319),(306),(323),(322),(310)
400W	133322	MTO	M59	ED37 ø117mm CL	EX39	65	4,000	292	20,000	38,000	26,600	6	(319),(306),(323),(322),(310)
MASTER HPI T (Aditivo Metálico Tubular Sistema Europeo)													
250W	258731	MTO	S50/Reactor	T15 ø47mm CL	E39/E40	65	4,500	257	20,000	20,500	12,915	12	(321),(305),(309),(310)
400W	256495	MTO	S51/Reactor	T15 ø47mm CL	E39/E40	65	4,500	286	20,000	32,000	20,160	12	(321),(305),(309),(310)
Metal Halide MHN (Aplicaciones Deportivas)													
2000W (SE)	282111	MTO	400V	TD13 ø40mm CL	GX22	90	5,300	196.0	3,000	220,000	176,000	1	(302),(306),(323),(310)
1800W (SA)	152017	MTO	230V	TD13 ø40mm CL	X830R	90	5,600	369.0	3,700	160,000	128,000	1	(319),(306),(323),(310)
1800W (SA)	313601	MTO	230V	TD13 ø40mm CL	(P)SFC	90	5,600	364.0	6,100	200,000	160,000	1	(319),(306),(323),(310)



Alta Intensidad de Descarga

Potencia	Clave	Status	ANSI Balastro Voltaje	Bulbo	Base	IRC	Kelvin (CCT)	MOL (mm) [312]	Vida Útil (horas) [308]	Flujo Luminoso Inicial	Flujo Luminoso Promedio	Embalaje	Comentarios
Sodio de Alta Presión Ceramalux													
70W	331926	MTS	S62	BD17 ø56mm CL	E26/E27	12	2,100	138	24,000	6,300	5,850	12	(302),(306),(309),(301)
70W	368696	MTS	S62	ED23½ ø74mm CL	E39/E40	12	2,100	197	24,000	6,500	5,670	12	ALTO (302),(306),(309),(301)
100W	344465	MTS	S54	BD17 ø56mm CL	E26/E27	14	2,100	138	24,000	9,500	8,550	12	(302),(306),(309),(301)
100W	368720	MTS	S54	ED23½ ø74mm CL	E39/E40	14	2,100	197	24,000	9,400	8,460	12	ALTO (302),(306),(309),(301)
150W	303479	MTS	S55	BD17 ø56mm CL	E26/E27	12	2,100	138	24,000	16,000	14,400	12	(302),(306),(309),(301)
150W	368746	MTS	S55	ED23½ ø74mm CL	E39/E40	12	2,100	197	24,000	15,800	14,220	12	ALTO (302),(306),(309),(301)
250W	368795	MTS	S50	ED18 ø57mm CL	E39/E40	20	2,100	248	24,000	27,000	24,300	12	ALTO (302),(306),(309),(301)
400W	368811	MTS	S51	ED18 ø57mm CL	E39/E40	15	2,100	248	24,000	50,000	45,000	12	ALTO (302),(306),(309),(301)
1000W	368837	MTO	S52	ED25 ø79mm CL	E39/E40	20	2,100	383	24,000	140,000	126,000	6	ALTO (302),(306),(309),(301)

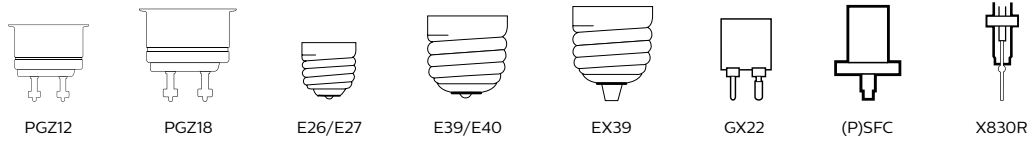
Sodio de Alta Presión - MASTER SON T PIA Plus

70W	128298	MTO	71A9916	T9 ø32mm CL	E26/E27	25	2,000	156	30,000	6,600	5,346	12	(302),(305),(301)
100W	124297	MTS	71A9917	T15 ø48mm CL	E39/E40	25	2,000	211	36,000	10,700	9,523	12	(302),(305),(301)
150W	112607	MTS	71A9918	T15 ø48mm CL	E39/E40	25	2,000	211	36,000	18,000	16,920	12	(302),(305),(301)
250W	128314	MTO	S50	T15 ø48mm CL	E39/E40	25	2,000	257	36,000	33,300	31,302	12	(302),(305),(301)

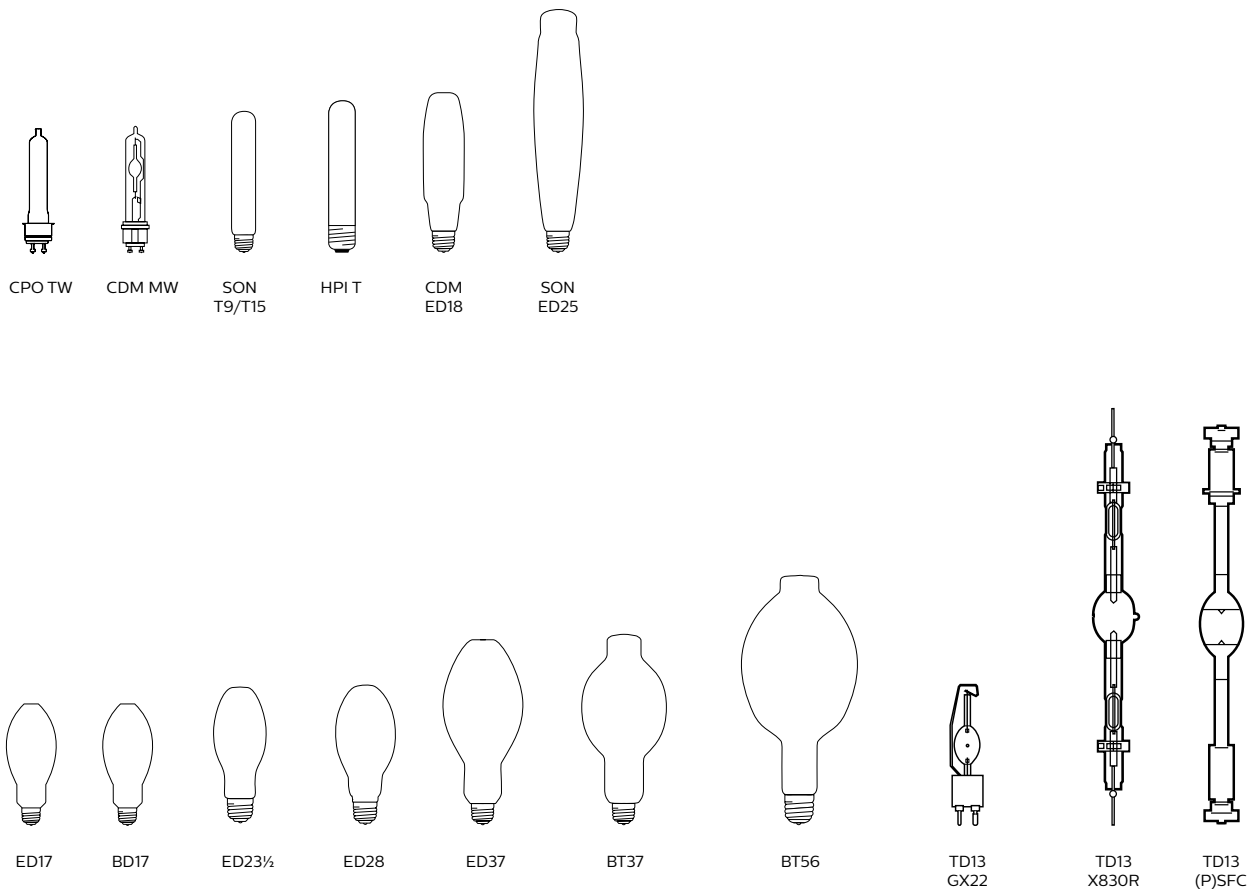


Alta Intensidad de Descarga

Tipos de Base



Tipos de Bulbo



Alta Intensidad de Descarga Compactas sin Reflector

Potencia	Clave	Status	ANSI Balastro Voltaje	Bulbo	Base	IRC	Kelvin (CCT)	MOL (mm) [312]	Vida Útil (horas) [308]	Flujo Luminoso Inicial	Flujo Luminoso Promedio	Embalaje	Comentarios
Mini MASTER Color CDM Tm Elite													
35W	288670	MTO	M156	Tm4 ø13mm	GU6.5	90	3,000	57	15,000	3,900	3,354	12	(300), (301), (302), (307), (309)
MASTER Color CDM TC Elite													
35W	278648	MTO	M130/C130	TC4 ø15mm	G8.5	90	3,000	85	15,000	4,000	3,280	12	(300), (301), (302), (305), (309)
35W	288944	MTO	M130/C130	TC4 ø15mm	G8.5	90	4,200	85	15,000	3,700	2,812	12	(300), (301), (302), (305), (309)
70W	285833	MTO	M98/M139/M143	TC4 ø15mm	G8.5	90	3,000	85	15,000	7,650	6,273	12	(300), (301), (302), (305), (309)
70W	288589	MTO	M98/M139/M143	TC4 ø15mm	G8.5	90	4,200	85	15,000	7,400	5,624	12	(300), (301), (302), (305), (309)
MASTER Color CDM T Elite													
35W	291450	MTS	M130/C130	T6 ø20mm	G12	90	3,000	103	15,000	4,000	3,280	12	(300), (301), (302), (305), (309)
35W	256479	MTO	M130/C130	T6 ø20mm	G12	90	4,200	103	15,000	3,800	3,078	12	(300), (301), (302), (305), (309)
70W	285338	MTS	M98/M139/M143	T6 ø20mm	G12	90	3,000	103	15,000	7,750	6,355	12	(300), (301), (302), (305), (309)
70W	255943	MTO	M98/M139/M143	T6 ø20mm	G12	90	4,200	103	15,000	7,500	6,075	12	(300), (301), (302), (305), (309)
Mini MASTER Color CDM Tm													
20W	162529	MTO	M175	BT5 ø11mm	PGJ5	80	3,000	52	12,000	1,650	990	12	(300), (301), (302), (305), (309)
35W	288670	MTO	M130/C130	BT5 ø11mm	PGJ5	90	3,000	55	12,000	3,000	2,100	12	(300), (301), (302), (305), (309)
Metal Halide de Doble Contacto MHN TD													
70W	605410	MTS	M85	TD6 ø22mm	RX7s	80	4,200	120.0	10,000	5,000	3,500	12	(300), (301), (304), (305)
150W	110890	MTS	M81	TD7 ø25mm	RX7s	85	4,200	137.0	10,000	11,600	8,120	12	(300), (301), (304), (305)



Alta Intensidad de Descarga Compactas sin Reflector

Tipos de Base



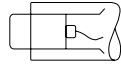
GU6.5



G8.5



G12



RX7s

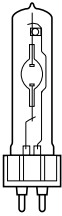
Tipos de Bulbo



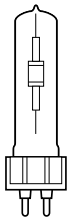
CDM Tm Elite
T4



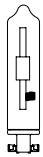
CDM TC Elite
TC4



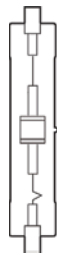
CDM T Elite
T6



CDM Tm
T6



CDM Tm Mini
BT5



CDM TD
TD6



MHN TD
T6

Alta Intensidad de Descarga Compactas con Reflector

Potencia	Clave	Status	ANSI Balastro Voltaje	Bulbo	Base	IRC	Kelvin (CCT)	MOL (mm) [312]	Vida Útil (horas) [308]	Flujo Luminoso Inicial	Intensidad Luminosa (Candelas)	Embalaje	Comentarios
MASTER Color CDM-RM Mini MR16 Elite													
35W	288373	MTO	M130	MR16 ø50mm 25D	GX10	90	3000	65	15000	2,400	8,500	6	(300), (301), (302)
35W	288324	MTO	M130	MR16 ø50mm 40D	GX10	90	3000	65	15000	2,400	4,400	6	(300), (301), (302)
MASTER Color CDM R PAR20													
35W	260125	MTS	M156/M175	PAR20 ø64mm 10D	E26/E27	80	3,000	92	9,000	2,000	23,000	12	(300), (301), (302)
35W	260117	MTS	M156/M175	PAR20 ø64mm 30D	E26/E27	80	3,000	92	9,000	2,000	5,000	12	(300), (301), (302)
35W	260190	MTS	M156/M175	PAR20 ø64mm 30D	E26/E27	90	4,200	92	6,000	1,950	5,000	12	(300), (301), (302)
MASTER Color CDM R PAR30 L													
35W	260075	MTS	M130	PAR30L ø95mm 10D	E26/E27	80	3,000	120	9,000	2,200	44,000	6	(300), (301), (302)
35W	260083	MTS	M130	PAR30L ø95mm 30D	E26/E27	80	3,000	120	9,000	2,200	7,400	6	(300), (301), (302)
70W	260091	MTS	M98/M143	PAR30L ø95mm 10D	E26/E27	80	3,000	120	9,000	5,000	68,000	6	(300), (301), (302)
70W	260174	MTS	M98/M143	PAR30L ø95mm 30D	E26/E27	80	3,000	120	9,000	4,300	13,000	6	(300), (301), (302)
70W	260109	MTS	M98/M143	PAR30L ø95mm 40D	E26/E27	80	3,000	120	9,000	5,000	10,000	6	(300), (301), (302)
70W	260133	MTO	M98/M143	PAR30L ø95mm 10D	E26/E27	90	4,200	120	9,000	5,000	63,000	6	(300), (301), (302)
MASTER Color CDM R PAR38													
100W	288787	MTS	M90/M140	PAR38 ø121mm 25D	E26/E27	90	4,000	138	12,500	5,700	24,000	12	(300), (301), (302)
MASTER Color CDM R111													
35W	259663	MTS	M130/C130	R ø111mm 10D	GX8.5	80	3,000	95	10,000	1,100	35,000	6	(300), (301), (302)
35W	259598	MTS	M130/C130	R ø111mm 24D	GX8.5	80	3,000	95	10,000	1,350	8,500	6	(300), (301), (302)
35W	259622	MTS	M130/C130	R ø111mm 40D	GX8.5	80	3,000	95	10,000	1,350	4,000	6	(300), (301), (302)
70W	259655	MTS	M139	R ø111mm 10D	GX8.5	85	3,000	95	10,000	2,500	50,000	6	(300), (301), (302)
70W	259671	MTS	M139	R ø111mm 24D	GX8.5	85	3,000	95	10,000	2,850	15,000	6	(300), (301), (302)
70W	259606	MTS	M139	R ø111mm 40D	GX8.5	85	3,000	95	10,000	2,850	9,000	6	(300), (301), (302)



MR16



PAR20



PAR30 L



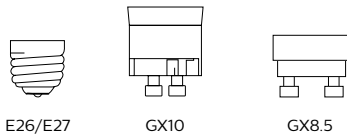
PAR38



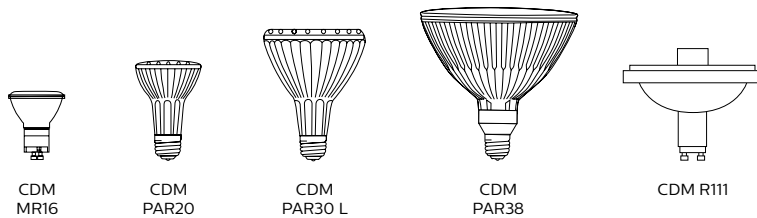
R111

Alta Intensidad de Descarga Compactas con Reflector

Tipos de Base



Tipos de Bulbo



Comentarios Adicionales

- NUEVO** Producto nuevo. No hacía parte del catálogo anterior.
- (300)** Tecnología FadeBlock® - Bulbo de vidrio con filtro de protección contra rayos UV.
- (301)** No utilizar con dimmers o cualquier sistema de atenuación.
- (302)** Posición de operación universal.
- (303)** Posición de operación horizontal p10.
- (304)** Posición de operación horizontal p45.
- (305)** Flujo luminoso promedio medido aproximadamente al 80% de la vida útil de la lámpara.
- (306)** Flujo luminoso promedio medido aproximadamente al 50% de la vida útil de la lámpara.
- (307)** Flujo luminoso promedio medido aproximadamente al 30% de la vida útil de la lámpara.
- (308)** Vida útil promedio obtenida luego de medir un grupo representativo de lámparas bajo condiciones controladas en un laboratorio y con ciclos de encendido de 10 horas o más. Esta se define cuando el 50% de la muestra medida sobrevive a la prueba. Para las lámparas de Sodio de Alta Presión (HPS), de 24,000 horas de duración, la vida útil promedio es obtenida cuando el 67% de la muestra medida sobrevive a la prueba.
- (309)** Producto certificado bajo la Norma Oficial Mexicana NOM-028-ENER-2010
- (310)** Producto atenuable. Instalarlos con balastos y sistemas de control adecuados.
- (312)** Longitud en milímetros medida desde el punto más bajo (base) hasta la parte más alta de la lámpara.
- (319)** Posición de operación vertical $\pm 15^\circ$
- (322)** Lámpara con tubo de descarga protegido
- (323)** Producto exento de la Norma Oficial Mexicana NOM-028-ENER-2010

Contenido



Balastros Electrónicos para lámparas Fluorescentes T5

Pág. 46



Balastros Electrónicos para lámparas Fluorescentes T8

Pág. 51



Balastros Electrónicos para lámparas Fluorescentes T12

Pág. 57



Balastros Electrónicos para lámparas Fluorescentes Compactas

Pág. 59



Balastros Electrónicos Atenuables para lámparas Fluorescentes Mark 10

Pág. 61



Balastros Electrónicos Atenuables para lámparas Fluorescentes Mark 7

Pág. 63



Balastros Electrónicos para lámparas HID e-Vision

Pág. 66



Balastros Electrónicos para lámparas HID

Pág. 70



Balastros de Emergencia Bodine

Pág. 73

Balastros

Desempeño, calidad
y confiabilidad



Balastos Electrónicos para Tubos T5 HE

Catálogo	Clave	No. de lámparas	Tensión de Línea	Tipo de encendido	Familia de Balastro	Potencia de línea (W)	Factor de Balastro	% THD	Corriente de Línea (A)	Temp. de Encendido Mín. (°F/°C)	Dimensión	Diagrama de Conexión
F14T5 HE (14W)												
ICN-2S28-N	275156	1	120-277	PS	Centium	17	1.07	10	0.14-0.07	0/-18	N	73
ICN-2S28-N	275156	2	120-277	PS	Centium	33	1.04	10	0.28-0.13	0/-18	N	74
ICN-3S14-T	256396	2	120-277	PS	Centium	36	1	10	0.31-0.13	0/-18	O	172
RES-3P14-N	109959	3	120	IS	Essential	58	0.89	>30	0.65	50/10	N	76
ICN-3S14-T	256396	3	120-277	PS	Centium	50	1	10	0.42-0.18	0/-18	O	171
F21T5 HE (21W)												
ICN-2S28-N	275156	1	120-277	PS	Centium	25	1.06	10	0.22-0.10	0/-18	N	73
ICN-2S28-N	275156	2	120-277	PS	Centium	49	1.02	10	0.43-0.19	0/-18	N	74
F28T5/ES HE (25W)												
ICN-2S28-N	275156	1	120-277	PS	Centium	30	1.05	10	0.25-0.11	0/-18	N	73
ICN-2S28-N	275156	2	120-277	PS	Centium	58-57	1.00	10	0.49-0.21	0/-18	N	74
F28T5 HE (28W)												
ICN-2S28-N	275156	1	120-277	PS	Centium	31	1.05	10	0.29-0.12	0/-18	N	73
RES-2P28	290627	1	127	IS	Essential	61	0.80	>30	0.89	50/10	C	n/a
ICN-2S28-N	275156	2	120-277	PS	Centium	62-61	1.00	10	0.59-0.23	0/-18	N	74
RES-2P28	290627	2	127	IS	Essential	61	0.80	>30	0.89	50/10	C	n/a
IES-3S28	285726	3	120-277	RS	Essential	92	0.87	30	0.74-0.32	32/00	F	77

IOP = Optanium
 ICN = Centium
 RES = Essential 120V
 IES = Essential 120V - 277V



IES-3S28
T5

Balastos Electrónicos para Tubos Circulares T5 HE

Catálogo	Clave	No. de lámparas	Tensión de Línea	Tipo de encendido	Familia de Balastro	Potencia de línea (W)	Factor de Balastro	% THD	Corriente de Línea (A)	Temp. de Encendido Mín. (°F/°C)	Dimensión	Diagrama de Conexión
FC9T5 (22W Circular)												
ICN-2S24N	290429	1	120-277	PS	Centium	27	1.02	10	0.23-0.10	0/-18	D	73
ICN-2S24N	290429	2	120-277	PS	Centium	52	1.00	10	0.44-0.19	0/-18	D	74
FC12T5 (40W Circular)												
ICN-2S24N	290429	1	120-277	PS	Centium	40	0.84	10	0.34-0.15	0/-18	D	73
(1) FC9T5 & (1) FC12T5 {(1) 22W & (1) 40W Circular}												
ICF-2S42-M2-LD	108696	1&1	120-277	PS	SmartMate	61	0.85	10	0.51-0.22	0/-18	Figura 2	162
FC12T5/HO (55W Circular)												
ICN-2S54N	286732	1	120-277	PS	Centium	55	0.87	15	0.46-0.21	0/-18	D	73
ICN-2S54-90C-N	256057	1	120-277	PS	Centium	55	0.87	15	0.46-0.21	0/-18	B	73
ICN-2S54N	286732	2	120-277	PS	Centium	106-103	0.85	10	0.89-0.38	0/-18	D	74
ICN-2S54-90C-N	256057	2	120-277	PS	Centium	106-103	0.85	10	0.89-0.38	0/-18	B	74



ICN-2S28-N
T5

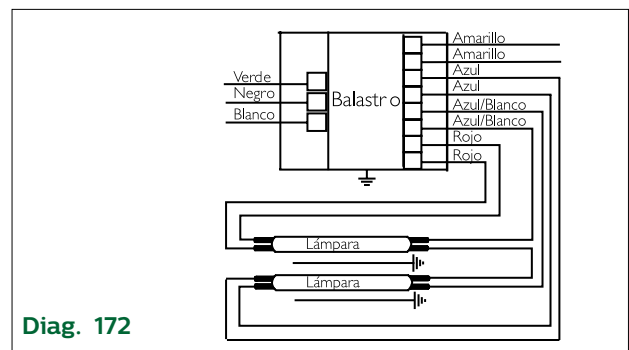
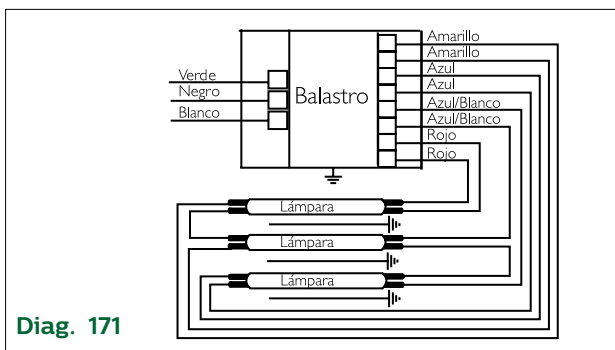
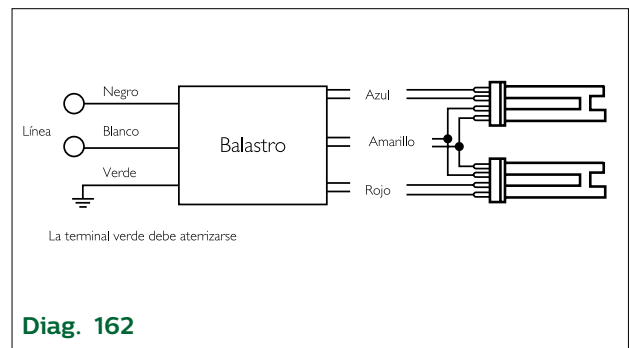
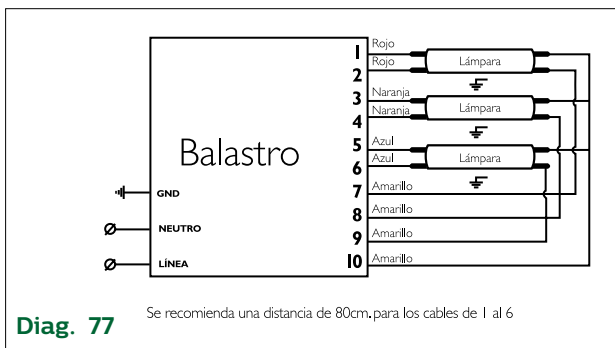
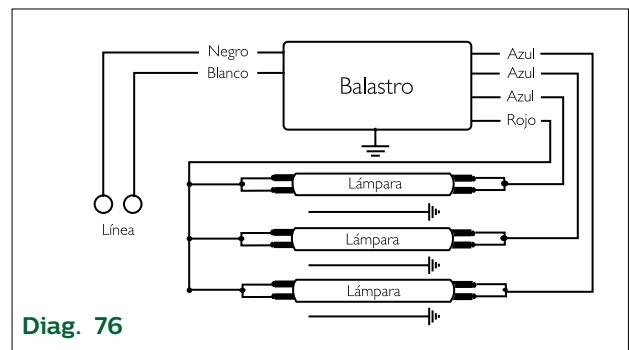
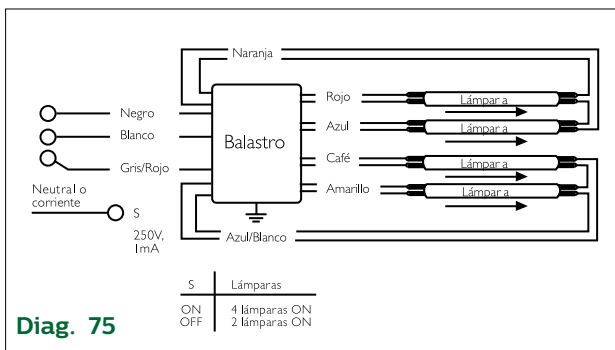
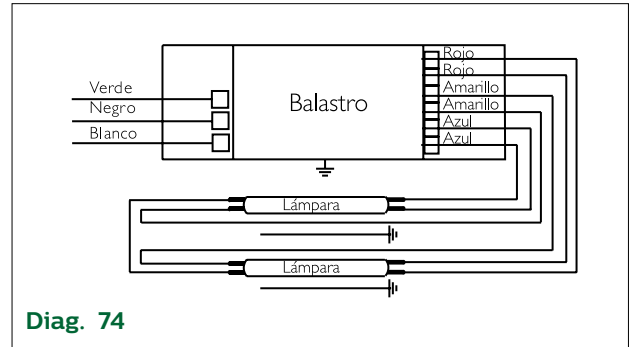
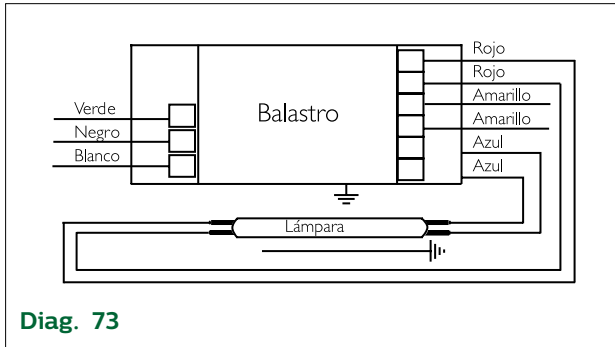
Balastos Electrónicos para Tubos T5 HO

Catálogo	Clave	No. de lámparas	Tensión de Línea	Tipo de encendido	Familia de Balastro	Potencia de línea (W)	Factor de Balastro	% THD	Corriente de Línea (A)	Temp. de Encendido Mín. (°F/°C)	Dimensión	Diagrama de Conexión
F24T5/HO (24W)												
ICN-2S24N	290429	1	120-277	PS	Centium	27	1.02	10	0.23-0.10	0/-18	D	73
ICN-2S24N	290429	2	120-277	PS	Centium	52	1.00	10	0.44-0.19	0/-18	D	74
F39T5/HO (39W)												
ICN-2S24N	290429	1	120-277	PS	Centium	40	0.90	10	0.34-0.15	0/-18	D	73
F54T5/HO (49W)												
ICN-2S54N	286732	1	120-277	PS	Centium	58	1.02	10	0.49-0.21	-20/-29	D	73
ICN-2S54-90C-N	256057	1	120-277	PS	Centium	58	1.02	10	0.49-0.21	-20/-29	B	73
ICN-2S54N	286732	2	120-277	PS	Centium	112-109	1.00	10	0.93-0.40	-20/-29	D	74
ICN-2S54-90C-N	256057	2	120-277	PS	Centium	112-109	1.00	10	0.93-0.40	0	B	74
ICN-4S54-90C-2LS-G	108746	3	120-277	PS	Centium	168-165	1.00	10	1.52-0.66	-20/-29	G	75
ICN-4S54-90C-2LS-G	108746	4	120-277	PS	Centium	222-216	1.00	10	2.00-0.86	-20/-29	G	75A
F54T5/HO (54W)												
ICN-2S54N	286732	1	120-277	PS	Centium	62	1.02	10	0.52-0.23	-20/-29	D	73
ICN-2S54-90C-N	256057	1	120-277	PS	Centium	62	1.02	10	0.52-0.23	-20/-29	B	73
ICN-2S54N	286732	2	120-277	PS	Centium	120-117	1.00	10	1.00-0.43	-20/-29	D	74
ICN-2S54-90C-N	256057	2	120-277	PS	Centium	120-117	1.00	10	1.00-0.43	-20/-29	B	74
ICN-4S54-90C-2LS-G	108746	3	120-277	PS	Centium	182-179	1.00	10	1.52-0.66	-20/-29	G	75A
ICN-4S54-90C-2LS-G	108746	4	120-277	PS	Centium	240-234	1.00	10	2.00-0.86	-20/-29	G	75

ICN = Centium 120V - 277V
 HCN = Centium 347V - 480V

Balastos Electrónicos para Tubos T5

Diagramas de Conexión



Balastos Electrónicos para Tubos T5

Dimensiones (pulgadas)

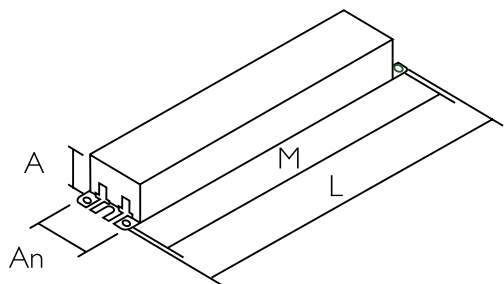


Fig. B
1.18" (A) x 1.7" (An) x 9.5" (L) x 8.9" (M)

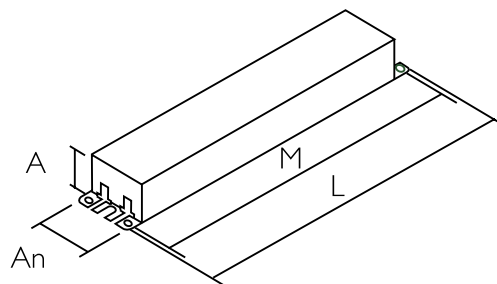


Fig. C
1.5" (A) x 1.7" (An) x 8.5" (L) x 8.0" (M)

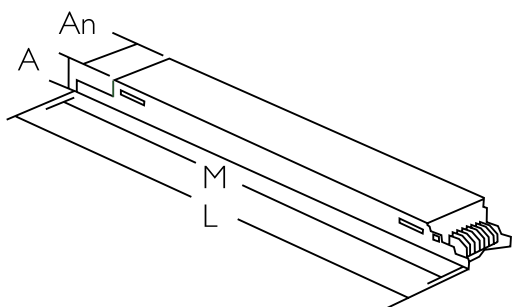


Fig. D
0.98" (A) x 1.18" (An) x 16.69" (L) x 16.34" (M)

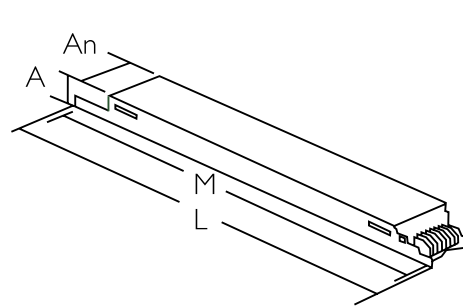


Fig. F
1.10" (A) x 1.53" (An) x 10.98" (L) x 10.43" (M)

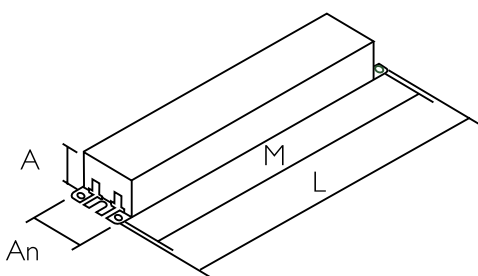


Fig. G
1.18" (A) x 1.70" (An) x 16.70" (L) x 16.34" (M)

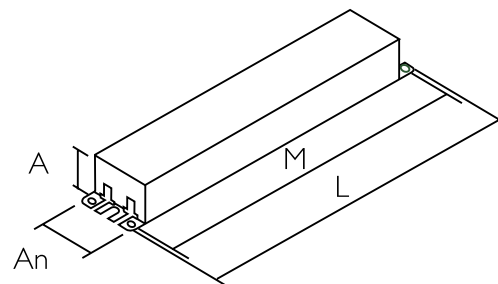


Fig. N
1.10" (A) x 1.3" (An) x 9.5" (L) x 8.9" (M)

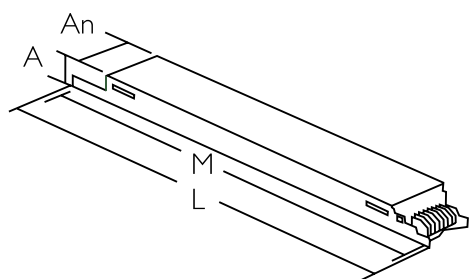


Fig. O
1.06" (A) x 1.18" (An) x 14.17" (L) x 13.78" (M)

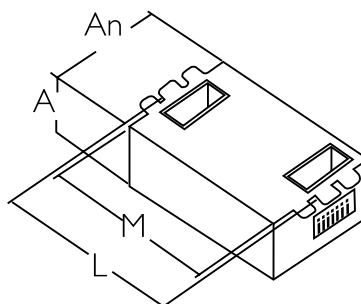


Fig. 2
1.29" (A) x 3.00" (An) x 4.60" (L) x 4.20" (M)

Balastos Electrónicos para Tubos T8

Catálogo	Clave	No. de lámparas	Tensión de Línea	Tipo de encendido	Familia de Balastro	Potencia de línea (W)	Factor de Balastro	% THD	Corriente de Línea (A)	Temp. de Encendido Mín. (°F/°C)	Dimensión	Diagrama de Conexión
F17T8 (17W)												
RES-2P32-N	497958	1	120	IS	Essential	56	0.87	>30	0.75	32/00	N	64B
REM-2P32-N	258723	1	120	IS	Centium	21	1.08	10	0.17	0/-18	N	64
ICN-2P32-N	496398	1	120-277	IS	Centium	22	1.07	15	0.18-0.09	0/-18	N	64
F17T8 (17W)												
RES-2P32-N	497958	2	120	IS	Essential	56	0.87	>30	0.75	32/00	N	64B
REM-2P32-N	258723	1	120	IS	Centium	21	1.08	10	0.17	0/-18	N	64
ICN-2P32-N	496398	2	120-277	IS	Centium	33	0.93	15	0.28-0.13	0/-18	N	64
ICN-3P32-N	284190	2	120-277	IS	Centium	38	1.07	15	0.32-0.14	0/-18	N	*65
F17T8 (17W)												
ICN-3P32-N	284190	3	120-277	IS	Centium	48	0.92	15	0.39-0.17	0/-18	N	65
ICN-4P32-N	284232	3	120-277	IS	Centium	53	1.04	15	0.45-0.20	0/-18	N	*66
F17T8 (17W)												
ICN-4P32-N	284232	4	120-277	IS	Centium	64	0.93	10	0.54-0.23	0/-18	N	66



Balastos Electrónicos para Tubos T8

Catálogo	Clave	No. de lámparas	Tensión de Línea	Tipo de encendido	Familia de Balastro	Potencia de línea (W)	Factor de Balastro	% THD	Corriente de Línea (A)	Temp. de Encendido Mín. (°F/°C)	Dimensión	Diagrama de Conexión
F25T8 (25W - 36")												
RES-2P32-N	497958	1	120	IS	Essential	56	0.87	>30	0.75	32/00	N	64B
REM-2P32-N	258723	1	120	IS	Centium	29	1.05	10	0.24	0/-18	N	64
ICN-2P32-N	496398	1	120-277	IS	Centium	29	1.06	15	0.24-0.11	0/-18	B	*64
F25T8 (25W - 36")												
RES-2P32-N	497958	2	120	IS	Essential	56	0.87	>30	0.75	32/00	N	64B
REM-2P32-N	258723	2	120	IS	Centium	45	0.89	10	0.38	0/-18	N	64
ICN-2P32-N	496398	2	120-277	IS	Centium	48	0.91	10	0.40-0.18	0/-18	N	64
ICN-3P32-N	284190	2	120-277	IS	Centium	51	1.03	15	0.43-0.19	0/-18	N	*65
F25T8 (25W - 36")												
ICN-3P32-N	284190	3	120-277	IS	Centium	67	0.90	10	0.56-0.24	0/-18	N	65
ICN-4P32-N	284232	3	120-277	IS	Centium	74	1.01	10	0.62-0.27	0/-18	N	*66
F25T8 (25W - 36")												
ICN-4P32-N	284232	4	120-277	IS	Centium	89	0.91	10	0.74-0.32	0/-18	N	66
F32T8/ES (30W)												
ICN-2P32-N	496398	1	120-277	IS	Centium	33	1.03	10	0.28-0.12	60/16	N	*64
REM-2P32-N	258723	1	120	IS	Centium	33	1.03	10	0.28-0.12	0/-18	N	64



ICN-2P32-N
T8

Balastos Electrónicos para Tubos T8

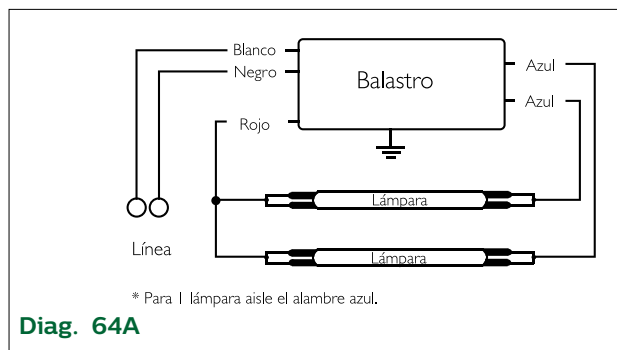
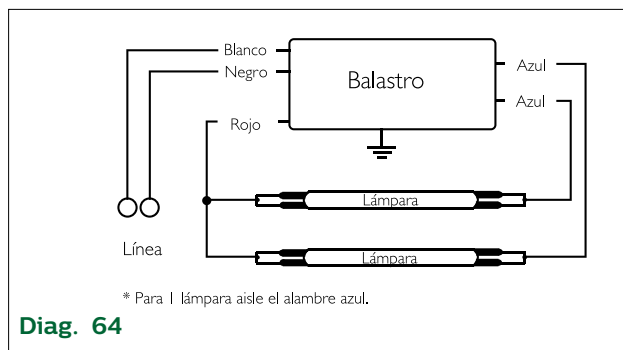
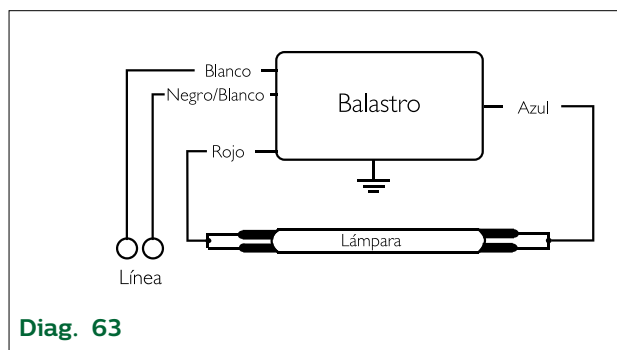
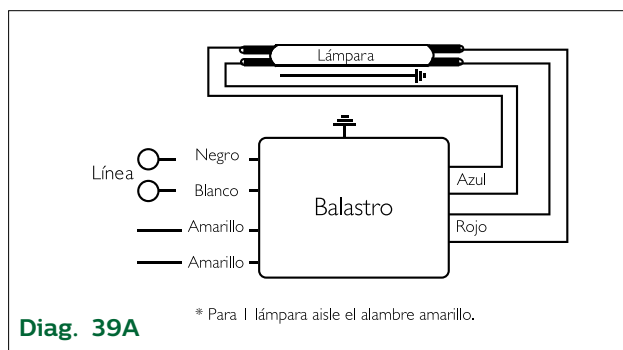
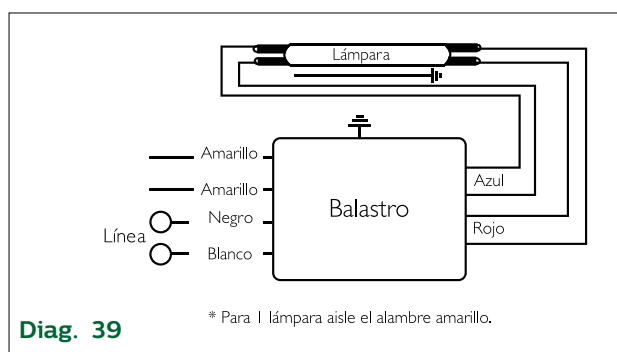
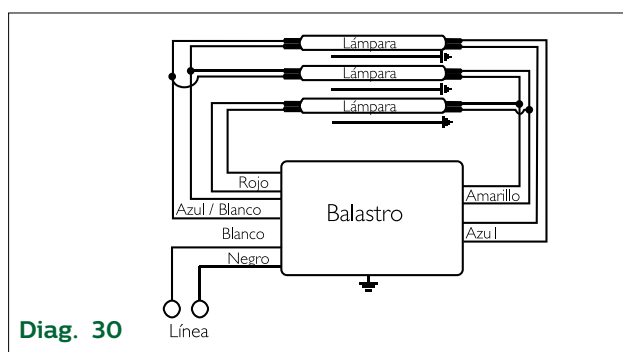
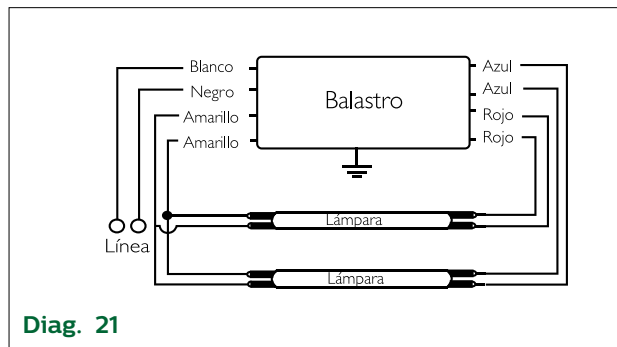
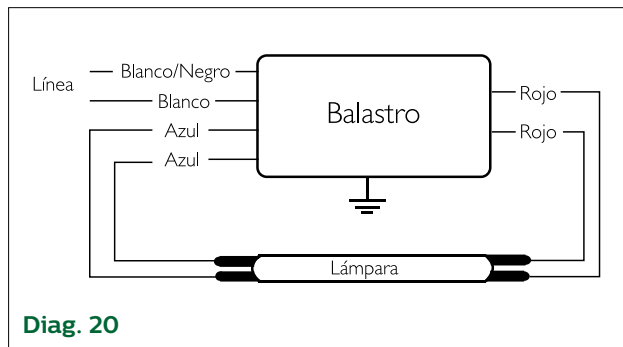
Catálogo	Clave	No. de lámparas	Tensión de Línea	Tipo de encendido	Familia de Balastro	Potencia de línea (W)	Factor de Balastro	% THD	Corriente de Línea (A)	Temp. de Encendido Mín. (°F/°C)	Dimensión	Diagrama de Conexión
F32T8/ES (30W)												
ICN-2P32-N	496398	2	120-277	IS	Centium	54	0.88	10	0.45-0.20	60/16	N	64
REM-2P32-N	258723	2	120	IS	Centium	54	0.88	10	0.45-0.20	0/-18	N	64
ICN-3P32-N	284190	2	120-277	IS	Centium	61	1.01	10	0.51-0.22	60/16	N	*65
F32T8/ES (30W)												
ICN-3P32-N	284190	3	120-277	IS	Centium	79	0.88	10	0.66-0.29	60/16	N	65
ICN-4P32-N	284232	3	120-277	IS	Centium	87	1.00	10	0.73-0.32	60/16	N	*66
F32T8/ES (30W - 48")												
ICN-4P32-N	284232	4	120-277	IS	Centium	105	0.88	10	0.88-0.38	60/16	N	66
F32T8, FBO31T8, F32T8/U6 (32W)												
RES-2P32-N	497958	1	120	IS	Essential	56	0.87	>30	0.75	32/00	N	64B
REM-2P32-N	258723	1	120	IS	Centium	36	1.03	15	0.30-0.14	0/-18	N	64
ICN-2P32-N	496398	1	120-277	IS	Centium	36	1.03	15	0.30-0.14	0/-18	N	*64
F32T8, FBO31T8, F32T8/U6 (32W)												
RES-2P32-N	497958	2	120	IS	Essential	56	0.87	>30	0.75	32/00	N	64B
REM-2P32-N	258723	1	120	IS	Centium	59	0.88	10	0.49-0.22	0/-18	N	64
ICN-2P32-N	496398	2	120-277	IS	Centium	59	0.88	10	0.49-0.22	0/-18	N	64
ICN-3P32-N	284190	2	120-277	IS	Centium	65	1.01	10	0.54-0.24	0/-18	N	*65
F32T8, FBO31T8, F32T8/U6 (32W)												
ICN-3P32-N	284190	3	120-277	IS	Centium	85	0.88	10	0.71-0.31	0/-18	N	65
ICN-4P32-N	284232	3	120-277	IS	Centium	93	1.00	10	0.78-0.33	0/-18	N	*66

Balastos Electrónicos para Tubos T8

Catálogo	Clave	No. de lámparas	Tensión de Línea	Tipo de encendido	Familia de Balastro	Potencia de línea (W)	Factor de Balastro	% THD	Corriente de Línea (A)	Temp. de Encendido Mín. (°F/°C)	Dimensión	Diagrama de Conexión
F32T8, FBO31T8, F32T8/U6 (32W)												
ICN-4P32-N	284232	4	120-277	IS	Centium	112	0.88	10	0.94-0.41	0/-18	N	66
F40T8 (40W)												
ICN-2P32-N	496398	1	120-277	IS	Centium	42	1.00	10	0.35-0.15	32/0	N	*64
REM-2P32-N	258723	1	120	IS	Centium	42	1.01	10	0.35-0.15	0/-18	N	64
ICN-3P32-N	284190	2	120-277	IS	Centium	77	1.00	10	0.65-0.28	32/0	N	*65
F40T8 (40W)												
ICN-4P32-N	284232	3	120-277	IS	Centium	112	0.97	10	0.94-0.40	32/0	N	*66
F96T8/ES (57W)												
ICN-2P59-N	259259	1	120-277	IS	Centium	64	1.05	10	0.56-0.25	0/-18	N	*64A
ICN-2P59-N	259259	2	120-277	IS	Centium	103	0.87	10	0.86-0.37	0/-18	N	64A
F96T8 (59W)												
RES-2P59-N	497966	1	120	IS	Essential	104	0.84	>30	1.133	50/10	N	64B
ICN-2P59-N	259259	1	120-277	IS	Centium	72	1.05	10	0.6	0/-18	N	*64A
RES-2P59-N	497966	2	120	IS	Essential	104	0.84	>30	1.133	50/10	N	64B
ICN-2P59-N	259259	2	120-277	IS	Centium	112	0.87	10	0.94	0/-18	N	64A

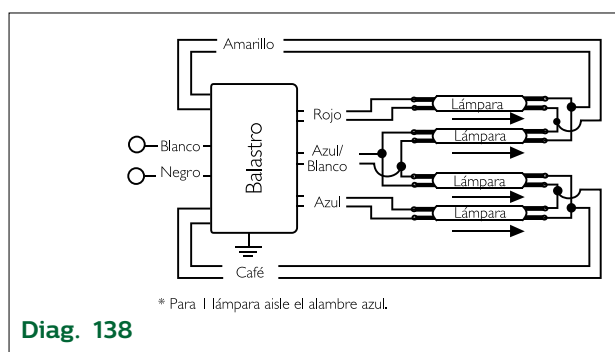
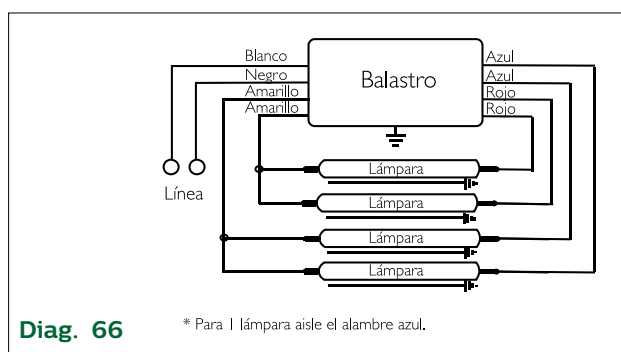
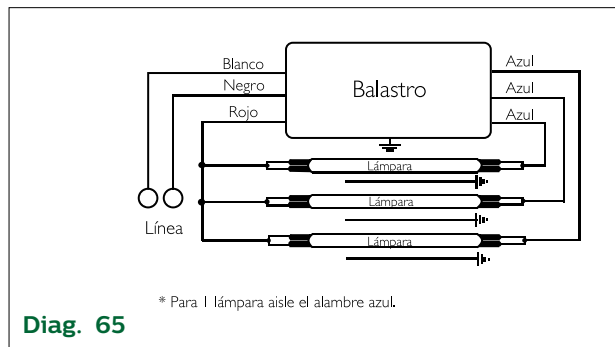
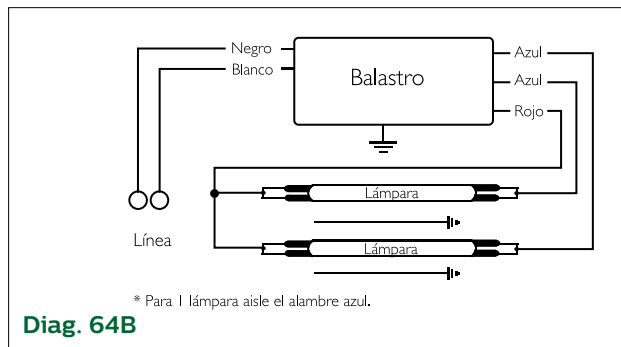
Balastos Electrónicos para Tubos T8

Diagramas de Conexión



Balastos Electrónicos para Tubos T8

Diagramas de Conexión



Dimensiones (pulgadas)

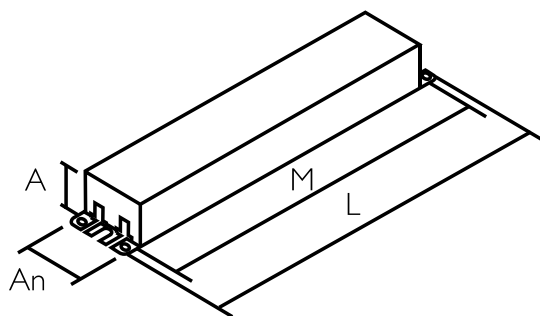


Fig. A2

1.05" (A) x 1.08" (An) x 9.50" (L) x 8.91" (M)

Fig. C

1.78" (A) x 2.88" (An) x 11.75" (L) x 11.14" (M)

Fig. N

1.00" (A) x 1.30" (An) x 9.50" (L) x 8.90" (M)

Balastos Electrónicos para Tubos T12

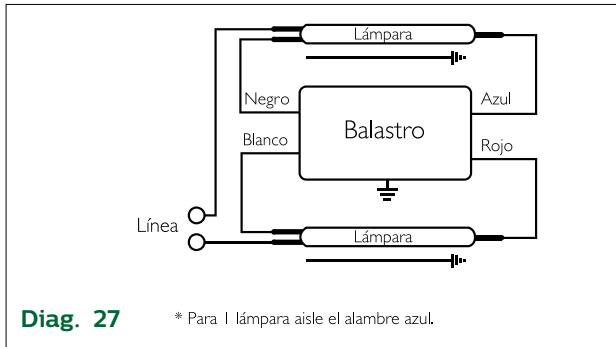
Catálogo	Clave	No. de lámparas	Tensión de Línea	Tipo de encendido	Familia de Balastro	Potencia de línea (W)	Factor de Balastro	% THD	Corriente de Línea (A)	Temp. de Encendido Mín. (°F/°C)	Dimensión	Diagrama de Conexión
F48T12 EW(30W) / F48T8 Slimline (30W)												
REL-239-N	498055	1	120	IS	Standard	42	0.98	30	0.31	50/10	N	27*
REL-239-N	498055	2	120	IS	Standard	65	0.78	30	0.43	50/10	N	27
F96T12 EW (60W) / F96T8 Slimline (60W)												
REL-275-N	498063	1	120	IS	Standard	59	0.72	30	0.49	50/10	N	27*
REL-275-N	498063	2	120	IS	Standard	96	0.61	30	0.78	50/10	N	27



REL-239-N
T12

Balastos Electrónicos para Tubos T12

Diagramas de Conexión



Dimensiones (pulgadas)

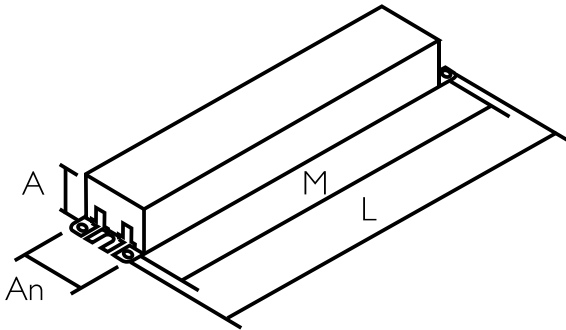


Fig. N

1.0" (A) x 1.30" (An) x 9.50" (L) x 8.90" (M)

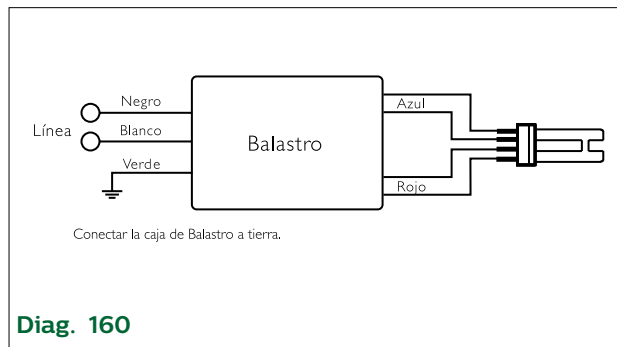
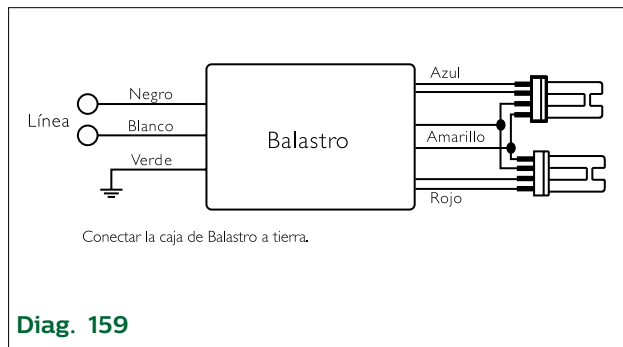
Balastos Electrónicos para Fluorescentes Compactas

Catálogo	Clave	No. de lámparas	Tensión de Línea	Tipo de encendido	Familia de Balastro	Potencia de línea (W)	Factor de Balastro	% THD	Corriente de Línea (A)	Temp. de Encendido Mín. (°F/°C)	Dimensión	Diagrama de Conexión
CFQ13W/G24q - 13W CFL (PL-C13W/4P, F13DBX/4P, CF13DD/E)												
ICF-2S13-H1-LD	108670	1	120-277	PS	SmartMate	16	1.00	10	0.13	0/-18	Figura 1	160
ICF-2S13-H1-LD	108670	2	120-277	PS	SmartMate	29	1.00	10	0.25-0.11	0/-18	Figura 1	159
CFTR13W/GX24q - 13W CFL (F13TBX/4P, CF13DT/E)												
ICF-2S13-H1-LD	108670	1	120-277	PS	SmartMate	16	1.00	10	0.13-0.06	0/-18	Figura 1	160
ICF-2S13-H1-LD	108670	2	120-277	PS	SmartMate	29	1.00	10	0.25-0.11	0/-18	Figura 1	159
CFQR26W/G24q - 26W CFL (PL-C26W/4P, F26DBX/4P, CF26DD/E)												
ICF-2S26-H1-LD	114173	1	120-277	PS	SmartMate	27	1.00	10	0.23-0.10	0/-18	Figura 1	160
ICF-2S26-H1-LD	114173	2	120-277	PS	SmartMate	51	1.00	10	0.43-0.19	0/-18	Figura 1	159
ICF-2S42-M2-LD	108696	2	120-277	PS	SmartMate	52	1.00	10	0.43-0.19	0/-18	Figura 2	159
CFTR26W/GX24q - 26W CFL (PL-T26W, F26TBX/4P, CF26DT/E)												
ICF-2S26-H1-LD	114173	1	120-277	PS	SmartMate	29	1.10	10	0.24-0.11	0/-18	Figura 1	160
ICF-2S26-H1-LD	114173	2	120-277	PS	SmartMate	54	1.00	10	0.45-0.20	0/-18	Figura 1	159
ICF-2S42-M2-LD	108696	2	120-277	PS	SmartMate	55	1.00	10	0.46-0.21	0/-18	Figura 2	159
CFTR32W/GX24q - 32W CFL (PL-T32W, F32TBX/4P, CF32DT/E)												
ICF-2S26-H1-LD	114173	1	120-277	PS	SmartMate	36	0.98	10	0.31-0.13	0/-18	Figura 1	160
ICF-2S42-M2-LD	108696	2	120-277	PS	SmartMate	68	0.98	10	0.57-0.25	0/-18	Figura 2	159
CFTR42W/GX24q - 42W CFL (PL-T42W, F42TBX/4P, CF42DT/E)												
ICF-2S26-H1-LD	114173	1	120-277	PS	SmartMate	46	0.98	10	0.38-0.17	0/-18	Figura 1	160
RES-2S42	497982	2	120	RS	Essential	119	0.50	>30	0.88	0	Figura 6	159
ICF-2S42-M2-LD	108696	2	120-277	PS	SmartMate	93	0.97	10	0.78-0.33	0/-18	Figura 2	159



Balastos Electrónicos para Fluorescentes Compactas

Diagramas de Conexión



Dimensiones (pulgadas)

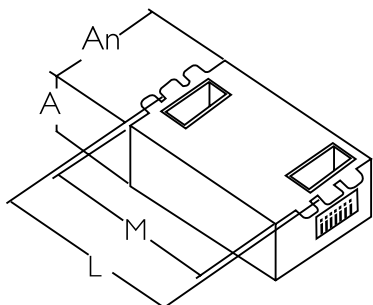


Fig. 1
0.98" (A) x 2.40" (An) x 4.60" (L) x 4.20" (M)

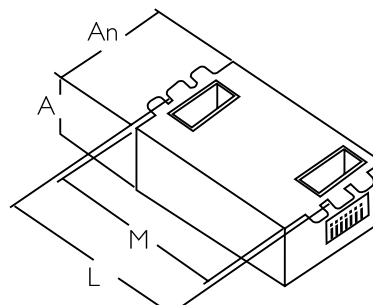


Fig. 2
1.29" (A) x 3.00" (An) x 4.55" (L) x 4.20" (M)

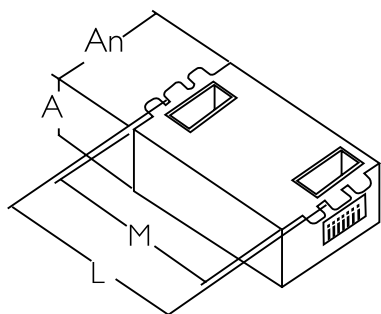


Fig. 5
1.18" (A) x 1.96" (An) x 3.76" (L) x 3.34" (M)

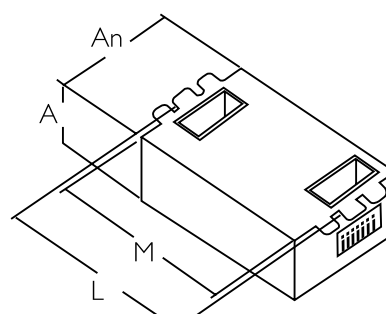
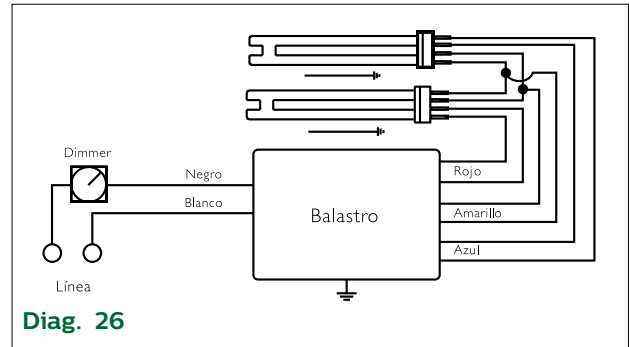
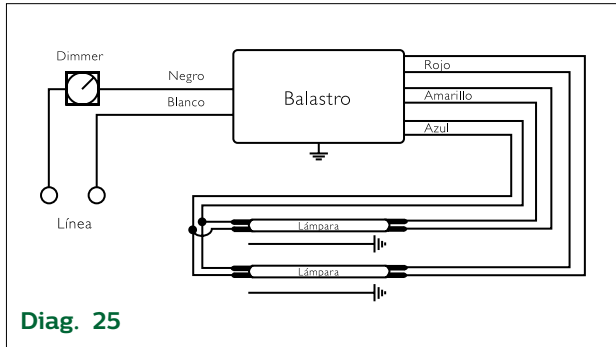


Fig. 6
0.98" (A) x 2.4" (An) x 4.98" (L) x 2.00" (M)

Balastos Electrónicos Atenuables MARK 10

Diagramas de Conexión



Dimensiones (pulgadas)

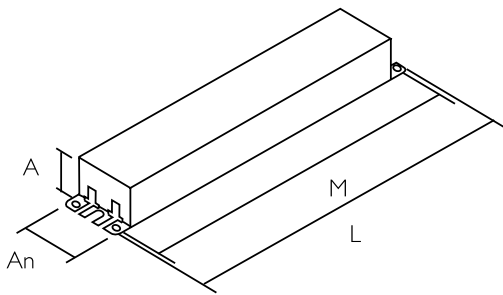


Fig. B
1.18" (A) x 1.69" (An) x 9.50" (L) x 8.90" (M)

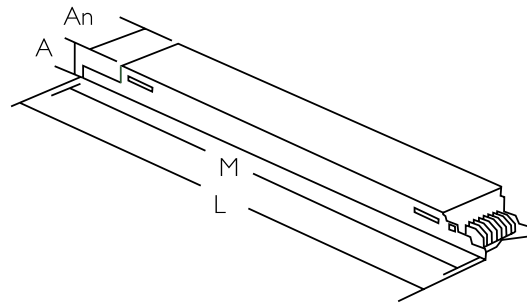


Fig. D
0.98" (A) x 1.18" (An) x 16.69" (L) x 16.34" (M)

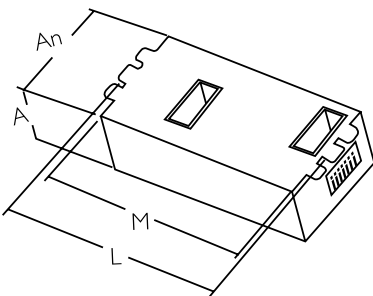


Fig. 2
1.29" (A) x 3.00" (An) x 4.55" (L) x 4.21" (M)

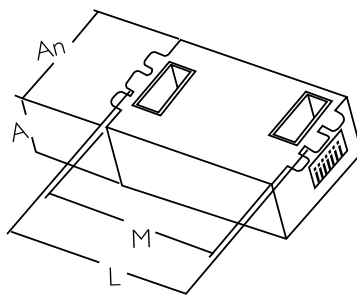


Fig. 3
1.29" (A) x 3.00" (An) x 6.00" (L) x 5.50" (M)

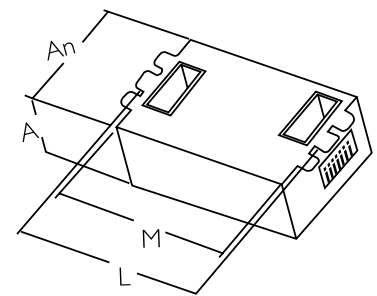


Fig. 4
0.98" (A) x 2.4" (An) x 4.98" (L) x 2.0" (M)

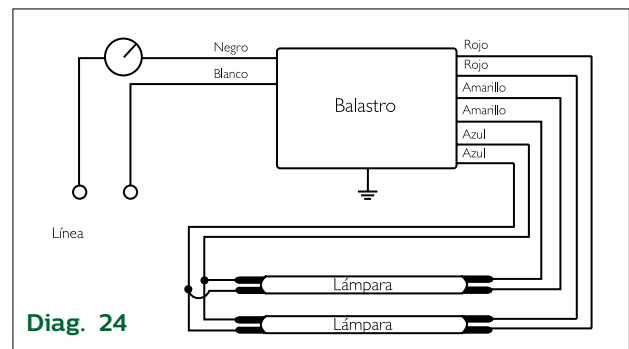
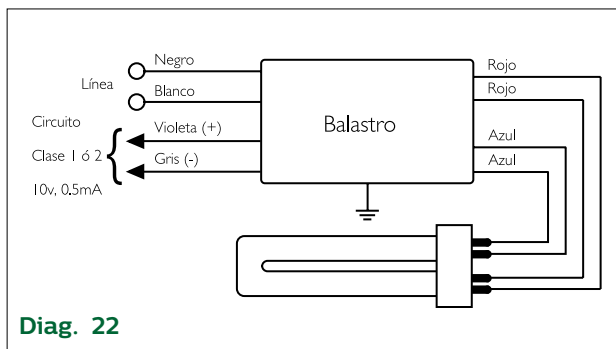
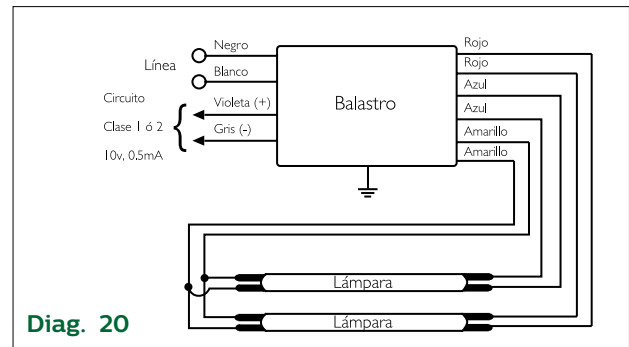
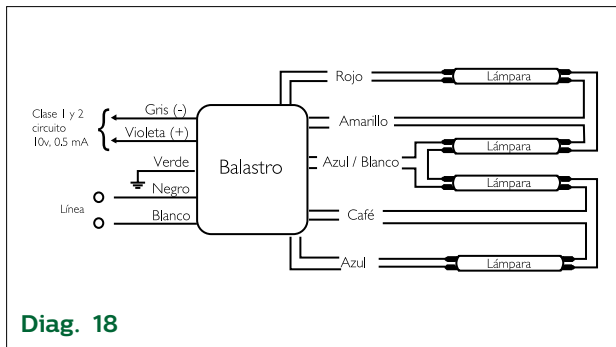
Balastos Electrónicos Atenuables MARK 7 (0-10V)

Catálogo	Clave	No. de lámparas	Tensión de Línea	Tipo de encendido	Familia de Balastro	Potencia de línea (W)	Factor de Balastro	% THD	Corriente de Línea (A)	Temp. de Encendido Mín. (°F/°C)	Dimensión/ Conexión
F17T8, FBO16T8 (17W)											
IZT2S32SC73M	240507	2	120-277	PS	MARK 7	11	0.03/ 1.00	10	0.13	50/10	B/20
F25T8, FBO24T8 (25W)											
IZT2S32SC73M	240507	2	120-277	PS	MARK 7	12	0.03/ 1.00	10	0.19	50/10	B/20
F32T8, FBO31T8, F32T8/U(32W)											
IZT2S32SC73M	240507	2	120-277	PS	MARK 7	14	0.03/ 1.00	10	0.24	50/10	B/20
F14T5											
IZT2S28D73M	292888	2	120-277	PS	MARK 7	14	0.03/ 1.00	10	0.29	50/10	D/20
F21T5											
IZT2S28D73M	292888	2	120-277	PS	MARK 7	21	0.03/ 1.00	10	0.42	50/10	D/20
F28T5											
IZT2S28D73M	292888	2	120-277	PS	MARK 7	28	0.03/ 1.00	10	0.57	50/10	D/20
F28T5/ES (25W)											
IZT2S28D73M	292888	2	120-277	PS	MARK 7	25	0.03/ 1.00	10	0.51	50/10	D/20



Balastos Electrónicos Atenuables MARK 7 (0-10V)

Diagramas de Conexión



Balastos Electrónicos Atenuables MARK 7

Dimensiones (pulgadas)

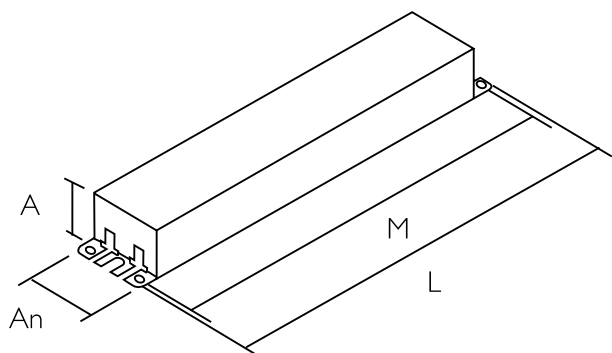


Fig. B

1.18" (A) x 2.36" (An) x 9.50" (L) x 8.90" (M)

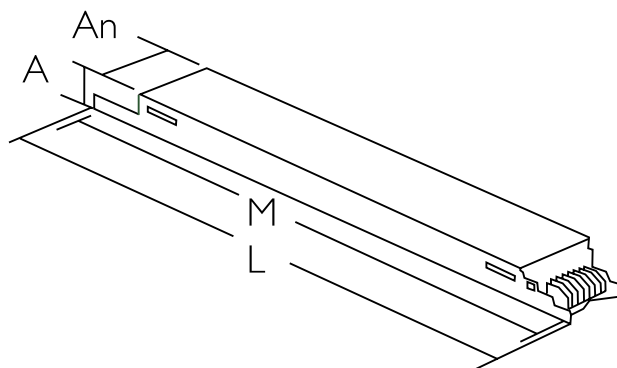


Fig. D

1.18" (A) x 0.98" (An) x 16.69" (L) x 16.34" (M)

Balastos Electrónicos para Lámparas HID

Catálogo	Clave	No. de lámparas	Watts	ANSI	Tensión de Línea	Potencia de Línea (W)	Factor de Balastro	Factor de Potencia	% THD	Corriente de Línea (A)	Temp. de Encendido Mín. (°F/°C)	Dimensión/ Conexión
Aditivos Metálicos Cerámicos 35W (CDM T / CDM TC / CDM R111)												
IMH-39-GLF	496430	1	39 W	M130	120-277	46	1	0.9	15	0.39/0.18	-20/-30	G/3
Aditivos Metálicos Cerámicos 70W (CDM T / CDM TC / CDM R111)												
IMH-70-GLF	496448	1	70W	M98, M139, M143,	120-277	80	1	0.9	15	0.67/0.30	-20/-30	G/3
Master Color CDM Elite MW												
IZTMH-2I03I5-R-LF	277814	1	210 W	C183	200	229	1	0.95	15	1.2	-20°C/-4°F	N/6
					277	227	1	0.95	15	0.82		
Color CDM Elite MW												
IZTMH2I03I5RLFESM	277814	1	315 W	C182	200	343	1	0.95	15	1.8	-20°C/-4°F	N/6
					277	341	1	0.95	15	1.25		



IMH-39-GLF
e-Vision

Balastos Electrónicos para Lámparas HID

COSMOPOLIS

Catálogo	Clave	No. de lámparas	Watts	ANSI	Tensión de Línea	Potencia de Línea (W)	Factor de Balastro	Factor de Potencia	% THD	Corriente de Línea (A)	Temp. de Encendido Mín. (°F/°C)	Dimensión/ Conexión
Cosmopolis (CPO) - ON-OFF												
**ICW-45-QLSM	505065	1	45 W	TBD	208-277	51	1	0.95	<15	0.25	*-30/-20	L/7
**ICW-60-QLSM	505073	1	60 W	C187	208-277	67	1	0.95	<15	0.33	*-30/-20	L/7
**ICW-90-QLSM	505081	1	90 W	C188	208-277	99	1	0.95	<15	0.49	*-30/-20	L/7
**ICW-140-QLSM	505107	1	140 W	C189	208-277	153	1	0.95	<15	0.75	*-30/-20	L/7
Cosmopolis Programable (DALI)												
IDCW-45-QLSM	504597	1	45W	TBD	208-277	54	1	0.95	<1.5	0.26	-30/-22	M/8
IDCW-60-QLSM	504605	1	60W	C187	208-277	67	1	0.95	<1.5	0.33	-30/-22	M/8
IDCW-90-QLSM	504613	1	90W	C188	208-277	99	1	0.95	<1.5	0.49	-30/-22	M/8
IDCW-140-QLSM	504621	1	140W	C189	208-277	153	1	0.95	<1.5	0.75	-30/-22	M/8

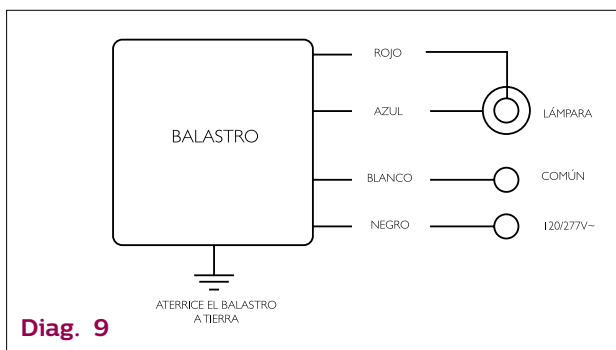
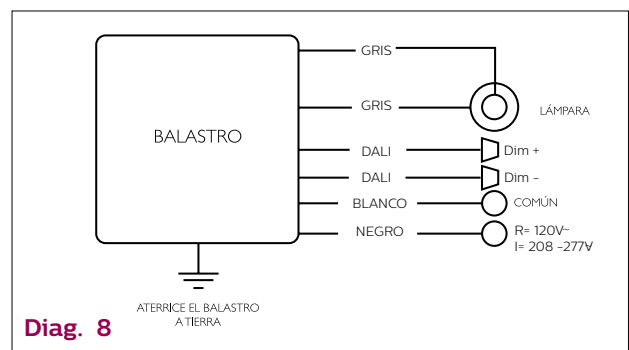
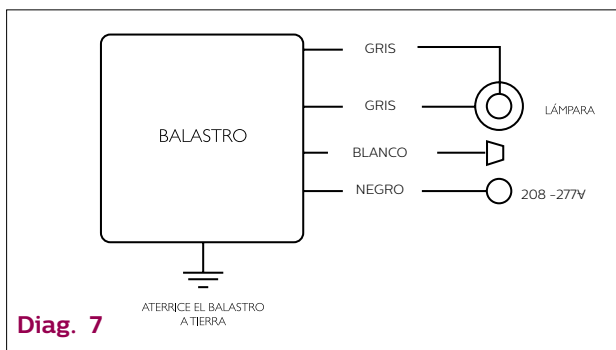
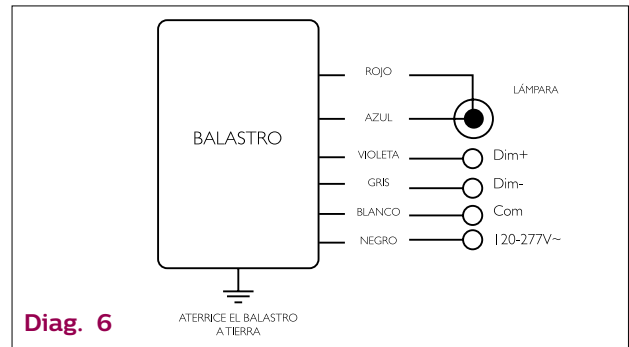
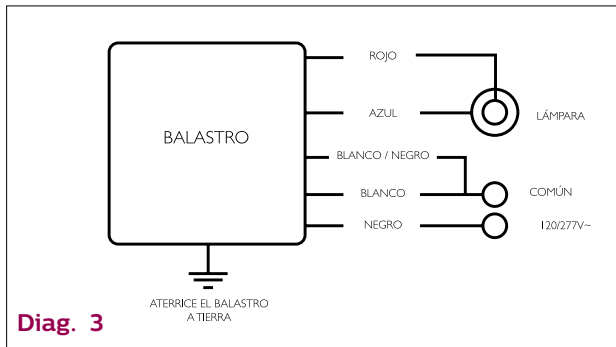
N/D: No Disponible



ICW-140-QLSM
Balastro Electrónico

Balastos Electrónicos para Lámparas HID

Diagramas de Conexión



Balastos Electrónicos para Lámparas HID

Dimensiones (pulgadas)

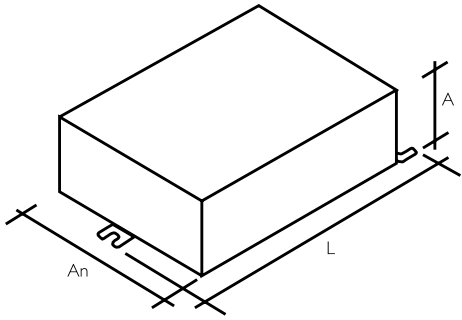


Fig. A
1.50" (A) x 3.62" (An) x 5.51" (L)

Fig. G
1.18" (A) x 3.03" (An) x 3.82" (L)

Fig. L
2.6" (A) x 2.6" (An) x 5.3" (L)

Fig. M
2.6" (A) x 2.6" (An) x 5.9" (L)

Fig. N
2.2" (A) x 4.9" (An) x 8.2" (L)

Balastros Magnéticos para Lámparas HID

Catálogo	Clave	Watts	ANSI	Tensión de Línea	Potencia de línea (W)	Corriente de Línea (A)	Tensión de Circuito Abierto (V)	Pieza por Caja	Conexión/Dimensión	Dim. A	Dim. B	Mid	Vmin	Circuito
Vapor de Sodio Alta Presión. Alto Factor de Potencia														
71A79H8500DMLA	496166	70W	S62	127/220	95	1.60/0.89	105	2	F2/2	3.81	7.11	32.5	300	Autorregulado
71A9934500DML	493775			120/220/240/277	91	0.81/0.44/0.40/0.35	120	2	F1/1	3.8	7.87	7	280	Alta Reactancia
71A80H8500DMLA	496208	100W	S54	127/220	138	1.07/0.62	115	2	F2/2	5.08	8.38	34	170	Autorregulado
71A9935500DML	493783			120/220/240/277	130	1.15/0.62/0.58/0.50	120	2	F1/1	5.08	9.14	10	280	Alta Reactancia
71A81H8500DMLA	496240	150W	S55	127/220	190	1.55/0.89	110	2	F2/2	7.11	10.41	55	170	Autorregulado
71A9936500DML	493791			120/220/240/277	188	1.65/0.90/0.83/0.72	120	2	F1/1	6.6	9.65	14	280	Alta Reactancia
71A82H1500DMLA	286674	250W	S50	127/220	295	2.5/1.5	180	2	F2/2	4.57	8.89	35	240	Autorregulado
71A8291500DMLA	244434			120/208/240/277	295	2.5/1.5/1.3/1.1	187	2	F2/2	4.57	8.89	35	240	Autorregulado
71A9937500DML	493809	400W	S51	127/220/240/277	464	3.55/2.1/1.9/1.7	190	2	F2/2	5.84	10.16	55	240	Autorregulado
71A8493500DMLA	496323			120/208/240/277	464	3.8/2.2/1.9/1.7	190	2	F2/2	2.65	4	55	240	Autorregulado
71A8793500ML	496331	1000W	S52	120/208/240/277	1100	9.5/5.5/4.8/4.2	435	1	F2/2	9.53	14.61	26	540	Autorregulado

Vapor de Sodio Alta Presión. Bajas Pérdidas

**71A79J9500DML	496182	70W	S62	220/240	86.5	0.40/0.37	115	2	F2/2	5.91	10.16	26	240	Bajas Pérdidas
**71A80J9500DML	496224	100W	S54	220/240	124	0.58/0.53	114	2	F2/2	7.12	11.68	36	240	Bajas Pérdidas
**71A81J9500DML	496265	150W	S55	220/240	170	0.75/0.68	110	2	F2/2	5.33	9.65	60	240	Bajas Pérdidas
**71A82J9500DML	496307	250W	S50	220/240	284	1.35/1.25	188	2	F2/2	4.57	8.63	34	240	Bajas Pérdidas

N/D: No Disponible



Balastos Magnéticos para Lámparas HID

Catálogo	Clave	Watts	ANSI	Tensión de Línea	Potencia de línea (W)	Corriente de Línea (A)	Tensión de Circuito Abierto (V)	Pieza por Caja	Conexión/Dimensión	Dim. A	Dim. B	Mid	Vmin	Circuito
Aditivos Metálicos. Alto Factor de Potencia														
71A5292500DML	495838	70W	M98 ó M143 M85 (HQI)	120/208/240/277	88	0.80/0.46/0.40/0.35	255	2	F1/1	3.81	7.11	8	280	Alta Reactancia
71A9938500DML	493817			127/220/240	103	0.83/0.50/0.46	242	2	F1/1	3.81	6.85	10	300	Alta Reactancia
71A53H0500DML	482471	100W	M90 ó M140	127/220	129	1.00/0.64	280	2	F1/1	4.32	7.37	12	280	Alta Reactancia
71A5390500DML	495853			120/208/240/277	129	1.15/0.66/0.58/0.50	285	2	F1/1	3.81	7.11	12	280	Alta Reactancia
71A5492500DML	482760	150W	M102 ó M142 M81 (HQI)	120/208/240/277	185	1.6/1.0/0.8/0.7	265	2	F1/1	5.84	9.91	16	280	Alta Reactancia
71A5490500DML	495861			120/208/240/277	185	1.6/1.0/0.8/0.7	240	2	F1/1	6.35	9.65	16	300	Alta Reactancia
71A55H0500DML	495911	175/150W	M57/M107 ó H39	127/220	210	1.8/1.04	305	2	F4/2	6.35	9.65	10	400	Autorregulado
71A5590500DML	495895			120/208/240/277	210	1.8/1.04/0.90/0.80	305	2	F4/2	6.35	9.4	10	400	Autorregulado
71A57H0500DMLA	352641	250W	M58 ó H37	127/220	295	2.6/1.5	300	2	F4/2	3.81	7.62	15	400	Autorregulado
71A5790500DMLA	187666	250W	M58 ó H37	120/208/240/277	298	2.5/1.45/1.25/1.10	300	2	F4/2	3.18	7.62	15	400	Autorregulado
71A60H1500DMLA	496075	400W	M59 ó H33	127/220	458	3.9/2.2	300	2	F4/2	5.08	9.65	24	400	Autorregulado
71A6041500DMLA	496000			480	462	1	300	2	F4/2	5.08	10.16	24	400	Autorregulado
71A6091500DMLA	496034			120/208/240/277	458	4.0/2.3/2.0/1.75	305	2	F4/2	5.08	9.91	24	400	Autorregulado
71A65J0500ML	496141	1000W	M47 ó H36	220	1080	4.9	430	1	F4/2	8.64	13.46	24	480	Autorregulado
71A6542500ML	496083			480	1080	2.25	430	1	F4/2	6.6	11.43	24	480	Autorregulado
71A6590500ML	496091			120/208/240/277	1070	9.0/5.20/4.50/3.9	415	1	F4/3	8.64	13.46	24	480	Autorregulado
71A6592500MLA	496125			120/208/240/277	1080	9.0/5.2/4.5/3.9	430	1	F4/3	2.6	4.5	24	480	Autorregulado
71A6792500MLA	496158	1500W	M48	120/208/240/277	1605	13.5/7.8/6.75/5.85	460	1	F4/3	10.41	15.49	32	525	Autorregulado

Aditivos Metálicos. Encendido de Pulso

71A5792500DMLA	495945	250W	M138 ó M153	120/208/240/277	291	2.50/1.45/1.25/1.10	275	2	N/D	10.8	12	32	525	Autorregulado
71A5892500DMLA	495978	320W	M132 ó M154	120/208/240/277	368	3.25/1.90/1.65/1.40	270	2	N/D	10.8	12	32	525	Autorregulado
71A5593500DML	495903	175W	M137 ó M152	120/208/240/277	400	3.40/2.00/1.70/1.50	270	4	N/D	10.8	12	32	525	Autorregulado
71A6092500DML	496042	400W	M135 ó M155	120/208/240/277	452	3.8/2.2/1.9/1.65	265	2	N/D	10.8	12	32	525	Autorregulado

Balastro HID. Alta Intensidad de Descarga SON T PLUS PIA y Master City White (CDO-TT)

71A9916500DML	285387	70W	SON-T PIA	220/240	82	0.92/ 0.91/ 0.38/0.35	220	4	F4/3	4.17	7.62	n/a	n/a	Tipo Reactor Serie
71A9917500DML	285601	100W	SON-T PIA	220/240	112.5	1.10/1.10/0.52/0.48	220	4	F4/3	5.08	8.26	n/a	n/a	Tipo Reactor Serie
71A9918500DML	285627	150W	SON-T PIA	220/240	167	1.73/1.75/0.78/0.72	220	4	F4/3	6.96	10.41	n/a	n/a	Tipo Reactor Serie

Balastro para Lámpara de Alta Presion de Sodio SON T PIA (CWA) y Master City White (CDO-TT)

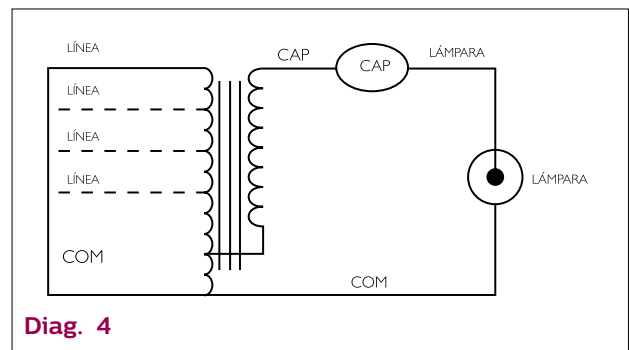
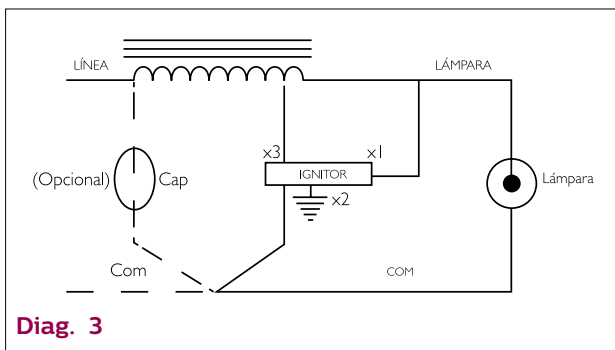
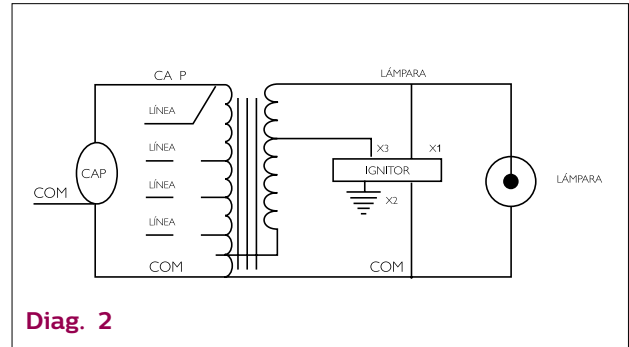
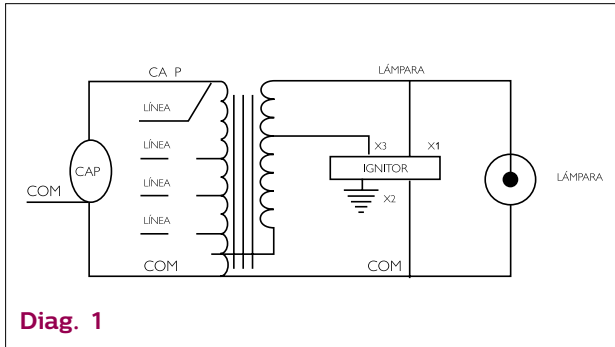
**71A99J9500DML	291971	100W	SON-T PIA	127/220/240	172	1.32/0.76/0.70	195	2	F5/5	6.30	9.19	n/a	n/a	Autorregulado
**71A99J5500DML	291963	150W	SON-T PIA	127/220/240	120	0.97/0.55/0.51	200	2	F5/5	5.08	9.78	n/a	n/a	Autorregulado
**71A99J7500DML	291955	70W	SON-T PIA	127/220/240	120	0.7/0.40/0.35	190	2	F5/5	5.08	9.78	n/a	n/a	Autorregulado

N/D: No Disponible



Balastos Magnéticos para Lámparas HID

Diagramas de Conexión



Dimensiones (pulgadas)

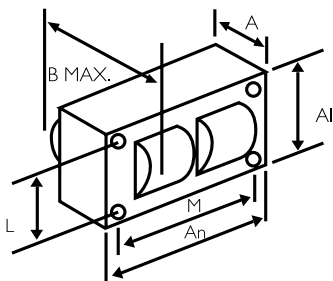


Fig. 1
2.81" (A) x 3.94" (An) x 2.44" (L) x 3.50" (M)

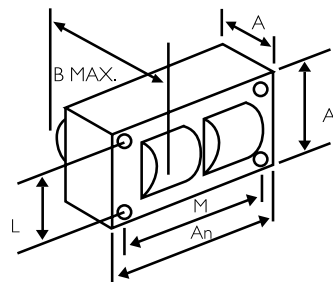


Fig. 2
4.25" (A) x 4.72" (An) x 3.87" (L) x 4.37" (M)

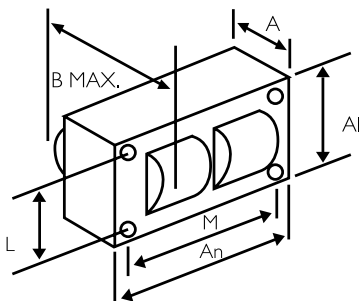


Fig. 3
4.25" (A) x 6.00" (An) x 3.87" (L) x 5.37" (M)

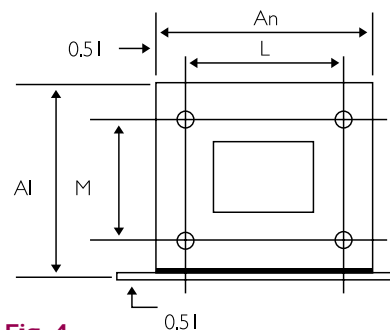


Fig. 4
2.20" (A) x 2.65" (An) x 2.20" (L) x 1.75" (M)

Balastos de Emergencia Bodine

Catálogo	Clave	No. de lámparas	Potencia de Lámpara (W)	Tipo de Lámpara	Voltaje (V)	Lúmenes (Lm)	Pza. por Caja	Peso por caja (Kg)	Dimensión
B50	291930	1	17-215	T8, T12, PL-L (Larga Compacta 4PIN) y circular	127/277	1100-1400	20	34.00	2
	499111	2	17-40						
LUMICON4E	259267	1	17-215	T8, T12, PL-L (Larga Compacta 4PIN) y circular	127/277	600-700	20	22.80	3
		2	17-40						
LUMICON1E	505040	1	17-40	T8, T12, PL-L (Larga Compacta 4PIN) y circular	127/277	350-450	20	19	3
LP550	209450	1	14-55	T5 HO/HE, T8 y PL-L (Larga Compacta 4PIN)	127/277	390-700	10	10.00	4
B90	197806	1	17 - 40	T8 y T12	127/277	500-600	20	26.00	3



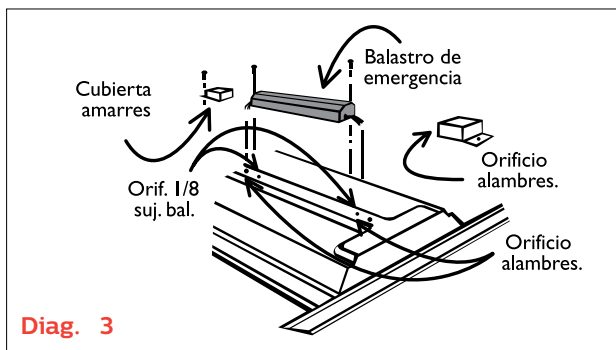
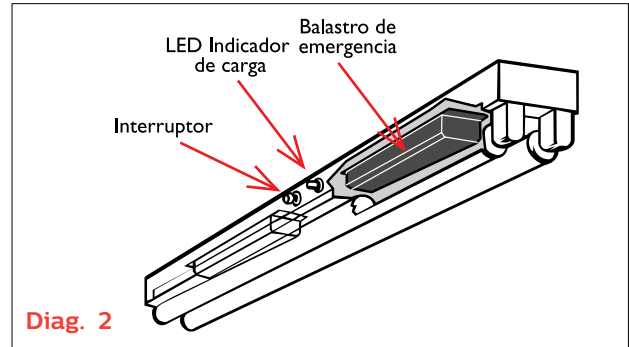
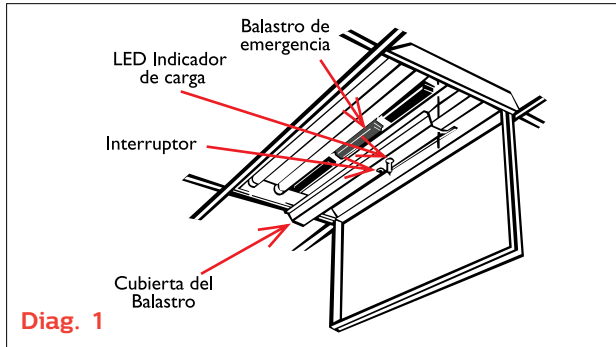
B60
Bodine



LP550
Bodine

Balastos de Emergencia

Diagramas de Conexión



*Si requiere información de los diagramas de conexión, favor de solicitar el instructivo de instalación al fabricante.

Balastos de Emergencia Bodine

Dimensiones (pulgadas)

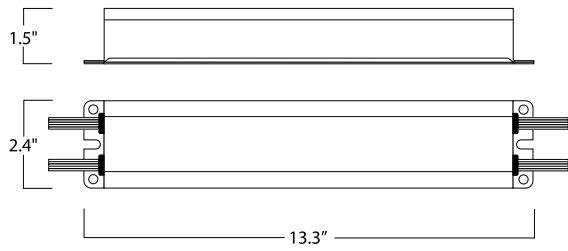


Fig. 2

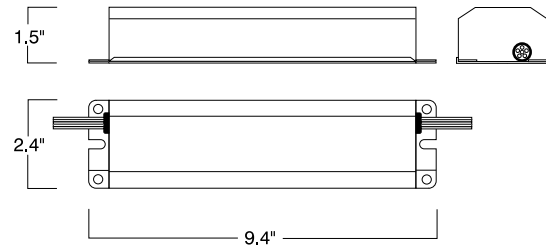


Fig. 3

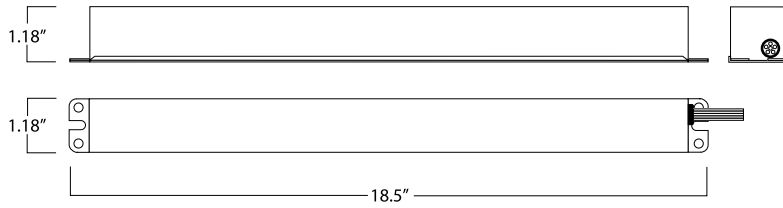


Fig. 4

Contenido



Lámparas Fluorescentes Compactas Integradas MiniTwister

Pág. 78



Lámparas Fluorescentes Compactas Integradas EcoHome

Pág. 78



Lámparas Fluorescentes Compactas Integradas Essential

Pág. 78



Lámparas Fluorescentes Compactas Integradas Twister High Lumen

Pág. 79



Lámparas Fluorescentes Compactas Integradas Especiales

Pág. 79



Lámparas Fluorescentes Compactas Integradas Decorativas

Pág. 79



Lámparas Fluorescentes Compactas Integradas

Versátiles, compactas
y eficientes



Fluorescentes Compactas Integradas

Potencia	Clave	Status	Equivalencia	Bulbo	Base	Voltaje	Kelvin (CCT)	MOL (mm)	Vida Útil (horas)	Flujo Luminoso Inicial	Eficacia Luminosa (Lm/W)	Embalaje	Para mayor información consultar las notas al final de este capítulo
----------	-------	--------	--------------	-------	------	---------	--------------	----------	-------------------	------------------------	--------------------------	----------	--

Ahorradores de Energía Mini Twister T2

9W	279646	MTS	= 40W	T2	E26/E27	127V	6,500	82.5	12,000	480	53	12	(500), (503)
9W	279653	MTS	= 40W	T2	E26/E27	127V	2,700	82.5	12,000	500	56	12	(500), (503)
13W	279703	MTS	= 70W	T2	E26/E27	127V	6,500	94.5	12,000	810	62	12	(500), (503)
13W	279679	MTS	= 70W	T2	E26/E27	127V	2,700	94.5	12,000	840	65	12	(500), (503)
18W	279687	MTS	= 90W	T2	E26/E27	127V	6,500	107	12,000	1,200	67	12	(500), (503)
18W	279729	MTS	= 90W	T2	E26/E27	127V	2,700	107	12,000	1,250	69	12	(500), (503)
23W	279745	MTS	= 100W	T2	E26/E27	127V	6,500	115	12,000	1,500	65	12	(500), (503)
23W	279737	MTS	= 75W	T2	E26/E27	127V	2,700	115	12,000	1,600	70	12	(500), (503)
26W	434258	MTS	= 120W	T2	E26/E27	127V	2,700	123	12,000	1,800	69	12	(500), (503)

Ahorradores de Energía EcoHome Twister T2

15W	454884	MTS	= 60W	T2	E26/E27	127V	6,500	94.5	8,000	840	56	8	(500), (503)
20W	434910	MTS	= 75W	T2	E26/E27	127V	6,500	107	8,000	1,180	59	8	(500), (503)
23W	454850	MTS	= 100W	T2	E26/E27	127V	6,500	115	8,000	1,380	60	8	(500), (503)
26W	454868	MTS	= 120W	T2	E26/E27	127V	6,500	123	10,000	1,700	65	8	(500), (503)

Ahorradores de Energía Essential

11W	434803	MTS	= 40W	T3	E26/E27	127V	6,500	160	8,000	620	56	6	(500), (503)
14W	434811	MTS	= 60W	T3	E26/E27	127V	6,500	180	8,000	810	58	6	(500), (503)



Fluorescentes Compactas Integradas

Potencia	Clave	Status	Equivalencia	Bulbo	Base	Voltaje	Kelvin (CCT)	MOL (mm)	Vida Útil (horas)	Flujo Luminoso Inicial	Eficacia Luminosa (Lm/W)	Embalaje	Para mayor información consultar las notas al final de este capítulo
----------	-------	--------	--------------	-------	------	---------	--------------	----------	-------------------	------------------------	--------------------------	----------	--

Ahorradores de Energía Twister con Sensor de Luz

14W	431734	MTS	= 60W	T2	E26/E27	127V	2,700	118	10,000	900	64	6	(500), (501), (502), (503)
-----	--------	-----	-------	----	---------	------	-------	-----	--------	-----	----	---	----------------------------

Ahorradores de Energía Twister de Alta Salida Luminosa

42W	151968	MTS	= 170W	T3	E26/E27	127V	2,700	203	8,000	2,800	140	12	(500), (503)
-----	--------	-----	--------	----	---------	------	-------	-----	-------	-------	-----	----	--------------

Ahorradores de Energía Twister de Alta Salida Luminosa

42W	459198	MTS	= 160W	T4	E26/E27	120-127V	6,500	203	8,000	2,650	63	6	(500), (503)
42W	459206	MTS	= 160W	T4	E26/E27	220-240V	6,500	203	8,000	2,650	63	6	(500), (503)
65W	453399	MTS	= 250W	T5	E26/E27	120-127V	6,500	220	10,000	4,000	61	6	(500), (503)
65W	261867	MTS	= 250W	T5	E26/E27	220-240V	6,500	220	10,000	4,030	62	6	(500), (503)
80W	261883	MTS	= 330W	T5	E39/E40	220-240V	6,500	260.5	10,000	4,800	60	6	(500), (503)

Ahorradores de Energía Anti Insecto

14W	430496	MTS	= 60W	A19	E26/E27	127V	n/a	120	8,000	600	42	6	(503)
-----	--------	-----	-------	-----	---------	------	-----	-----	-------	-----	----	---	-------

Ahorradores de Energía Deco Globo

16W	435024	MTS	= 60W	G30	E26/E27	127V	2,700	138	8,000	900	56	6	(500), (503)
23W	435032	MTS	= 100W	G40	E26/E27	127V	2,700		8,000	1,400	61	6	(500), (503)



Fluorescentes Compactas Integradas

Tipos de Base

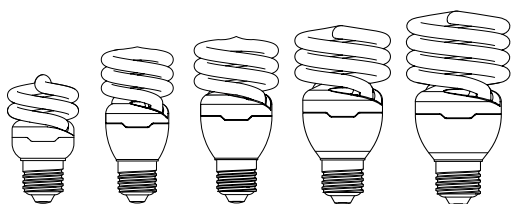


E39/E40

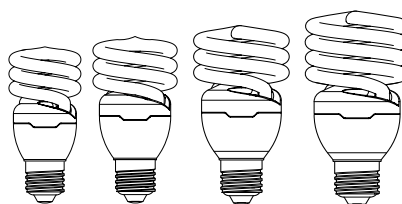


E26/E27

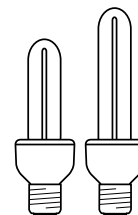
Tipos de Bulbo



MiniTwister
T2



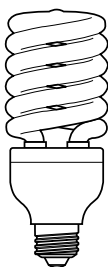
Twister
T2



Essential
T3



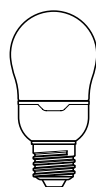
Twister Sensor



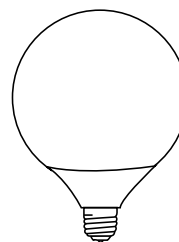
Twister
T3



Twister
High Lumen



Anti Insecto



DecoGlobo

Comentarios Adicionales

- (500) Reproducción de Color >80
- (501) Sensor Infrarrojo, sensible solo a luz natural, luz solar
- (502) Base giratoria. Permite enfocar el sensor infra rojo (punto rojo) en la dirección de la luz
- (503) Producto certificado bajo la Norma Oficial Mexicana NOM-017-ENER/SCFI-2008

Contenido



**Lámparas
Halógenas
R11**

Pág. 84



**Lámparas
Halógenas
Dicroicas MR16**

Pág. 84



**Lámparas
Halógenas
Dicroicas MR11**

Pág. 84



**Lámparas
Halógenas
PAR**

Pág. 84



**Lámparas
Halógenas
Cápsulas**

Pág. 85



**Lámparas
Halógenas
Clásicas**

Pág. 85t

A man and a woman are shown in profile, facing each other in a kitchen. The man is on the left, wearing a blue sweater over a white collared shirt. The woman is on the right, wearing a teal sweater. They appear to be in conversation. The background shows a kitchen counter with various items, including a bag of groceries and a glass. The lighting is warm and focused on the couple, with recessed ceiling lights visible above them.

Lámparas Halógenas

Brillo, color y calidad de luz



Lámparas Halógenas

Potencia	Clave	Status	Bulbo	Base	Equivalencia	Voltaje	Apertura	MOL (mm)	Vida Útil (horas)	Kelvin (CCT)	Intensidad Luminosa (Candelas)	Embalaje	Comentarios
Halógenos Reflector R111 (mm)													
50W	125310	MTS	R111	G53	n/a	12V	24	61	3,000	2,900	4,000	6	
50W	125302	MTS	R111	G53	n/a	12V	8	61	3,000	2,900	23,000	6	
Halógenos Dicroicos MASTER Line MR16 con Tecnología IRC													
35W	217240	MTO	MR16 ES	GU5.3	= 50W	12V	24	47.6	5,000	2,900	4,400	20	Ahorradoras de energía (40%)
45W	217315	MTO	MR16 ES	GU5.3	= 65W	12V	36	47.6	5,000	2,900	2,850	20	Ahorradoras de energía (40%)
Halógenos Dicroicos Essential MR11													
20W	224345	MTS	MR11	GU4	n/a	12V	36	41.3	3,000	2,900	690	50	
Halógenos Dicroicos ESSENTIAL Line MR16													
35W	128918	MTS	MR16	GU5.3	n/a	12V	36	47.6	2,000	2,900	1,000	10	Blister x1
50W	128900	MTS	MR16	GU5.3	n/a	12V	36	47.6	2,000	2,900	1,200	50	
Halógenos Dicroicos TWIST Line & JDR													
35W	164111	MTS	MR16	E26/E27	n/a	130V	40	75	2,000	2,900	250	10	
50W	164129	MTS	MR16	E26/E27	n/a	130V	40	75	2,000	2,900	400	10	
50W	164095	MTS	MR16	GU10	n/a	130V	40	50.8	2,000	2,900	400	50	
Halógenos Reflector PAR20													
50W	291179	MTS	PAR20	E26/E27	n/a	120V	25	85.7	3,000	2,800	900	15	
Halógenos Reflector PAR38													
100W	291153	MTS	PAR38	E26/E27	n/a	120V	30	134.9	3,000	2,800	3,200	15	



Lámparas Halógenas

Potencia	Clave	Status	Bulbo	Base	Equivalencia	Voltaje	Apertura	MOL (mm)	Vida Útil (horas)	Kelvin (CCT)	Intensidad Luminosa (Candelas)	Embalaje	Comentarios
Cápsulas Halógenas CAPSU Line													
20W	163329	MTS	T3	G4	Claro	12V	n/a	31.8	2,000	2,900	310	30	Blister x3
50W	163337	MTS	T4	GY6.35	Claro	12V	n/a	44.5	2,000	2,900	800	30	Blister x3
Cápsulas Halógenas CLICK Line													
40W	242552	MTS	T13 ø12.8 mm	G9	Claro	120V	n/a	44.6	3,000	2,900	490	5	Blister x1
Halógenos Clásicos													
29W=40W	456459	MTS	A55	E26/E27	Claro	130V	n/a	9.5	1,000	2,900	406	48	Ahorradoras de energía (28%)
43W=60W	456442	MTS	A55	E26/E27	Claro	130V	n/a	9.5	1,000	2,900	750	48	Ahorradoras de energía (28%)
72W=100W	456434	MTS	A55	E26/E27	Claro	130V	n/a	9.5	1,000	2,900	1,490	48	Ahorradoras de energía (28%)



Cápsula
T3



Cápsula
T4



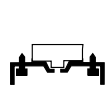
Cápsula
T13



A55
E26/E27

Lámparas Halógenas

Tipos de Base



G53



GU5.3



GU4



E26/E27



GU10



G4

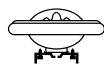


GY6.35



G9

Tipos de Bulbo



R111
G53



MR16
GU5.3



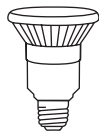
MR11
GU4



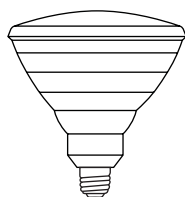
MR16
E26/E27



MR16
GU10



PAR20
E26/E27



PAR38
E26/E27



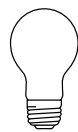
Cápsula
T3



Cápsula
T4



Cápsula
T13



A55
E26/E27

Contenido



Lámparas Incandescentes Reflectores

Pág. 90



Lámparas Incandescentes Decorativos

Pág. 90



Lámparas Incandescentes Especiales

Pág. 91



Lámparas Incandescentes

Vibrantes, claras
y tradicionales



Contáctenos

Philips Iluminación México pone a su disposición diferentes canales de comunicación a fin de brindarle un mejor servicio.

Servicio al Cliente

A través de nuestras líneas de servicio al cliente usted podrá hacer consultas sobre sus órdenes de compra, nuestras existencias, tiempos de entrega y otros temas relacionados con el estado de sus pedidos.

Teléfonos:

(+55) 5269 9119

(+55) 5269 9025

(+55) 5269 9127

(+55) 5269 9372

Smartlight

A través de nuestra línea gratuita usted podrá hacer consultas sobre información técnica, inscribirse en nuestros cursos y programas de capacitación, tramitar la solicitud de garantías, en registro y seguimiento de quejas y reclamos.

Línea Gratuita: 01800 508 9000

Tel. (+55) 5269 9139

Fax. (+55) 5269 9128

smartlight.mexico@philips.com

Centro de Aplicaciones en Iluminación (LAC)

Philips Iluminación pone a su disposición nuestro Centro de Aplicaciones (LAC) a través del cual usted podrá profundizar sus conocimientos en iluminación y sobre nuestro portafolio de forma didáctica y personalizada. Si está interesado en alguno de nuestros cursos, comuníquese a nuestra línea gratuita 01800 508 9000 o al correo electrónico de Smartlight para inscribirse y enterarse sobre sus horarios de atención.

Lámparas Incandescentes

Potencia	Clave	Status	Bulbo	Base	Acabado	Voltaje	Apertura	MOL (mm)	Vida Útil (horas)	Flujo Luminoso Inicial	Eficacia Luminosa (Lm/W)	Embalaje	Comentarios
----------	-------	--------	-------	------	---------	---------	----------	----------	-------------------	------------------------	--------------------------	----------	-------------

Reflectores Incandescentes

65W	248765	MTS	BR30	E26/E27	Frosteado	125V	Flood	137	2,000	635	9.77	12	
300W	144329	MTS	R40	E26/E27	Frosteado	12V	Flood	171	2,000	2.960	9.87	24	Aplicaciones en albercas de 12V

Focos Incandescentes Decorativos tipo Vela ó Flama

25W	393702	MTS	F15	E26/E27	Claro	125V	n/a	114	1,000	150	6	60	
25W	393728	MTS	F15	E26/E27	Iridiscente	125V	n/a	114	1,000	150	6	60	
40W	393736	MTS	F15	E26/E27	Claro	125V	n/a	114	1,000	385	9.63	60	
40W	393751	MTS	F15	E26/E27	Iridiscente	125V	n/a	114	1,000	370	9.25	60	
25W	163394	MTS	B35	E26/E27	Claro	125V	n/a	97	1,000	240	9.6	50	
25W	163402	MTS	B35	E26/E27	Blanco	125V	n/a	97	1,000	230	9.2	50	
25W	399832	MTS	B35	E14	Claro	125V	n/a	97	1,000	230	9.2	100	
25W	168245	MTS	B10.5	E12	Claro	120V	n/a	103	2,000	150	6	12	Paquete de 2 Embalaje
40W	163410	MTS	B35	E26/E27	Claro	125V	n/a	97	1,000	460	11.5	50	
40W	167601	MTS	BA9.5	E26/E27	Claro	120V	n/a	103	2,000	300	7.5	24	Punta curva. Paquete de 4 Embalaje
40W	399881	MTS	B35	E14	Claro	125V	n/a	97	1,000	300	7.5	100	Paquete de 2 Embalaje
40W	168252	MTS	B10.5	E12	Claro	120V	n/a	103	2,000	300	7.5	12	Paquete de 2 Embalaje
40W	167205	MTS	BA9	E12	Claro	120V	n/a	106	2,000	300	7.5	24	Punta curva. Paquete de 2 Embalaje



BR30



R40



F15



B35



B35



B10.5



BA9.5



BA9

Lámparas Incandescentes

Potencia	Clave	Status	Bulbo	Base	Acabado	Voltaje	Apertura	MOL (mm)	Vida Útil (horas)	Flujo Luminoso Inicial	Eficiencia Luminosa (Lm/W)	Embalaje	Comentarios
----------	-------	--------	-------	------	---------	---------	----------	----------	-------------------	------------------------	----------------------------	----------	-------------

Focos Incandescentes Decorativos tipo Globo ó Corona

40W	168468	MTS	G16.5	E12	Claro	120V	n/a	76	2,000	300	7.5	12	Paquete de 2 Piezas
40W	163477	MTS	P45	E26/E27	Blanco	125V	n/a	73	1,000	415	10.38	50	
40W	164319	MTS	T45	E26/E27	Blanco	120V	n/a	74	1,000	410	10.25	50	
40W	399907	MTS	P45	E14	Claro	125V	n/a	73	1,000	480	12	100	

Focos Incandescentes Usos Especiales

40W	163469	MTS	P45	E26/E27	Claro	125V	n/a	73	1,000	455	11.38	50	Aplicación en Hornos y Refrigeradores
10W	393645	MTS	S14	E26/E27	Claro	130V	n/a	89	1,150	82	8.2	60	Aplicación en Anuncios y Señalización
4W	257063	MTS	C7	E12	Claro	120V	n/a	54	3,000	16	4	24	Aplicación luz de noche. Paquete de 2 Piezas



P45



G16.5



T45



P45



P45



S14



C7

Lámparas Incandescentes

Tipos de Base



E26/E27

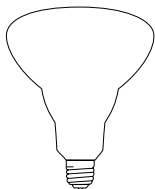


E14

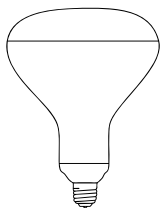


E12

Tipos de Bulbo



BR30



R40



F15



B35



B35



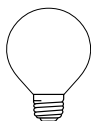
B10.5



BA9.5



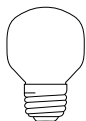
BA9



P45



G16.5



T45



S14



C7

Acabados



CLARO



BLANCO



FROSTEADO
BLANCO



IRIDISCENTE



/philipsiluminamexico

@Philipsilumina

Philips Mexicana S.A. de C.V.
Av. La Palma No. 6 Col, San Fernando
La Herradura, 52784
Huixquilucan, Estado de México
Línea de atención al Cliente: 01 800 508 9000 o 5269 9139
smartlight.mexico@philips.com
www.lighting.philips.com.mx

Fecha de publicación: Febrero de 2016
Philips se reserva el derecho de modificar la información sin previo aviso
y no se hace responsable por errores u omisiones en este documento.