

The Philips logo is displayed in a bold, blue, sans-serif font. It is positioned within a white rectangular area that has a rounded bottom-right corner. This white area is set against a dark blue background that forms part of a vertical sidebar on the left side of the page. The rest of the page features a photograph of a modern building at night, characterized by its facade of dark, perforated metal panels and large glass windows that are illuminated from within, creating a warm glow against the dark sky.

Catálogo 2016

Luminarios Profesionales

Indoor

Soluciones profesionales  
**en Iluminación**



# Índice

<b>Industry</b>	<b>4</b>	<b>Retail</b>	<b>90</b>
DWAE	6	Calculite C2L	92
FBD	8	Calculite C4L	96
FBX	10	Calculite C4X4	100
HBX	14	Calculite C6L	102
CTX6	18	LLABR Spot	106
Docklight Incandescente	20	FluxStream EZ	112
Docklight Incandescente	22	FluxStream LF	114
DW	24	Alcyon LED LLA11	116
IA/IS industrial FL	26	Alcyon LED / recessed LLAVRM	118
SV Canaleta T5	28	Alcyon LED / vertical LLAV	122
T canaleta estándar	32	Calculite C7L	124
VU6-CS	34	Calculite C6X6L	126
VU6W	36	Mini HID	128
Highbay BY688P	38	Riel y accesorios	130
APX	40	Spot LED LLAB	132
<b>Oficina</b>	<b>44</b>		
ArcForm	46		
Belmont Wall Cloud	48		
OW	50		
Coffaire LED	52		
CU Bajo repisa	54		
DuaLED	56		
HP90 FL	60		
HP90 LED	62		
LP3 Parabólico	66		
TG8 Troffer	68		
Chopstick LED Suspendido	70		
FloatPlane Suspendido	72		
Microsquare Suspendido	74		
TruGroove Suspendido	76		
TruGroove Empotrado	78		
Evogrid	80		
Clearappeal	84		
RC100/ SM100	88		



# Luminarios Profesionales Indoor

# **Industrial**



# Luminario para interior

# DWAE



El DWAE LED es un luminario de alta eficiencia, clasificada como resistente a polvo y humedad, diseñado para aplicaciones de interior y exterior. Con tecnología LED facilitando el remplazo de tecnologías fluorescentes debido a su desempeño confiable en condiciones frías aunado al ahorro de energía.

## Información Técnica:

- 120-277 V-
- 60Hz
- 26/33/40/47W
- Atenuable 0-10V
- IP65
- IRC 80
- TCC 3500/4000
- 104/111/108/107 lm/W
- 50,000 hrs de vida
- Carcasa de fibra de vidrio reforzado con poliéster, acrílico de alto impacto .130" de grosor, broches de ABS

## Selección del código

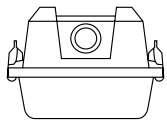
Serie	Aplicación	Refractor	Conectores	Lumens	Color	Longitud	Voltaje
<b>D</b>	<b>W</b>	<b>A</b>	<b>E</b>				<b>UNV</b>
D Fibra de vidrio	W a prueba de humedad	A DR Acrílico	E en el extremo	<b>27L</b> 2700 lúmenes nominales <sup>1</sup>	<b>840</b> 80 CRI, 4000K	<b>2</b> 2'	<b>UNV</b> <b>120-277V-</b>
				<b>35L</b> 3500 lúmenes nominales	<b>835</b> 80 CRI, 3500K	<b>4</b> 4'	
				<b>43L</b> 4300 lúmenes nominales			
				<b>51L</b> 5100 lúmenes nominales			

**Notas:** 1. Solo disponible en 2'

## Accesorios

TBK – herrajes para montaje en superficie de acero inoxidable (par)

## Dimensiones



5-3/16"

7"

## Códigos disponibles para México:

12NC	6NC	Modelo	Largo	Ancho	Alto	Flujo	TCC	Potencia	Eficacia
912400383547	316026	DWAE27L840-2-UNV	656	178	132	2700 lm	4000K	26W	104 LPW
912400396203	317289	DWAE35L835-4-UNV	1270	178	132	3500 lm	3500K	33W	111 LPW
912401025178	317297	DWAE35L840-4-UNV	1270	178	132	3500 lm	4000K	33W	111 LPW
912400383115	317305	DWAE43L835-4-UNV	1270	178	132	4300 lm	3500K	40W	108 LPW
912400488122	317313	DWAE43L840-4-UNV	1270	178	132	4300 lm	4000K	40W	108 LPW
912400366026	317321	DWAE51L835-4-UNV	1270	178	132	5100 lm	3500K	47W	107 LPW
912400383927	269613	DWAE51L840-4-UNV	1270	178	132	5100 lm	4000K	47W	107 LPW

## QR Code



Luminario para interior

# FBD



El FBD fluorescente es un luminario flexible y diseñado para cumplir con las necesidades actuales del ambiente industrial. Está disponible con tecnología T5HO o T8. El aluminio especlar de 95% reflectancia y el diseño sólido de su cuerpo resultan en un luminario robusto y eficiente, Una variedad de montajes y accesorios permiten que el luminario sea usado en diferentes tipos de aplicaciones.

## Información Técnica:

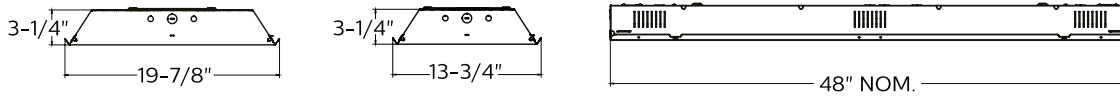
- 120-277V-
- 60Hz
- 4 y 6 lámparas T8 148/222W
- 4 y 6 lámparas T5 240/360W
- IP20
- Hecha en lámina de acero
- Temperatura máxima de operación de 55C para versiones abiertas de 4 y 6 lámparas
- Temperatura máxima de operación de 40C para versiones cerradas



## Selección del código

Serie	Lámparas	lamp type/ wattage	Voltaje	Balastro	Opciones
<b>FBD</b>			<b>UNV</b>		
FBD	4	<b>32</b> 32WT8 (48")	<b>UNV</b> 120-277V	<b>1/42-EB</b> – un balastro de 4 lámparas y uno de 2 electrónico solo 54wT5HO	<b>E7LP – DEB-7LP</b> balastro de emergencia T5/T5HO/T8 , 430-700 lumens
	6	<b>54HO</b> 54WT5HO (46")		<b>1/42-EBH</b> – un balastro de 4 lámparas y uno de 2 electrónico, alto factor sólo 32wT8	<b>E6LP – DEB-6LP</b> balastro de emergencia, T5/T5HO/T8, 750-1325 lumens
				<b>1/4-EB-2LS</b> – un balastro de 4 lámparas con 2 niveles de switcheo 54wT5HO	
				<b>1/4-EBH</b> – un balastro de 4 lámparas electrónico, alto factor sólo 32wT8	

## Dimensiones



## Códigos disponibles para México:

12NC	6NC	Modelo	Largo	Ancho	Alto	Potencia
912400349425	317388	FBD432-UNV-1/4-EBH	1200	355	82	148W
912400349425	317388	FBD432-UNV-1/4-EBH	1200	355	82	148W
912401025118	315937	FBD632-UNV-1/42-EB	1200	500	82	222W
912400348321	312181	FBD454HO-UNV-1/4-EB-2LS	1200	355	82	240W
912400348812	146183	FBD654HO-UNV-1/42-EB	1200	500	82	360W
912401025191	315945	FBD-4E-1W	na	na	na	na
912401025192	315952	FBD-6E-1W	na	na	na	na
912401025189	315960	WG-FBD4	na	na	na	na
912401025190	315978	WG-FBD6	na	na	na	na
912400370644	296525	FBF/FBE CHAIN KIT	na	na	na	na

## QR Code



# Luminario para interior

## FBX



La luminaria FBX LED es una opción compacta que utiliza la última tecnología LED. Con diferentes opciones de lúmenes y ópticas de distribución disponibles. La FBX ofrece iluminación excepcional en aplicaciones de alturas medias y altas. Ahorran energía sin comprometer el presupuesto del proyecto y sin sacrificar el nivel de iluminación.

### Información Técnica:

- 120-277V-
- 60Hz
- 82/166/197/398W
- Atenuable 0-10V
- IP20
- IRC 80
- TCC 4000 K
- Eficacia 96/96/ 113/114 lm/W
- 50,000 hrs de vida
- Carcasa de acero, pintura electrostática
- Temperatura de operación 40C

## Selección del código

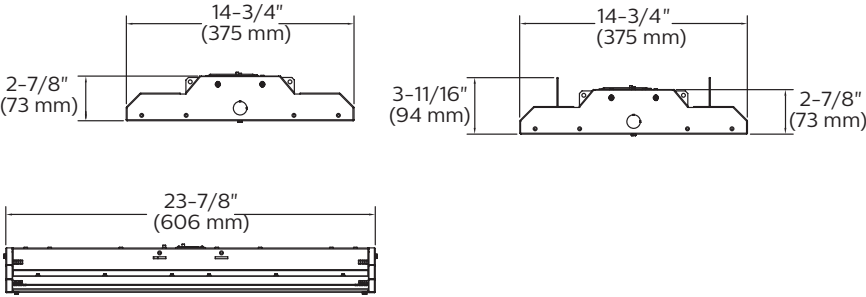


Serie	Lúmenes	Tecnología	TCC	Voltaje	Óptica	Ópciones
<b>FBX</b>		<b>L</b>		<b>UNV</b>		
<b>FBX</b>	<b>08L</b> 8,000 lm nominales	<b>L</b> LED	<b>40</b> 4000K 80 CRI	<b>UNV</b> 120-277V	En blanco distribución general	<b>EMLED</b> Emergency battery 40C
	<b>16L</b> 16,000 lm nominales				<b>N</b> Narrow	<b>55</b> Ambiente de alta temperatura 55C
	<b>24L</b> 24,000 lm nominales				<b>M</b> Medium	<b>LCA</b> Difusor claro de acrílico
	<b>36L</b> 36,000 lm nominales				<b>W</b> Wide	<b>LFA</b> Difusor opal de acrílico
	<b>45L</b> 45,000 lm nominales				<b>A</b> Aisle	

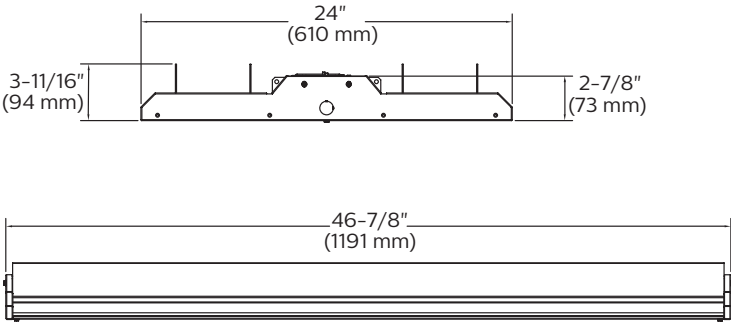
## Códigos disponibles para México:

12NC	6NC	Modelo	Largo	Ancho	Alto	Flujo	TCC	Potencia	Eficacia
912401266879	317727	FBX08LL40-UNV-55	606	375	73	8000	4000 K	82 W	96 lm/W
912401267749	317511	FBX08LL40-UNV-A	606	375	73	8000	4000 K	82 W	96 lm/W
912401266448	317669	FBX08LL40-UNV-LCA	606	375	73	8000	4000 K	82 W	96 lm/W
912401270508	317693	FBX08LL40-UNV-LFA	606	375	73	8000	4000 K	82 W	96 lm/W
912400389504	312215	FBX08LL40-UNV	606	375	73	8000	4000 K	82 W	96 lm/W
912401266850	317735	FBX16LL40-UNV-55	606	610	73	16000	4000 K	166 W	95 lm/W
912401270060	317529	FBX16LL40-UNV-A	606	610	73	16000	4000 K	166 W	95 lm/W
912401266504	317677	FBX16LL40-UNV-LCA	606	610	73	16000	4000 K	166 W	95 lm/W
912401266171	317701	FBX16LL40-UNV-LFA	606	610	73	16000	4000 K	166 W	95 lm/W
912401263337	317545	FBX16LL40-UNV-M	606	610	73	16000	4000 K	166 W	95 lm/W
912401267168	317628	FBX16LL40-UNV-W	606	610	73	16000	4000 K	166 W	95 lm/W
912400389505	312249	FBX16LL40-UNV	606	610	73	16000	4000 K	166 W	95 lm/W
912401261321	312264	FBX20LL40-UNV	606	610	73	20000	4000 K	173 W	116 lm/W
912400389503	317750	FBX24LL40-UNV-55	1191	610	73	24000	4000 K	197 W	114 lm/W
912401264453	317537	FBX24LL40-UNV-A	1191	610	73	24000	4000 K	197 W	114 lm/W
912401263331	317719	FBX24LL40-UNV-LFA	1191	610	73	24000	4000 K	197 W	114 lm/W
912401265263	317602	FBX24LL40-UNV-M	1191	610	73	24000	4000 K	197 W	114 lm/W
912401264309	317610	FBX24LL40-UNV-N	1191	610	73	24000	4000 K	197 W	114 lm/W
912401270474	317792	FBX24LL40-UNV-N-55	1191	610	73	24000	4000 K	197 W	114 lm/W
912401264302	317636	FBX24LL40-UNV-W	1191	610	73	24000	4000 K	197 W	114 lm/W
912400389502	312272	FBX24LL40-UNV	1191	610	73	24000	4000 K	197 W	114 lm/W
912401262556	312298	FBX24LL40-UNV-LCA	1191	610	73	24000	4000 K	197 W	114 lm/W
912401261320	317768	FBX36LL40-UNV-55	1191	610	73	24000	4000 K	309 W	120 lm/W
912401268102	317800	FBX36LL40-UNV-N-55	1191	610	73	36000	4000 K	309 W	120 lm/W
912401261676	317826	FBX36LL40-UNV-W-55	1191	610	73	36000	4000 K	309 W	120 lm/W
912401262642	317784	FBX45LL40-UNV-M-55	1191	610	73	45000	4000 K	398 W	114 lm/W
912401264362	317818	FBX45LL40-UNV-N-55	1191	610	73	45000	4000 K	398 W	114 lm/W
912401264356	317834	FBX45LL40-UNV-W-55	1191	610	73	45000	4000 K	398 W	114 lm/W
912400389506	312306	FBX45LL40-UNV-55	1191	610	73	45000	4000 K	398 W	114 lm/W
912401265067	317859	WG-FBX-2N							
912401262554	317867	WG-FBX-2W							
912401262184	317875	WG-FBX-4							
912401261309	312280	FBX CHAIN KIT							

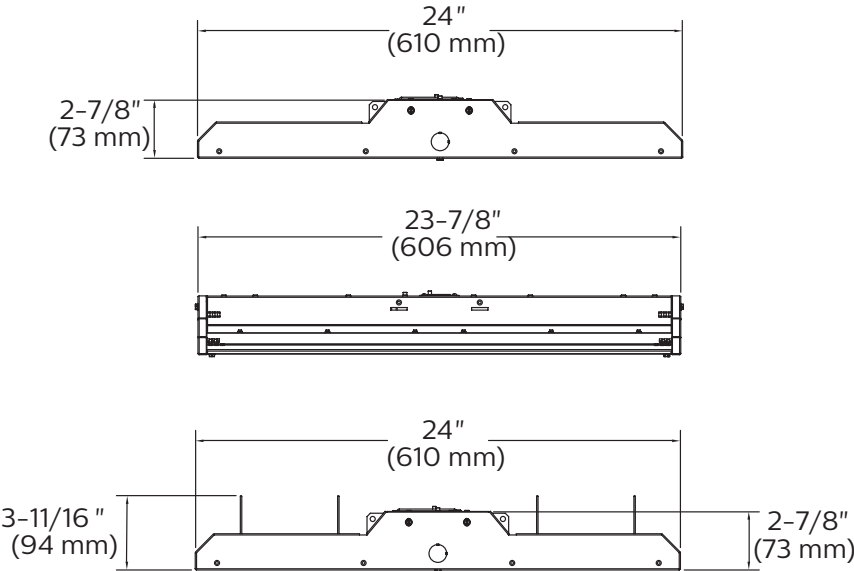
### Dimensiones FBX 08



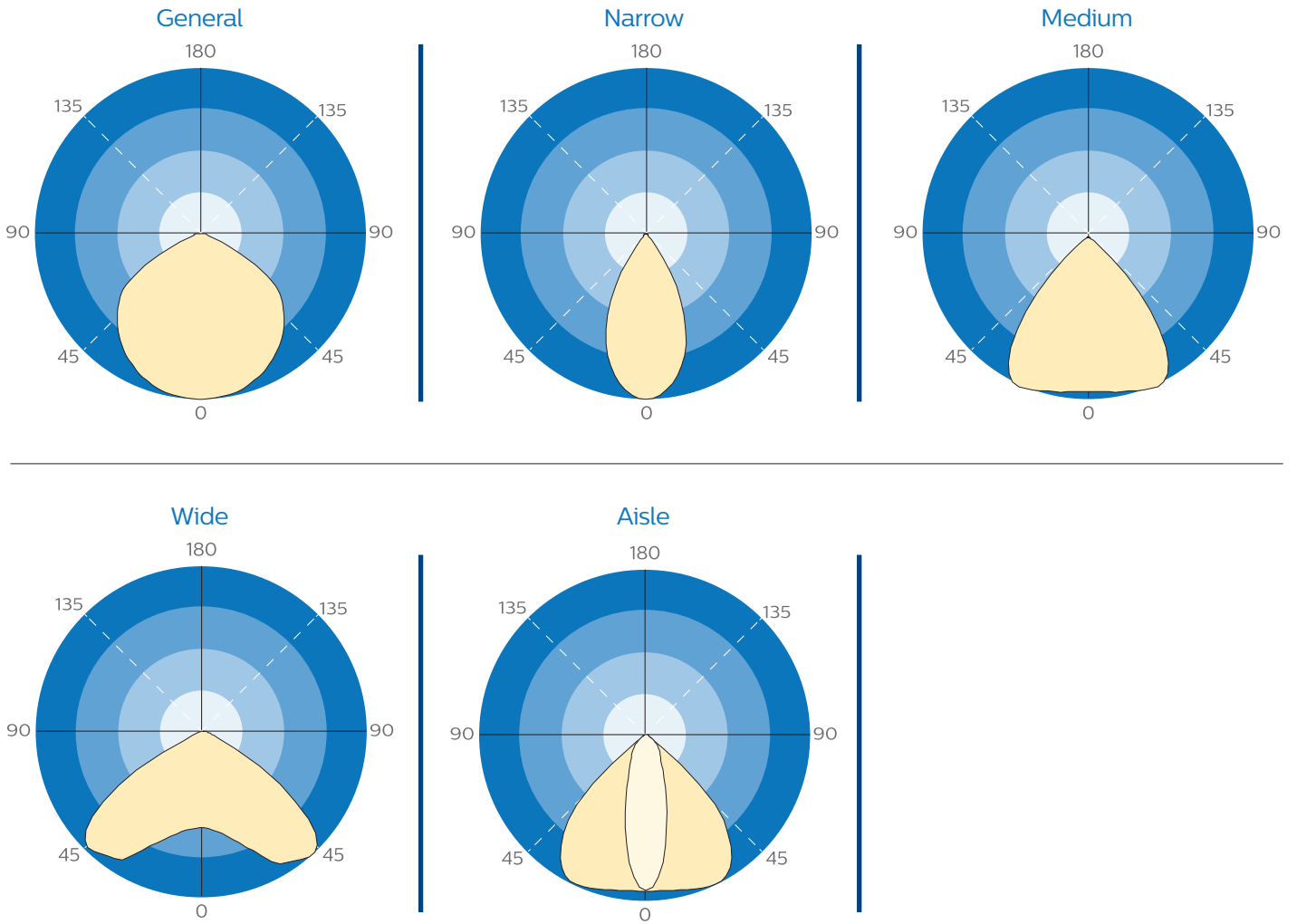
### Dimensiones FBX 16 - FBX24



### Dimensiones FBX 45



# Curvas



QR Code:



# Luminario para interior

## HBX



La HBX LED es una luminaria con estilo y compacta que utiliza lo último en tecnología LED. La combinación de LEDs y ópticas de alto desempeño asegura una iluminación prominente, mientras el diseño ofrece un estilo y apariencia moderna. Con varios paquetes lumínicos y patrones de óptica disponibles, la HBX ofrece iluminación excepcional en aplicaciones de alturas medias y altas. Este durable y atractivo luminario es ideal para muchos ambientes, desde bodegas, tiendas, incluyendo ambientes húmedos.

### Información Técnica:

- 120-277V~
- 60Hz
- 106/142/213 W
- Atenuable 0-10V
- 13000/17000/24000 lm
- IP65
- IRC 80

- TCC 4000 K
- Eficacia 116/120/114 lm/W
- 50,000 hrs de vida
- Carcasa de fundición de aluminio
- Temperatura de operación -40C a 45C



## Selección del código

Serie	Lúmenes	Tecnología	TCC	Voltaje	Óptica	Color
<b>HBX</b>		<b>L</b>	<b>40</b>	<b>UNV</b>		<b>WT</b>
HBX	<b>13L</b> 13,000 lúmenes nominales	L LED	40 4000 K (80CRI)	UNV 120-277V	N Cerrada	WT Blanco
	<b>17L</b> 17,000 lúmenes nominales				M Media	
	<b>24L</b> 24,000 lúmenes nominales				W Abierta	
					A Pasillo	

## Accesorios

HBX-GRIP5 – cables de 5' con ganchos

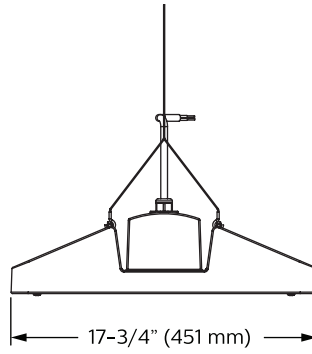
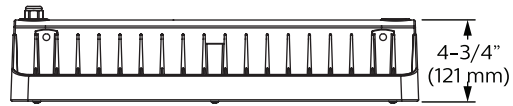
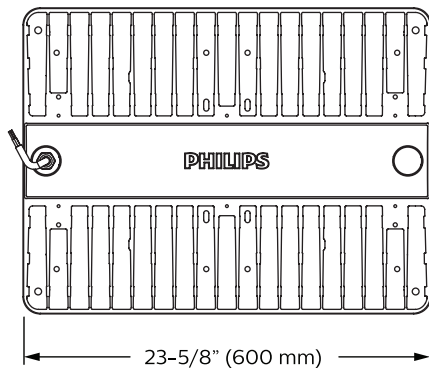
HBX-GRIP10 – cables de 10' con gachos

HBX-PENHGR – colgador para suspender

## Códigos disponibles para México:

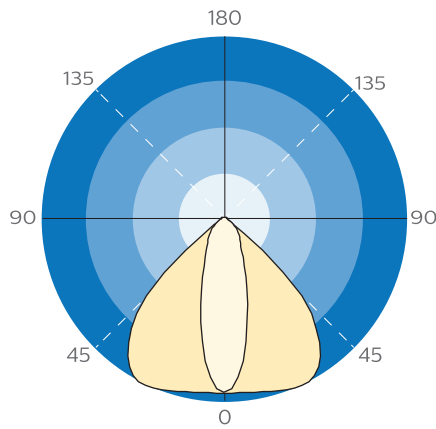
12NC	6NC	Modelo	Largo	Ancho	Alto	Flujo	TCC	Potencia	Eficacia
912401267093	317891	HBX13LL40-UNV-M-WT	600	451	121	13000 lm	4000K	106 W	116 lm/W
912401264431	317883	HBX13LL40-UNV-N-WT	600	451	121	13000 lm	4000K	106 W	116 lm/W
912401261319	309351	HBX13LL40-UNV-W-WT	600	451	121	13000 lm	4000K	106 W	116 lm/W
912400399513	314385	HBX13LL40-UNV-W-WT-WC6D	600	451	121	13000 lm	4000K	106 W	116 lm/W
912400399514	317917	HBX17LL40-UNV-M-WT	600	451	121	17000 lm	4000K	142 W	120 lm/W
912401261310	317925	HBX17LL40-UNV-W-WT	600	451	121	17000 lm	4000K	142 W	120 lm/W
912401261318	317958	HBX24LL40-UNV-A-WT	600	451	121	24000 lm	4000K	213 W	114 lm/W
912401261312	317933	HBX24LL40-UNV-N-WT	600	451	121	24000 lm	4000K	213 W	114 lm/W
912401261315	299925	HBX24LL40-UNV-W-WT	600	451	121	24000 lm	4000K	213 W	114 lm/W
912401263342	317974	HBX-GRIP10							
912401264114	317966	HBX-GRIP5							
912401263715	314146	HBX-PENHGR							

## Dimensiones

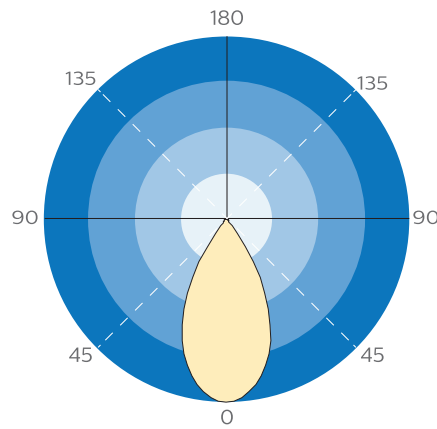


## Curvas

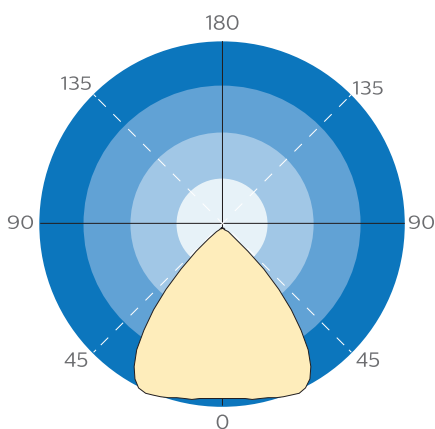
Aisle



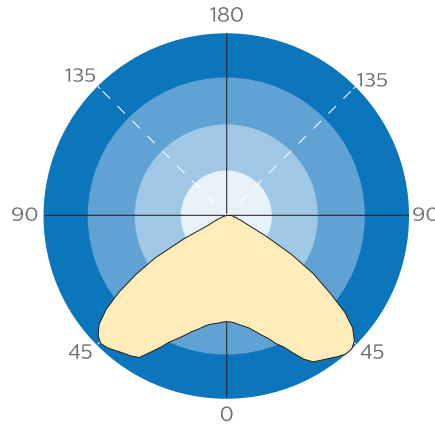
Narrow



Medium



Wide



QR Code:







Luminario para interior

# CTX6

luminario de emergencia



El luminario Philips CTX6 es un luminario de emergencia de construcción fuerte, bajo perfil con excelente desempeño y apariencia estética.

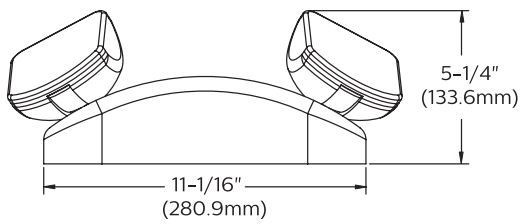
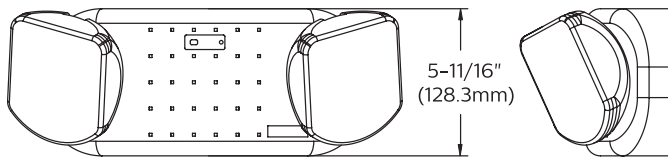
## Información Técnica:

- 120 / 277 V~
- 60 Hz
- 2 lámparas de tungsteno 5.4 W
- IP20
- Carcasa de ABS color blanco

### Códigos disponibles para México:

12NC	6NC	Modelo	Largo	Ancho	Alto	Flujo	TCC	Potencia	Color de carcasa	Eficacia
912400372042	316083	CTX6	280	133	128	2x5.4 W	6	12 W	Blanco	5.4 W tungsteno

### Dimensiones:

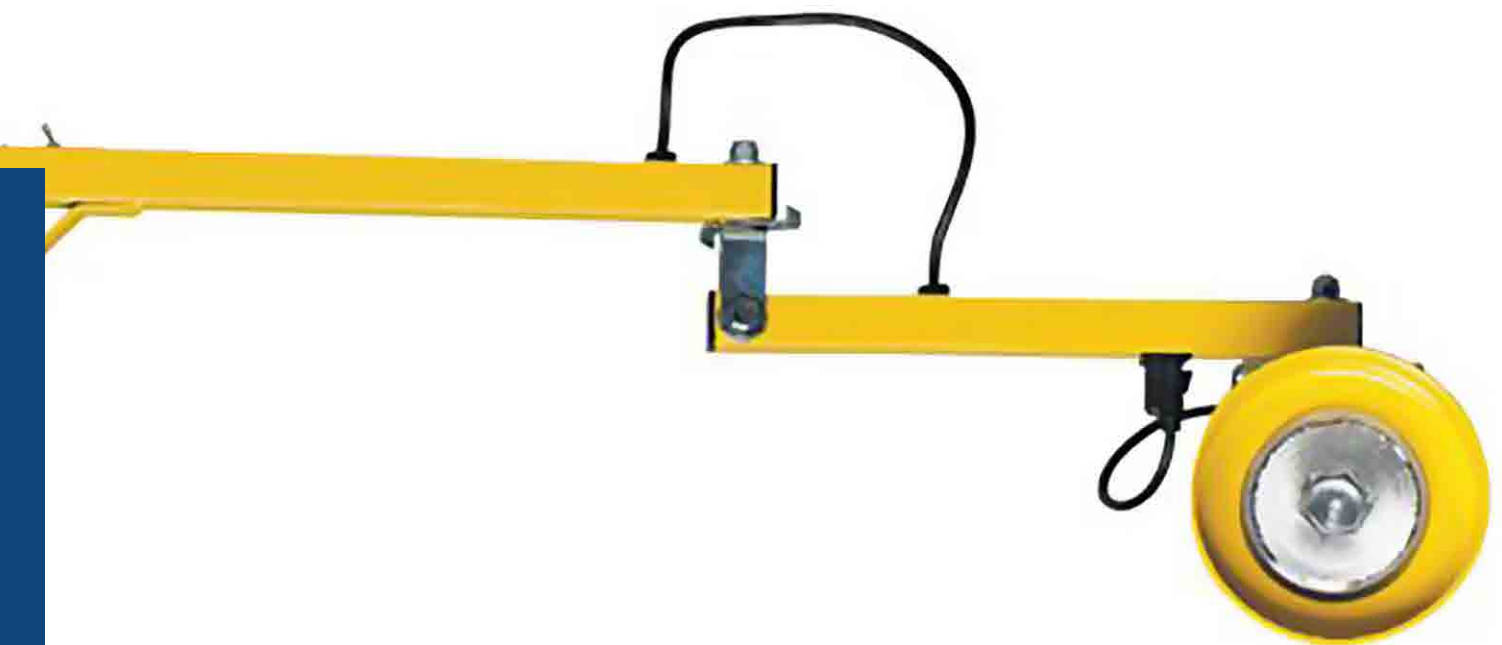


### QR Code:



Luminario para interior

# Docklight Incandescente



Ideal para iluminar espacios de carga y descarga. Utiliza una lámpara incandescente con base E26 para lámpara PAR38 o R40.

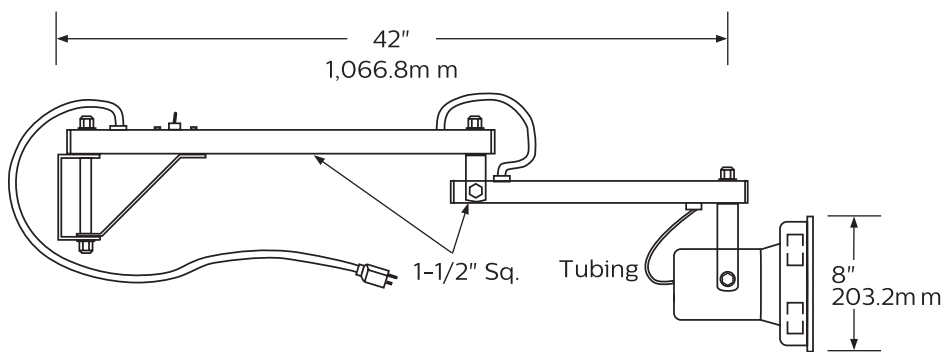
## Información Técnica:

- 120 V~
- 60 Hz
- Base E26
- Cabezal de fundición de aluminio y brazo de acero

### Códigos disponibles para México:

12NC	6NC	Modelo	Largo	Ancho	Alto
912400342644	315861	ID1K42-120	1066	203	203
912400343851	315879	ID1K42-WG	203	203	na

### Dimensiones:



### QR Code:



Luminario para interior

# Docklight LED



Duración y flexibilidad combinadas con ahorro de energía, es probablemente la mejor manera de describir este docklight LED. Con una carcasa de inyección de aluminio y LEDs resistentes a impacto, este luminario ha sido diseñado para cumplir con las demandas rigurasas de un área de recibo y embarques.

## Información Técnica:

- 120 V-
- 60 Hz
- LED
- Fundición de aluminio

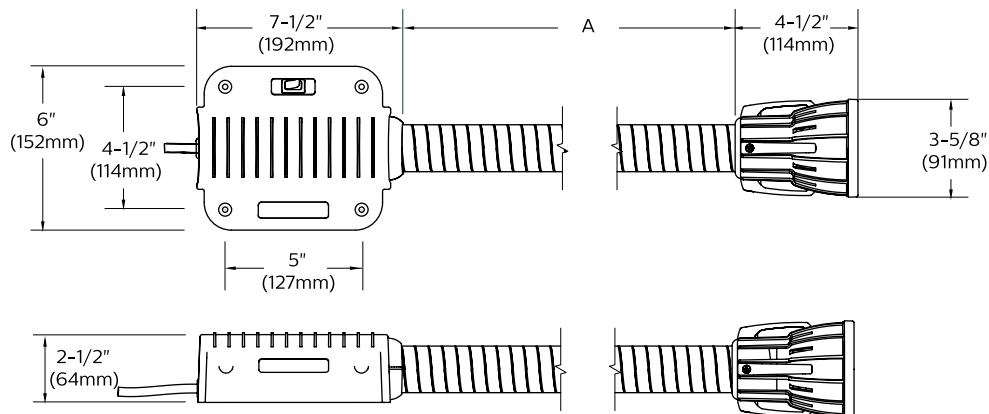
## Selección del código

Serie	Cantidad de LEDs	Tecnología	Longitud de brazo	Voltaje
<b>ID</b>	<b>5</b>	<b>L</b>		<b>120</b>
ID Docklight industrial	5 LEDs Blanco frío	L LED	32 - 32" 42 - 42"	120 - 120V

## Códigos disponibles para México:

12NC	6NC	Modelo	Largo	Ancho	Alto
912400342903	315853	ID5L32-120	812	152	64
912400347955	318030	ID5L42-120	1066	152	64

## Dimensiones:



## QR Code:



Luminario para interior

# DW



El DW con tecnología fluorescente es un luminario de alta eficiencia, clasificado como resistente a polvo y humedad, el difusor puede ser de acrílico o policarbonato para ajustarse así a los principales requerimientos de la industria

### **Información Técnica:**

- 120 - 277 V-
- 60 Hz
- T8 32 W
- T5 54 W HO
- IP65
- Carcasa de fibra de vidrio, difusor con opción de acrílico o policarbonato.



## Selección del código

Serie	Listado	Difusor	Conectores	Cantidad de lámparas	Tipo de lámpara y potencia	Voltaje	Balastos	Tipo de Balastos
<b>D</b>	<b>W</b>		<b>E</b>	<b>2</b>	<b>32</b>	<b>UNV</b>		<b>EB</b>
D industrial a prueba de humedad	W Áreas húmedas	A acrílico	E Conectores de los extremos	2 Lámparas	32 32 W T8	UNV 120-277V	1/2 un balastro de 2 lámparas	EB balastro electrónico <20% THD
TD tandem industrial a prueba de humedad		P policarbonato			54 54 W T5 HO		1/4 un balastro de 4 lámparas 1	

Notas: 1 para versión de 8'

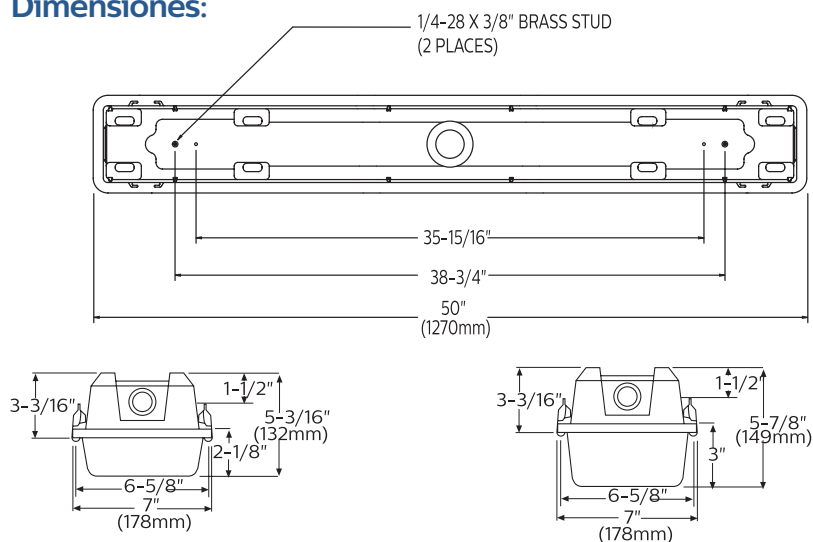
## Códigos disponibles para México:

12NC	6NC	Modelo	Largo	Ancho	Alto	Potencia
912400394793	318055	DWAE232-UNV-1/2-EB	1270	178	149	2x32 W
912400398370	318071	DWAE254HO-UNV-1/2-EB	1270	178	149	2X54 w
912400345514	316059	TDWAE232-UNV-1/4-EB	2484	178	149	4x32 W

## Accesorios

TBK Herraje de acero inoxidable para montaje a superficie

### Dimensiones:



QR Code:



Luminario para interior

# IA/IS industrial FL



Luminario industrial con reflector integrado, cuenta con la opción de tener un porcentaje de luz hacia arriba o bien dirigirla toda hacia el área de trabajo. Puede ser utilizado en áreas simples de trabajo o en aplicaciones industriales. Para montaje suspendido, superficie y en tira continua.

## Información Técnica:

- 120 - 277 V-
- 60 Hz
- T8 32W
- IP20
- Carcasa de lámina de acero pintada.

## Selección del código

Serie	Cantidad de lámparas	Tipo de lámpara y potencia	Voltaje	Balastos	Tipo de Balastos
	<b>2</b>	<b>32</b>	<b>UNV</b>		<b>EB</b>
<b>IA</b> Industrial con uplight	2 Lámparas	32 32 W T8	<b>UNV</b> 120-277V	1/2 un balastro de 2 lámparas	<b>EB</b> balastro electrónico <20% THD
<b>TIA</b> Tandem industrial con uplight				1/4 un balastro de 4 lámparas 1	
<b>IS</b> Industrial con reflector sólido					
<b>TIS</b> Tandem industrial con reflector sólido					

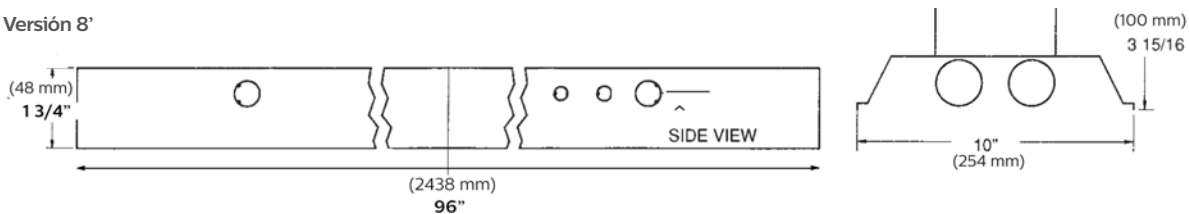
Notas: 1 para versión de 8'

## Códigos disponibles para México:

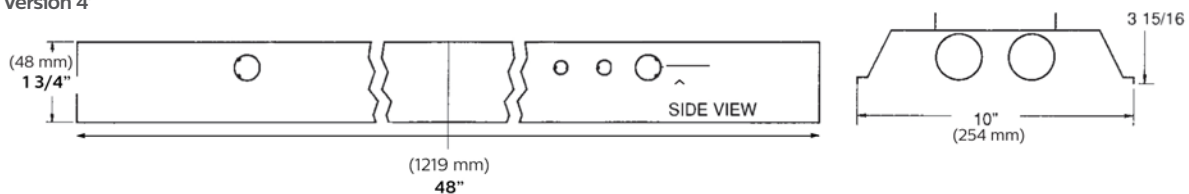
12NC	6NC	Modelo	Largo	Ancho	Alto	potencia	Alto	Potencia
912400393281	318097	IA232-UNV-1/2-EB	1219	254	100	2x32 W	100	2x32 W
912400345510	315903	TIA232-UNV-1/4-EB	2438	254	100	4x32 W	100	4x32 W
912400345511	315895	IS232-UNV-1/2-EB	1219	254	100	2x32 W	100	2x32 W
912400345512	315911	TIS232-UNV-1/4-EB	2438	254	100	4x32 W	100	4x32 W

## Dimensiones:

Versión 8'



Versión 4'



## QR Code:



Luminario para interior

# SV Canaleta T5



El luminario SV utiliza lámparas T5, y está disponible en longitud de 4 y 8 pies, es un producto multifuncional que incorpora desempeño y durabilidad. La versatilidad de este canal puede ser aumentado agregando un reflector o louver.

## Información Técnica:

- 120 V-
- 60 Hz
- T5 54W HO
- IP20
- Hecho en lámina de acero pintada en blanco

## Selección del código

Serie	Montaje	Longitud	Cantidades de Lámparas	Tipo de lámparas	Voltaje	Balastro	Balastro
<b>SV</b>	<b>S</b>				<b>UNV</b>		<b>EB</b>
SV Canaleta T5	S Superficie	4 4'	1 una lámpara	28 28W T5	UNV 120-277V	1/1 un balastro de 2 lámpara	Balastro electrónico <20%THD
		8 8'	2 dos lámparas	54 54W T5 HO		1/2 un balastro de 2 lámpara	
						1/4 un balastro de 4 lámparas 1	

## Accesorios / Reflector

Serie	Estilo	Acabado	Longitud	Distribución	Tipo de Reflector
<b>SV5R</b>	<b>1</b>	<b>W</b>	<b>4</b>		
SV5R Reflector para canaleta SV	1 - Estilo 1	W Blanco	4 - 46" utilizar 2 para la version de 8'	S - Simétrica A - Asimétrica	SLD - sólido pintado en blanco PER - micro perforado pintado en blanco

## Accesorios / Acrílicos y Louvers

Serie	Acrílico / Louver	Acabado	Longitud	Distribución	Tipo de Reflector
<b>SV5</b>		<b>W</b>	<b>4</b>	<b>S</b>	
SV5 reflector para canaleta SV	CL Acrílico linear claro FL Acrílico escarchado linear LV Louver micro perforado blanco	W Blanco	4 - 46" utilizar 2 para la version de 8'	S - Simétrica	SLD - sólido pintado en blanco PER - micro perforado pintado en blanco

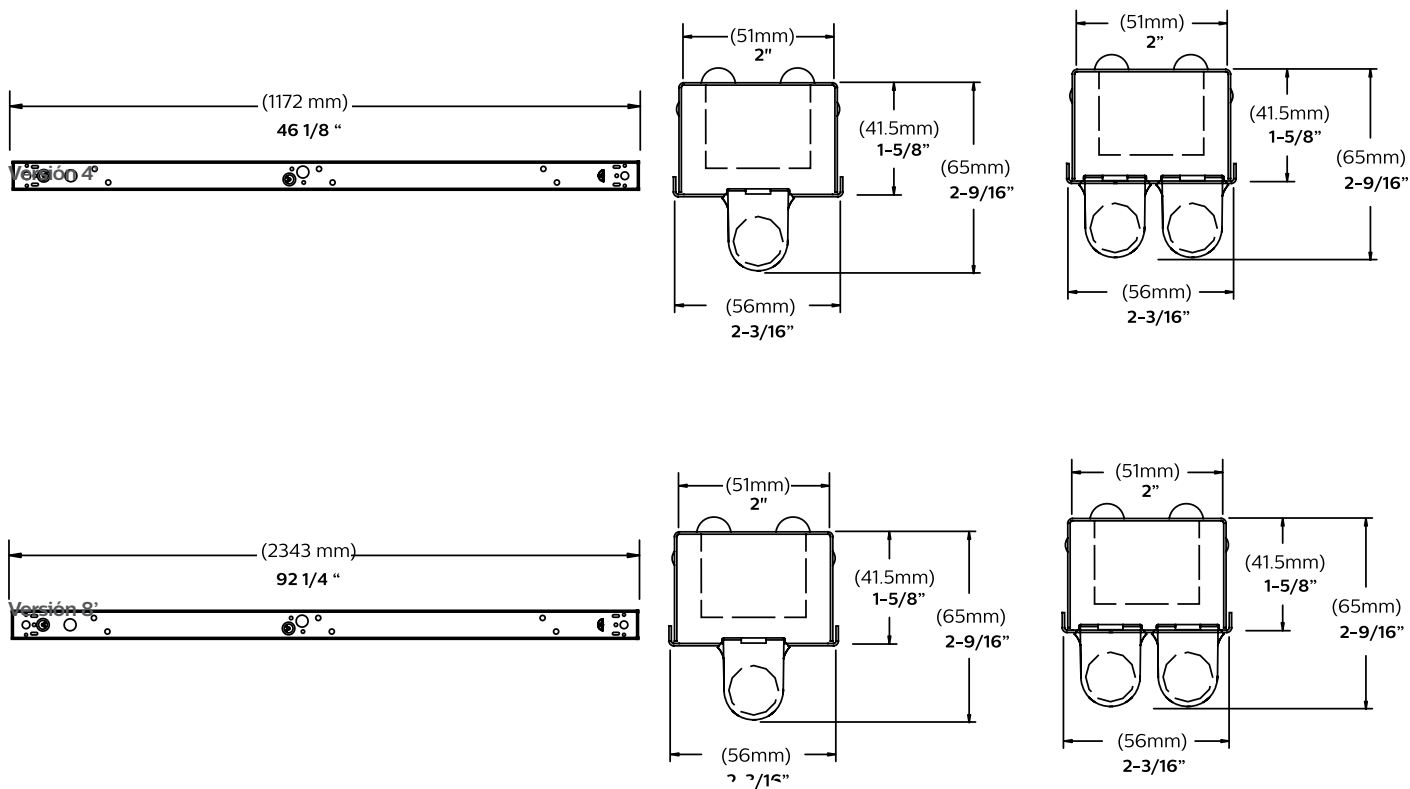
## QR Code:



## Códigos disponibles para México:

12NC	6NC	Modelo	Largo	Ancho	Alto	Potencia
912400396116	315754	SV4S128UNVPG	1172	56	65	1X28 W
912400396117	315762	SV4S154UNVPG	1172	56	65	1X54 W
912400385059	315770	SV4S228UNVPG	1172	56	65	2x28 W
912400382253	315788	SV4S254UNVPG	1172	56	65	2X54 W
912400477091	318147	SV5CLW4SSLD	1172	56	65	na
912400518292	318154	SV5FLW4SSLD	1172	56	65	na
912400382249	318162	SV5LVW4SSLD	1172	56	65	na
912400397791	318121	SV5R1W4ASLD	1172	56	65	na
912401263361	318113	SV5R1W4SPER	1172	56	65	na
912400396558	318105	SV5R1W4SSLD	1172	56	65	na

## Dimensiones:





Luminario para interior

# T canaleta estándar



La serie T canaleta, utiliza lámparas con tecnología T8, y está disponible en longitudes de 2,4 y 8'. Con montaje versátil, ya sea en superficie, colgante o en tira continua.

## Información Técnica:

- 120 V~
- 60 Hz
- T8 32 W
- IP20
- Hecho en lámina de acero pintada en blanco



## Selección del código



Serie	Cantidad de lámparas	Tipo de Lámpara	Voltaje	Balastro	Opciones
<b>T</b> Canaleta estándar	1 una lámpara	17 - 17 W T8 1	<b>UNV</b> UNV 120-277V	<b>1/1</b> un balastro de 2 lámpara	<b>EB</b> Balastro electrónico <20%THD
<b>TT</b> Tandem canaleta estándar 2	2 dos lámparas	32 - 32 W T8		<b>1/2</b> un balastro de 2 lámparas	
				<b>1/4</b> un balastro de 4 lámparas 1	

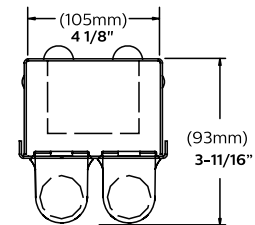
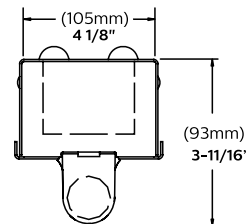
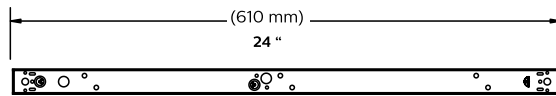
Notas: 1 para versión de 2'  
2 para versión de 8'

## Códigos disponibles para México:

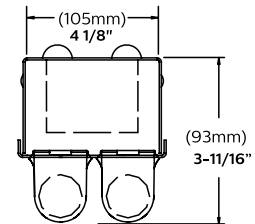
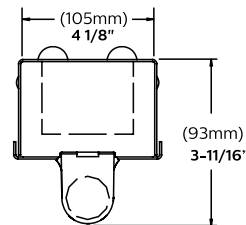
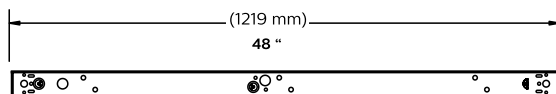
12NC	6NC	Modelo	Largo	Ancho	Alto	Potencia
912400393701	318170	T117-UNV-1/1-EB	610	105	93	1x17 W
912400346349	315796	T217-UNV-1/2-EB	610	105	93	2x17 W
912400346616	318196	T132-UNV-1/1-EB	1219	105	93	1X32 W
912400399290	318204	T232-UNV-1/2-EB	1219	105	93	2X32 W
912400398609	318212	TT132-UNV-1/2-EB	2438	105	93	2X32 W
912401264175	318220	TT232-UNV-1/4-EB	2438	105	93	4X32 W

## Dimensiones:

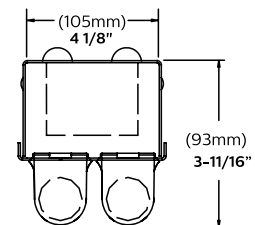
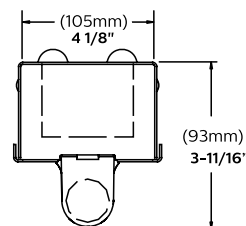
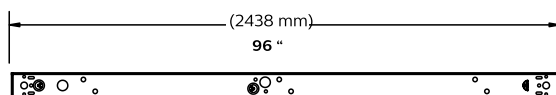
Versión 2'



Versión 4'



Versión 8'



## QR Code:



Luminario para interior

# VU6-CS

luminario de emergencia



El luminario de emergencia VU6-CS es una opción ideal para aplicaciones comerciales donde se requiere iluminación de emergencia. Con un gran desempeño cubre las necesidades de la industria.

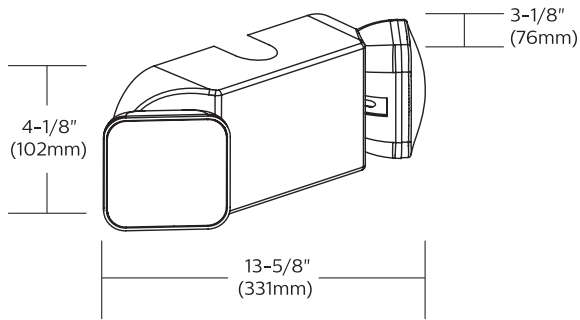
## Información Técnica:

- 120 / 277 V-
- 60 Hz
- 2 lámparas de tungsteno 5.4 W
- Montaje en techo o pared
- Indicador de corriente y switch de prueba
- IP20
- Carcasa de termoplástico de alta resistencia

## Códigos disponibles para México:

12NC	6NC	Modelo	Largo	Ancho	Alto	potencia	Volts	Potencia	Color de carcasa	Lámparas
912400351338	316091	VU6-CS	331	76	102	2x5.4 W	6	12 W	Blanco	5.4 W tungsteno

## Dimensiones:



## QR Code:



Luminario para interior

# VU6W

luminario de emergencia ubicaciones húmedas



La serie VU6W es una solución competitiva para aplicaciones en locaciones húmedas. Con diseño innovador permite una rápida instalación. Con 2 cabezales dirigibles. De montaje en pared.

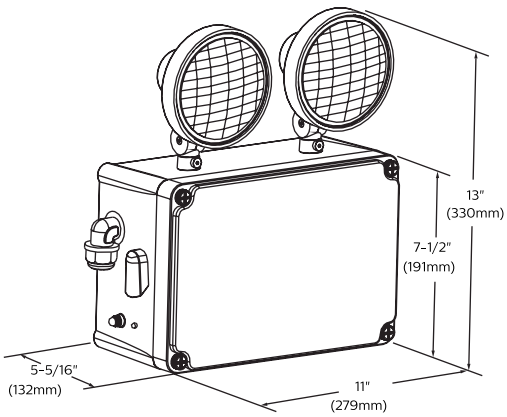
## Información Técnica:

- 120 / 277 V-
- 60 Hz
- 2 lámparas de tungsteno 5.4 W
- Montaje en techo o pared
- Indicador de corriente y switch de prueba
- IP20
- Carcasa de termoplástico de alta resistencia

### Códigos disponibles para México:

12NC	6NC	Modelo	Largo	Ancho	Alto	potencia	Volts	Potencia	Color de carcasa	Lámparas
912400347880	316109	VU6W	279	132	330	2x5.4 W	6	12 W	Blanco	5.4 W tungsteno

### Dimensiones:



### QR Code:



Luminario para interior

# Highbay BY688P



El luminario BY688P es la solución ideal para iluminación de almacenes e industrias. Con una baja inversión inicial es posible remplazar directamente sistemas de alumbrado con tecnología convencional reduciendo significativamente costos energéticos y de mantenimiento.

## Información Técnica:

- 120- 277 V-
- 50-60 Hz
- Driver atenuable DALI
- 140 W
- 14,000 lm
- TCC 4,000 K
- IRC 85
- Eficacia 100 lm/W
- IP65
- 50,000 hrs de vida
- Carcasa de fundición de aluminio
- Cubierta/Lente de vidrio termo templado

## Selección del código



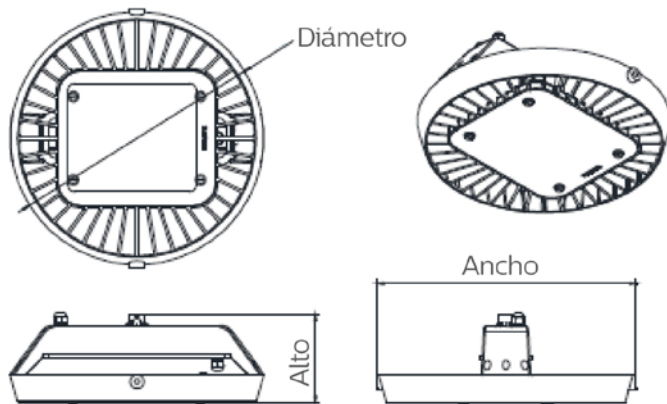
Familia	Tecnología	Flujo	Driver	Óptica
<b>BY688P</b> BBY688P luminario industrial SmartLED	<b>L</b> LED	<b>140/NW</b> 140/NW 14,000 lm 4000K	<b>PSD</b> PSD Driver atenuable Dali 120-277 V	<b>S-WB</b> curva abierta  <b>S-NB</b> curva cerrada

## Códigos disponibles para México:

12NC	6NC	Catálogo	Flujo Luminoso	TCC K	Potencia	Eficacia lm/W
911401535511	268078	BY688P LED 140/NW PSD S-WB	14000	4000	140	100
911401536211	268623	BY688P LED 140/NW PSD S-NB	14000	4000	140	100
911401565101	268086	MOUNTING HOOK				
911401578801	268094	BY618Z MB				

## Dimensiones:

Modelo	Largo (A) mm	Ancho (B) mm	Alto (C) mm	Lúmenes	TCC	Potencia	Eficacia
BY688	457	466	158	14000 lm	4000/5000K	140W	100 lm/W



## QR Code:

# Luminario para interior

# APX



El luminario APX de Philips ofrece durabilidad y alto desempeño para los ambientes más demandantes de la industria alimenticia con flujos luminosos que van de los 8,000 a los 24,000 lúmenes, la APX puede ser especificada para diferentes áreas donde requieren luminarios sellados.

## Información Técnica:

- Tensión de alimentación 120- 277 V<sup>~</sup>
- Frecuencia 50-60 Hz
- Driver atenuable 0-10V es estándar
- Potencia desde 76 / 96 / 123 / 168 / 191 W
- Flujo luminoso de 8,000 / 12,000 / 16,000 / 20,000 / 24,000 lm
- Temperatura de color (TCC) 4,000 / 5,000 K
- Índice de reproducción de color (IRC) 80
- Óptica general, cerrada, media, amplia, pasillo
- Grado de protección IP66
- Vida útil: 50,000 hrs
- Accesorios de instalación incluidos
- Carcasa de fibra de vidrio moldeada reforzada con poliéster, refractor de acrílico inyectado de alto impacto claro, con opción a policarbonato claro y opalino.
- Broches de acero inoxidable
- Certificación NSF



## Selección del código



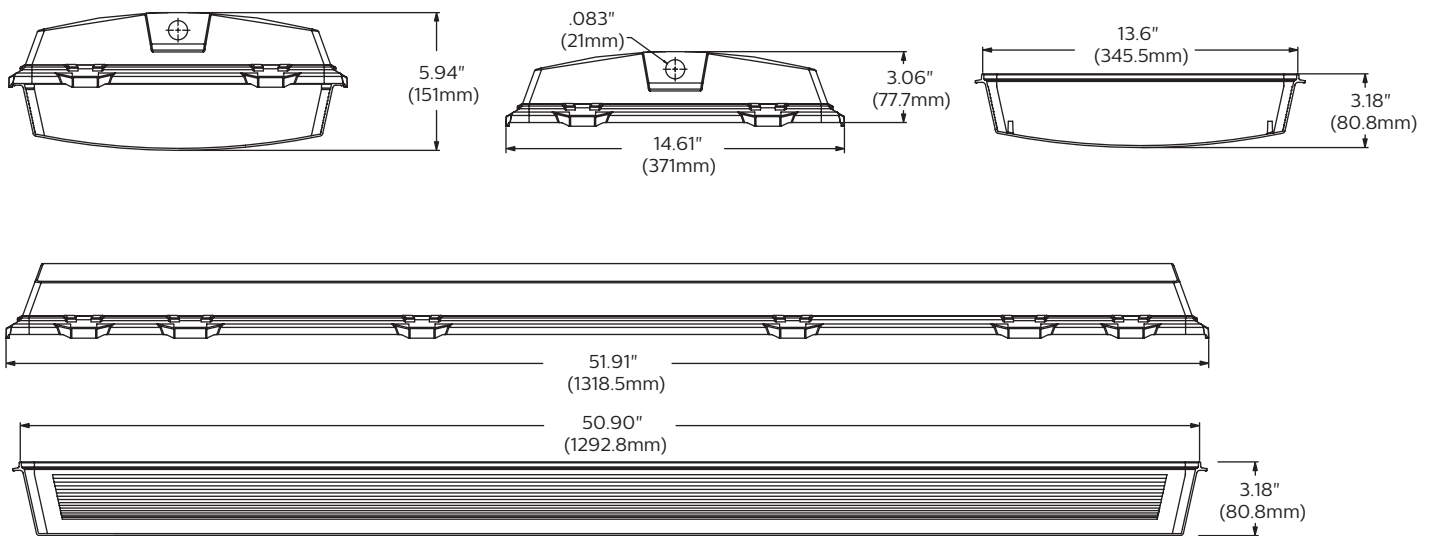
Serie	Lúmenes	Tecnología	TCC	Voltaje	Óptica	Opciones
<b>APX</b>		<b>L</b>		<b>UNV</b>		
	<b>08L</b> 8000 nominal	<b>LED</b>	<b>40</b> 4000K (CRI 80)	<b>UNV</b> 120-277V	<b>En blanco</b> Distribución general	<b>MD360W</b> 360° Sensor de movimiento (ON/OFF)
	<b>12L</b> 12000 nominal		<b>50</b> 5000K (CRI 80)		<b>N</b> Cerrada	<b>EMLED</b> Batería de emergencia (25°C max)
	<b>16L</b> 16000 nominal				<b>M</b> Media	<b>LFA</b> Difusor de acrílico escarchado
	<b>20L</b> 20000 nominal				<b>W</b> Abierta	<b>LCP</b> Difusor de policarbonato claro
	<b>24L</b> 24000 nominal				<b>A</b> Pasillo	<b>LFP</b> Difusor de policarbonato escarchado

## Códigos disponibles para México:

12NC	Catálogo	Flujo luminoso	TCC K	Potencia	Eficacia lm/W
912401272289	APX08LL40-UNV	9823	4000	76	129
912401272290	APX08LL40-UNV-A	9661	4000	76	127
912401272288	APX08LL40-UNV-EMLED	9823	4000	76	129
912401272304	APX08LL40-UNV-LCP	9439	4000	76	124
912401272295	APX08LL40-UNV-LFA	8463	4000	76	111
912401272336	APX08LL40-UNV-LFP	9511	4000	76	125
912401272286	APX08LL40-UNV-M	9543	4000	76	126
912401272291	APX08LL40-UNV-N	9696	4000	75	129
912401272293	APX08LL40-UNV-W	9614	4000	76	127
912401275331	APX08LL40-UNV-W-LCP	9206	4000	76	121
912401272302	APX12LL40-UNV	11987	4000	96	125
912401272303	APX12LL40-UNV-A	11804	4000	96	123
912401272276	APX12LL40-UNV-EMLED	11987	4000	96	125
912401272278	APX12LL40-UNV-LCP	11541	4000	96	120
912401272274	APX12LL40-UNV-LFA	10361	4000	96	108
912401272335	APX12LL40-UNV-LFP	11630	4000	96	121
912401272285	APX12LL40-UNV-M	11753	4000	96	122
912401272296	APX12LL40-UNV-N	11817	4000	96	123
912401272277	APX12LL40-UNV-W	11711	4000	96	122
912401275368	APX12LL40-UNV-W-LFP	11400	4000	96	119
912401272287	APX16LL40-UNV	16171	4000	123	131
912401272284	APX16LL40-UNV-A	15779	4000	123	128
912401272322	APX16LL40-UNV-EMLED	16171	4000	123	131
912401272321	APX16LL40-UNV-LCP	15531	4000	123	126
912401272333	APX16LL40-UNV-LFA	13899	4000	123	113
912401272338	APX16LL40-UNV-LFP	15664	4000	123	127
912401272283	APX16LL40-UNV-M	15869	4000	123	129
912401272275	APX16LL40-UNV-N	15933	4000	124	128
912401272294	APX16LL40-UNV-W	15801	4000	123	128

12NC	Catálogo	Flujo luminoso	TCC K	Potencia	Eficacia lm/W
912401272327	APX20LL40-UNV	21158	4000	168	126
912401272320	APX20LL40-UNV-A	20722	4000	169	123
912401272332	APX20LL40-UNV-EMLED	21158	4000	168	126
912401272292	APX20LL40-UNV-LCP	20334	4000	168	121
912401272331	APX20LL40-UNV-LFA	18262	4000	168	109
912401272339	APX20LL40-UNV-LFP	20528	4000	168	122
912401272330	APX20LL40-UNV-M	20737	4000	168	123
912401272329	APX20LL40-UNV-N	20667	4000	168	123
912401272311	APX20LL40-UNV-W	20657	4000	168	123
912401272307	APX24LL40-UNV	23441	4000	191	123
912401272308	APX24LL40-UNV-A	23135	4000	191	121
912401272314	APX24LL40-UNV-EMLED	23441	4000	191	123
912401272305	APX24LL40-UNV-LCP	22533	4000	191	118
912401272312	APX24LL40-UNV-LFA	20117	4000	190	106
912401272337	APX24LL40-UNV-LFP	22667	4000	191	119
912401272310	APX24LL40-UNV-M	22931	4000	191	120
912401274412	APX24LL40-UNV-M-LCP	22179	4000	191	116
912401275736	APX24LL40-UNV-M-MD360W	22931	4000	191	120
912401272309	APX24LL40-UNV-N	22833	4000	191	120
912401272319	APX24LL40-UNV-W	22828	4000	191	120

## Dimensiones:



# Notas

Blank lined area for notes.



# Luminarios Profesionales Indoor

# **Oficina**

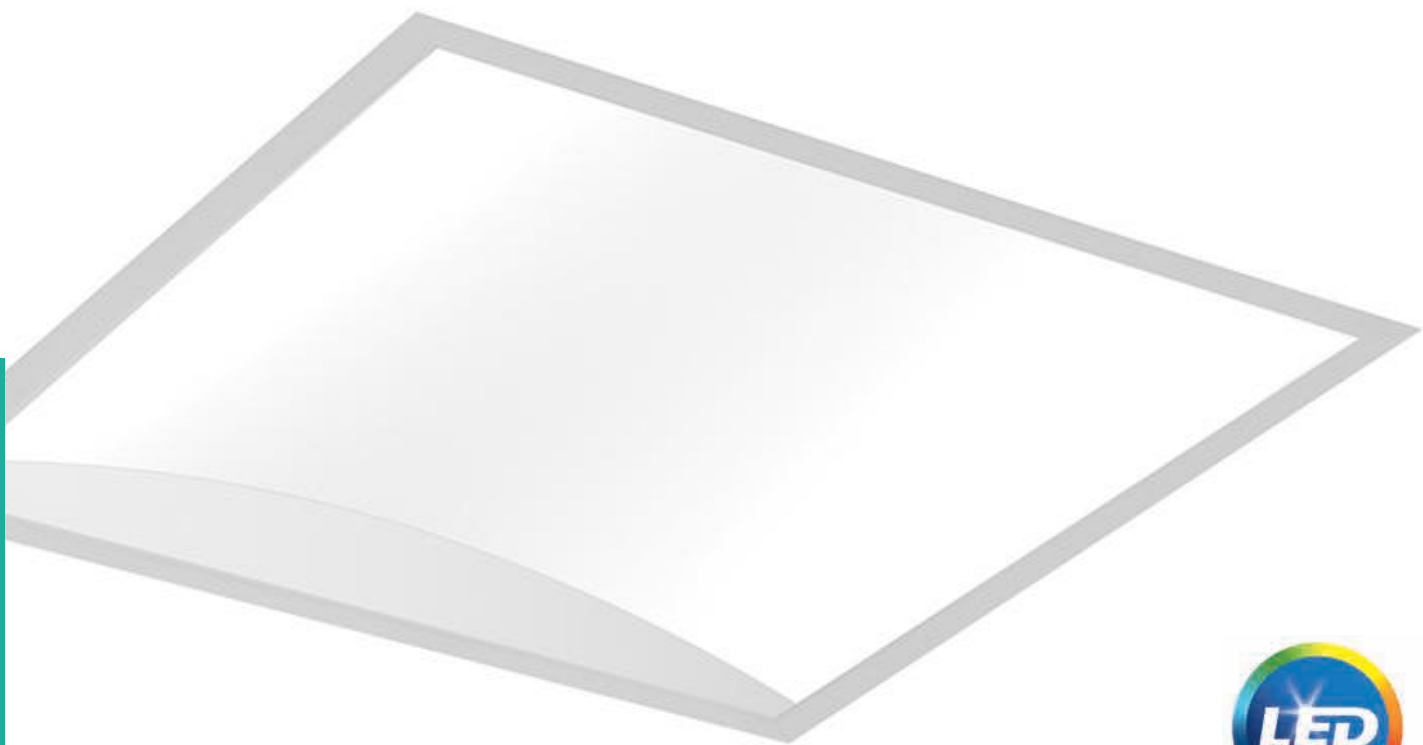


Oficina



Luminario para interior

# ArcForm



Inspirada en la curva clásica, este luminario arquitectónico es ideal para cualquier espacio interior, este innovador producto ofrece un desempeño excepcional y ahorro de energía, entregando luz pura y blanca, libre de deslumbramientos, cambios de color maximizando el confort visual.

## Información Técnica:

- 120-277V~
- 60Hz
- 40W la versión de 30 x 1.20
- 51W la versión de 60 x 60
- 3600/4400 lm
- IP20



- IRC 84
- TCC 4000/3500/3000 K
- Sistema óptico hecho de acrílico curvado, carcasa hecha de acero rolado en frío
- Dimeable es estándar

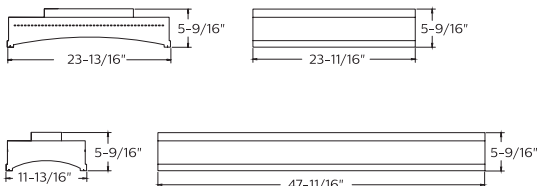
## Selección del código

Serie	Tamaño	Versión	Configuración	Tecnología	TCC	Lúmenes	Carcasa	Circuitos	Voltaje	Driver
<b>36</b>			<b>ST</b>				<b>S</b>	<b>1</b>	<b>U</b>	<b>E</b>
36	22	D1	ST	LED	A	36	S	1	U	E
Arcform	2x2'	Standard Tgrid	Stand alone		4000K	3600 lm	Standard	1 CCT	120-277V	Standard
	14	D2			B	44				
	1x4'	Slot T grid			3500K	4400 lm				
					C					
					3000K					

## Códigos disponibles para México:

12NC	6NC	Modelo	Largo	Ancho	Alto	Flujo	TCC	Potencia	Eficacia
910402701573	312959	3622D1STLA44S11E	600	600	141	4400	4000 K	51 W	87 lm/W
910402701572	312942	3622D1STLB36S11E	600	600	141	3600	3500 K	40 W	91 lm/W
910402701571	312918	3622D1STLB44S11E	600	600	141	4400	4000 K	51 W	87 lm/W

## Dimensiones (mm):



## QR Code:



Luminario para interior

# Belmont Wall Cloud



El luminario Belmont wall cloud es la opción ideal para aplicaciones de montaje en muro, como en vestidores o corredores. Éste luminario cuenta con un difusor de acrílico que ayuda a obtener una iluminación uniforme.

## Información Técnica:

- 120-277V~
- 60 Hz
- 2x17/2x25/2x32W
- IP20
- Difusor de acrílico opalino de 6" de ancho, Canal de acero de alta resistencia rolado en frío



## Selección del código

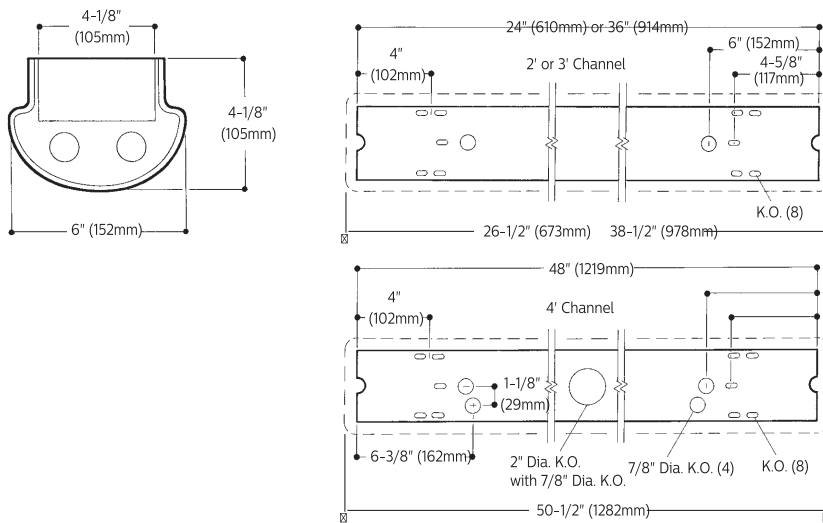
Cubierta	Longitud	Base
BCW6X24	2'	T217-UNV-1/2-EB
BCW6X36	3'	T225-UNV-1/2-EB
BCW6X48	4'	T232-UNV-1/2-EB

**Notas:** Se debe pedir la base y el difusor por separado

## Códigos disponibles para México:

12NC	6NC	Cubierta	Largo	Ancho	Alto	12NC	6NC	Base
912400397124	318253	BCW6X24	673	152	105	912400346349	315796	T217-UNV-1/2-EB
912400397125	310151	BCW6X36	978	152	105	912400346350	318311	T225-UNV-1/2-EB
912400385561	318279	BCW6X48	1282	152	105	912400399290	318204	T232-UNV-1/2-EB

## Dimensiones (mm):



Luminario para interior

# OW



El OWN es un luminario envolvente funcional y económico, con montaje en superficie y eficiente desempeño. El OWN utiliza un refractor de acrílico creando así una máxima distribución y confort visual.

### Información Técnica:

- 120-277V~
- 60 Hz
- T8 17/32W
- IP20
- Carcasa de lámina de acero y refractor de acrílico prismatizado
- Tapas laterales de acero



## Selección del código

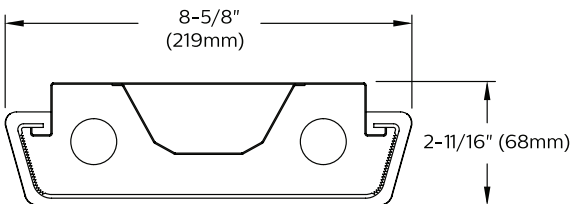
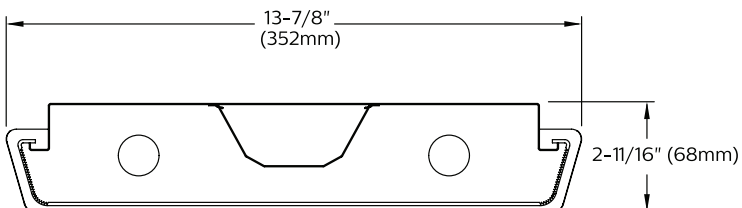
Serie	Ancho	No. de Lámparas	Tipo de Lámparas	Voltaje	Balastro	Opciones
<b>OW</b>				<b>UNV</b>		<b>EB</b>
<b>OW</b> envolvente	<b>N</b> Estrecho	<b>2</b> 2 lamps	<b>17</b> 17wT8	<b>UNV</b> 120-277	<b>1/2</b> One 2-lamp ballast	<b>EB</b> Electronic ballast, <20% THD
	<b>W</b> Acho	<b>4</b> 4 lamps <sup>1</sup>	<b>32</b> 32wT8 (48") <sup>1,2</sup>		<b>1/4</b> One 4-lamp ballast <sup>1</sup>	

**Notas:** 1 solo disponible para 4 lámparas T8 32W  
2 disponible para 2 lámparas de 32W

## Códigos disponibles para México:

12NC	6NC	Modelo	Largo	Ancho	Alto	Potencia
912401025078	315648	OWN217-UNV-1/2-EB	610	219	68	2x17W
912400345515	315655	OWN232-UNV-1/2-EB	1219	219	68	2x32W
912400345516	315663	OWW432-UNV-1/4-EB	1219	352	68	4x32W

## Dimensiones (mm):



## QR Code



# Luminario para interior

## Coffaire LED



El luminario Coffaire LED para empotrar luz directa/indirecta es la opción ideal para espacios de oficina entregando un magnífico confort visual, con retorno de aire, combina una cubierta perforada con un reflector de acrílico creado así una perfecta estética.

### Información Técnica:

- 120-277V-
- 60Hz
- 40.6 W la versión de 2 x 2' de 2500 lm
- 44.3 W la versión de 2 x 4' de 3000 lm
- 2x2' 2500 lm
- 2x4' 3000 lm
- IP20
- IRC 83
- TCC 4000/3500 K
- Refractor de acrílico resistente a impactos, carcasa hecha de acero rolado en frío

## Selección del código



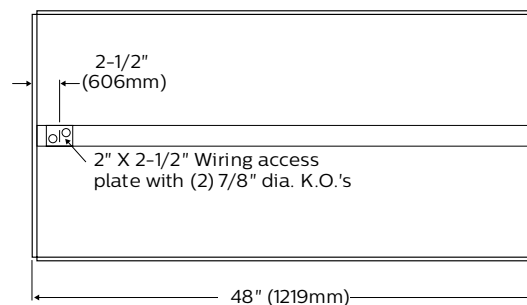
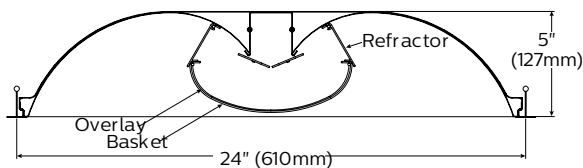
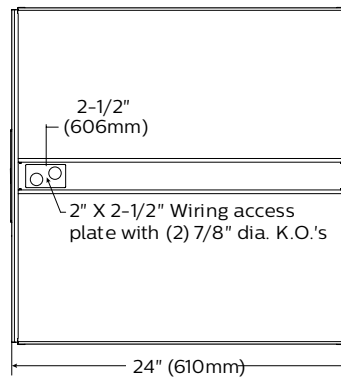
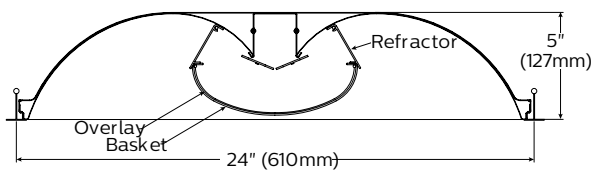
Serie	Estilo	Ancho	Tipo de Techo	Pantalla	Lúmenes	TCC	Voltaje	Driver
<b>CF</b>	<b>F</b>		<b>G</b>	<b>PG</b>			<b>U</b>	
CF Coffaire	S Estático	22 2x2'	G Estándar y reticular	P Cubierta perforada con cubierta blanca LED	25L 2500 lm <sup>1</sup>	40 4000 K	U 120-277V	LAG LED driver
		24 2x4'			30L 3000 lm <sup>2</sup>	35 3500 K		DZT 0-10V dimming

Notas: 1 disponible en versión 2x2'  
2 disponible en versión 2x4'

## Códigos disponibles para México:

12NC	6NC	Modelo	Largo	Ancho	Alto	Flujo	TCC	Potencia	Eficacia
912400393299	318600	CFS22GPG25L35UDZT	610	610	127	2500 lm	3500 K	40.6 W	62.6 lm/W
912401267451	318584	CFS22GPG25L40ULAG	610	610	127	2500 lm	4000 K	40.6 W	62.6 lm/W
912400392865	312348	CFS22GPG25L35ULAG	610	610	127	2500 lm	3500 K	40.6 W	62.6 lm/W
912400389167	318618	CFS24GPG30L40ULAG	610	1219	127	3000 lm	4000 K	44.3 W	67.1 lm/W
912400396854	312322	CFS24GPG30L35ULAG	610	1219	127	3000 lm	3500 K	44.3 W	67.1 lm/W

## Dimensiones (mm):



## QR Code



Luminario para interior

# CU Bajo repisa



El luminario CU bajo repisa, es una opción económica en T8 para las aplicaciones de iluminación de cortesía en espacios donde la iluminación general no llega completamente.

## Información Técnica:

- 120 V-
- 60 Hz
- T8 17/32W
- IP20
- Carcasa de lámina de acero pintada en color blanco, difusor de acrílico blanco

## Selección del código

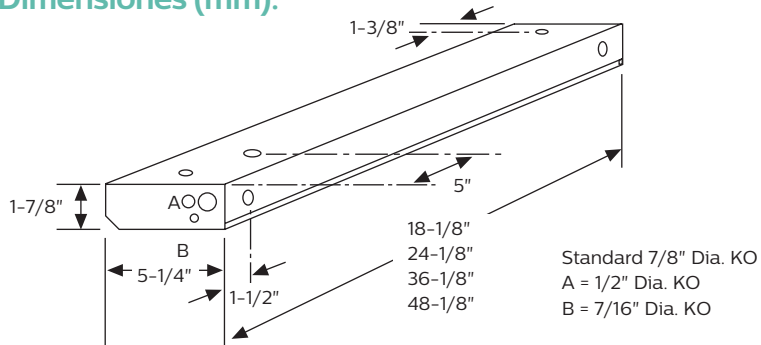


Serie	Lámparas	Difusor	Voltaje	Opciones
<b>CU</b>		<b>A</b>	<b>UNV</b>	<b>LP</b>
CU Bajo repisa	<b>17</b> 17W T8  <b>32</b> 32W T8	<b>A</b> Acrílico	<b>UNV</b> 120-277V	<b>LP</b> Lámpara incluida 4100K

## Códigos disponibles para México:

12NC	6NC	Modelo	Largo	Ancho	Alto	Potencia
912400393805	315697	CU17A-UNV-EB-LP	612	133	47	2x17W
912400370258	315705	CU32A-120-EB-LP	1222	133	47	2x32W
912400393807	319137	CU32A-UNV-EB-LP	1222	133	47	2x32W

## Dimensiones (mm):



## QR Code



Luminario para interior

# DuaLED



El luminario DuaLED ha sido desarrollado como una opción sustentable con apariencia moderna y diseño simple, además, ofrece calidad excepcional y desempeño para un excelente beneficio para el cliente. Combina un perfil delgado con estética limpia. Diseñado para tener un buen confort visual.

## Información Técnica:

- 120-277V
- 60Hz
- Desde 26 W hasta 73 W
- 2100 lm – 7300 lm
- IP20
- IRC 80
- TCC 4000/3500 K
- Carcasa de acero rolando en frío, pintado después de la fabricación con pintura aplicada en polvo.



## Selección del código



Ancho	Serie	Tipo de techo	Lúmenes	TCC	Longitud	Difusor	Voltaje	Atenuable
	<b>DL</b>	<b>G</b>				<b>D</b>	<b>U</b>	<b>DIM</b>
1 1'	DL DualLED	G Plafón reticular	27L - 2700 lm <sup>13</sup>	840 4000 K	2 2'	D Opalino difuso	U 120-277V	DIM 0-10V atenuable
2 2'			34L - 3400 lm <sup>1</sup>	835 3500 K	4 4'			
			36L - 3600 lm <sup>3</sup>					
			38L - 3800 lm <sup>1</sup>					
			41L - 4100 lm <sup>3</sup>					
			44L - 4000 lm <sup>1</sup>					
			43L - 4300 lm <sup>2</sup>					
			49L - 4900 lm <sup>2</sup>					
			58L - 5800 lm <sup>2</sup>					

**Notas:** 1 disponible en versión 2x2'  
2 disponible en versión 2x4'  
3 disponible en versión 1x4'

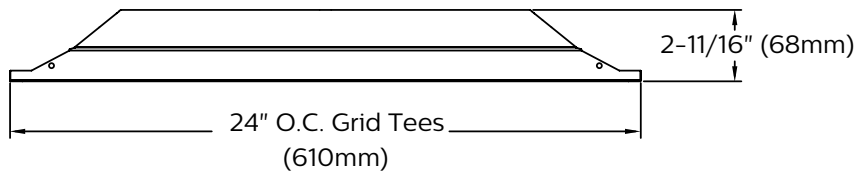
## Códigos disponibles para México:

12NC	6NC	Modelo	Largo	Ancho	Alto	Flujo luminoso de salida	TCC K	Potencia W	Eficacia lm/W
912401270423	318634	1DLG27L840-4-D-UNV-DIM	1219	305	68	2700	4000	28.8	93.8
912400395340	295279	1DLG27L835-4-D-UNV-DIM	1219	305	68	2700	3500	28.8	93.8
912401261294	318675	1DLG36L835-4-D-UNV-DIM	1219	305	68	3600	3500	36.5	98.6
912400358145	318642	1DLG36L840-4-D-UNV-DIM	1219	305	68	3600	4000	36.5	98.6
912401042721	318683	1DLG41L835-4-D-UNV-DIM	1219	305	68	4100	3500	42.8	95.8
912401036258	318659	1DLG41L840-4-D-UNV-DIM	1219	305	68	4100	4000	42.8	95.8
912400383610	318774	2DLG27L835-2-D-UNV-DIM	610	610	68	2700	3500	26	97.0
912401044236	312371	2DLG27L840-2-D-UNV-DIM	610	610	68	2700	4000	26	97.0
912400363607	318782	2DLG34L835-2-D-UNV-DIM	610	610	68	4300	3500	35	97.0
912400357035	314260	2DLG34L835-2-D-UNV	610	610	68	3400	3500	35	97.0
912400359284	314278	2DLG34L835-2-D-UNV-DIM	610	610	68	3400	3500	35	97.0
912400355077	315457	2DLG34L840-2-D-UNV-DIM	610	610	68	3400	4000	35	97.0
912400364135	318790	2DLG38L835-2-D-UNV-DIM	610	610	68	3800	3500	39	97
912400395153	318758	2DLG38L840-2-D-UNV-DIM	610	610	68	3800	3500	39	97
912401268309	318808	2DLG44L835-2-D-UNV-DIM	610	610	68	4400	3500	45	94
912400363564	314286	2DLG44L835-2-D-UNV-DIM	610	610	68	4400	3500	45	94
912400354598	312389	2DLG44L840-2-D-UNV-DIM	610	610	68	4400	4000	45	94
912400359283	318857	2DLG43L835-4-D-UNV-DIM	1219	610	68	4300	3500	41	105
912400359224	312397	2DLG43L840-4-D-UNV-DIM	1219	610	68	4300	4000	41	105
912400361222	312413	2DLG49L835-4-D-UNV-DIM	1219	610	68	4900	3500	48	103

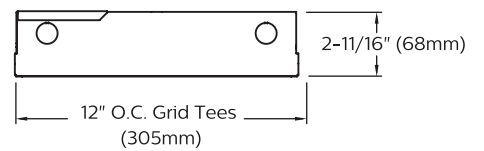
12NC	6NC	Modelo	Largo	Ancho	Alto	Flujo luminoso de salida	TCC K	Potencia W	Eficacia lm/W
912400357278	312439	2DLG49L840-4-D-UNV-DIM	1219	610	68	4900	4000	48	103
912400367873	315473	2DLG58L835-4-D-UNV-DIM	1219	610	68	5800	3500	57	97
912400383682	315481	2DLG58L840-4-D-UNV-DIM	1219	610	68	5800	4000	57	97

## Dimensiones (mm):

Versión 2x2' y 2x4'



Versión 1x4'



## QR Code





Luminario para interior

# HP90 FL



El luminario HP90 con tecnología fluorescente, se enfoca en ofrecer una luz uniforme, excediendo los requerimientos de reducción de consumo de energía. El HP90 fluorescente es un luminario empotrado con una óptica que usa lentes prismáticos translúcidos que ofrecen hasta una iluminación eficiente

## Información Técnica:

- 120-277V-
- 60Hz
- 2x2' 2 lámparas T8 17 W
- 2x4' 2 lámparas T8 32 W
- IP20
- Carcasa de acero rolado en frío, lente prismático linear translúcido, reflector pintado con cubierta anticorrosión.



## Selección del código

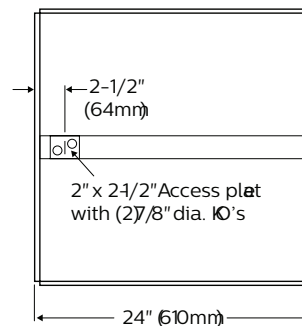
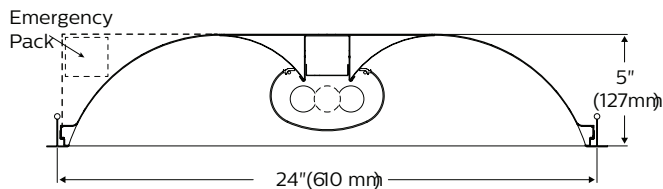
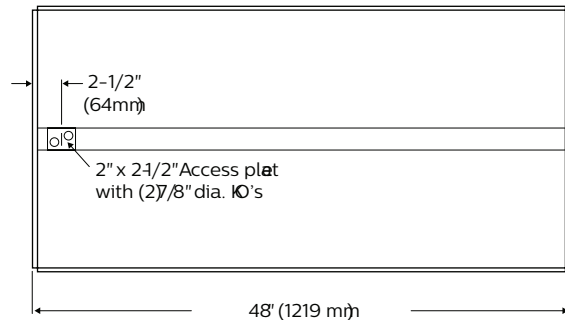
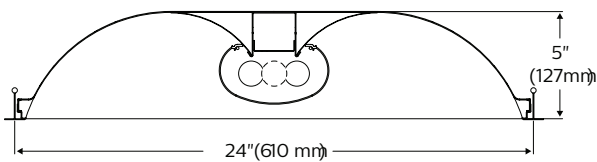
Serie	Estilo	Ancho	Tipo de Techo	Tipo de Lente	Cantidad de Lámparas	Lámpara	Voltaje	Balastro
<b>H9</b>	<b>S</b>	<b>2</b>	<b>G</b>	<b>L</b>	<b>2</b>		<b>UNV</b>	<b>1/2 EB</b>
H9 HP90 Fluorescente	S Estático	2' 2'	G Estándar y reticular	L Acrílico prismático linear de alta transmisión de luz	2 Lámparas	17 17 W T8 1	UNV 120-277V	1/2 EB un balastro electrónico de 2 lámparas
						32 32 W T8 2		

Notas: 1 disponible en versión 2x2'  
2 disponible en versión 2x4'

## Códigos disponibles para México:

12NC	6NC	Modelo	Largo	Ancho	Alto	Potencia
912401261922	318873	H9S2GLR217UNV-1/2-EB	610	610	127	2x17 W
912401263257	318881	H9S2GLR232UNV-1/2-EB	610	1219	127	2x32 W

## Dimensiones (mm):



## QR Code



# Luminario para interior

## HP90 LED



La serie HP90 LED es una de nuestras familias de luminarios de luz suave. Es nuestra primera introducción de luz LED directa/indirecta utilizando pintura de alta eficiencia en el reflector y lentes prismáticos de alta transmisión de luz, disponible en 2x2 y 2x4 pies para cubrir las principales necesidades de mercado.

### Información Técnica:

- 120-277V-
- 60Hz
- 30.3 W la versión de 2 x 2' de 2800 lm
- 46 W la versión de 2 x 4' de 4100 lm
- 2x2' (2800 lm / 3300 lm / 3900 lm)
- 2x4' (3000 lm / 3800 lm / 4100 lm)
- IP20
- IRC >85
- TCC 4000/3500 K
- Carcasa de acero rolado en frío, lente prismático linear translúcido, reflector pintado con cubierta anticorrosión.



Oficina

## Selección del código

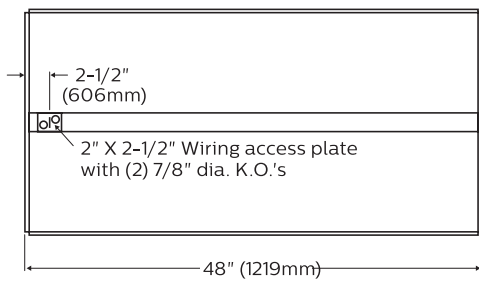
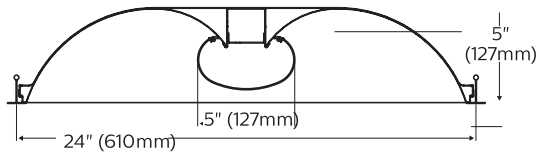
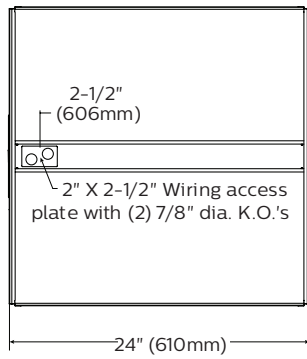
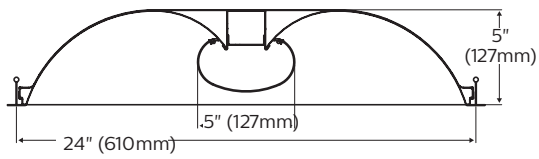
Serie	Estilo	Ancho	Tipo de Techo	Tipo de Lente	Lúmenes	TCC	Voltaje	Driver
<b>HL</b>	<b>S</b>		<b>G</b>	<b>LR</b>	<b>2</b>		<b>U</b>	
HL HP90 LED	S Estático	22 2X2'	G Estándar y reticular	LR Lineal prismático	28L 2800 lm 1	40 4000 K	U 120-277V	LAG LED driver
		24 2X4'			33L 3300 lm 1	35 3500 K		DZT 0-10V dimming
					39L 3900 lm 1			
					30L 3000 lm 2			
					37L 3700 lm 2			
					41L 4100 lm 2			

Notas: 1 disponible en versión 2x2'  
2 disponible en versión 2x4'

## Códigos disponibles para México:

12NC	6NC	Modelo	Largo	Ancho	Alto	Flujo luminoso de salida	TCC K	Potencia W	Eficacia lm/W
912401263790	319087	HLS22GLR28L35UDZT	610	610	127	2800	3500	30.7	92.6
912400397761	318899	HLS22GLR28L40ULAG	610	610	127	2800	4000	30.7	92.6
912400396103	315366	HLS22GLR28L35ULAG	610	610	127	2800	3500	30.7	92.6
912401263789	319095	HLS22GLR33L35UDZT	610	610	127	3300	3500	46	84.5
912400521875	318980	HLS22GLR33L35ULAG	610	610	127	3300	3500	39.6	86.3
912400396566	318907	HLS22GLR33L40ULAG	610	610	127	3300	4000	39.6	86.3
912400396539	318998	HLS22GLR39L35ULAG	610	610	127	3900	3500	46	84
912400389531	318949	HLS22GLR39L40ULAG	610	610	127	3900	4000	46	84
912400396106	319038	HLS24GLR30L35ULAG	610	1219	127	3000	3500	31.2	95.5
912400393121	319004	HLS24GLR30L40ULAG	610	1219	127	3000	4000	30.8	96.1
912400397677	319053	HLS24GLR37L35ULAG	610	1219	127	3700	3500	40.4	91.1
912401270006	319012	HLS24GLR37L40ULAG	610	610	127	3700	4000	40	91.6
912401266463	319327	HLS24GLR41L30UXZT	610	610	127	4100	3000	46.6	88.4
912401263791	319103	HLS24GLR41L35UDZT	610	610	127	4100	3500	46.6	88.4
912400397756	319079	HLS24GLR41L35ULAG	610	610	127	4100	3500	46.6	88.4
912401036601	319020	HLS24GLR41L40ULAG	610	610	127	4100	4000	46	88.9
912400396102	312363	HLS24GLR41L35ULAG	610	610	127	4100	3500	46.6	88.4

## Dimensiones (mm):







Luminario para interior

# LP3 Parabólico



La serie LP3 es una solución para aplicaciones donde se requiere buen desempeño, bajo costo y control de brillo. Mediante las celdas el luminario dirige la luz al área de trabajo donde se requiere.

## Información Técnica:

- 120-277V-
- 60Hz
- Versión 2x2 2 lámparas de 31W T8U
- Versión 2x4 2 y 3 lámparas de 32W T8
- IP20
- Carcasa de acero troquelado, celdas de aluminio anodizado



## Selección del código

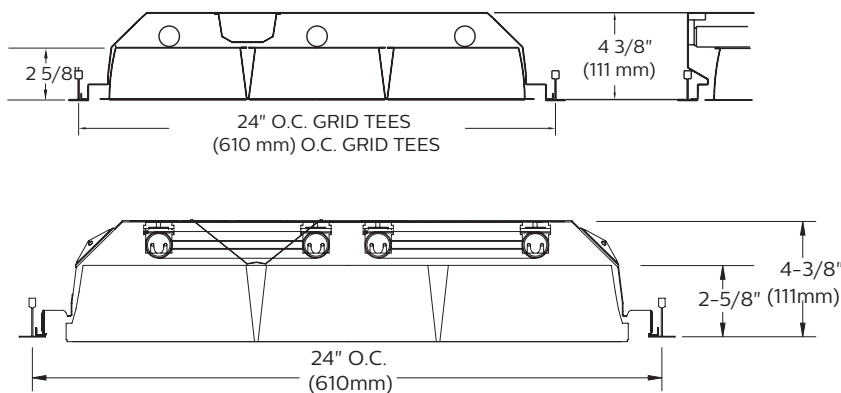
Ancho	Serie	Tipo de Techo	Función de aire	Número de lámparas	Tipo de lámpara y potencia	Configuración de celdas	Acabado de las celdas	Voltaje	Balastro	Tipo de Balastro
<b>2</b>	<b>LP3</b>	<b>G</b>	<b>S</b>				<b>AL</b>	<b>UNV</b>		<b>EB</b>
2 2'	LP3 Paralouver	G Plafón reticular	S Estático	2 2 lámparas <sup>1-2</sup>	31U6R 1W T8U6 <sup>1</sup>	33 3x3 celdas <sup>1</sup>	AL aluminio anodizado semi especular	UNV 120-277V	1/2 un balastro de 2 lámparas <sup>1-2</sup>	EB balastro electrónico <20% THD
				3 3 lámparas <sup>2</sup>	32 32W T8 <sup>2</sup>	44 4x4 celdas <sup>1</sup>			1/3 un balastro de 3 lámparas <sup>2</sup>	
						26 2x6 celdas <sup>2</sup>				
						36 3x6 celdas <sup>2</sup>				

**Notas:** 1 disponible en versión 2x2'  
2 disponible en versión 2x4'

## Códigos disponibles para México:

12NC	6NC	Modelo	Largo	Ancho	Alto	Potencia
912400342634	315598	2LP3GS231U6R-33AL-UNV-1/2-EB	610	610	111	2x31 W
912400349185	319152	2LP3GS231U6R-44AL-UNV-1/2-EB	610	610	111	2x31 W
912400369607	309153	2LP3GS232-26AL-UNV-1/2-EB	1219	610	111	2x32 W
912400346106	312660	2LP3GS332-36AL-UNV-1/3-EB	1219	610	111	3x32 W

## Dimensiones (mm):



## QR Code



# Luminario para interior

# TG8 Troffer



El luminario SofTrace trae un nuevo significado al concepto de combinar estilo y desempeño. Con un innovador diseño. El SofTrace tiene configuraciones de 2x2 y 2x4 adaptándose así a las principales aplicaciones de oficinas, escuelas y comercios.

## Información Técnica:

- 120-277V
- 60Hz
- Versión 2x2 (2 lámparas de 31W T8U)
- Versión 2x4 (2,3 y 4 lámparas de 32W T8)
- Versión 1x4 (2 lámparas de 32W T8)
- IP20
- Carcasa de acero troquelado, acrílico prismático



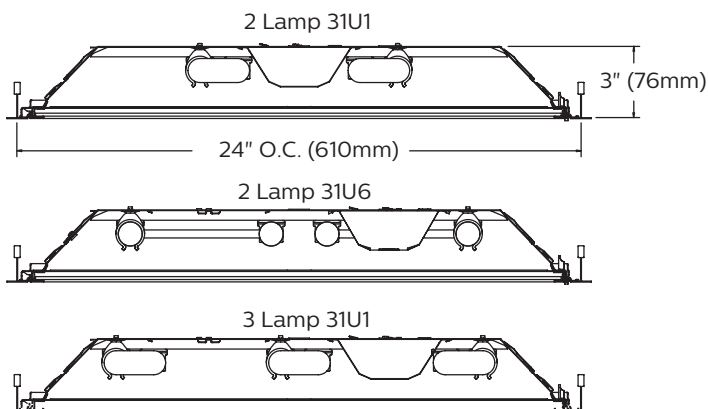
## Selección del código

Ancho	Serie	Tipo de Techo	Carcasa	Número de lámparas	Tipo de lámpara y potencia	Acrílico	Voltaje	Balastro	Tipo de Balastro
	<b>T</b>	<b>G</b>	<b>8</b>			<b>01</b>	<b>UNV</b>		<b>EB</b>
<b>1</b> 1'	<b>T</b> Troffer	<b>G</b> Plafón reticular	<b>8</b> Carcasa diseñada para lámparas T8	<b>2</b> 2 lámparas <sup>123</sup>	<b>17R</b> 17WT8 <sup>1</sup>	<b>01</b> Acrílico prismático	<b>UNV</b> 120-277V	<b>1/2</b> Un balastro de 2 lámparas	<b>EB</b> balastro electrónico <20% THD
<b>2</b> 2'				<b>3</b> 3 lámparas <sup>2</sup>	<b>31U6R</b> 31WT8U6 <sup>1</sup>			<b>1/3</b> Un balastro de 3 lámparas	
				<b>4</b> 4 lámparas <sup>2</sup>	<b>32</b> 32W T8 <sup>23</sup>			<b>1/4</b> Un balastro de 4 lámparas	

## Códigos disponibles para México:

12NC	6NC	Modelo	Largo	Ancho	Alto	Potencia
912401270583	319251	1TG8232-01-UNV-1/2-EB	1218	198	102	2x32 W
912400372909	315531	2TG8231U6R-01-UNV-1/2-EB	610	610	76	2x31 W
912400347273	299321	2TG8232-01-UNV-1/2-EB	1218	610	81	2x32 W
912400347246	125005	2TG8332-01-UNV-1/3-EB	1218	610	81	3x32 W
912400347248	319319	2TG8432-01-UNV-1/4-EB	1218	610	81	4x32 W

## Dimensiones (mm):



## QR Code



Luminario para interior

# Chopstick LED Suspendido



Chopstick ofrece un tamaño pequeño con un gran desempeño. Con diseño minimalista cumple con los requerimientos arquitectónicos contemporáneos, cuenta con una distribución de luz muy eficiente la cual hace que el número de luminarias totales del proyecto se vea reducido. Con tecnología LED.

## Información Técnica:

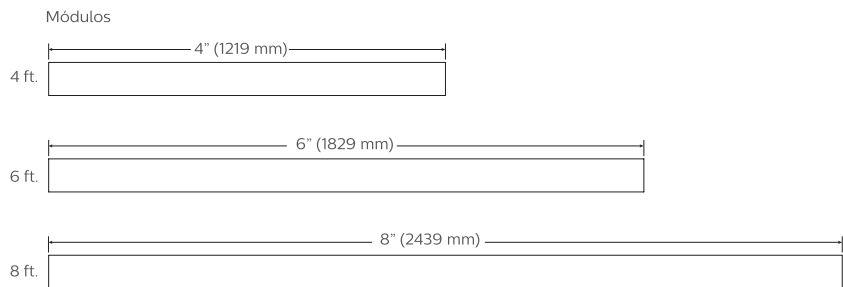
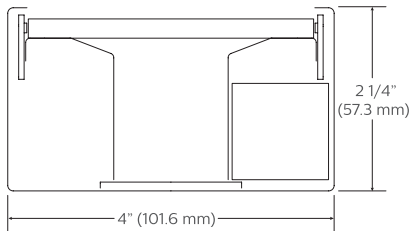
- 120-277V
- 60Hz
- 4,800 lm 46.7 W
- 3,400 lm 31.9 W
- 3,400 / 4,800 lm
- IP20
- IRC >80
- TCC 4000/3000 K
- Carcasa de lámina de acero rolado en frío calibre 20



## Selección del código

Serie	Tecnología	TCC	Flujo	Óptica	Óptica superior	Longitud	Cableado	Voltaje	Acabado
<b>7505</b>	<b>LED</b>				<b>N</b>				
<b>7505</b> Chopstick Susp Semi-Indirect	<b>LED</b>	<b>A</b> 4000 K	<b>E</b> 3400 lm/4ft	<b>Q</b> 4ft MesoOptics	<b>N</b> Ninguna	<b>04</b> 4'	<b>1</b> 1 cct	<b>1</b> 120V	<b>W</b> Blanco
		<b>B</b> 3500 K	<b>C</b> 4800 lm/4ft	<b>S</b> 6ft MesoOptic		<b>06</b> 6'	<b>3</b> 1 cct w/ EM cct	<b>2</b> 277V	<b>T</b> Titanio
		<b>C</b> 3000 K				<b>08</b> 8'	<b>7</b> 1 cct w/ Dim- ming		<b>B</b> Negro
						<b>XX</b> longitud total en incrementos de 2'			

## Dimensiones:



## QR Code



Luminario para interior

# FloatPlane Suspendido



Los espacios interiores deben de resonar, provocar emociones y satisfacer un propósito. Con el FloatPlane LED, es más fácil que nunca integrar el estilo con un presupuesto. Fresco y alegre con un excelente desempeño.

## Información Técnica:

- Tensión de alimentación 120/277 V~
- Frecuencia 50-60 Hz
- Driver atenuable
- Potencia 25 / 36 / 50 W
- Flujo luminoso por 4 ft 3200 / 4500 / 6000 lm
- Temperatura de color (TCC) 3000 / 3500 / 4,000 K
- Índice de reproducción de color (IRC) >80
- Vida útil: 70,000 hrs
- Dimension 4'
- Montaje suspendido

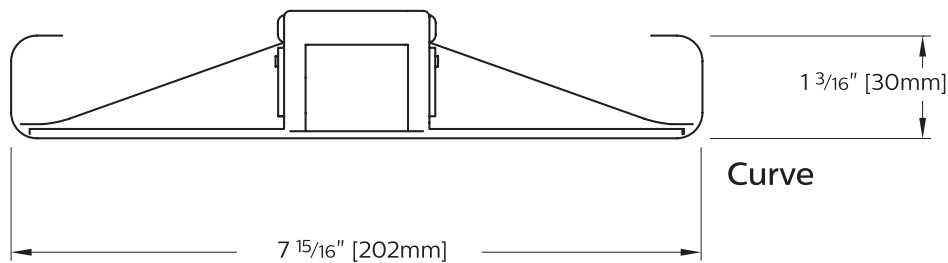
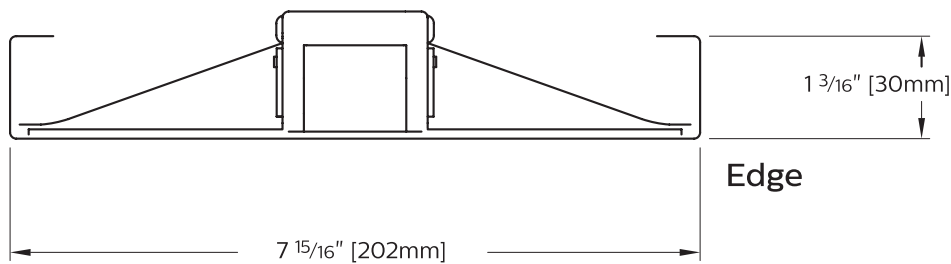




## Selección del código:

Serie	Versión	Tecnología	Temperatura de color	Flujo	Óptica hacia abajo	Óptica hacia arriba	Longitud	Cableado	Voltaje	Driver	Acabado
<b>24</b>		<b>L</b>									
<b>24</b>	<b>G5</b>	<b>L</b>	<b>A</b>	<b>B</b>	<b>A</b>	<b>A</b>	<b>4</b>	<b>1</b>	<b>1</b>	<b>E</b>	<b>W</b>
Float-Plane	bordes cuadrados	LED	4000K	6000 lm/4ft	Difusor de Acrílico	Difusor de Acrílico	4'	1 cct	120V	Philips Advance	Blanco
	<b>R5</b>		<b>B</b>	<b>C</b>		<b>G</b>	<b>6</b>	<b>3</b>	<b>2</b>		<b>T</b>
	bordes redondos		3500K	4500 lm/4ft		75% hacia abajo	6'	1 cct con EM cct	277V		Titanio
			<b>C</b>	<b>E</b>		<b>J</b>	<b>8</b>	<b>5</b>			<b>B</b>
			3000K	3200 lm/4ft		100% hacia abajo	8'	1 cct con BP			Negro
							<b>XX</b>	<b>7</b>			
							total en incrementos de 2'	1 cct con dimming			

## Dimensiones:



Luminario para interior

# Microsquare Suspendido



Philips Ledalite introduce el luminario Microsquare con variaciones en ópticas y flujos de luz. Con su delgado perfil de aluminio puede ser montado individualmente o en tira continua.

## Información Técnica:

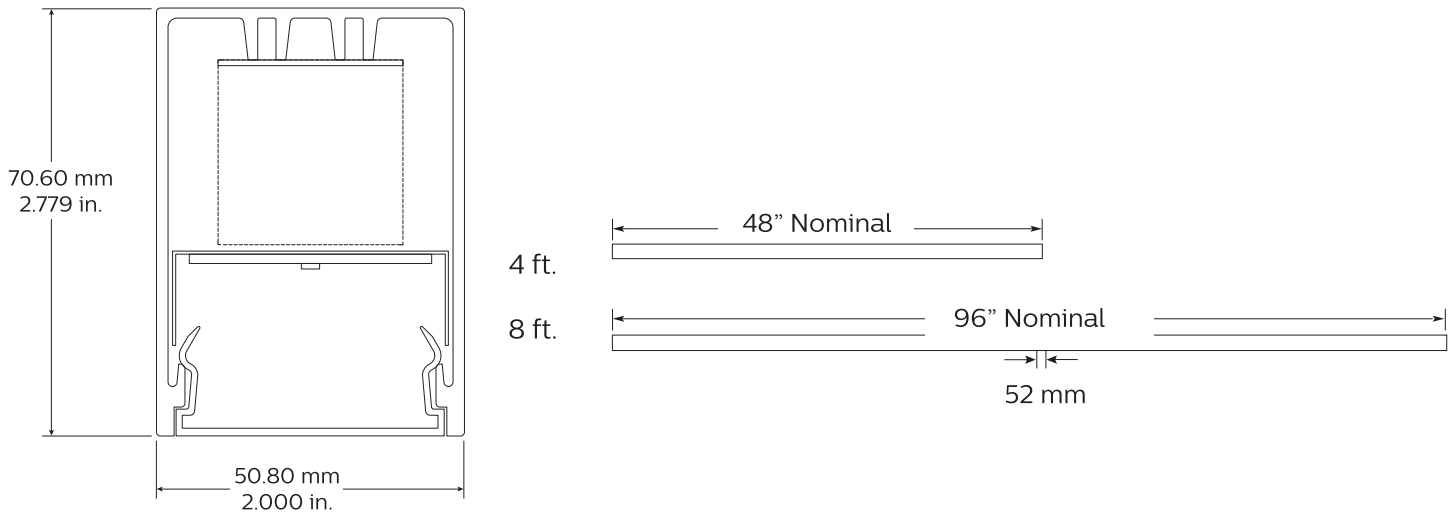
- Tensión de alimentación 120/277 V~
- Frecuencia 50-60 Hz
- Driver atenuable
- Potencia 14/ 27 W
- Flujo luminoso por 4 ft 1300 / 2300 lm
- Temperatura de color (TCC) 3000 / 3500 / 4,000 K
- Índice de reproducción de color (IRC) >80
- Vida útil: 50,000 hrs
- Dimension 4'
- Montaje suspendido



## Selección del código:

Serie	Tecnología	Temperatura de color	Flujo	Óptica hacia abajo	Óptica hacia arriba	Longitud	Cableado	Voltaje	Driver	Acabado
<b>MQ01</b>	<b>L</b>				<b>N</b>					
MQ01 Microsquare luz directa	L LED	A 4000K	G 2300 lm/4ft	F Lente blanco	N Ninguna	4 4'	1 1 cct	1 120V	E Philips Advance	W Blanco
		B 3500K	K 1300 lm/4ft	C Lente blanco continuo		8 8'	7 1 cct con dimming	2 277V		T Titanio
		C 3000K				XX total en incrementos de 4'				B Negro

## Dimensiones:



Luminario para interior

# TruGroove Suspendido



TruGroove lleva el desempeño más allá del límite. Ópticas innovadoras entregan uniformidad excepcional con una apertura de 3" permite ver una línea continua que es la fuente de luz. Con opciones de flujo, temperaturas de color y diseño refinado es perfecta para iluminar cualquier espacio profesional.

## Información Técnica:

- Tensión de alimentación 120/277 V<sup>~</sup>
- Tensión de alimentación 120/277 V<sup>~</sup>
- Frecuencia 50-60 Hz
- Driver atenuable
- Potencia 15.3 / 24.1 / 35.4 W
- Flujo luminoso por 4 ft 1500 / 2300 / 3200 lm
- Temperatura de color (TCC) 3000 / 3500 / 4,000 K
- Índice de reproducción de color (IRC) 83
- Vida útil: 50,000 hrs
- Dimension 4'
- Montaje suspendido

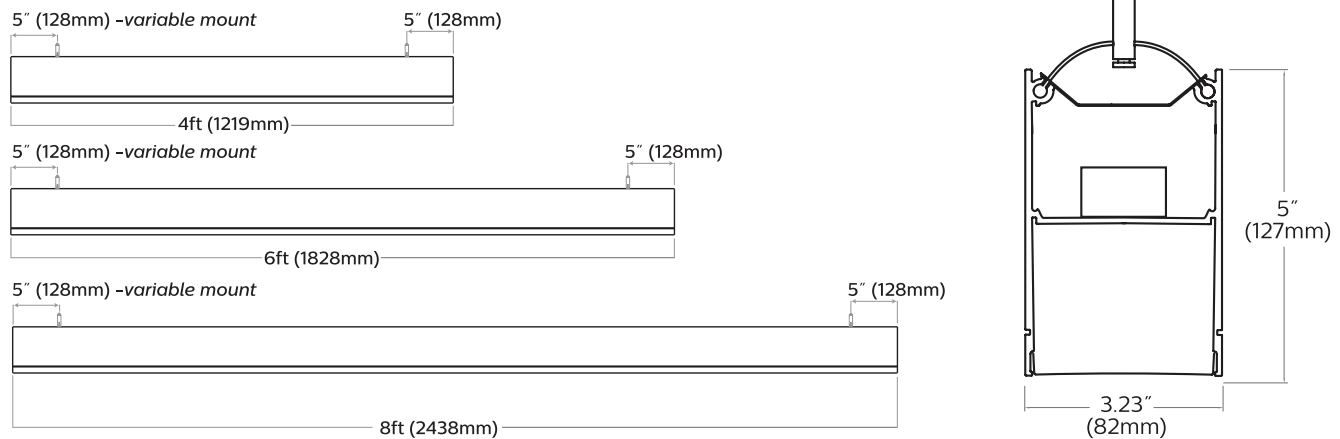


## Selección del código:

Serie	Tecnología	Temperatura de color	Flujo	Óptica hacia abajo	Óptica hacia arriba	Longitud	Cableado	Voltaje	Driver	Acabado
<b>2901</b>	<b>L</b>				<b>N</b>					
<b>2901</b> TruGroove suspendido luz directa	<b>L</b> LED	<b>A</b> 4000K	<b>E</b> 3200 lm/4ft	<b>Q</b> Meso Optics	<b>N</b> Ninguna	<b>4</b> 4'	<b>1</b> 1 cct	<b>1</b> 120V	<b>E</b> Philips Advance	<b>W</b> Blanco
		<b>B</b> 3500K	<b>G</b> 2300 lm/4ft			<b>6</b> 6'	<b>7</b> 1 cct con dimming	<b>2</b> 277V		<b>T</b> Titanio
		<b>C</b> 3000K	<b>K</b> 1500 lm/4ft			<b>8</b> 8'				<b>B</b> Negro
						<b>XX</b> total en incrementos de 2'				

## Dimensiones:

### Suspended Linear Modules Without Endcaps - Side View



Luminario para interior

# TruGroove Empotrado



TruGroove lleva el desempeño más allá del límite. Ópticas innovadoras entregan uniformidad excepcional en su versión empotrada. Con opciones de flujo, temperaturas de color y diseño refinado es perfecta para iluminar cualquier espacio profesional

## Información Técnica:

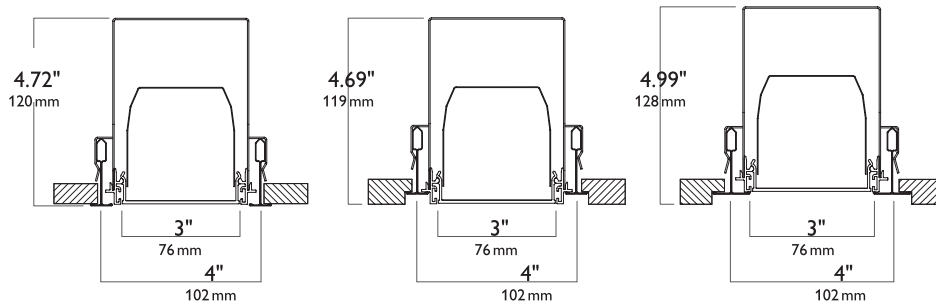
- Tensión de alimentación 120/277 V~
- Frecuencia 50-60 Hz
- Driver atenuable
- Potencia 18.8 / 28.1 / 42 W
- Flujo luminoso por 4 ft 1500 / 2200 / 3000 lm
- Temperatura de color (TCC) 3000 / 3500 / 4,000 K
- Índice de reproducción de color (IRC) 83
- Vida útil: 50,000 hrs
- Dimension 4'
- Montaje empotrado



## Selección del código:

Serie	Tecnología	Temperatura de color	Flujo	Óptica	Carcasa	Tipo de Techo	Longitud	Voltaje	Driver	Acabado
<b>3950</b>	<b>L</b>			<b>L</b>	<b>S</b>					
<b>3950</b> TruGroove Definition stand alone empotrado	<b>L</b> LED	<b>A</b> 4000K	<b>E</b> 3200 lm/4ft	<b>L</b> Lente a nivel del trim	<b>S</b> Estándar	<b>1</b> plafón reticular	<b>4 4'</b>	<b>1</b> 120V	<b>E</b> Philips Advance	<b>W</b> Blanco
		<b>B</b> 3500K	<b>G</b> 2300 lm/4ft			<b>4</b> plafón ciego	<b>8 8'</b>	<b>2</b> 277V		<b>T</b> Titanio
		<b>C</b> 3000K	<b>K</b> 1500 lm/4ft							<b>B</b> Negro

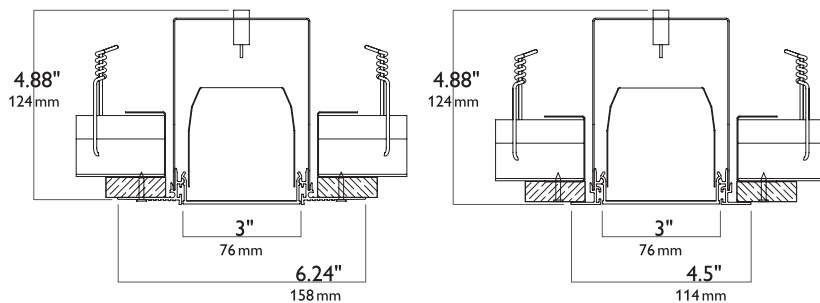
## Dimensiones:



Standard 9/16"  
Standard 15/16"

Tegular 9/16"

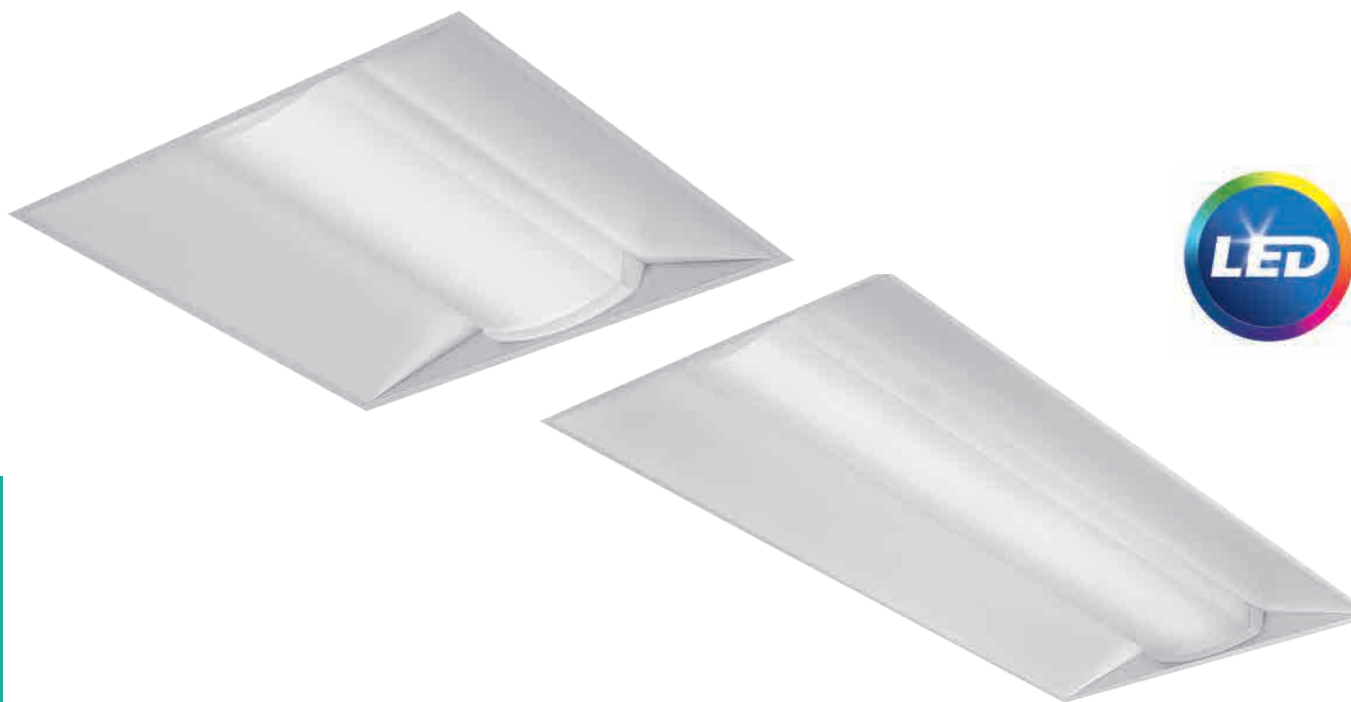
Tegular 15/16"



Trim

# Luminario para interior

## Evogrid



El luminario Philips Evogrid está disponible en configuraciones de 2x2 and 2x4 y dos temperaturas de color. Complementa cualquier tipo de decoración sin distracciones, gracias a su difusor con diseño estilizado arquitectónico. Evogrid hace fácil la transición a LED atenuable, con una mayor eficiencia energética que puede reducir los retornos de inversión, mientras que el Sistema SpaceWise ofrece ahorros más significativos al integrar un sensor al luminario.

### Información Técnica:

- Tensión de alimentación 120- 277 V<sup>~</sup>
- Frecuencia 50-60 Hz
- Driver atenuable 0-10 V estándar
- Potencia 2x4' desde 36.5 / 40.6 / 47.7 / 54.8 / 82.6 W
- Flujo luminoso 2x4' de 3,800 / 4,300 / 4,800 / 5,400 / 7,400 lm
- Potencia 2x2' desde 30.2 / 40.1 / 47.1 W
- Flujo luminoso 2x2' de 3,000 / 3,800 / 4,500 lm
- Temperatura de color (TCC) 4,000 /3,500 K
- Índice de reproducción de color (IRC) 80
- Grado de protección IP20
- Vida útil: 50,000 hrs
- Carcasa de lámina de acero, difusor de acrílico





## Selección del código:

Catálogo	Potencia Watts	Eficacia lm/W
<b>2x2</b>		
2EVG30L840	30.2	102.19
2EVG38L840	40.1	98.44
2EVG45L840	47.1	97.32

Catálogo	Potencia Watts	Eficacia lm/W
<b>2x4</b>		
2EVG38L840	36.5	109.96
2EVG43L840	40.6	107.81
2EVG48L840	47.7	105.15
2EVG54L840	54.8	102.05
2EVG74L840	82.6	92.8

Catálogo	Potencia Watts	Eficacia lm/W
<b>2x4 Alta Eficacia</b>		
2EVG38LH840	31	121.62
2EVG43LH840	34.4	124.63
2EVG48LH840	38.5	123.85
2EVG54LH840	45.3	123.48
2EVG74LH840	62.7	120.52

Ancho	Familia	Tipo de Techo	Lúmenes	Color	Longitud	Difusor Central	Voltaje	Driver	Opciones
<b>2</b>	<b>EV</b>	<b>G</b>				<b>D</b>	<b>UNV</b>	<b>DIM</b>	
2 2'	EV Evogrid	Grid (plafón reticular)	<b>2x2</b> <b>30L</b> 3000 lm nominales <b>38L</b> 3800 lm nominales <b>45L</b> 4500 lm nominales  <b>2x4</b> <b>38L</b> 3800 lm nominales <b>43L</b> 4300 lm nominales <b>48L</b> 4800 lm nominales <b>54L</b> 5400 lm nominales <b>74L</b> 7400 lm nominales  <b>2x4 Alta eficacia</b> <b>38LH</b> 3800 lm nominales <b>43LH</b> 4300 lm nominales <b>48LH</b> 4800 lm nominales <b>54LH</b> 5400 lm nominales <b>74LH</b> 7400 lm nominales	<b>840</b> CRI 80 4000K <b>835</b> CRI 80 3500K	2 2' 4 4'	<b>D</b> Difuso (opalino)	<b>UNV</b> 120-277 V	<b>DIM</b> 0-10 V driver atenuable	<b>EMLED</b> Batería de emergencia  <b>SWZG2</b> Space wise tecnología atenuable inalámbrica <sup>12</sup>  <b>OCC</b> Sensor de ocupación integrado  <b>DAY</b> Sensor de luz natural integrado  <b>DAYOCC</b> Sensor integrado de luz natural y de ocupación

### Notas:

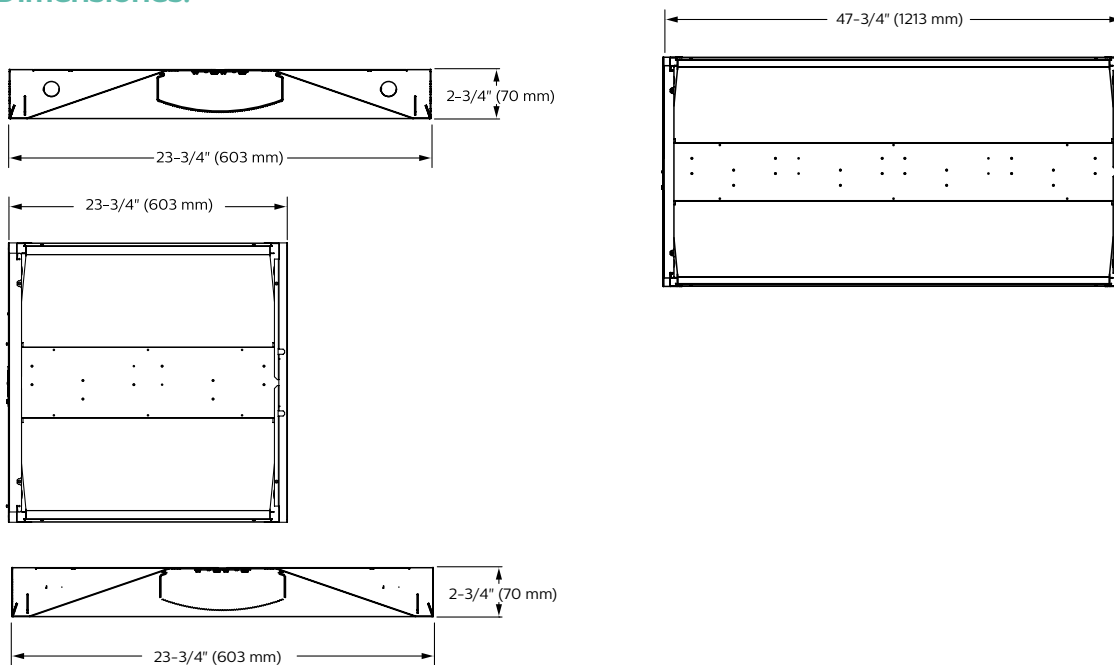
- SWZG2 tiene un sensor de ocupación para habitaciones con múltiples luminarios y sensor de aportación de luz natural.
- Se debe ordenar IRT9090 para programar SWZG2

## Códigos disponibles para México:

12NC	Catálogo	Largo	Ancho	Alto	Potencia
912401272954	2EVG30L840-2-D-UNV-DIM	3086	4000	30	102
912401272955	2EVG30L840-2-D-UNV-DIM-EMLED	3086	4000	30	102
912401272139	2EVG38L840-2-D-UNV-DIM	3947	4000	40	98
912401272131	2EVG38L840-2-D-UNV-DIM-EMLED	3947	4000	40	98
912401272140	2EVG45L840-2-D-UNV-DIM	4584	4000	47	97
912401272132	2EVG45L840-2-D-UNV-DIM-EMLED	4584	4000	47	97
912401273077	2EVG38L840-4-D-UNV-DIM	4014	4000	37	110
912401273087	2EVG38L840-4-D-UNV-DIM-EMLED	4014	4000	37	110
912401272623	2EVG43L840-4-D-UNV-DIM	4377	4000	41	108
912401272624	2EVG43L840-4-D-UNV-DIM-EMLED	4377	4000	41	108
912401272128	2EVG48L840-4-D-UNV-DIM	5016	4000	48	105
912401272136	2EVG48L840-4-D-UNV-DIM-EMLED	5016	4000	48	105

12NC	Catálogo	Largo	Ancho	Alto	Potencia
912401272129	2EVG54L840-4-D-UNV-DIM	5592	4000	55	102
912401272135	2EVG54L840-4-D-UNV-DIM-EMLED	5592	4000	55	102
912401272142	2EVG74L840-4-D-UNV-DIM	7665	4000	83	93
912401272134	2EVG74L840-4-D-UNV-DIM-EMLED	7665	4000	83	93
912401273073	2EVG38LH840-4-D-UNV-DIM	3770	4000	31	122
912401273083	2EVG38LH840-4-D-UNV-DIM-EMLED	3770	4000	31	122
912401275754	2EVG43LH840-4-D-UNV-DIM	4287	4000	34	125
912401273074	2EVG48LH840-4-D-UNV-DIM	4768	4000	39	124
912401273084	2EVG48LH840-4-D-UNV-DIM-EMLED	4768	4000	39	124
912401273075	2EVG54LH840-4-D-UNV-DIM	5594	4000	45	123
912401273085	2EVG54LH840-4-D-UNV-DIM-EMLED	5594	4000	45	123
912401273076	2EVG74LH840-4-D-UNV-DIM	7557	4000	63	121
912401273086	2EVG74LH840-4-D-UNV-DIM-EMLED	7557	4000	63	121

## Dimensiones:





# Luminario para interior

## ClearAppeal



El luminario Philips ClearAppeal , ofrece una mezcla confortable de desempeño confiable, elegancia. Con modelos de instalación a superficie en configuraciones de 2x2 y 2x4; y en modelos empotrados de 2x2, 2x4 y 1x4 con un rango amplio de opciones en flujos luminosos, es fácil especificar ClearAppeal para cualquier aplicación. Su elegante diseño incluye un difusor de una pieza de acrílico extruido que crea una iluminación uniforme y libre de brillos, de esta manera, los ocupantes de ese espacio pueden disfrutar de una atmósfera confortable. Altamente eficiente y con larga vida, la tecnología LED ayuda a reducir costos relacionados con la energía.

### Información Técnica:

- Tensión de alimentación 120- 277 V<sup>~</sup>
- Frecuencia 50-60 Hz
- Driver atenuable 0-10 V estándar
- Potencia 2x4' desde 32.8 / 40.1 / 51.3 / 69.2 W
- Flujo luminoso 2x4' de 3,600 / 4,200 / 5,500 / 7,000 lm
- Potencia 2x2' desde 31.6 / 36.8 / 41.6 W
- Flujo luminoso 2x2' de 3,000 / 3,400 / 3,800 lm
- Potencia 1x4' desde 26.8 / 30.4 / 41.7 W
- Flujo luminoso 1x4' de 2,600 / 3,000 / 4,000 lm
- Temperatura de color (TCC) 4,000 /3,500 /3000 K
- Índice de reproducción de color (IRC) 80
- Grado de protección IP20
- Vida útil: 50,000 hrs
- Carcasa de lámina de acero, difusor de acrílico opalino versiones con montaje a superficie y para empotrar



Oficina

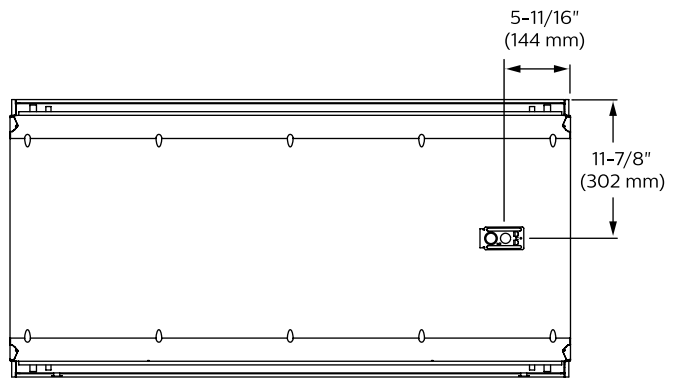
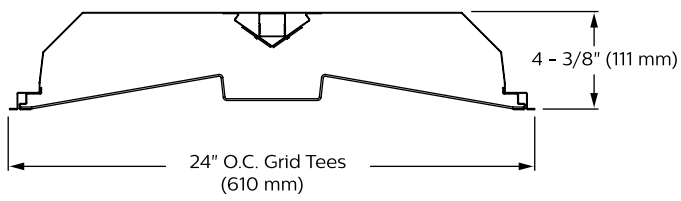
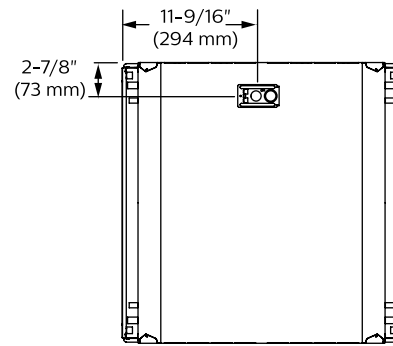
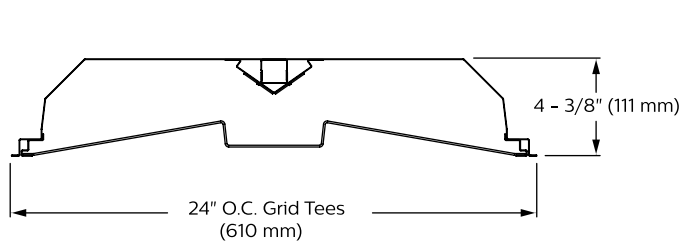
## Selección del código:

Ancho	Familia	Tipo de techo	Lúmenes	Color	Longitud	Difusor Central	Voltaje	Driver	Opciones
	<b>CA</b>	<b>G</b>				<b>D</b>	<b>UNV</b>	<b>DIM</b>	
1 1'	<b>CA</b> ClearAppeal empotrar	<b>G</b> Grid (plafon reticular)	<b>1X4</b>	<b>840</b>  CRI 80 4000K	2 2'	<b>D</b>  Difuso suave	<b>UNV</b>  120-277 V	<b>DIM</b>  0-10 V driver atenuable	<b>EMLED</b>  Batería de emergencia <b>OCC</b> Sensor de ocupación integrado  <b>DAY</b> Sensor de luz natural inte- grado  <b>DAYOCC</b> Sensor integrado de luz natural y de ocupación
2 2'			<b>26L</b> 2600 lm nominales <b>30L</b> 3000 lm nominales <b>40L</b> 4000 lm nominales  <b>2x2</b> <b>30L</b> 3000 lm nominales <b>34L</b> 3800 lm nominales <b>38L</b> 3800 lm nominales  <b>2x4</b> <b>36L</b> 3600 lm nominales <b>42L</b> 4200 lm nominales <b>55L</b> 5500 lm nominales <b>70L</b> 7000 lm nominales		<b>4 4'</b>  <b>835</b> CRI 80 3500K  <b>830</b> CRI 80 3000K				

## Códigos disponibles para México:

12NC	Catálogo	Largo	Ancho	Alto	Potencia
912401270364	1CAG26L840-4-DS-UNV-DIM	2674	4000	27	100
912401270362	1CAG30L840-4-DS-UNV-DIM	3005	4000	30	99
912401271623	1CAG30L840-4-DS-UNV-DIM-EMLED	3005	4000	30	99
912401270365	1CAG40L840-4-DS-UNV-DIM	3993	4000	42	96
912401273814	1CAG40L840-4-DS-UNV-DIM-EMLED	3993	4000	42	96
912401270367	2CAG30L840-2-DS-UNV-DIM	3015	4000	32	95
912401271624	2CAG30L840-2-DS-UNV-DIM-EMLED	3015	4000	32	95
912401270369	2CAG34L840-2-DS-UNV-DIM	3452	4000	37	94
912401270068	2CAG34L840-2-DS-UNV-DIM-EMLED	3452	4000	37	94
912401270371	2CAG38L840-2-DS-UNV-DIM	3845	4000	42	92
912401271316	2CAG38L840-2-DS-UNV-DIM-EMLED	3845	4000	42	92
912401270373	2CAG36L840-4-DS-UNV-DIM	3617	4000	33	110
912401270375	2CAG42L840-4-DS-UNV-DIM	3617	4000	33	110
912401270293	2CAG42L840-4-DS-UNV-DIM-EMLED	4406	4000	40	110
912401270377	2CAG55L840-4-DS-UNV-DIM	5553	4000	51	108
912401270294	2CAG55L840-4-DS-UNV-DIM-EMLED	5553	4000	51	108
912401270379	2CAG70L840-4-DS-UNV-DIM	7269	4000	69	105
912401276617	2CAG70L840-4-DS-UNV-DIM-EMLED	7269	4000	69	105

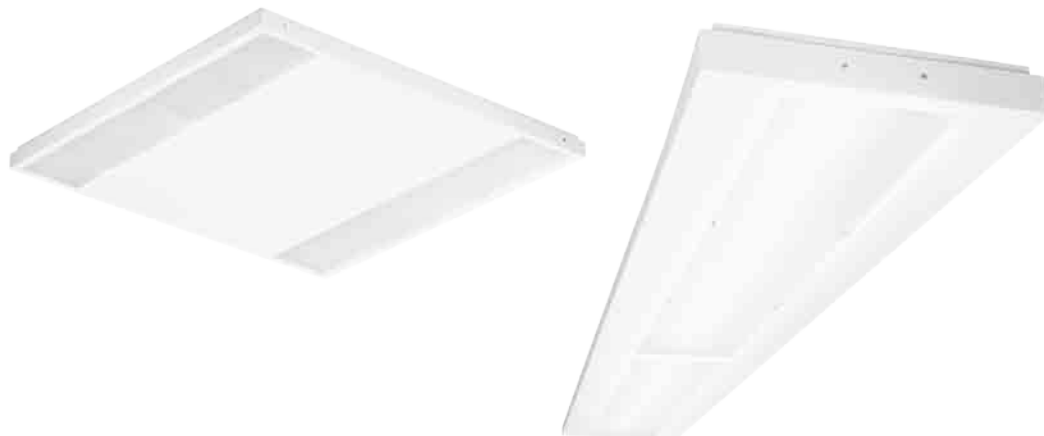
## Dimensiones:





# Luminario para interior

## RC100/ SM100



Este es el nuevo luminario LED de Philips para alumbrado de oficinas. Es ideal para reemplazo directo de luminarias convencionales con 4 tubos fluorescentes. Su larga vida útil y su bajo consumo de energía hacen de la SmartLED Office una luminaria con alta eficiencia. Con diseño diferenciado y versiones de empotrar, adosar y suspender permiten gran flexibilidad para los más variados tipos de proyectos.

### Información Técnica:

- Tensión de alimentación 120 V~
- Tensión de alimentación 120 V~
- Frecuencia 50-60 Hz
- Driver fijo
- Potencia 42 W
- Flujo luminoso 3900 lm
- Temperatura de color (TCC) 4,000 K
- Índice de reproducción de color (IRC) 83
- Difusor de acrílico estriado
- Grado de protección IP20
- Vida útil: 50,000 hrs
- Dimensiones de 60x60 cm y 30x120 cm versión de empotrar
- Dimensiones de 60x60 cm y 20x120 cm versión de sobreponer y suspender



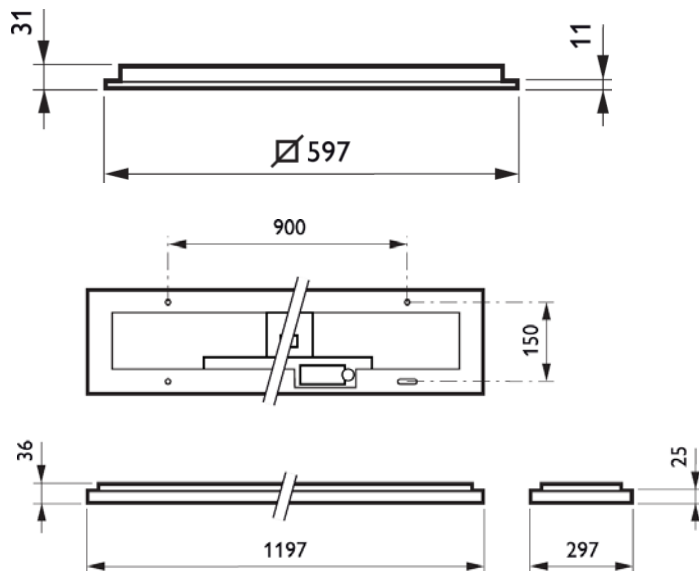
## Selección del código:

Familia	Flujo	Driver	Medida	Voltaje
	<b>LED35S/840</b>	<b>PSU</b>		<b>120</b>
<b>RC100</b> serie RC100 empotrado	<b>LED35S/840</b> 3700 lm 4100K	<b>PSU</b> driver fijo	<b>W30L120</b> <b>W60L60</b>	120
<b>SM100</b> serie SM100 a superficie	<b>LED35S/840</b> 3700 lm 4100K	<b>PSU</b> driver fijo	<b>W20L120</b> <b>W60L60</b>	120

## Códigos disponibles para México:

12NC	6NC	Catálogo	Flujo luminoso	TCC K	Potencia	Eficacia lm/W
824110100551	268649	RC100C LED35S/840 PSU W30L120 120V	3700	4000	42	88
824110100561	268656	RC100C LED35S/840 PSU W60L60 120V	3700	4000	42	88
824110100571	268672	SM100C LED35S/840 PSU W60L60 120V	3700	4000	42	88
824110100581	268680	SM100C LED35S/840 PSU W20L120 120V	3700	4000	42	88
911401562201	268169	RC100C suspension sets				

## Dimensiones:





# Luminarios Profesionales Indoor

# **Retail**



Retail



Luminario para interior

# Calculite C2L



El calculite C2L es un luminario sumamente arquitectónico y discreto, con una apertura de 2.5” ofrece una iluminación puntual y objetiva

## Información Técnica:

- 120-277V~
- 60HZ
- 11W
- Atenuación opcional
- 400 lm
- IP20
- IRC 80
- TCC2700/3000K
- 50,000 hrs
- Hecho en fundición de aluminio



Retail

## Selección del código

### MARCO

Serie	Lúmenes	Estilo	Color	Distribución	Tipo de Instalación	Voltaje
<b>C2L</b>	<b>04</b>	<b>DL</b>			<b>R</b>	
<b>C2L</b> Calculite 2" redondo	<b>04</b> 400 lm	<b>DL</b> Downlight flanged	<b>30K</b> 3000K	12°  17°  25°  38°  47°	<b>R</b> Instalar desde abajo	<b>1</b> 120V  <b>UZ10V</b> 120-277 atenuable 0-10V

## Selección del código

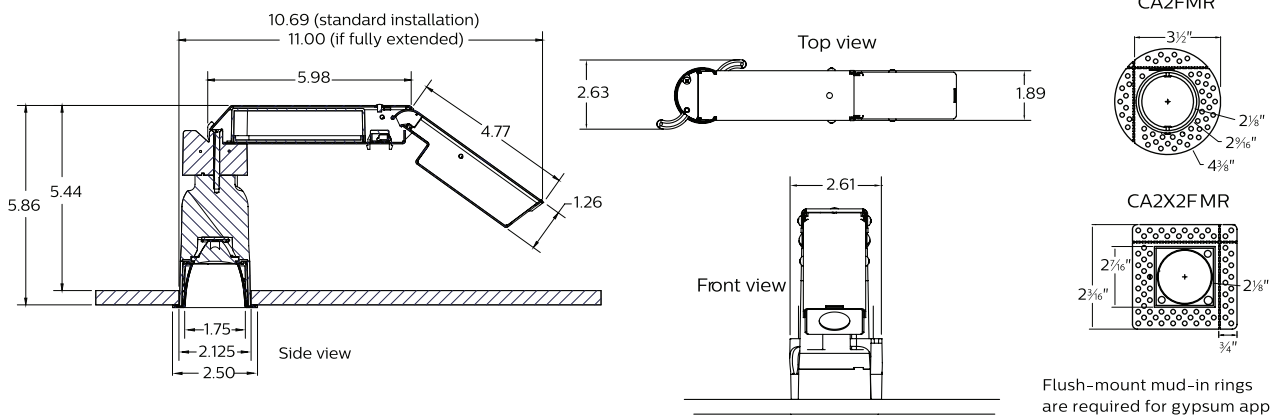
### REFLECTORES

Serie	Estilo	Acabado	Borde
<b>C2L</b>	<b>DL</b>		
<b>C2L</b> Calculite 2" redondo	<b>DL</b> Downlight 50 cutoff	<b>BK</b> Negro  <b>CCD</b> Confort claro difuso  <b>CCZ</b> Champagne bronze  <b>WH</b> Blanco	<b>P</b> pulido, igual que la apertura  <b>WH</b> Blanco

## Códigos disponibles para México:

12NC	6NC	Modelo	Diámetro	Flujo luminoso de salida	TCC K	Potencia W
912400482069	319145	C2L04DL30K12R1	2.5 "	400 lm	3000	11 W
912400499195	320267	C2L04DL30K12RUZ10V	2.5 "	400 lm	3000	11 W
912400482070	319111	C2L04DL30K17R1	2.5 "	400 lm	3000	11 W
912400499196	320283	C2L04DL30K17RUZ10V	2.5 "	400 lm	3000	11 W
912400482071	320234	C2L04DL30K25R1	2.5 "	400 lm	3000	11 W
912400499197	320309	C2L04DL30K25RUZ10V	2.5 "	400 lm	3000	11 W
912400482072	320242	C2L04DL30K38R1	2.5 "	400 lm	3000	11 W
912400499198	319871	C2L04DL30K38RUZ10V	2.5 "	400 lm	3000	11 W
912400482073	320259	C2L04DL30K47R1	2.5 "	400 lm	3000	11 W
912400499199	318972	C2L04DL30K47RUZ10V	2.5 "	400 lm	3000	11 W
912400491863	320358	C2LDLBKP	2.5 "	na	na	na
912400470994	320382	C2LDLCCDP	2.5 "	na	na	na
912400470995	320390	C2LDLCCZP	2.5 "	na	na	na
912400491865	320408	C2LDLWHW	2.5 "	na	na	na

## Dimensiones (mm):





Luminario para interior

# Calculite C4L



La mezcla ideal entre confort y desempeño. La esencia de la iluminación empotrada arquitectónica es la habilidad de crear la iluminación deseada escondiendo la fuente de luz. La distribución del luminario es con la intención de proveer el nivel adecuado para las aplicaciones requeridas. Los reflectores han sido diseñados para mantener ambos la fuente de luz y el reflejo sin afectar el confort de las personas en la habitación.

## Información Técnica:

- 120-277V~
- 60 Hz
- 8-24W
- Atenuación opcional



- 500-1500 lm
- IP20
- IRC 80
- TCC 2700/3000/3500/4000 K
- 60,000 hrs
- Hecho en fundición de aluminio



Retail

## Selección del código

### MARCO

Marco	Lúmenes	Instalación	Voltaje	Versión	Dimming	Opciones
<b>C4L</b>				<b>VB</b>		
<b>C4L</b> Calculite 4" redondo	<b>05</b> 500 lm	<b>N</b> construcción nueva	<b>U</b> 120-277V	<b>VB</b>	<b>Z10V</b> 0-10V atenuación	<b>EMLED</b> Batería de emergencia
	<b>10</b> 1000 lm	<b>R</b> remodel	<b>1</b> 120V		<b>LD</b> Lutron driver	
	<b>15</b> 1500 lm	<b>N</b> construcción nueva	<b>1</b> 120V	<b>VB</b>	<b>Z10</b> 0-10V atenuación	<b>EMLED</b> Batería de emergencia
		<b>R</b> remodel	<b>2</b> 277V		<b>LD</b> Lutron driver	

## Selección del código

### TRIM

Marco	Lúmenes	Estilo	Temperatura de color	Reflector	Borde	Versión
<b>C4L</b>		<b>DL</b>				<b>VB</b>
<b>C4L</b> Calculite 4" redondo	<b>05</b> 500 lm	<b>DL</b> Downlight	<b>27K</b> 2700K	<b>CL</b> Claro	<b>W</b> Blanco	<b>VB</b> Versión B
			<b>30K</b> 3000K	<b>CCL</b> Confort clato	<b>P</b> Pulido, igual que la apertura	
	<b>35K</b> 3500K		<b>CCD</b> Confort claro difuso			
	<b>40K</b> 4000K		<b>WH</b> Blanco			

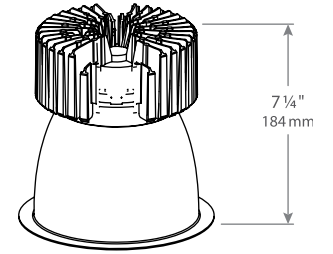
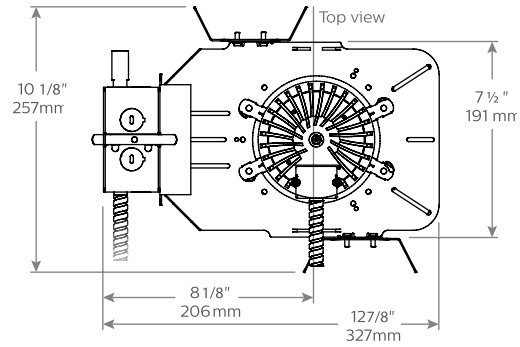
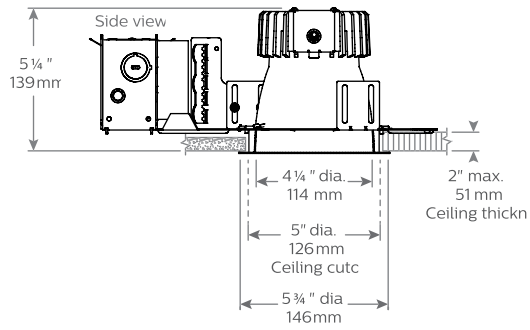
## Códigos disponibles para México:

12NC	6NC	Modelo	Diámetro	Flujo luminoso de salida	TCC K	Potencia W
912400487752	310466	C4L10WW30KCCDWVA	4 "	1000	3000	14
912400518856	320960	C4L05DL30KCCDPVB	4 "	500	3000	8
912400518857	296129	C4L05DL30KCCDWVB	4 "	500	3000	8
912400518858	320929	C4L05DL30KCCLPVB	4 "	500	3000	8
912400518859	320721	C4L05DL30KCCLWVB	4 "	500	3000	8
912400518583	320838	C4L05DL30KCLPVB	4 "	500	3000	8
912400518584	320671	C4L05DL30KCLWVB	4 "	500	3000	8
912400518585	271536	C4L05DL30KWHWVB	4 "	500	3000	8
912400518871	320978	C4L05DL40KCCDPVB	4 "	500	4000	8
912400518872	320762	C4L05DL40KCCDWVB	4 "	500	4000	8
912400518873	320937	C4L05DL40KCCLPVB	4 "	500	4000	8
912400518874	320747	C4L05DL40KCCLWVB	4 "	500	4000	8
912400518589	320887	C4L05DL40KCLPVB	4 "	500	4000	8
912400518590	320689	C4L05DL40KCLWVB	4 "	500	4000	8
912400518591	320788	C4L05DL40KWHWVB	4 "	500	4000	8
912400515143	320986	C4L10DL30KCCDPVB	4 "	1000	3000	14
912400515144	294611	C4L10DL30KCCDWVB	4 "	1000	3000	14
912400515145	320945	C4L10DL30KCCLPVB	4 "	1000	3000	14
912400515146	295246	C4L10DL30KCCLWVB	4 "	1000	3000	14
912400514810	320895	C4L10DL30KCLPVB	4 "	1000	3000	14
912400514811	320697	C4L10DL30KCLWVB	4 "	1000	3000	14
912400514812	320804	C4L10DL30KWHWVB	4 "	1000	3000	14
912400515154	313080	C4L10DL35KCCLWVB	4 "	1000	3500	14
912400515159	320994	C4L10DL40KCCDPVB	4 "	1000	4000	14
912400515160	297721	C4L10DL40KCCDWVB	4 "	1000	4000	14
912400515161	320952	C4L10DL40KCCLPVB	4 "	1000	4000	14
912400515162	320754	C4L10DL40KCCLWVB	4 "	1000	4000	14
912400514816	320911	C4L10DL40KCLPVB	4 "	1000	4000	14
912400514817	320705	C4L10DL40KCLWVB	4 "	1000	4000	14
912400514818	320812	C4L10DL40KWHWVB	4 "	1000	4000	14
912400515219	315036	C4L10WW35KCCLWVB	4 "	1000	3500	14
912400513830	318477	C4L05NUVBLD	4 "	na	na	na
912400475710	310458	C4L10R1Z10V	4 "	na	na	na
912400529733	320424	C4L05NUVBLDEM	4 "	na	na	na
912400514412	271544	C4L05NUVBZ10V	4 "	na	na	na
912400518619	271551	C4L05NUVBZ10VEM	4 "	na	na	na
912400520837	320440	C4L05RUVBZ10V	4 "	na	na	na
912400513831	274985	C4L10NUVBLD	4 "	na	na	na
912400532547	320432	C4L10NUVBLDEM	4 "	na	na	na
912400514414	296020	C4L10NUVBZ10V	4 "	na	na	na
912400518647	296053	C4L10NUVBZ10VEM	4 "	na	na	na
912400527757	320499	C4L10RUVBLD	4 "	na	na	na
912400520838	298471	C4L10RUVBZ10V	4 "	na	na	na
912400491865	320408	C2LDLWHW	2.5 "	na	na	na



Retail

### Dimensiones (mm):



Luminario para interior

# Calculite C4X4



Luminario Philips Lightolier tipo downlight de grado profesional, LED blanco, 4" de apertura cuadrada, 500/1000/15000 lúmenes.

## Información Técnica:

- 120-277V~
- 60 HZ
- 8-24W
- Atenuación opcional
- 500-1500 lm
- IP20
- IRC 80
- TCC 2700/3000/3500/4000 K
- 60,000 hrs de vida
- Hecho en fundición de aluminio



Retail

## Selección del código

### MARCO

Serie	Lúmenes	Instalación	Voltaje	Versión	Dimming	Opciones
<b>C4X4L</b>				<b>VB</b>		
<b>C4X4L</b> Calculite 4" cuadrado	<b>05</b> 500 lm	<b>N</b> Construcción nueva	<b>U</b> 120-277V	<b>VB</b>	<b>Z10V</b> 0-10V atenuación	<b>EMLED</b> Batería de emergencia
	<b>10</b> 1000 lm				<b>LD</b> Lutron driver	
	<b>15</b> 1500 lm	<b>N</b> Construcción nueva	<b>1</b> 120V	<b>VB</b>	<b>Z10</b> 0-10V atenuación	<b>EMLED</b> Batería de emergencia
	<b>20</b> 2250 lm		<b>2</b> 277V		<b>LD</b> Lutron driver	

## Selección del código

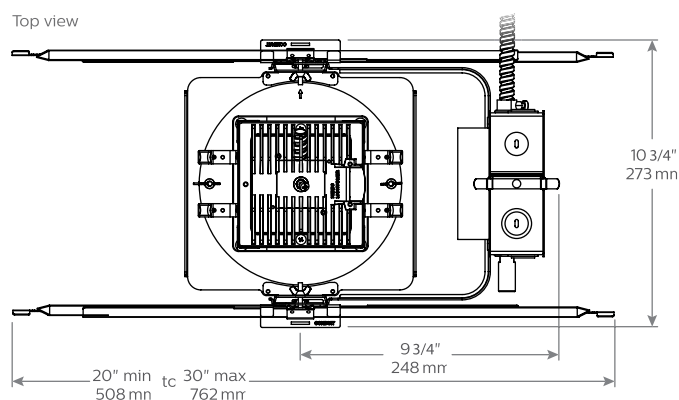
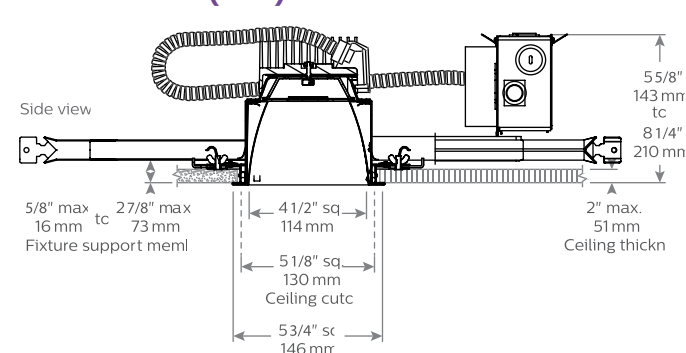
### REFLECTORES

Familia	Lúmenes	Estilo	Temperatura de color	Reflector	Borde	Versión
<b>C4X4L</b>						<b>VB</b>
<b>C4X4L</b> Calculite 4" cuadrado	<b>05</b> 500 lm	<b>DL</b> Downlight	<b>27K</b> 2700K	<b>CL</b> Claro	<b>W</b> Blanco	<b>VB</b> versión B
	<b>10</b> 1000/1500/2250 lm		<b>30K</b> 3000K	<b>CCL</b> Claro Confort	<b>P</b> Pulido	
			<b>35K</b> 3500K	<b>CCD</b> Claro Confort Difuso		
			<b>40K</b> 4000K	<b>WH</b> Blanco		

## Códigos disponibles para México:

12NC	6NC	Modelo	Flujo luminoso de salida	TCC K	Potencia W
912400521463	322297	C4X4L05DL30KCLPVB	500	3000	8
912400521469	322305	C4X4L05DL40KCLPVB	500	4000	8
912400522190	315218	C4X4L10WW35KCCLWVB	1000	3500	14
912400521487	322313	C4X4L10DL30KCLPVB	1000	3000	14
912400522158	315200	C4X4L10DL35KCCLWVB	1000	3500	14
912400521491	314203	C4X4L10DL35KCLWVB	1000	3500	14
912400521493	322321	C4X4L10DL40KCLPVB	1000	4000	14
912400514849	294579	C4X4L05NUVBZ10V	na	na	na
912400525218	294595	C4X4L05NUVBZ10VEM	na	na	na
912400514852	295030	C4X4L10NUVBZ10V	na	na	na
912400519175	296228	C4X4L10NUVBZ10VEM	na	na	na

## Dimensiones (mm):



Luminario para interior

# Calculite C6L



La mezcla ideal entre confort y desempeño. La esencia de la iluminación empotrada arquitectónica es la habilidad de crear la iluminación deseada escondiendo la fuente de luz. La distribución del luminario es con la intención de proveer el nivel adecuado para las aplicaciones requeridas. Los reflectores han sido diseñados para mantener ambos la fuente de luz y el reflejo sin afectar el confort de las personas en la habitación.

## Información Técnica:

- 120-277V-
- 60 Hz
- 14-33W
- Atenuación opcional

- 1000-2000 lm
- IP20
- IRC 80
- TCC 2700/3000/3500/4000 K
- 60,000 hrs
- Hecho en fundición de aluminio



## Selección del código

### MARCO

Serie	Lúmenes	Instalación	Voltaje	Versión	Dimming	Opciones
<b>C6L</b>				<b>VB</b>		
C6L Calculite 6" redondo	<b>05</b> 500 lm	<b>N</b> construcción nueva	<b>U</b> 120-277V	<b>VB</b>	<b>Z10V</b> 0-10V atenuación	
	<b>10</b> 1000 lm				<b>LD</b> Lutron driver	
	<b>15</b> 1500 lm	<b>R</b> Remodel	<b>U</b> 120-277V	<b>VB</b>	<b>Z10V</b> 0-10V atenuación	<b>EMLED</b> Batería de emergencia
		<b>N</b> construcción nueva			<b>LD</b> Lutron driver	
	<b>20</b> 2000 lm	<b>N</b> construcción nueva	<b>1</b> 120V	<b>VB</b>	<b>Z10V</b> 0-10V atenuación	<b>EMLED</b> Batería de emergencia
<b>R</b> Remodel		<b>2</b> 277V		<b>LD</b> Lutron driver		
<b>30</b> 3000 lm						

## Selección del código

### TRIM

Marco	Lúmenes	Estilo	Temperatura de color	Distribución	Reflector	Borde	Versión
<b>C6L</b>		<b>DL</b>					
C6L Calculite 4" redondo	<b>05<sup>1</sup></b> 500 lm	<b>DL</b> Downlight	<b>27K</b> 2700K	<b>M<sup>2</sup></b> Media	<b>CL</b> Claro	<b>W</b> blanco	<b>VB</b>
	<b>10<sup>1</sup></b> 1000 lm		<b>30K</b> 3000K	<b>W</b> Abierta	<b>CCL</b> Confort claro	<b>P</b> pulido, igual que la apertura	
	<b>1520</b> 1500/2000/3000 lm		<b>35K</b> 3500K		<b>CCD</b> Confort claro difuso		
			<b>40K</b> 4000K		<b>WH</b> Blanco		

**Notas:**

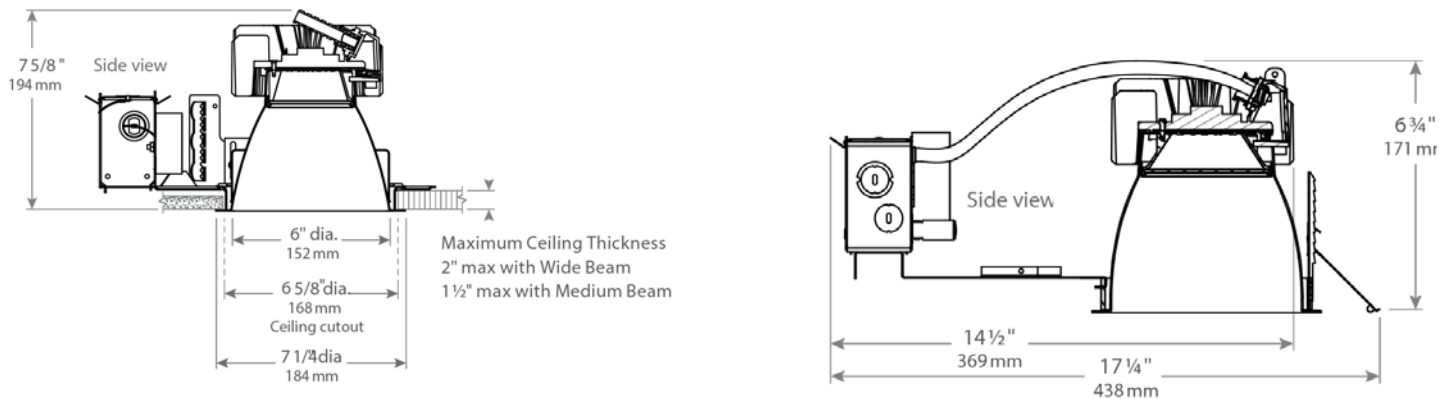
1. Solo disponible en distribución M.

2. Solo disponible con instalación de construcción nueva.

## Códigos disponibles para México:

12NC	6NC	Modelo	Flujo luminoso de salida	TCC K	Potencia W
912400526909	322370	C6L05DL30KMCLPVB	500	3000	8
912400526936	322388	C6L05DL40KMCLPVB	500	4000	8
912400526964	327239	C6L10DL30KMCLPVB	1000	3000	14
912400526992	327247	C6L10DL40KMCLPVB	1000	4000	14
912400515882	310326	C6L1520DL30KWCLWVB	1500	3000	21
912400515895	311191	C6L1520DL40KWWHWVB	1500	4000	21
912400515878	27262	C6L1520DL30KMCLPVB	1500	3000	21
912400515881	327270	C6L1520DL30KWCLPVB	1500	3000	21
912400516246	315176	C6L1520DL35KMCLWVB	1500	3500	21
912400515890	327288	C6L1520DL40KMCLPVB	1500	4000	21
912400515893	327296	C6L1520DL40KWCLPVB	1500	4000	21
912400515950	315184	C6L1520WW35KCCLWVB	1500	3500	21
912400514424	315051	C6L15NUVBZ10V	na	na	na
912400514426	315069	C6L20N1VBZ10V	na	na	na
912400520843	327304	C6L20R1VBZ10V	na	na	na
912400520844	327312	C6L20R2VBZ10V	na	na	na
912400520842	310334	C6L15RUVBZ10V	na	na	na
912400526377	327221	C6L05NUVBZ10V	na	na	na
912400526381	327254	C6L10NUVBZ10V	na	na	na
912400519175	296228	C4X4L10NUVBZ10VEM	na	na	na

## Dimensiones (mm):





# Notas

# Luminario para interior

## LLABR Spot



El balance perfecto entre ahorro de energía y desempeño visual. El luminario LLABR Spot LED es un sistema de dos componentes que ofrecen un acercamiento arquitectónico de alto desempeño para necesidades demandantes de iluminación de acento.



Retail

## Información Técnica:

- 120-277V-
- 60 Hz
- 22W por cabezal
- 15-26W
- IP20
- IRC 80
- TCC 2700/3000/4000 K
- 50,000 hrs de vida
- Carcasa de acero, cabezales de aluminio

## Selección del código

### CARCASA

Carcasa	Longitud	Acabado	Potencia	TCC	Cabezas	Opciones	Versión
<b>LLABR</b>							<b>VA</b>
LLABR Spot LED empotrar	<b>9</b> 9" de una cabeza	<b>WH</b> Blanco	<b>0</b> 13W 9 LEDs	<b>27</b> 2700K	<b>H1</b> 1 cabeza	<b>RS</b> Spot (puntual)	<b>VA</b> Versión A
	<b>17</b> 17" de una cabeza	<b>BK</b> Negro	<b>1</b> 22W 9 LEDs	<b>30</b> 3000K	<b>H2</b> 2 cabezas	<b>RNF</b> Narrow Flood (haz concentrado)	
	<b>24</b> 24" de una cabeza			<b>40</b> 4000K	<b>H3</b> 3 cabezas	<b>RF</b> Flood (haz abierto)	
	<b>32</b> 32" de una cabeza				<b>H4</b> 4 cabezas		

## Selección del código

### MARCO

Carcasa	Longitud	Acabado	Borde
<b>LLABR</b>			
LLABR Spot LED empotrar	<b>9</b> 9" de una cabeza	<b>WH</b> Blanco	<b>W</b> Blanco
	<b>17</b> 17" de una cabeza	<b>BK</b> Negro	<b>FT</b> sin borde
	<b>24</b> 24" de una cabeza		
	<b>32</b> 32" de una cabeza		

## Códigos disponibles para México:

12NC	6NC	Modelo	Flujo luminoso de salida por cabezal	TCC K	Potencia W
912400519285	321091	LLABR9BK027H1RFVA	926	2700	13 W
912400519493	321075	LLABR9BK027H1RNFVA	943	2700	13 W
912400519286	321059	LLABR9BK027H1RSVA	995	2700	13 W
912400519287	321109	LLABR9BK030H1RFVA	1011	3000	13 W
912400519494	321083	LLABR9BK030H1RNFVA	1030	3000	13 W
912400519288	321067	LLABR9BK030H1RSVA	1087	3000	13 W
912400519289	321273	LLABR9BK127H1RFVA	1465	2700	22 W
912400519495	321257	LLABR9BK127H1RNFVA	1478	2700	22 W
912400519290	321232	LLABR9BK127H1RSVA	1578	2700	22 W
912400519291	321281	LLABR9BK130H1RFVA	1561	3000	22 W
912400519496	321265	LLABR9BK130H1RNFVA	1575	3000	22 W
912400519292	321240	LLABR9BK130H1RSVA	1682	3000	22 W
912400519293	321034	LLABR9WH027H1RFVA	926	2700	13 W
912400519497	321026	LLABR9WH027H1RNFVA	943	2700	13 W
912400519294	321000	LLABR9WH027H1RSVA	995	2700	13 W
912400519295	321042	LLABR9WH030H1RFVA	1011	3000	13 W
912400519498	295121	LLABR9WH030H1RNFVA	1030	3000	13 W
912400519296	321018	LLABR9WH030H1RSVA	1087	3000	13 W
912400519297	321190	LLABR9WH127H1RFVA	1465	2700	22 W
912400519499	321141	LLABR9WH127H1RNFVA	1478	2700	22 W
912400519298	321117	LLABR9WH127H1RSVA	1578	2700	22 W
912400519299	321216	LLABR9WH130H1RFVA	1561	3000	22 W
912400519501	321158	LLABR9WH130H1RNFVA	1575	3000	22 W
912400519302	321125	LLABR9WH130H1RSVA	1682	3000	22 W
912400526427	321166	LLABR9WH140H1RNFVA	1726	4000	22 W
912400526426	321133	LLABR9WH140H1RSVA	1843	4000	22 W
912400519445	270678	LLABR17BK027H2RFVA	926	2700	13 W
912400519605	321372	LLABR17BK027H2RNFVA	943	2700	13 W
912400519446	321349	LLABR17BK027H2RSVA	995	2700	13 W
912400519447	s21398	LLABR17BK030H2RFVA	1011	3000	13 W
912400519606	321380	LLABR17BK030H2RNFVA	1030	3000	13 W
912400519448	321364	LLABR17BK030H2RSVA	1087	3000	13 W
912400519449	321570	LLABR17BK127H2RFVA	1465	2700	22 W
912400519607	321554	LLABR17BK127H2RNFVA	1478	2700	22 W
912400519450	321497	LLABR17BK127H2RSVA	1578	2700	22 W
912400519451	321588	LLABR17BK130H2RFVA	1561	3000	22 W
912400519608	321562	LLABR17BK130H2RNFVA	1575	3000	22 W
912400519452	321547	LLABR17BK130H2RSVA	1682	3000	22 W
912400519453	321323	LLABR17WH027H2RFVA	926	2700	13 W
912400519609	321315	LLABR17WH027H2RNFVA	943	2700	13 W
912400519454	321299	LLABR17WH027H2RSVA	995	2700	13 W

## Códigos disponibles para México:

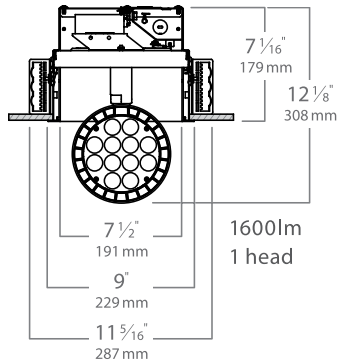
12NC	6NC	Modelo	Flujo luminoso de salida por cabezal	TCC K	Potencia W
912400519455	21331	LLABR17WH030H2RFVA	1011	3000	13 W
912400519610	295782	LLABR17WH030H2RNFVA	1030	3000	13 W
912400519456	321307	LLABR17WH030H2RSVA	1087	3000	13 W
912400519457	321463	LLABR17WH127H2RFVA	1465	2700	22 W
912400519611	321430	LLABR17WH127H2RNFVA	1478	2700	22 W
912400519458	321406	LLABR17WH127H2RSVA	1578	2700	22 W
912400519459	321471	LLABR17WH130H2RFVA	1561	3000	22 W
912400519612	321448	LLABR17WH130H2RNFVA	1575	3000	22 W
912400519460	321414	LLABR17WH130H2RSVA	1682	3000	22 W
912400531298	321489	LLABR17WH140H2RFVA	1716	4000	22 W
912400526429	321455	LLABR17WH140H2RNFVA	1726	4000	22 W
912400526428	321422	LLABR17WH140H2RSVA	1843	4000	22 W
912400519461	321711	LLABR24BK027H3RFVA	926	2700	13 W
912400519613	321687	LLABR24BK027H3RNFVA	943	2700	13 W
912400519462	321653	LLABR24BK027H3RSVA	995	2700	13 W
912400519463	321729	LLABR24BK030H3RFVA	1011	3000	13 W
912400519614	321695	LLABR24BK030H3RNFVA	1030	3000	13 W
912400519464	321661	LLABR24BK030H3RSVA	1087	3000	13 W
912400531317	321703	LLABR24BK040H3RNFVA	1030	4000	13 W
912400519465	321844	LLABR24BK127H3RFVA	1465	2700	22 W
912400519615	321836	LLABR24BK127H3RNFVA	1478	2700	22 W
912400519466	321810	LLABR24BK127H3RSVA	1578	2700	22 W
912400519467	321851	LLABR24BK130H3RFVA	1561	3000	22 W
912400519468	321828	LLABR24BK130H3RSVA	1682	3000	22 W
912400519469	321638	LLABR24WH027H3RFVA	926	2700	13 W
912400519617	321620	LLABR24WH027H3RNFVA	943	2700	13 W
912400519470	321596	LLABR24WH027H3RSVA	995	2700	13 W
912400519471	321646	LLABR24WH030H3RFVA	1011	3000	13 W
912400519618	295808	LLABR24WH030H3RNFVA	1030	3000	13 W
912400519472	321604	LLABR24WH030H3RSVA	1087	3000	13 W
912400529013	321612	LLABR24WH040H3RSVA	1087	4000	13 W
912400519473	321786	LLABR24WH127H3RFVA	1465	2700	22 W
912400519619	321752	LLABR24WH127H3RNFVA	1478	2700	22 W
912400519474	321737	LLABR24WH127H3RSVA	1578	2700	22 W
912400519475	321802	LLABR24WH130H3RFVA	1561	3000	22 W
912400519620	321760	LLABR24WH130H3RNFVA	1575	3000	22 W
912400519476	321745	LLABR24WH130H3RSVA	1682	3000	22 W
912400519477	321901	LLABR32BK027H4RFVA	926	2700	13 W
912400519621	321919	LLABR32BK027H4RNFVA	943	2700	13 W
912400519478	321869	LLABR32BK027H4RSVA	995	2700	13 W
912400519479	328484	LLABR32BK030H4RFVA	1011	3000	13 W

12NC	6NC	Modelo	Flujo luminoso de salida por cabezal	TCC K	Potencia W
912400519622	328492	LLABR32BK030H4RNFVA	1030	3000	13 W
912400519480	328500	LLABR32BK030H4RSVA	1087	3000	13 W
912400519481	328526	LLABR32BK127H4RFVA	1465	2700	22 W
912400519623	328534	LLABR32BK127H4RNFVA	1478	2700	22 W
912400519482	322016	LLABR32BK127H4RSVA	1578	2700	22 W
912400519483	321976	LLABR32BK130H4RFVA	1561	3000	22 W
912400519624	321968	LLABR32BK130H4RNFVA	1575	3000	22 W
912400519484	321950	LLABR32BK130H4RSVA	1682	3000	22 W
912400519485	321893	LLABR32WH027H4RFVA	926	2700	13 W
912400519625	321885	LLABR32WH027H4RNFVA	943	2700	13 W
912400519486	321877	LLABR32WH027H4RSVA	995	2700	13 W
912400519487	328674	LLABR32WH030H4RFVA	1011	3000	13 W
912400519626	328682	LLABR32WH030H4RNFVA	1030	3000	13 W
912400519488	328690	LLABR32WH030H4RSVA	1087	3000	13 W
912400519489	322008	LLABR32WH127H4RFVA	1465	2700	22 W
912400519627	321992	LLABR32WH127H4RNFVA	1478	2700	22 W
912400519490	321984	LLABR32WH127H4RSVA	1578	2700	22 W
912400519491	321943	LLABR32WH130H4RFVA	1561	3000	22 W
912400519628	321935	LLABR32WH130H4RNFVA	1575	3000	22 W
912400519492	321927	LLABR32WH130H4RSVA	1682	3000	22 W
912400518185	329128	LLABR9WHFT	na	na	na
912400517842	295774	LLABR9WHW	na	na	na
912400518265	328609	LLABR32BKFT	na	na	na
912400518182	328625	LLABR32BKW	na	na	na
912400476436	328435	LLABR24WHFT	na	na	na
912400474070	314872	LLABR24WHW	na	na	na
912400476435	328245	LLABR24BKFT	na	na	na
912400476433	327874	LLABR17BKFT	na	na	na
912400474065	270603	LLABR17BKW	na	na	na
912400476434	328062	LLABR17WHFT	na	na	na
912400474066	295790	LLABR17WHW	na	na	na
912400474069	311928	LLABR24BKW	na	na	na
912400518184	328930	LLABR9BKFT	na	na	na
912400518266	328773	LLABR32WHFT	na	na	na
912400518183	328781	LLABR32WHW	na	na	na
912400517841	328948	LLABR9BKW	na	na	na

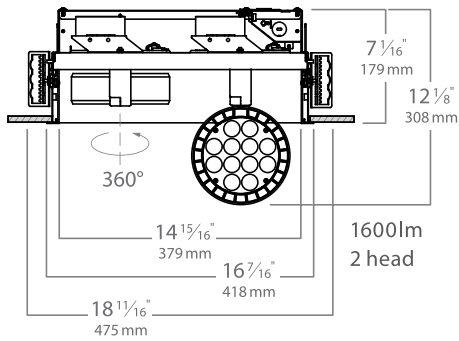
### Dimensiones LLABR 1 Cabezal:



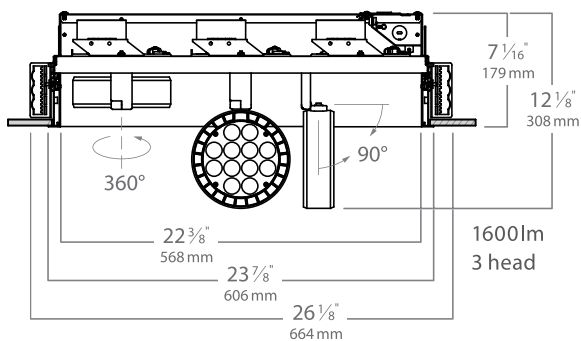
Retail



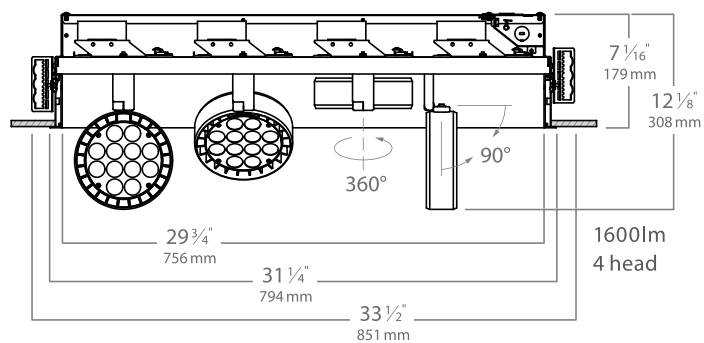
### Dimensiones LLABR 2 Cabezal:



### Dimensiones LLABR 3 Cabezal:



### Dimensiones LLABR 4 Cabezal:



Luminario para interior

# FluxStream EZ



El FluxStream EZ LED ofrece el mejor balance entre funcionalidad y desempeño. La elección del FluxStream EZ es para una variedad de aplicaciones tanto, residencial, comercial e industrial con la eficiencia de Philips. Excepcional durabilidad y estética hacen de FluxStream EZ la opción ideal.

## Información Técnica:

- 120-277V-
- 60Hz
- 42 W
- IP20
- IRC 80
- TCC 3000/4000 K
- Eficacia 90 lm/W
- 50,000 hrs de vida
- Carcasa de acero, refractor de acrílico opalino





Retail

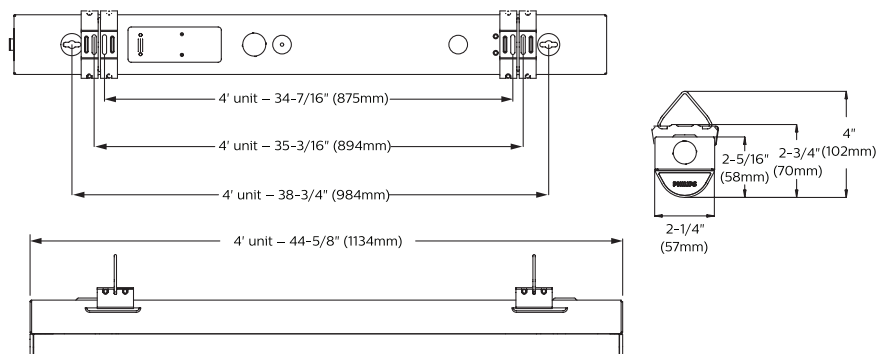
## Selección del código

Serie	Longitud	Familia	Lúmenes	TCC	Voltaje	Driver
<b>LF</b>	<b>4</b>	<b>EZ</b>	<b>38</b>		<b>U</b>	<b>LAG</b>
LF FluxStream	4 4' length	EZ	38 3800 Lumens	40 4000K	U U Universal 120/277V	LAG LED driver
				30 3000K		

## Códigos disponibles para México:

12NC	6NC	Modelo	Largo	Ancho	Alto	Flujo	TCC	Potencia	Efcacia
912400396118	299545	LF4EZ3840ULAG	1134	57	70	3800 lm	4000 K	42 W	90 lm/W
912400396119	315739	LF4EZ3830ULAG	1134	57	70	3800 lm	3000 K	42 W	90 lm/W

## Dimensiones (mm):



## QR Code



Luminario para interior

# FluxStream LF



La familia FluxStream de luminarios LED lineales, ofrecen excelente calidad, iluminación más uniforme comparada con tecnología fluorescente para un amplio rango de aplicaciones. El luminario FluxStream es elegido por su facilidad y óptica, en industria, comercio y aplicaciones lineales donde se requiere desempeño y durabilidad

## Información Técnica:

- 120-277V-
- 60Hz
- 40 W
- Opcional atenuable 0-10V
- 3100/3900/4100 lm
- IP20
- IRC 80
- TCC 3500/4000 K
- Eficacia 102 lm/W
- 50,000 hrs de vida
- Carcasa de acero, refractor de acrílico opalino, tapas laterales de inyección de policarbonato



## Selección del código

Serie	Longitud	Lente	Lúmenes <sup>1</sup>	TCC	Voltaje	Driver	Opciones
<b>LF</b>					<b>U</b>		
<b>LF</b> FluxStream	<b>4</b> 4 pies	<b>FR</b> 100% escarchado	<b>31</b> 3100 lúmenes <sup>2</sup>	<b>40</b> 4000K	<b>U</b> 120-277V	<b>LAG</b> LED driver	<b>EM<sup>4</sup></b> Factory wired remote emergency pack nominal 1100 lm
	<b>8</b> 8 pies	<b>10</b> 10% escarchado	<b>39</b> 3900 lúmenes <sup>2</sup>	<b>35</b> 3500K		<b>DZT</b> 0-10v dimming	
			<b>41</b> 4100 lúmenes <sup>3</sup>				

**Notas:** 1. Lúmenes en longitud de 4'

2. Solo disponible con (FR) 100% lente escarchado

3. Solo disponible con (10) 10% lente escarchado

4. Emergencia (EM) – cableado de fábrica, montaje remoto. Longitud estandar del flex es 6'. 1100 lm nominal

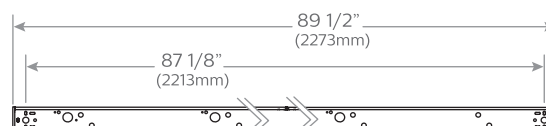
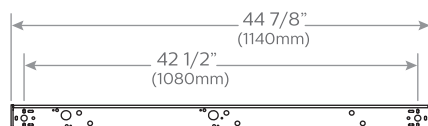
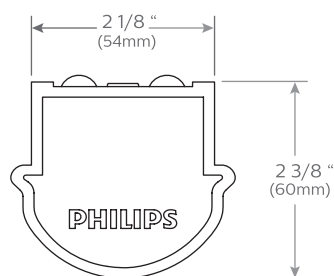
## Accesorios

LFCPL – Herraje para montaje continuo

## Códigos disponibles para México:

12NC	6NC	Modelo	Largo	Ancho	Alto	Flujo	TCC	Potencia	Efcacia
912400365876	264556	LF4FR3940ULAG	1140	54	60	3900 lm	4000 K	40.1 W	97 lm/W
912400367314	263673	LF4104140ULAG	1140	54	60	4100 lm	4000 K	40.5 W	102 lm/W
912400395002	327478	LF4103140ULAG	1140	54	60	4100 lm	4000 K	40.5 W	102 lm/W
912400394820	316778	LF4104135ULAG	1140	54	60	4100 lm	3500 K	40.5 W	102 lm/W
912401035544	327486	LF4FR3135UDZT	1140	54	60	3100 lm	3500 K	31 W	101 lm/W
912400369260	327494	LF4FR3135ULAG	1140	54	60	3100 lm	3500 K	31 W	101 lm/W
912400392003	327502	LF4FR3140UDZT	1140	54	60	3100 lm	4000 K	31 W	101 lm/W
912400367707	327510	LF4FR3140ULAG	1140	54	60	3100 lm	4000 K	31 W	101 lm/W
912401025121	295295	LF4FR3935UDZT	1140	54	60	3900 lm	3500 K	40.1 W	97 lm/W
912400365875	327528	LF4FR3935ULAG	1140	54	60	3900 lm	3500 K	40.1 W	97 lm/W
912400368711	312462	LF4FR3940UDZT	1140	54	60	3900 lm	4000 K	40.1 W	97 lm/W

## Dimensiones



Note: 7/8" KO's in each end of luminaire.

## QR Code



Luminario para interior

# Alcyon LED LLA11



La serie Alcyon LED tiene un diseño de cilindro estilizado arquitectónico de montaje en riel, y ofrece un excelente control de distribución de la luz y estética entregando así un alto desempeño en aplicaciones de acento para comercios y tiendas.

## Información Técnica:

- 120 V-
- 60 Hz
- 23 W
- IP20
- IRC 83
- TCC 2700/3000 K
- 50,000 hrs de vida
- Disipador de calor de fundición de aluminio, carcasa de policarbonato moldeado

## Selección del código / Luminario

## Selección del código / Reflector



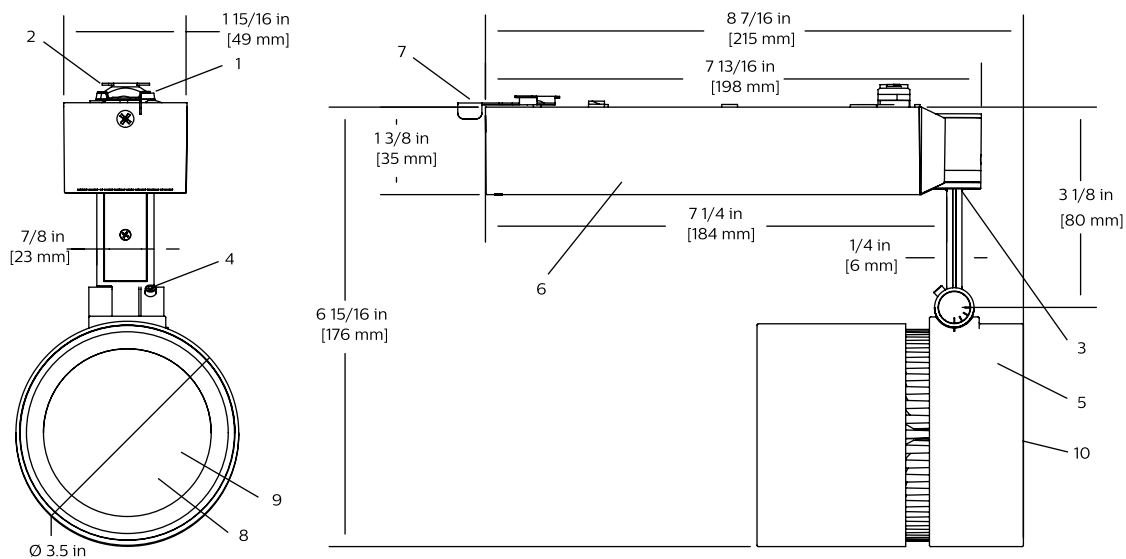
Serie	Temperatura de color	Acabado
<b>LLA11</b>		
<b>LLA11</b> Alcyon LED medium cylinder	<b>27</b> 2700K	<b>WH</b> Blanco
	<b>30</b> 3000K	<b>BK</b> Negro
		<b>AL</b> Aluminio

Serie	Distribución
<b>LLA11</b>	
<b>LLA11</b> Alcyon LED medium cylinder	<b>RS</b> reflector spot
	<b>RNF</b> reflector de haz angosto
	<b>RF</b> reflector abierto

## Códigos disponibles para México:

12NC	6NC	Modelo	Flujo luminoso de salida	TCC K	Potencia W
912400471829	327619	LLA1127AL	1127 lm	2700 K	23 W
912400471830	327627	LLA1127BK	1127 lm	2700 K	23 W
912400471831	327635	LLA1127WH	1127 lm	2700 K	23 W
912400471832	327643	LLA1130AL	1127 lm	3000 K	23 W
912400471833	295055	LLA1130BK	1127 lm	3000 K	23 W
912400471834	314716	LLA1130WH	1127 lm	3000 K	23 W
912400467648	327650	LLA11RF	na	na	na
912400492414	327668	LLA11RNF	na	na	na
912400467649	327676	LLA11RS	na	na	na

## Dimensiones (mm):



## QR Code



Luminario para interior

# Alcyon LED

recessed LLAVRM



La serie Alcyon LED Vertical recessed es un Sistema formado por 3 partes diseñado para ofrecer un alto desempeño, iluminación dirigida para cubrir las necesidades actuales de acentuación.

## Información Técnica:

- 120/277 V-
- 60 Hz
- 11-32 W
- IP20
- IRC 80 – 85
- TCC 2700/3000/4000 K
- 50,000 hrs de vida
- Carcasa de lámina de acero, cabezales de aluminio



Retail

## Selección del código / Marco

Serie	Flujo	Cabezales	Voltaje
<b>LLAVRM</b>			
<b>LLAVRM</b> Alcyon LED empotrado	<b>11</b> 600/1000 lm	<b>H1</b> un cabezal	<b>120</b> 120 V
	<b>12</b> 2000 lm	<b>H2</b> dos cabezales	<b>277</b> 277 V
		<b>H3</b> tres cabezales	
		<b>H4</b> cuatro cabezales	

## Selección del código / Luminario

Serie	Acabado	Flujo	TCC	Cabezales
<b>LLAVRM</b>				
<b>LLAVRM</b> Alcyon LED empotrado	<b>WH</b> Blanco	<b>01</b> 600 lm	<b>27</b> 2700 K	<b>H1</b> Un cabezal
	<b>BK</b> Negro	<b>11</b> 1000 lm	<b>30</b> 3000 K	<b>H2</b> Dos cabezales
		<b>12</b> 2000 lm	<b>40</b> 4000 K	<b>H3</b> Tres cabezales
				<b>H4</b> Cuatro cabezales

## Selección del código / Reflector

Serie	Flujo	Reflector
<b>LLAVRM</b>		
<b>LLAVRM</b> Reflector	<b>11</b> 600/1000 lm	<b>RNS</b> Spot angosto
	<b>12</b> 2000 lm	<b>RS</b> Spot
		<b>RNF</b> Reflector abierto
		<b>RF</b> Reflector cerrado

## Códigos disponibles para México:

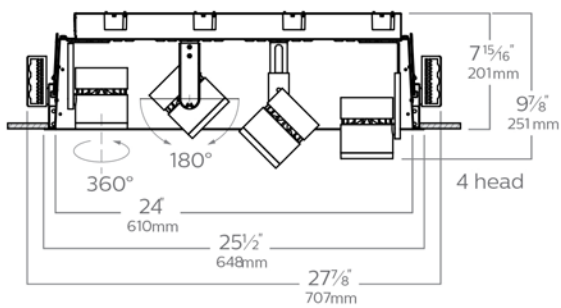
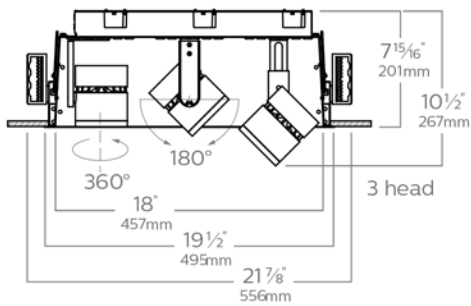
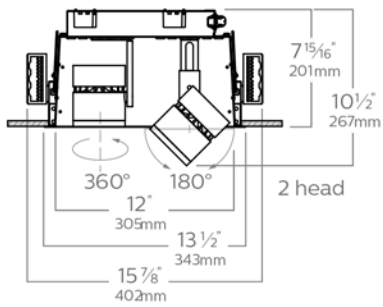
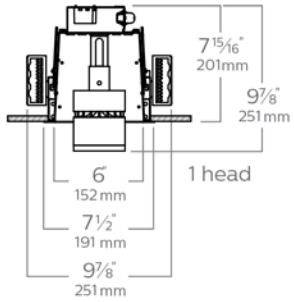
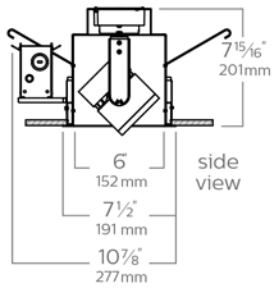
12NC	6NC	Modelo	Flujo luminoso de salida por cabezal	TCC K	Potencia W
912400527023	295097	LLAVRMWH1130H1	1000 lm	3000	19 W
912400527025	314831	LLAVRMWH1130H2	1000 lm	3000	19 W
912400527027	329300	LLAVRMWH1130H3	1000 lm	3000	19 W
912400527029	329318	LLAVRMWH1130H4	1000 lm	3000	19 W
912400527039	329326	LLAVRMWH1140H1	1000 lm	4000	19 W
912400527041	329334	LLAVRMWH1140H2	1000 lm	4000	19 W
912400527043	329342	LLAVRMWH1140H3	1000 lm	4000	19 W
912400527045	329359	LLAVRMWH1140H4	1000 lm	4000	19 W
912400527047	329367	LLAVRMWH1230H1	2000 lm	3000	32W
912400527049	329375	LLAVRMWH1230H2	2000 lm	3000	32W
912400527051	329383	LLAVRMWH1230H3	2000 lm	3000	32W
912400527053	329391	LLAVRMWH1230H4	2000 lm	3000	32W
912400527063	329409	LLAVRMWH1240H1	2000 lm	4000	32W
912400527065	329417	LLAVRMWH1240H2	2000 lm	4000	32W
912400527067	329425	LLAVRMWH1240H3	2000 lm	4000	32W
912400527069	329433	LLAVRMWH1240H4	2000 lm	4000	32W
912400527070	295089	LLAVRM11H1120	na	na	na
912400527071	329177	LLAVRM11H1277	na	na	na
912400527072	329185	LLAVRM11H2120	na	na	na
912400527073	329193	LLAVRM11H2277	na	na	na
912400527074	329201	LLAVRM11H3120	na	na	na
912400527075	329219	LLAVRM11H3277	na	na	na
912400527076	329227	LLAVRM11H4120	na	na	na
912400527077	329235	LLAVRM11H4277	na	na	na
912400527078	314765	LLAVRM12H1120	na	na	na
912400527079	329243	LLAVRM12H1277	na	na	na
912400527080	314773	LLAVRM12H2120	na	na	na
912400527081	329250	LLAVRM12H2277	na	na	na
912400527082	314799	LLAVRM12H3120	na	na	na
912400527083	329284	LLAVRM12H3277	na	na	na
912400527084	314807	LLAVRM12H4120	na	na	na
912400527085	329292	LLAVRM12H4277	na	na	na

## QR Code

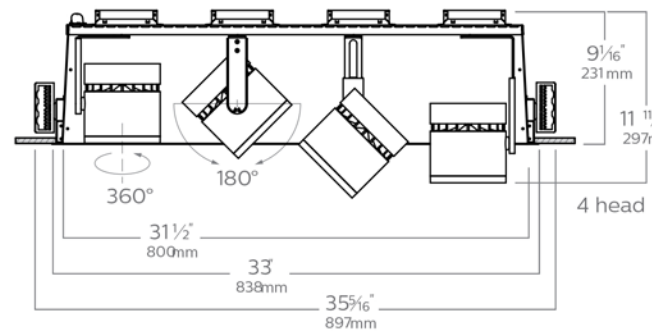
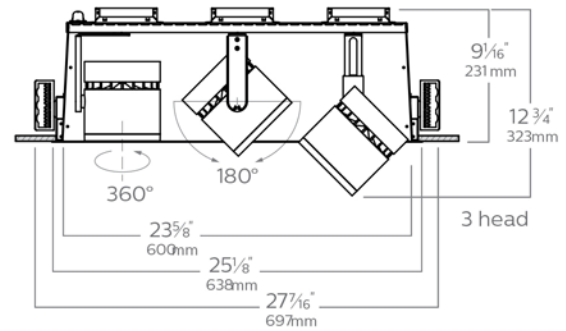
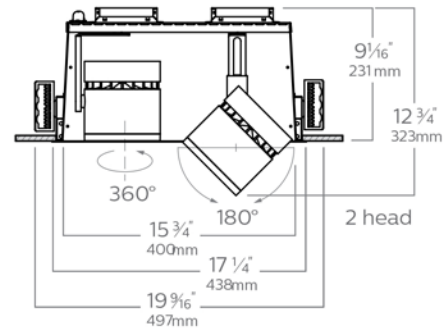
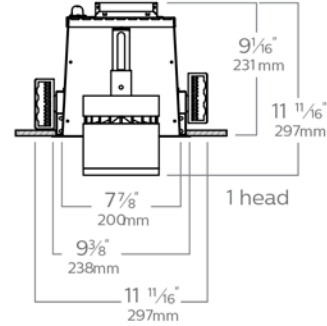
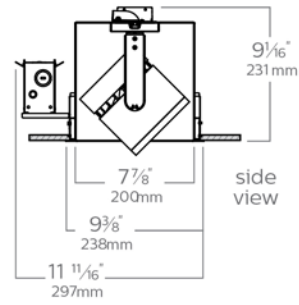




## 600 / 1000 lm



## 2000 lm



Luminario para interior

# Alcyon LED

vertical LLA V



La serie Alcyon LED Vertical es una plataforma LED de optica sencilla diseñada con un balance en la forma, function y confort visual. Tiene una gran flexibilidad en flujo luminoso y ángulos de distribución, hacen de este luminario el ideal para aplicaciones de acento.

Para su uso con riel 6000NWH, 6001NWH, 6002NWH, 6004NWH

### Información Técnica:

- 120 V-
- 60 Hz
- 10 W
- IP20
- IRC 80 – 85
- TCC 2700/3000/4000 K
- 50,000 hrs de vida
- Disipador de calor de fundición de aluminio, carcasa de policarbonato moldeado

## Selección del código / Luminario

Serie	Flujo	Temperatura de Color	Acabado
<b>LLAV</b>	<b>01</b>		
LLAV - Alcyon LED vertical	01 - 600 lm	27 - 2700 K 30 - 3000 K 40 - 4000 K	WH - Blanco BK - Negro AL - Aluminio



Retail

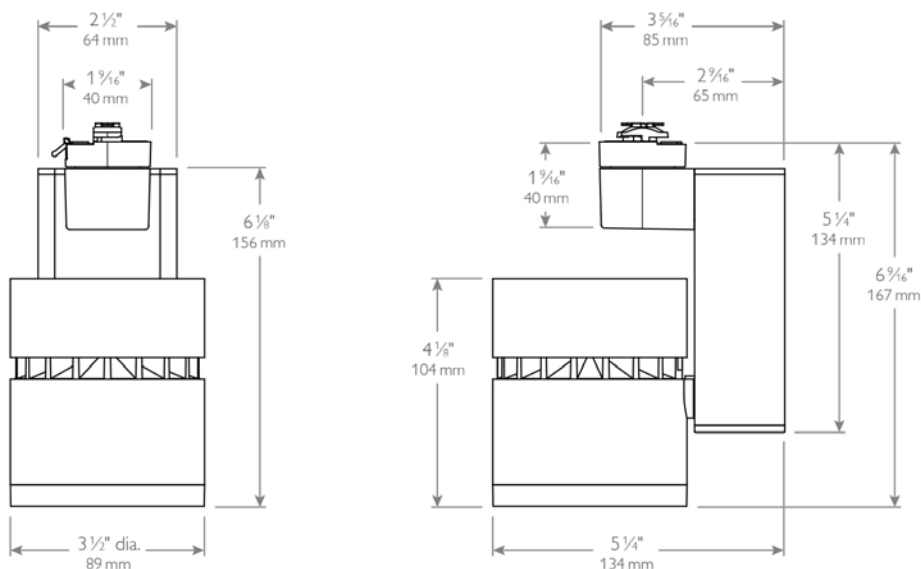
## Selección del código / Reflector

Serie	Lúmenes	Distribución
<b>LLAV</b>		
LLAV - Alcyon LED vertical	11 - 600/1000 lm	RNS - Spot angosto RS - Spot RNF - Reflector abierto RF - Reflector cerrado

## Códigos disponibles para México:

12NC	6NC	Modelo	Flujo luminoso de salida por cabezal	TCC K	Potencia W
912400526398	329144	LLAV0130AL	600 lm	3000 K	10 W
912400525273	314724	LLAV0130WH	600 lm	3000 K	10 W
912400520594	329151	LLAV0140AL	600 lm	4000 K	10 W
912400520596	329169	LLAV0140WH	600 lm	4000 K	10 W
912400526405	295063	LLAV1130WH	1000 lm	3000 K	15 W
912400520464	314732	LLAV11RF	na	na	na
912400520529	314740	LLAV11RNF	na	na	na
912400520465	295071	LLAV11RS	na	na	na
912400520530	312090	LLAV11RNS	na	na	na

## Dimensiones (mm):



## QR Code



Luminario para interior

# Calculite C7L



La mezcla ideal entre confort y desempeño. La esencia de la iluminación empotrada arquitectónica es la habilidad de crear la iluminación deseada escondiendo la fuente de luz. LA distribución del luminario es con la intención de proveer el nivel adecuado para las aplicaciones requeridas. Los reflectores han sido diseñados para mantener ambos la fuente de luz y el reflejo sin afectar el confort de las personas en la habitación.

## Información Técnica:

- 120-277V~
- 60 Hz
- 21/32/51/69 W
- Atenuación opcional
- 1500/2000/3500/6000 lm
- IP20
- IRC 80
- TCC 2700/3000/3500/4000 K
- 60,000 hrs
- Hecho en fundición de aluminio

## Selección del código / Marco



Retail

Serie	Lúmenes	Instalación	Voltaje	Versión	Dimming	Opciones
<b>C7L</b>				<b>VB</b>		
C7L Calculite 7" redondo	<b>15</b> 1500 lm	<b>N</b> Construcción nueva	<b>U</b> 120-277V	<b>VB</b>	<b>Z10V</b> 0-10V atenuación	<b>EMLED</b> Batería de emergencia
		<b>R</b> Remodel			<b>LD</b> Lutron driver	
	<b>20</b> 2000 lm	<b>N</b> Construcción nueva	<b>1</b> 120 V	<b>VB</b>	<b>Z10V</b> 0-10V atenuación	<b>EMLED</b> Batería de emergencia
	<b>35</b> 3500 lm	<b>R</b> Remodel	<b>2</b> 277 V		<b>LD</b> Lutron driver	

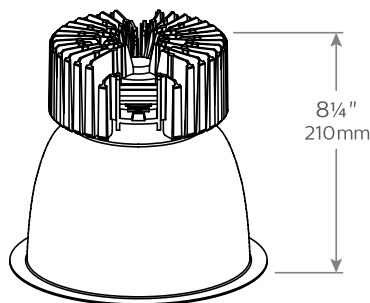
## Selección del código / Trim

Serie	Lúmenes	Estilo	Temperatura de Color	Disribución	Reflector	Borde	Versión
<b>C7L</b>							<b>VB</b>
C7L Calculite 7" redondo	<b>1520</b> 1500 lm 2000 lm 3500 lm	<b>DL</b> Downlight	<b>27K</b> 2700K	<b>N</b> 20 grados	<b>CL</b> Claro	<b>W</b> Blanco	<b>VB</b>
	<b>50</b> 6000 lm		<b>30K</b> 3000K	<b>M</b> 55 grados	<b>CCL</b> Confort clato	<b>P</b> Pulido, igual que la apertura	
			<b>35K</b> 3500K	<b>W</b> 70 grados	<b>CCD</b> Confort claro difuso		
			<b>40K</b> 4000K		<b>WH</b> Blanco		

## Códigos disponibles para México:

12NC	6NC	Modelo	Diámetro	Flujo luminoso de salida	TCC K	Potencia W
912400530504	317487	C7L50CB40KZ10VWCLUVB	7"	6000 lm	4000 K	69 W
912400530673	319343	C7L50DL35KMCLWVB	7"	6000 lm	3500 K	69 W
912400516338	315283	C7L1520DL35KMCLWVB	7"	1500 lm	3500 K	21 W
912400516041	315291	C7L1520WW35KCCLWVB	7"	1500 lm	3500 K	21 W
912400514433	315267	C7L15NUVBZ10V	na	na	na	na
912400520847	327403	C7L15RUVBZ10V	na	na	na	na
912400520848	327411	C7L20R1VBZ10V	na	na	na	na
912400520849	327429	C7L20R2VBZ10V	na	na	na	na
912400514439	271320	C7L35N1VBZ10V	na	na	na	na
912400529661	327437	C7L35R1VBZ10V	na	na	na	na
912400531548	327445	C7L35R2VBZ10V	na	na	na	na

## Dimensiones (mm):



QR Code



Luminario para interior

# Calculite C6X6L



Luminario Philips Lightolier tipo downlight de grado profesional, LED blanco, 6" de apertura cuadrada, 1500/2000/3500 lúmenes.

## Información Técnica:

- 120-277V~
- 60 HZ
- 14-52W
- Atenuación opcional
- 1500/2000/3500 lm
- IP20
- IRC 80
- TCC 2700/3000/3500/4000 K
- 60,000 hrs de vida
- Hecho en fundición de aluminio

## Selección del código / Marco



Retail

Serie	Lúmenes	Instalación	Voltaje	Versión	Dimming	Opciones
<b>C6X6L</b>		<b>N</b>		<b>VB</b>		
<b>C6X6L</b> Calculite 6" cuadrado	<b>15</b> 1500 lm	<b>N</b> Construcción nueva	<b>U</b> 120-277V	<b>VB</b>	<b>Z10V</b> 0-10V atenuación	<b>EM</b> Batería de emergencia
					<b>LD</b> Lutron driver	
	<b>20</b> 2000 lm	<b>N</b> Construcción nueva	<b>1</b> 120 V	<b>VB</b>	<b>Z10V</b> 0-10V atenuación	<b>EM</b> Batería de emergencia
	<b>35</b> 3500 lm		<b>2</b> 277 V		<b>LD</b> Lutron driver	

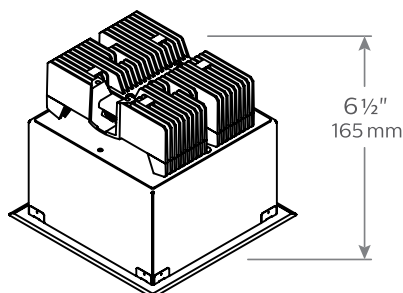
## Selección del código / Reflectores

Serie	Lúmenes	Estilo	Temperatura de Color	Reflector	Borde	Versión
<b>C6X6L</b>	<b>1520</b>					<b>VB</b>
<b>C6X6L</b> Calculite 6" cuadrado	<b>1520 lm</b> <b>1500 lm</b> <b>2000 lm</b> <b>3500 lm</b>	<b>DL</b> Downlight	<b>27K</b> 2700K	<b>CL</b> Claro	<b>W</b> Blanco	<b>VB</b>
			<b>30K</b> 3000K	<b>CCL</b> Confort claro	<b>P</b> Pulido	
			<b>35K</b> 3500K	<b>CCD</b> Confort claro difuso		
			<b>40K</b> 4000K			

## Códigos disponibles para México:

12NC	6NC	Modelo	Flujo luminoso de salida	TCC K	Potencia W
912400522520	327320	C6X6L1520DL30KCLPVB	1500 / 2000 / 3500 lm	3000 K	14 / 21 / 51 W
912400522702	315242	C6X6L1520DL35KCLWVVB	1500 / 2000 / 3500 lm	3500 K	14 / 21 / 51 W
912400522526	327338	C6X6L1520DL40KCLPVB	1500 / 2000 / 3500 lm	4000 K	14 / 21 / 51 W
912400522735	315259	C6X6L1520WW35KCLWVVB	1500 / 2000 / 3500 lm	3500 K	14 / 21 / 51 W
912400514862	315226	C6X6L15NUVBZ10V	na	na	na
912400519180	327346	C6X6L15NUVBZ10VEM	na	na	na
912400514864	315234	C6X6L20N1VBZ10V	na	na	na
912400519181	327353	C6X6L20N1VBZ10VEM	na	na	na
912400514866	327361	C6X6L20N2VBZ10V	na	na	na
912400519182	327379	C6X6L20N2VBZ10VEM	na	na	na
912400521079	327387	C6X6L35N1VBZ10V	na	na	na
912400521081	327395	C6X6L35N2VBZ10V	na	na	na

## Dimensiones (mm):



## QR Code



# Luminario para interior

## Mini HID



Los luminarios con HID con tecnología CMH ofrecen un excelente desempeño y rendimiento de color además de la vida de las lámparas de 3 o 4 veces mayor comparada con incandescentes. La serie Mini es la opción perfecta en HID para comercios y retail.

### Información Técnica:

- 120 V~
- 60 Hz
- 20 W
- IP20
- Carcasa de fundición de aluminio



## Selección del código / Luminario



Código	Acabado	Lámpara	Montaje
8109AL	aluminio		
8109BK	negro	20W T4 CMH GU6.5 TAL bas	monopoint, multipont, riel
8109WH	blanco		

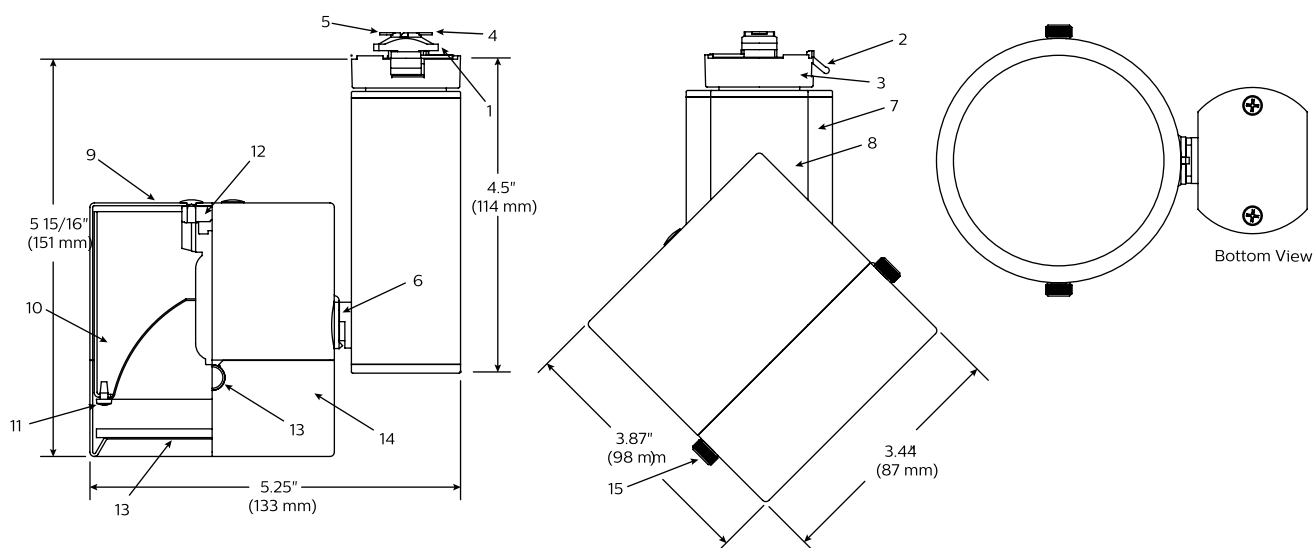
## Selección del código

Reflectores	Spot
24MHT4RS	spot claro
24MHT4RNF	cerrado claro
24MHT4RF	abierto claro

## Códigos disponibles para México:

12NC	6NC	Modelo	Acabado	Lámpara	Montaje
912400462532	314914	8109AL	Aluminio		
912400462533	322172	8109BK	negro	20W T4 CMH GU6.5 TAL base	monopoint, multipont, riel
912400462534	314898	8109WH	blanco		
912400468444	322024	24MHT4RF	reflector abierto claro	na	na
912400470397	314930	24MHT4RNF	reflector cerrado claro	na	na
912400468445	322032	24MHT4RS	reflector spot clato	na	na

## Dimensiones (mm):



## QR Code



Luminario para interior

# Rieles y accesorios



La serie Basic Lytespan es un sistema de un circuito diseñado para soportar los luminarios lytespan de manera flexible, el riel puede ser instalado individualmente o en una variedad de patrones.

## Información Técnica:

- 120 V-
- 60 Hz
- IP20
- Extrusión de aluminio

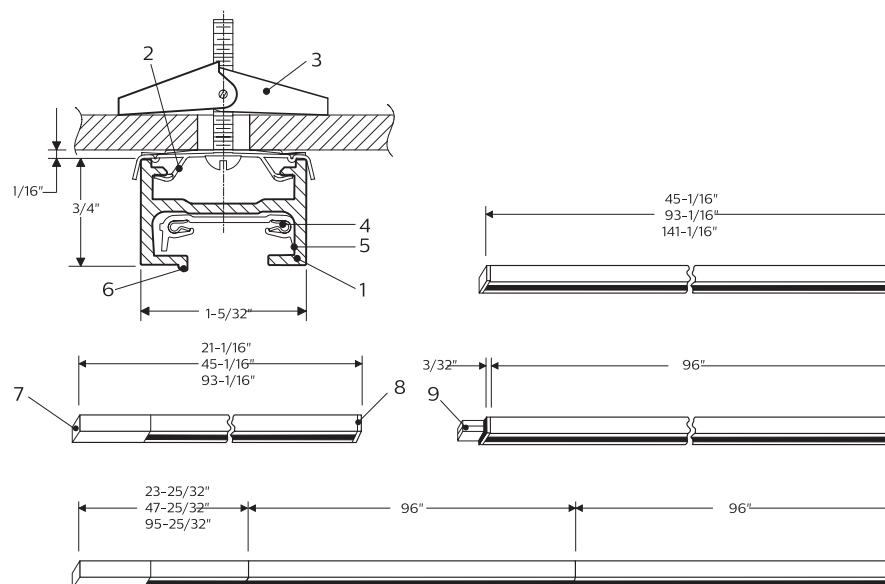


Retail

## Códigos disponibles para México:

12NC	6NC	Modelo	Longitud	Acabado	Accesorios
912400465045	322040	6000NAL	2'	Aluminio	incluye conector final
912400465046	322057	6000NBK	2'	Negro	incluye conector final
912400465047	313106	6000NWH	2'	Blanco	incluye conector final
912400465048	322065	6001NAL	4'	Aluminio	incluye conector final
912400465049	322073	6001NBK	4'	Negro	incluye conector final
912400465050	309278	6001NWH	4'	Blanco	incluye conector final
912400465051	322081	6002NAL	8'	Aluminio	incluye conector final
912400465052	322099	6002NBK	8'	Negro	incluye conector final
912400465053	314955	6002NWH	8'	Blanco	incluye conector final
912400465054	322107	6003NAL	8'	Aluminio	incluye interconector
912400465055	322115	6003NBK	8'	Negro	incluye interconector
912400465056	309260	6003NWH	8'	Blanco	incluye interconector
912400465057	322123	6004NAL	4'	Aluminio	incluye tapa final
912400465058	322131	6004NBK	4'	Negro	incluye tapa final
912400465059	314971	6004NWH	4'	Blanco	incluye tapa final
912400465063	322149	6008NAL	8'	Aluminio	incluye tapa final
912400465064	322156	6008NBK	8'	Negro	incluye tapa final
912400465065	322164	6008NWH	8'	Blanco	incluye tapa final

## Dimensiones (mm):



## QR Code



Luminario para interior

# Spot LED LLAB



La serie Spot LED es una solución de alto brillo con montaje en riel. Ideal para clientes que se preocupan por el consumo de energía, calidad de ángulo, y desempeño visual.

## Información Técnica:

- 120 V~
- 60 Hz
- 13.1W
- IP20
- IRC 85
- TCC 2700/3000 K
- 50,000 hrs de vida
- Carcasa de fundición de aluminio

## Selección del código / Marco

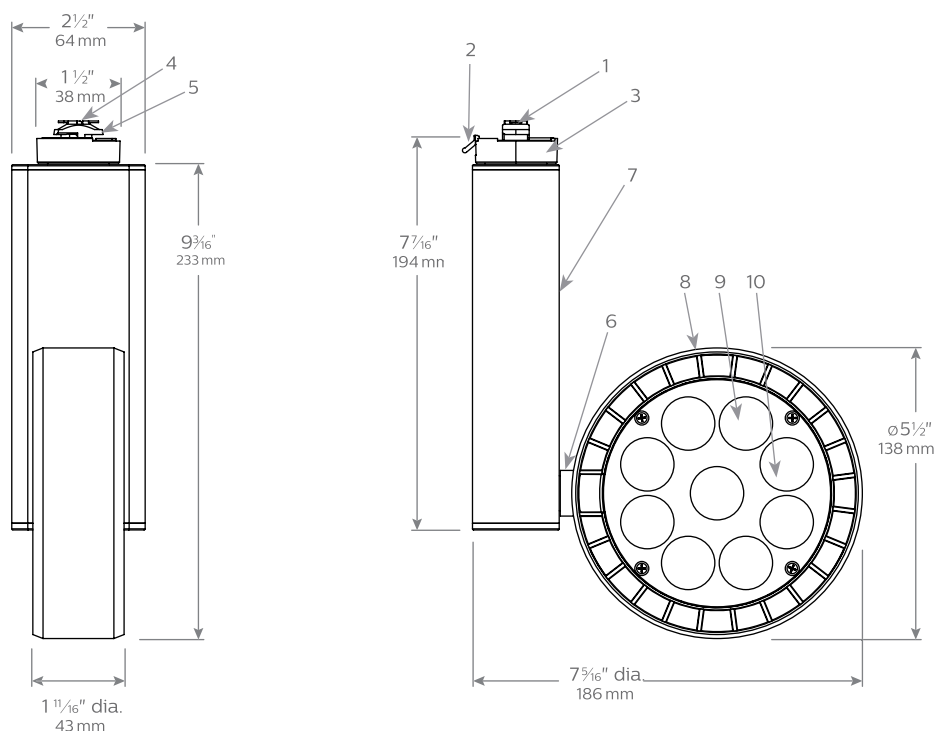


Código	TCC	Reflector	Acabado
<b>LLABO</b>			
LLABO Spot LED 13.1W	<b>27</b> 2700 K	<b>RF</b> abierto	<b>WH</b> blanco
	<b>30</b> 3000 K	<b>RNF</b> cerrado	<b>BK</b> negro
		<b>RS</b> spot	

## Códigos disponibles para México:

12NC	6NC	Modelo	Flujo luminoso de salida	TCC K	Potencia W
912400476411	327684	LLAB030RFWH	981 lm	3000 K	13.1 W
912400478762	314856	LLAB030RNF BK	985 lm	3000 K	13.1 W
912400478763	295113	LLAB030RNF WH	985 lm	3000 K	13.1 W
912400476414	327692	LLAB030RSWH	1018 lm	3000 K	13.1 W
912400476423	314864	LLAB130RFWH	1860 lm	3000 K	34 W
912400478776	309245	LLAB130RNF WH	2000 lm	3000 K	34 W

## Dimensiones (mm):



## QR Code









/philipsiluminamexico  
@philipsilumina  
[www.lighting.philips.com.mx](http://www.lighting.philips.com.mx)

Philips Mexicana S.A. de C.V.  
Av. La Palma No. 6 Col. San Fernando  
La Herradura, 52784  
Huixquilucan, Estado de México  
Línea de atención al Cliente: 01 800 508 9000 o 5269 9139  
[smartlight.mexico@philips.com](mailto:smartlight.mexico@philips.com)  
[www.lighting.philips.com.mx](http://www.lighting.philips.com.mx)

Fecha de publicación: Enero de 2016  
Philips se reserva el derecho de modificar la información sin previo aviso  
y no se hace responsable por errores u omisiones en este documento.