



PHILIPS

Catálogo 2016

Luminarios Profesionales

Outdoor

Soluciones profesionales
en Iluminación

Índice

Túneles	4
Garage and Canopy	10
Proyectores	18
Landscape	50
Sitios y áreas	68
Montaje en muro	74
Espacios públicos	84
Vialidades	98



Luminarios Profesionales Outdoor

Túneles



Luminario para túnel

FlowStar BGB300





Los operadores de túneles están buscando una solución con tecnología LED accesible para iluminación interior a lo largo del túnel así como la iluminación de entrada al túnel que ofrezca la seguridad y la beneficios durante la vida útil del producto. El diseño y construcción modular de acero inoxidable del luminario Philips FlowStar LED es una alternativa de solución para iluminación con tecnología de LED eficiente y de larga vida útil sobre las tecnologías convencionales. FlowStar también se puede combinar con sistemas de control de iluminación y servicios para los más altos niveles de rendimiento.

Información Técnica:

- Tensión de alimentación 220-240 V~
- Frecuencia 50-60 Hz
- Controlador atenuable 1-16 V DALI
- Potencia desde 68 W hasta 435 W
- Flujo luminoso de 8,159 lm hasta 50,150 lm
- Temperatura de color (TCC) 4,000 K
- Índice de reproducción de color (IRC) 70
- Óptica distribución simétrica túnel
- Clase de aislamiento I
- Grado de protección IP66
- Grado de protección contra impactos IK08
- Temperatura ambiente de operación -20 a +35°C
- Vida útil: 100,000 hrs
- Carcasa de acero inoxidable
- Disipador de Aluminio
- Óptica de vidrio termotemplado
- Cubierta/Lente de vidrio termotemplado

Selección del código

Serie	Módulo de LED	TCC	Tipo de Carcasa	Clase de aislamiento	Óptica	Controlador	Protección	Conexión
		NW	SH	I	DTS	D9	FU	MDD
BGB300 FlowStar Grande (Versión entrada)	50K/ 50,000 lm ⁽¹⁾	NW Blanco Neutro (4,000 K)	SH Carcasa especial	I Clase de aislamiento I	DTS Distribución Simétrica Tunel	D9 Driver DALI	FU Fusible incluido	MDD 1 Principal + 2 DALI
BGB301 FlowStar Mediano (Versión entrada)	30K/ 30,000 lm ⁽²⁾							
BGB302 FlowStar Chico (Versión entrada)	18K/ 18,000 lm							
	9K/ 9,000 lm							

Notas: 1. Aplica únicamente para BGB300
2. Aplica únicamente para BGB301

Serie	Módulo de LED	TCC	Tipo de Carcasa	Clase de aislamiento	Óptica	Controlador	Protección	Conexión
		NW	SH	I	DTS	D9	FU	MDD
BGB310 FlowStar Grande (Versión interior)	45K/ 45,000 lm ⁽¹⁾	NW Blanco Neutro (4,000 K)	SH Carcasa especial	I Clase de aislamiento I	DTS Distribución Simétrica Tunel	D9 Driver DALI	FU Fusible incluido	MDD 1 Principal + 2 DALI
BGB311 FlowStar Mediano (Versión interior)	27K/ 27,000 lm ⁽²⁾							
BGB312 FlowStar Chico (Versión interior)	16K/ 16,000 lm							
	8K/ 8,000 lm							

Notas: 1. Aplica únicamente para BGB310
2. Aplica únicamente para BGB311

Accesorios

Cable de alimentación

Cable de comunicación DALI

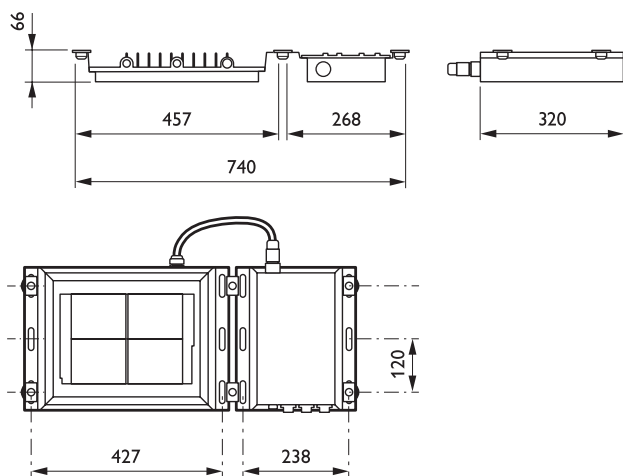
Códigos disponibles para México:

12NC	Modelo	Tamaño	Versión	Potencia del sistema W	Número de LED	Óptica	TCC K	Flujo Luminoso lm	Eficacia lm/W
912300022667	BGB302 9K/NW SH I DTS D9 FU MDD	Chico	Entrada	80	36	Simétrica	4,000	9,250	116
912300022666	BGB302 18K/NW SH I DTS D9 FU MDD	Chico	Entrada	155	72	Simétrica	4,000	18,400	119
912300022813	BGB312 8K/NW SH I DTS D9 FU MDD	Chico	Interior	68	36	Simétrica	4,000	8,150	120
912300022812	BGB312 16K/NW SH I DTS D9 FU MDD	Chico	Interior	132	72	Simétrica	4,000	16,200	123
912300022660	BGB301 9K/NW SH I DTS D9 FU MDD	Mediano	Entrada	80	36	Simétrica	4,000	9,250	116
912300022659	BGB301 18K/NW SH I DTS D9 FU MDD	Mediano	Entrada	155	72	Simétrica	4,000	18,400	119
912300022658	BGB301 30K/NW SH I DTS D9 FU MDD	Mediano	Entrada	263	120	Simétrica	4,000	30,350	115
912300022811	BGB311 8K/NW SH I DTS D9 FU MDD	Mediano	Interior	68	36	Simétrica	4,000	8,150	120
912300022810	BGB311 16K/NW SH I DTS D9 FU MDD	Mediano	Interior	132	72	Simétrica	4,000	16,200	123
912300022809	BGB311 27K/NW SH I DTS D9 FU MDD	Mediano	Interior	225	120	Simétrica	4,000	26,750	119
912300022804	BGB300 9K/NW SH I DTS D9 FU MDD	Grande	Entrada	80	36	Simétrica	4,000	9,250	116
912300022803	BGB300 18K/NW SH I DTS D9 FU MDD	Grande	Entrada	155	72	Simétrica	4,000	18,400	119

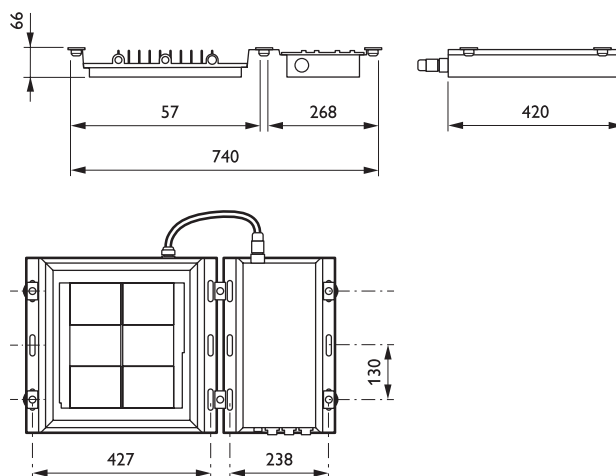
12NC	Modelo	Tamaño	Versión	Potencia del sistema W	Número de LED	Óptica	TCC K	Flujo Luminoso lm	Eficacia lm/W
912300022802	BGB300 30K/NW SH I DTS D9 FU MDD	Grande	Entrada	263	120	Simétrica	4,000	30,350	115
912300022801	BGB300 50K/NW SH I DTS D9 FU MDD	Grande	Entrada	435	200	Simétrica	4,000	50,150	115
912300022808	BGB310 8K/NW SH I DTS D9 FU MDD	Grande	Interior	68	36	Simétrica	4,000	8,150	120
912300022807	BGB310 16K/NW SH I DTS D9 FU MDD	Grande	Interior	132	72	Simétrica	4,000	16,200	123
912300022806	BGB310 27K/NW SH I DTS D9 FU MDD	Grande	Interior	225	120	Simétrica	4,000	26,750	119
912300022805	BGB310 45K/NW SH I DTS D9 FU MDD	Grande	Interior	371	200	Simétrica	4,000	44,550	120

Notas: Tensión de alimentación de 220 – 240 V~ para todos los códigos.

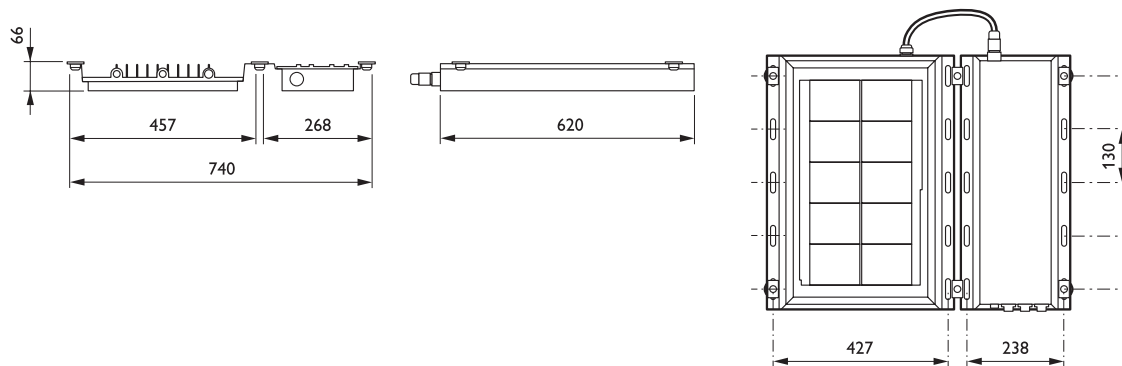
Dimensiones (mm) BGB300 / BGB310



Dimensiones (mm) BGB301 / BGB311



Dimensiones (mm) BGB302 / BGB312



QR Code



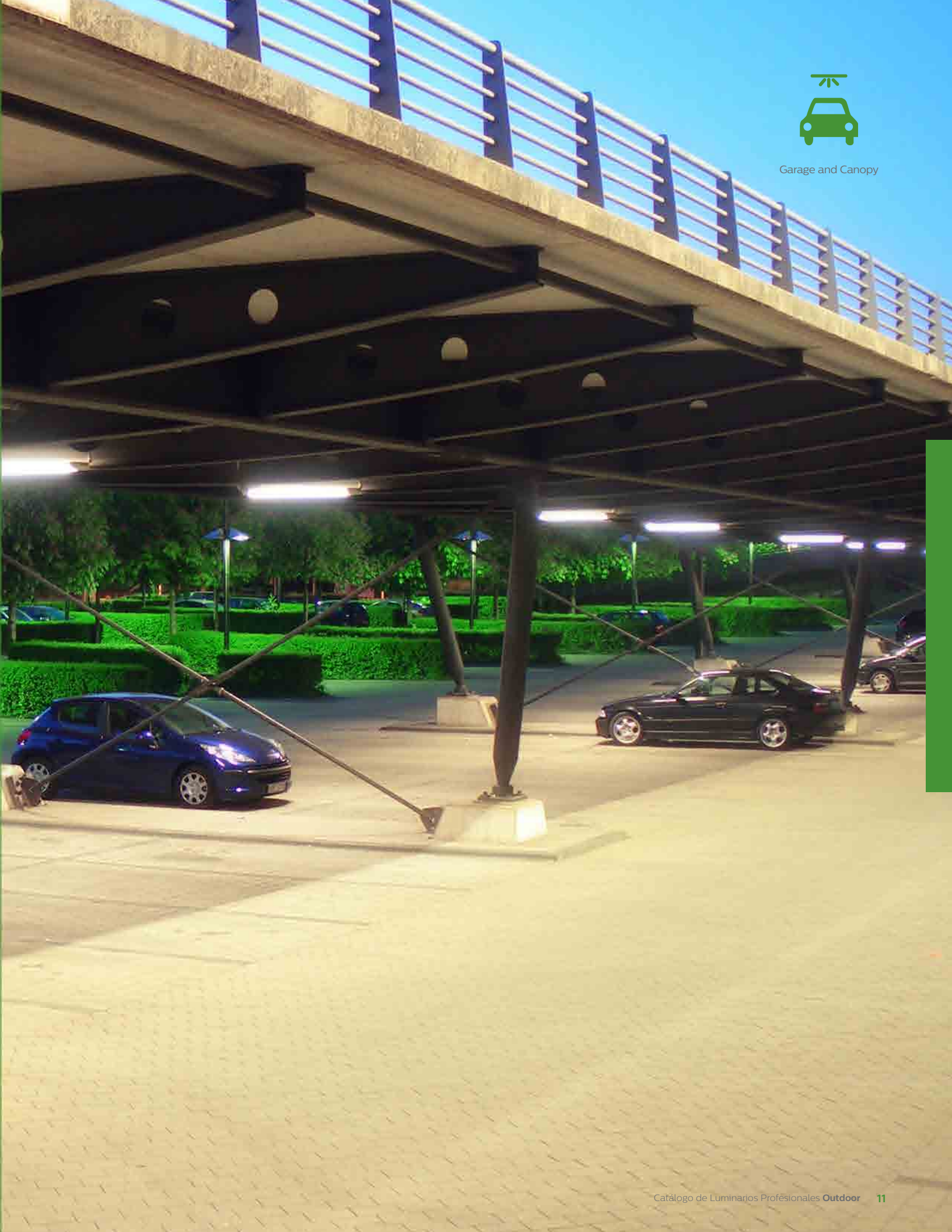


Luminarios Profesionales Outdoor

Garage & Canopy



Garage and Canopy



Luminario para exterior

DCL



La luminaria Designer Canopy serie DCL LED está diseñado para aplicaciones que requieren una iluminación uniforme en áreas abiertas techadas como pasillos, andenes, estacionamientos, etc.

Información Técnica:

- Tensión de alimentación 120 - 277 V~
- Frecuencia 50 / 60 Hz
- Potencia de 35 W
- Flujo luminoso de 2,200 lm
- Temperatura de color (TCC) 4,700 K
- Índice de reproducción de color (IRC) 75
- Óptica distribución simétrica
- Clase de aislamiento I
- Temperatura ambiente de operación -25 a +35°C
- Carcasa de fundición de aluminio
- Lente de policarbonato

Selección del código



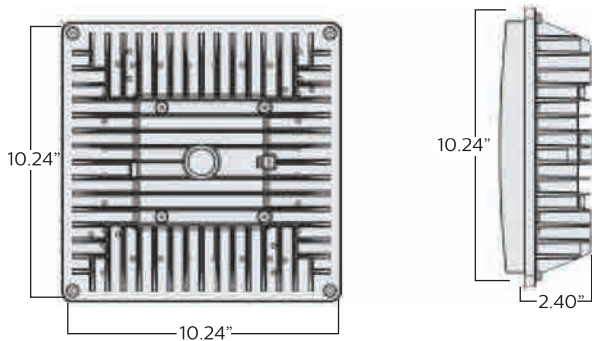
Garage & Canopy

Serie	Número de LEDs	TCC	Voltaje	Acabado
DCL	20LED	4K	8	NP
DCL Designer Canopy	20LED 20 LEDs	4K 4,700K	8 120 - 277 V-	NP Pintura Aluminio Natural

Códigos disponibles para México:

12NC	Modelo	Voltaje V~	Potencia del sistema W	Número de LEDs	Óptica	TCC K	Flujo Luminoso lm	Eficacia lm/W
912400478146	DCL20LED4K-8	120 - 277	35	20	Simétrica	4,700	2,200	63

Dimensiones:



QR Code



Luminario para exterior

G3



La luminaria Philips Gardco G3 para garaje combina el excelente rendimiento y el valor del producto, proporcionando una de las más eficientes soluciones de iluminación ahorrando energía. Ideal para estacionamientos techados, recibidores de estacionamientos o aplicaciones de sobre poner bajo techo.

Información Técnica:

- Tensión de alimentación 120 - 277 V-
- Frecuencia 50 - 60 Hz
- Potencia fija de 55 W o variable 73/57/46/35 W
- Flujo luminoso fijo de 4,423 lm o variable de 3,361 lm hasta 6,341 lm
- Temperatura de color (TCC) 4,000 K
- Índice de reproducción de color (IRC) 75
- Óptica distribución simétrica
- Clase de aislamiento I
- Grado de protección IP66
- Temperatura ambiente de operación -40 a +40°C
- Carcasa de fundición de aluminio

Selección del código

Serie	Distribución	Arreglo de LED/ Potencia	TCC	Voltaje	Acabado
STK-G3	5			UNIV	NP
STK-G3 G3 Parking	5 Tipo V	2-73VAR 2 arreglos de LED / 73 W ⁽¹⁾	NW Blanco Neutro	UNIV 120 - 277 V-	NP Pintura Aluminio Natural
		1-55LA-161A 1 arreglo de LED / 55 W	CW Blanco frío		



Garage & Canopy

Notas: 1. Potencia ajustable en campo

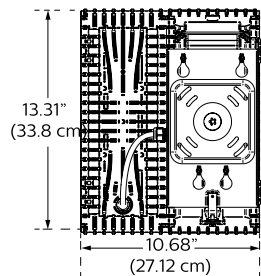
Códigos disponibles para México:

12NC	Modelo	Voltaje V~	Potencia del sistema W	Corriente mA	Número de LEDs	Óptica	TCC K	Flujo Luminoso lm	Eficacia lm/W
912400816135	STK-G3-5-2-73VAR-NW-UNIV-NP	120 - 277	73	700	32	Simétrica	4,000	6,341	87
			57	530				5,009 (s)	88
			46	410				3,868 (s)	84
			35	350				3,361 (s)	96
912400816380	STK-G3-5-2-73VAR-CW-UNIV-NP	120 - 277	73	700	32	Simétrica	5,700	ND	-
			57	530				ND	-
			46	410				ND	-
			35	350				ND	-
912400816407	STK-G3-5-1-55LA-161A-CW-UNIV-NP	120 - 277	55	700	16	Simétrica	4,000	4,423	80
912400816152	STK-G3-5-1-55LA-161A-NW-UNIV-NP	120 - 277	55	700	16	Simétrica	5,700	ND	-

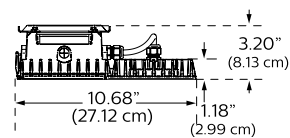
Notas: (s) Los datos se escalan con base en las pruebas de luminarias similares, pero no idénticos.
ND: No disponible

Dimensiones:

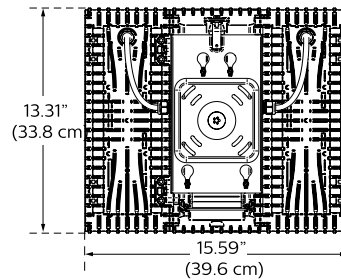
Arreglo de 1 LED
Vista superior



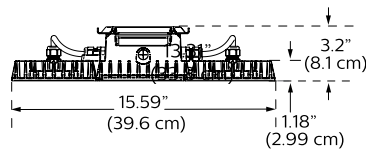
Vista lateral



Arreglo de 2 LEDs
Vista superior



Vista lateral



QR Code



Luminario para exterior

Mini 300 M3L



El luminario Mini 300 LED Gen-3 diseñado para aplicación de iluminación de gasolineras combina un rendimiento óptico excepcional con una larga vida útil logrando una la solución de ahorro de energía. La serie cuenta con un sistema óptico de alta calidad LED en configuraciones de 32 y 48 LED con diferentes opciones flujos luminosos y en distribuciones simétricas y asimétricas que puedan ser instalados en cualquier gasolinera y aplicación bajo techo.

Información Técnica:

- Tensión de alimentación 120 - 277 V~
- Frecuencia 60 Hz
- Potencia 72 W y 104 W
- Flujo luminoso de 6,148 lm a 10,086 lm
- Temperatura de color (TCC) 4,000 K y 5,700 K
- Índice de reproducción de color (IRC) 70
- Óptica distribución simétrica y asimétrica
- Grado de protección: IP65
- Temperatura ambiente de operación -40°C a +40°C
- Carcasa de fundición de aluminio
- lentede vicrio termotemplado

Selección del código



Garage & Canopy

Serie	Modulo LED	Corriente	Temperatura de Color	Distribución	Voltaje	Tipo de Montaje	Acabado
M3L		700			UNIV		WHT
M3L Mini 300 LED	32G3 32 LEDs 48G3 48 LEDs	700 700 mA	CW 5,700 K NW 4,000 K	S Simétrico A Asimétrico SS Simétrico brillos AS Asimétrico brillante	UNIV 120 – 277 V c.a.	DS Empotrado SM Sobrepuesto	WHT Blanco

Modelo	Voltaje	Potencia del sistema	Corriente	TCC	Temp Ambiente @25° C		Temp Ambiente @40° C	
					Flujo Luminoso de Salida	Eficacia del luminario	Flujo Luminoso de Salida	Eficacia del luminario
					lm	lm/W	lm	lm/W
M3L-32G3-700-CW-S	120 – 277	72	700	5,700	6,497	90	6,367	88
M3L-32G3-700-CW-SS	120 – 277	72	700	5,700	6,425	89	6,296	87
M3L-32G3-700-CW-A	120 – 277	72	700	5,700	6,149	85	6,026	84
M3L-32G3-700-CW-AS	120 – 277	72	700	5,700	6,148	85	6,025	96
M3L-48G3-700-CW-S	120 – 277	104	700	5,700	10,240	98	10,035	96
M3L-48G3-700-CW-SS	120 – 277	104	700	5,700	10,086	97	9,884	95
M3L-48G3-700-CW-A	120 – 277	104	700	5,700	9,587	92	9,395	90
M3L-48G3-700-CW-AS	120 – 277	104	700	5,700	9,679	93	9,485	91
M3L-32G3-700-NW-S	120 – 277	72	700	4,000	6,873	95	6,735	94
M3L-32G3-700-NW-SS	120 – 277	72	700	4,000	6,610	92	6,478	90
M3L-32G3-700-NW-A	120 – 277	72	700	4,000	6,192	86	6,068	84
M3L-32G3-700-NW-AS	120 – 277	72	700	4,000	6,289	87	6,163	86
M3L-48G3-700-NW-S	120 – 277	104	700	4,000	10,286	99	10,080	97
M3L-48G3-700-NW-SS	120 – 277	104	700	4,000	10,131	97	9,928	95
M3L-48G3-700-NW-A	120 – 277	104	700	4,000	9,626	93	9,433	91
M3L-48G3-700-NW-AS	120 – 277	104	700	4,000	9,726	94	9,531	92

Códigos disponibles para México:

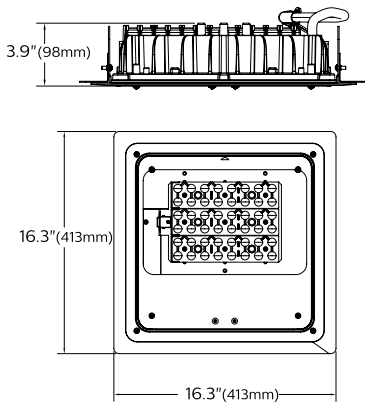
12NC	Modelo
912400229340	M3L-32G3-700-CW-S-UNV-DS-WHT
912400225728	M3L-32G3-700-NW-SS-UNV-SM-WHT
912400227591	M3L-32G3-700-NW-S-UNV-DS-WHT
912400200356	M3L-32G3-700-NW-S-UNV-SM-WHT
912400223166	M3L-48G3-700-CW-S-UNV-DS-WHT
912400223206	M3L-48G3-700-CW-S-UNV-SM-WHT
912400228183	M3L-48G3-700-NW-SS-UNV-DS-WHT

Vida útil del sistema:

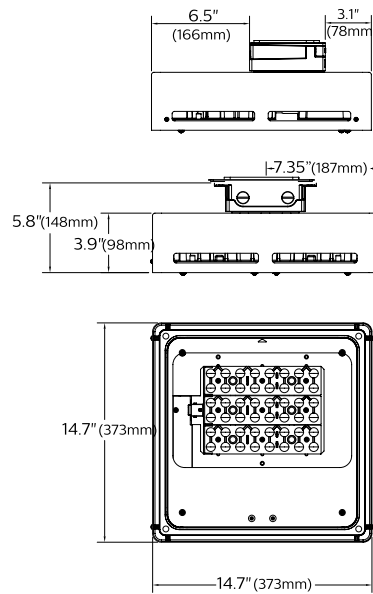
Tipo de Montaje	32G3 @ 25°C	48G3 @ 25°C	32G3 @ 40°C	48G3 @ 40°C
DS	100,000 hrs	100,000 hrs	100,000 hrs	100,000 hrs
SM	100,000 hrs	100,000 hrs	85,000 hrs	50,000 hrs

Dimensiones:

Empotrado



Sobrepuesto

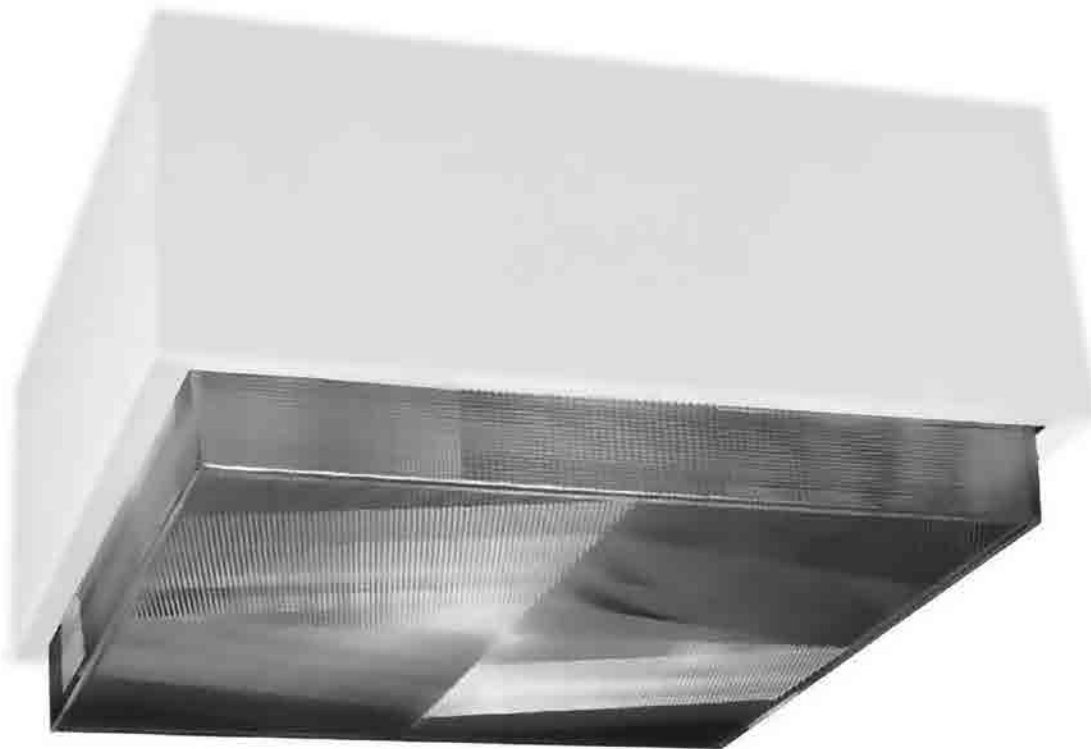


QR Code:



Luminario para exterior

SCL



La luminaria Signature Canopy Serie SCL para sobre poner bajo techo con balastro tipo electromagnético que opera una lámpara de aditivos metálicos (Pulse Start). Con el refractor de acrílico de alta resistencia a los impactos de doble prisma provee excelente distribución de luz. Ideal para aplicaciones islas de gasolineras, estacionamientos techados, camino peatonales techados.

Información Técnica:

- Tensión de alimentación 120/208/240/277 V-
- Frecuencia 60 Hz
- Potencia de 250 W ó 400 W
- Óptica distribución simétrica tipo V
- Clase de aislamiento I
- Carcasa de acero conformado en frío.
- Refractor de inyección de acrílico moldeado
- Base portalámparas tipo mogul

Selección del código



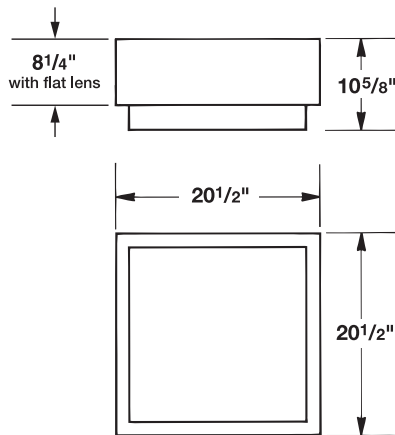
Garage & Canopy

Serie	Potencia	Lámpara	Accesorio	Voltaje
SCL		PMA		8
SCL Signature Canopy	255 250 W	PMA Aditivos Metálicos (Pulse Start)	L incluye lámpara en blanco	8 120/208/240/277 V-
	405 400 W		-	

Códigos disponibles para México:

12NC	Modelo	Voltaje V~	Potencia del sistema W	Tipo de Lámparas	Óptica
912400476963	SCL255PMA-8	120/208/240/277	250	Aditivos Metálicos (Pulse Start)	Simétrica
912400479364	SCL255PMAL-8	120/208/240/277	250	Aditivos Metálicos (Pulse Start)	Simétrica
912400476965	SCL405PMA-8	120/208/240/277	400	Aditivos Metálicos (Pulse Start)	Simétrica
912400479367	SCL405PMAL-8	120/208/240/277	400	Aditivos Metálicos (Pulse Start)	Simétrica

Dimensiones:



QR Code





Luminarios Profesionales Outdoor

Proyectores

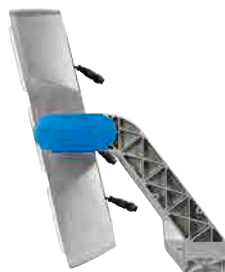


Proyectoros



Luminario para exterior

ArenaVision LED BVP420



Sistema de iluminación Philips ArenaVision LED proyector ArenaVision LED de Philips es una innovadora solución con tecnología LED para iluminación de aplicaciones deportivas de alta especificación. Es compatible con los más modernos sistemas de transmisión de TV, evitando el efecto de “flickering”. Diseñado en exclusiva para usos de iluminación deportiva, estadios, arenas y multifuncional a nivel profesional. Los proyectores ArenaVision LED proporcionan una calidad de luz extraordinaria, una buena disipación térmica para asegurar una prolongada vida útil.

Información Técnica:

- Tensión de alimentación 110-277 V-
- Frecuencia 60 Hz
- Potencia 891W
- Flujo luminoso de 73,000 lm @ 40°C
- Temperatura de color (TCC) 5,700 K
- Índice de reproducción de color (IRC) 90
- Óptica distribución simétrica
- Clase de aislamiento I
- Grado de protección: BVP: IP66 / EVP: IP66
- Grado de protección contra impactos: IK08
- Temperatura ambiente de operación -30°C a +40°C
- Vida útil del sistema: 40,000 hrs
- Carcasa de fundición de aluminio
- Lente de policarbonato



Proyectores

Selección del código

Serie	Módulo LED	IRC	TCC	Óptica	Color	Temperatura máxima de operación
BVP420		9	57			
BVP420 Arena Vision LED	73K 73,000 lm ¹	9 90	57 5,700 K	S2 - Haz S2 ¹ S3 - Haz S3 S4 - Haz S4 S5 - Haz S5 S6 - Haz S6 S7 - Haz S7 S8 - Haz S8	GR Gris	TT40 - 40°C ¹

Notas: 1: Disponible únicamente para 73,000 lm @ 40°C

Serie	Módulo LED	IRC	TCC	Controlador	Voltaje	Grado IP	Color	Accesorio	Accesorio
EVP428		9	57		110-277 V	IP66	7035	SPD	FU
EVP428 Arena Vision LED controlador no integrado	73K 73,000 lm ¹	9 90	57 5,700 K	PSU Controlador estándar	110-277 V 110- 277 V-	IP66 IP66	7935 RAL7035	SPD Supresor de picos 10kV	FU Fusible incluido

Notas: 1: Disponible únicamente para 73,000 lm @ 40°C

Códigos disponibles para México:

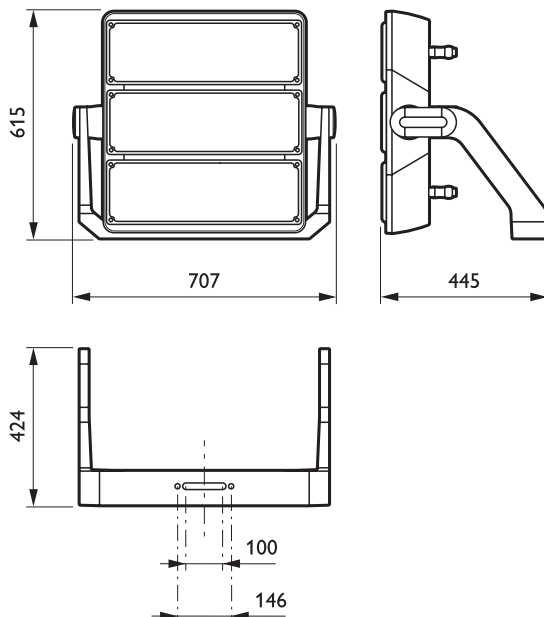
Reflector		Controlador		Voltaje V~	Potencia del sistema W	Óptica	TCC K	Flujo Luminoso lm	Eficacia lm/W
12NC	Modelo	12NC	Módulo						
910771103548	BVP420 73K/957 S2 GR T40	910771103549	EVP428 73K/957 PSU 277V IP66 7035 SPD FU	110 - 277	891	Simétrica	5,700	73,000	82
TBC	BVP420 73K/957 S3 GR T40								
TBC	BVP420 73K/957 S4 GR T40								
TBC	BVP420 73K/957 S5 GR T40								
TBC	BVP420 73K/957 S6 GR T40								
TBC	BVP420 73K/957 S7 GR T40								
TBC	BVP420 73K/957 S8 GR T40								

Accesorios

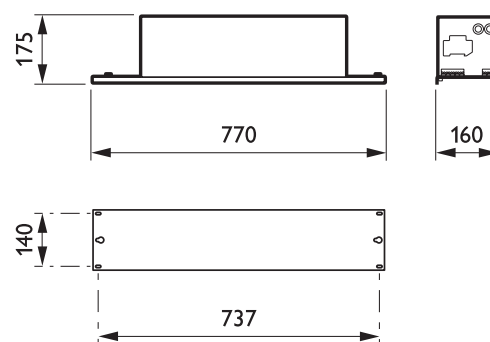
912300022589	ZVP420 C10K	Cable de conexión para caja de controlador IP66 10m
912300022590	ZVP420 C15K	Cable de conexión para caja de controlador IP66 15m
912300022591	ZVP420 C25K	Cable de conexión para caja de controlador IP66 25m

Dimensiones (mm):

BVP420



EVP428



QR Code



Notas

A series of horizontal dotted lines for taking notes, spanning most of the page width.



Luminario para exterior

OptiVision LED BVP500



El sistema de iluminación tipo proyector Philips OptiVision LED - lo último en alta eficiencia de tecnología LED - proporciona una solución en iluminación de áreas abiertas, deportivas o recreativas. El diseño especial del reflector OptiVision LED cuenta con diferentes opciones para satisfacer los más altos estándares de desempeño y proporcionar una excelente calidad de luz garantizando la seguridad y el confort visual. Es ideal para iluminar desde el área abierta más simple hasta la zona deportiva o recreativa compleja.



Proyectores

Información Técnica:

- Tensión de alimentación 110-277 V~
- Frecuencia 60 Hz
- Potencia desde 841 W
- Flujo luminoso de 82,000 lm
- Temperatura de color (TCC) 5,700 K
- Índice de reproducción de color (IRC) 70
- Óptica distribución asimétrica haz amplio
- Clase de aislamiento I
- Grado de protección: BVP: IP66
- Grado de protección contra impactos: IK08
- Temperatura ambiente de operación
BVP500 para 82,000 lm @ 35°C
- Vida útil del sistema: 40,000 hrs
- Carcasa de fundición de aluminio
- Lente de policarbonato

Selección del código

Serie	Módulo LED	IRC	TCC	Voltaje máximo de operación	Óptica	Color	Accesorio	Temperatura máxima de operación	Accesorio
BVP500		7	57	277V	AWB	GR	SRG10		LO
BVP500 OptiVision 2 paneles y controlador integrado	G82K/ 82,000 lm	7 70	57 5,700 K	277V 277 V~	AWB Asimétrico Haz amplio	GR Gris	SRG10 Supresor de picos 10kV 20°C	T35 35°C ¹ -	LO Seccionador interno

Notas: 1: Disponible únicamente para 82,000 lm @ 35°C

Códigos disponibles para México:

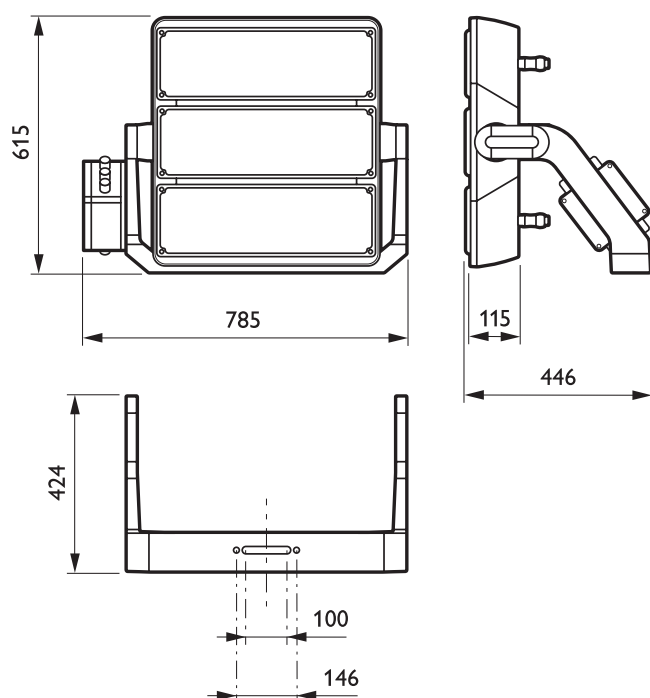
12NC	Modelo	Voltaje V~	Potencia del sistema W	Óptica	TCC K	Flujo Luminoso lm	Eficacia lm/W
910771103506	BVP500 G82K/757 277V AWB GR SRG10 T35 LO	110 - 277	841	Asimétrica	85,700	80,000	98

Accesorios

912300022589	ZVP420 C10K	Cable de conexión para caja de controlador IP66 10m
912300022590	ZVP420 C15K	Cable de conexión para caja de controlador IP66 15m
912300022591	ZVP420 C25K	Cable de conexión para caja de controlador IP66 25m

Dimensiones (mm):

BVP520



Notas

A series of horizontal dotted lines for taking notes, spanning the width of the page.



Luminario para exterior

LytePro LPF



Proyector LED LytePro serie LPF permite precisión y flexibilidad en un diseño compacto. La serie LPF cuenta con la más moderna tecnología LED de larga duración y por su versatilidad en tamaños es ideal para utilizarse en aplicaciones paisajes, acentuando los carteles y rótulos o muestra, fachadas, y muchas otras aplicaciones de iluminación.



Proyectores

Información Técnica:

- Tensión de alimentación 120-277 V~
- Frecuencia 60 Hz
- Potencia desde 20 W hasta 105 W
- Flujo luminoso de 1,773 lm hasta 9,191 lm
- Temperatura de color (TCC) 4,000 K
- Índice de reproducción de color (IRC) 80
- Óptica distribución simétrica
- Clase de aislamiento I
- Grado de protección IP66
- Temperatura ambiente de operación -40 a +40°C
- Vida útil del sistema LPF1 y LPF2: 100,000 hrs
- Vida útil del sistema LPF3 y LPF4: 80,000 hrs
- Carcasa de Fundición de aluminio
- Reflector especular metalizado

Selección del código

Serie	Tamaño	Montaje	Voltaje
STKLPF			8
STKLPF LytePro	1 Micro	K Montaje en tubo ¹	8 120/208/240/277 V~
	2 Chico	S Montaje en poste ²	
	3 Mediano	T Sopore giratorio ³	
	4 Grande		

Notas: 1. Disponible únicamente para LPF1 y LPF2
2. Disponible únicamente para LPF3 y LPF4
3. Disponible únicamente para LPF4

QR Code

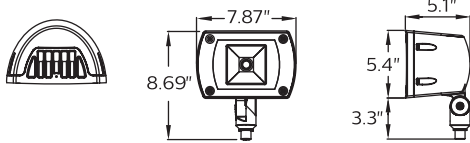


Códigos disponibles para México:

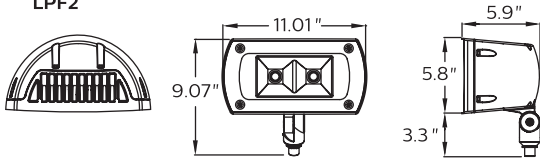
12NC	Modelo	Voltaje V~	Potencia del sistema W	Óptica	TCC K	Flujo Luminoso lm	Eficacia lm/W
912401050213	STKLPF1K-8	120 - 277	20	Simétrica	4,000	1,773	89
912401050214	STKLPF2K-8	120 - 277	40	Simétrica	4,000	3,460	87
912401050215	STKLPF3S-8	120 - 277	85	Simétrica	4,000	7,012	82
912401050216	STKLPF4S-8	120 - 277	105	Simétrica	4,000	9,191	88
912401050217	STKLPF4T-8	120 - 277	105	Simétrica	4,000	9,191	88

Dimensiones:

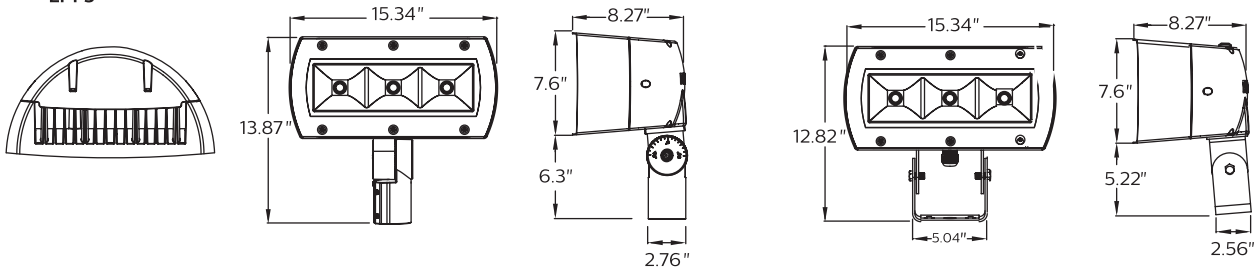
LPF1



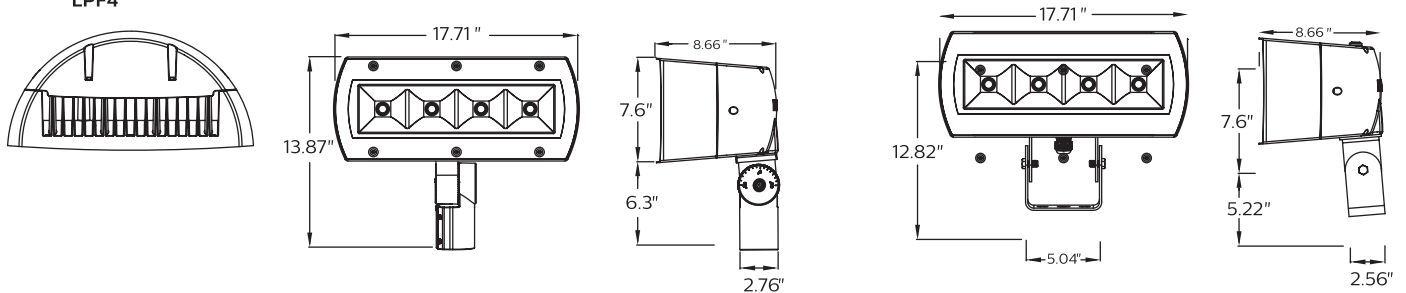
LPF2



LPF3



LPF4



Luminario para exterior

FX1 y FX2



El Proyector Serie FX1 y FX2 LED Gen-3 tienen un diseño esbelto contemporáneo en combinación de un sistema óptico de alta calidad de LED. Ideal para aplicaciones de iluminación en áreas abiertas o iluminación de perímetros de zonas industriales o edificios.

Información Técnica:

- Tensión de alimentación 120 - 277 V~
- Frecuencia 60 Hz
- Potencia 35 W y 252 W
- Flujo luminoso de 3506 lm a 24,217 lm
- Temperatura de color (TCC) 4,000 K
- Índice de reproducción de color (IRC) 70
- Óptica distribución simétrica y asimétrica
- Grado de protección: IP66
- Vida útil del sistema: 80,000 hrs @ 25°C
- Carcasa de fundición de aluminio
- Lente de vidrio termotemplado



Proyectores

Selección del código

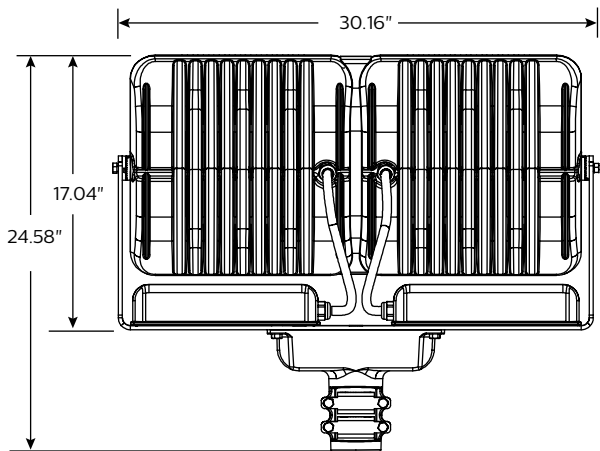
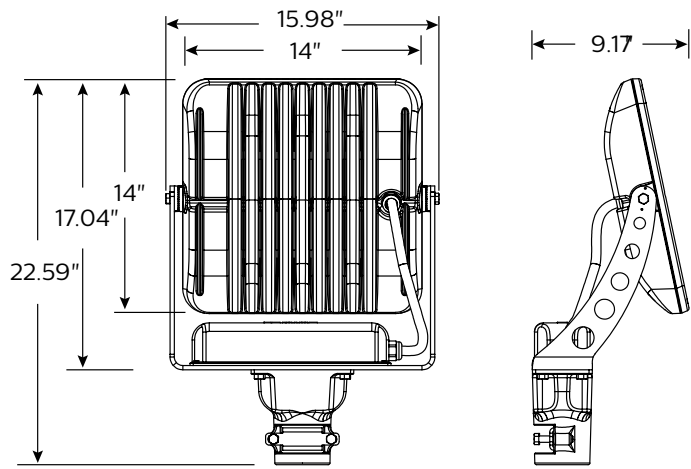
Serie	Modulo LED	Tipo de Montaje	Color	Distribución	Temperatura de Color	Voltaje	Corriente	Accesorios	Supresor de Picos
						A		NN	
FX1 Reflector LED Chico	32 32 LEDs 48 48 LEDs 64 64 LEDs 80 80 LEDs	T Soporte Giratorio Y Yugo	A Negro B Blanco H Bronce	N Haz concentrado M Haz medio W Haz amplio	N 4000 K	A 120 – 277 V c.a.	3 – 350 mA 5 – 530 mA 7 – 700 mA ²	NN Sin accesorios	S – Estándar 3kV A – Estándar 10kV
FX2' Reflector LED Mediano	128 128 LEDs 160 160 LEDs								

Notas: 1. Únicamente disponible en montaje tipo T
2. Únicamente disponible en 32LEDs

Códigos disponibles para México:

	Voltaje	Potencia del sistema	Corriente	Óptica	Flujo Luminoso de Salida	Eficacia del luminario	Flujo Luminoso de Salida
12NC	Modelo	V -	W	mA		lm	lm/W
912400456031	FX132YHNNA3NNS	120 – 277	35.4	350	N	3,506	99
912400447347	FX132TANNA7NNS	120 – 277	71.8	700	N	6,150	85
912400456032	FX148YHNNA5NNS	120 – 277	77.7	530	N	7,304	94
912400457571	FX164TINNA5ENA	120 – 277	101.8	530	N	9,920	97
912400457948	FX164YINNA5NNS	120 – 277	101.8	530	N	9,920	97
912400446553	FX180TANNA5NNA	120 – 277	126.2	530	N	12,082	95
912400443977	FX180TANNA5NNS	120 – 277	126.2	530	N	12,082	95
912400455865	FX180TBNNA5NNA	120 – 277	126.2	530	N	12,082	95
912400446112	FX180TBNNA5NNS	120 – 277	126.2	530	N	12,082	95
912400122370	FX180THNNA5NNS	120 – 277	126.2	530	N	12,082	95
912400457325	FX2128TBNNA5NNS	120 – 277	205.3	530	N	19,373	94
912400452615	FX2128THNNA5NNS	120 – 277	205.3	530	N	19,373	94
912400122430	FX2160THNNA3NNS	120 – 277	172.2	350	N	17,436	101
912400457890	FX2160TANNA5NNA	120 – 277	252.8	530	N	24,217	95
912400122419	FX2160TANNA5NNS	120 – 277	252.8	530	N	24,217	95
912400443982	FX2160TBNNA5NNS	120 – 277	252.8	530	N	24,217	95
912400452630	FX2160THNNA5HNS	120 – 277	252.8	530	N	24,217	95
912400122431	FX2160THNNA5NNS	120 – 277	252.8	530	N	24,217	95

Dimensiones:



QR Code:



Luminario para exterior

Tango G2 BVP281



El proyector Tango G2 LED serie BVP281 incorpora una fuente luminosa LED, sistema óptico, disipador de calor y un controlador (driver) en una carcasa compacta especialmente diseñada para disipar el calor uniendo la estética y funcionalidad para asegurar la fiabilidad y larga vida útil. El luminario TANGO G2 es un proyector de uso general para diferentes aplicaciones en exteriores como áreas deportivas y de recreación, áreas industriales abiertas y patios de maniobras, fachadas, etc.

Información Técnica:

- Tensión de alimentación 120-277 V~ ó 220-240 V~
- Frecuencia 60 Hz
- Potencia desde 80 W ó 120 W
- Flujo luminoso de 8,000 lm ó 12,000 lm
- Temperatura de color (TCC) 4,000 K ó 5,000 K
- Índice de reproducción de color (IRC) 80
- Óptica distribución simétrica y asimétrica

- Clase de aislamiento I
- Grado de protección IP65
- Grado de protección contra impactos IK07
- Temperatura ambiente de operación -40 a +45°C
- Vida útil del sistema: 50,000 hrs
- Carcasa de Fundición de aluminio
- Lente de vidrio termotemplado



Proyectores

Selección del código

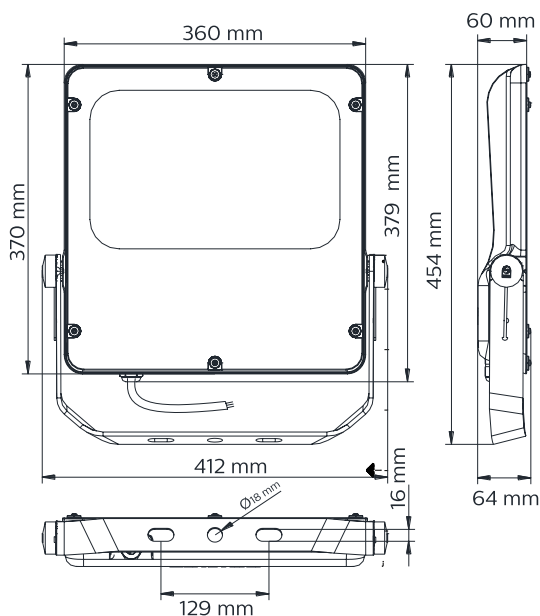
Serie	Módulo LED	Temperatura de Color	Módulo LED	Voltaje	Óptica	Referencia
BVP281						
BVP281 TANGO G2	LED80/ Sistema 80LED	NW Blanco Neutro	80W 80 Watts	220-240V 220-240 V~	AMB Haz medio asimétrico	MQ Mexico
	LED120/ Sistema 120LED	CW Blanco Frío ⁽¹⁾	120W 120 Watts	UNV 120-277 V~	SWB Haz amplio simétrico	

Notas: 1. Disponible únicamente para 120W y óptica AMB

Códigos disponibles para México:

12NC	Modelo	Voltaje V~	Potencia del sistema W	Óptica	TCC K	Flujo Luminoso lm	Eficacia lm/W
911401634402	BVP281 LED80/NW 80W 220-240V AMB	220 - 240	80	Simétrica	4,000	8,000	100
911401634102	BVP281 LED80/NW 80W 220-240V SWB	220 - 240	80	Simétrica	4,000	8,000	100
911401634502	BVP281 LED120/NW 120W 220-240V AMB	220 - 240	120	Simétrica	4,000	12,000	100
911401634202	BVP281 LED120/NW 120W 220-240V SWB	220 - 240	120	Simétrica	4,000	12,000	100
911401635102	BVP281 LED120/CW 120W 220-240V AMB	220 - 240	120	Simétrica	6,500	12,000	100
910402701523	BVP281 LED80/NW80WUNVAMBmq	120 - 277	80	Simétrica	4,000	8,000	100
910402701524	BVP281 LED80/NW80WUNVSWBmq	120 - 277	80	Simétrica	4,000	8,000	100
910402701522	BVP281 LED120/NW120WUNVAMBmq	120 - 277	120	Simétrica	4,000	12,000	100
910402701488	BVP281 LED120/NW120WUNVSWBmq	120 - 277	120	Simétrica	4,000	12,000	100
910402701489	BVP281 LED120/CW120WUNVAMBmq	120 - 277	120	Simétrica	6,500	12,000	100

Dimensiones:



Luminario para exterior

Tango G2 BVP282 / BVP283



El proyector Tango G2 LED serie BVP282 y BVP283 incorpora una fuente luminosa LED, sistema óptico, disipador de calor y un controlador (driver) en una carcasa compacta especialmente diseñada para disipar el calor uniendo la estética y funcionalidad para asegurar la fiabilidad y larga vida útil. El luminario TANGO G2 es un proyector de uso general para diferentes aplicaciones en exteriores como áreas deportivas y de recreación, áreas industriales abiertas y patios de maniobras, fachadas, etc.

Información Técnica:

- Tensión de alimentación 220-240 V~
- Frecuencia 60 Hz
- Potencia desde 200 W ó 245W ó 315W
- Flujo luminoso de 20,000 lm ó 24,500 lm ó 32,000 lm
- Temperatura de color (TCC) 4,000 K
- Índice de reproducción de color (IRC)
BVP283: 75 IRC
BVP282: 85 IRC
- Óptica distribución simétrica y asimétrica
- Clase de aislamiento I

- Grado de protección IP65
- Grado de protección contra impactos IK07
- Temperatura ambiente de operación -40 a +45°C
- Vida útil del sistema: 50,000 hrs
- Carcasa de fundición de aluminio
- Lente de vidrio termotemplado



Proyectores

Selección del código

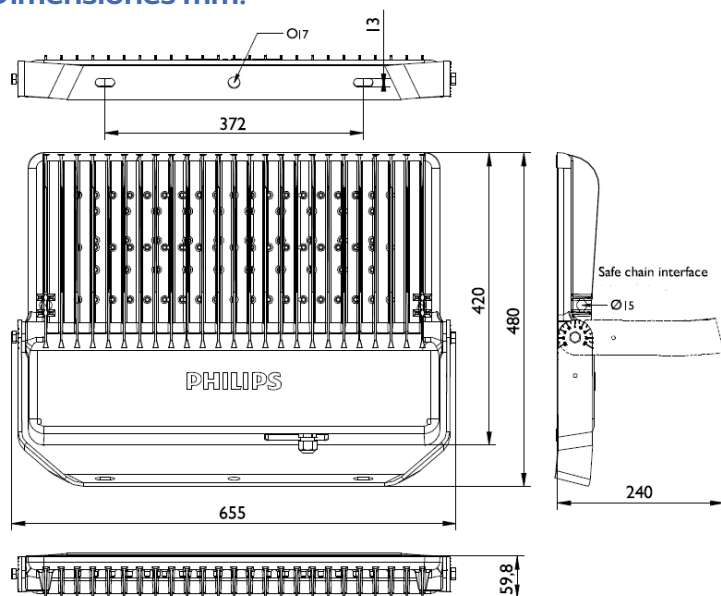
Serie	Módulo LED	Temperatura de Color	Módulo LED	Voltaje	Óptica
BVP282				220-240	
BVP282 TANGO G2	LED200/ Sistema 200LED	NW Blanco Neutro	200W 200 Watts	220-240V 220-240 V~	AMB Haz medio asimétrico ¹
BVP283	LED245/ Sistema 245LED		245W 245 Watts		SWB Haz amplio simétrico
	LED315/ Sistema 315LED		315W 315 Watts		AWB Haz amplio asimétrico ²

Notas: 1. Disponible únicamente para BVP282
2. Disponible únicamente para BVP283

Códigos disponibles para México:

12NC	Modelo	Voltaje V~	Potencia del sistema W	Óptica	TCC K	Flujo Luminoso lm	Eficacia lm/W
911401666802	BVP282 LED200/NW 200W 220-240V AMB	220 - 240	200	Asimétrica	4,000	20,000	100
911401666202	BVP282 LED200/NW 200W 220-240V SWB	220 - 240	200	Simétrica	4,000	20,000	100
911401671302	BVP283 LED245/NW 245W 220-240V AWB	220 - 240	245	Asimétrica	4,000	24,500	100
911401669802	BVP283 LED245/NW 245W 220-240V SWB	220 - 240	245	Simétrica	4,000	24,500	100
911401671102	BVP283 LED315/NW 315W 220-240V AWB	220 - 240	315	Asimétrica	4,000	32,000	102
911401669602	BVP283 LED315/NW 315W 220-240V SWB	220 - 240	315	Simétrica	4,000	32,000	102

Dimensiones mm:



Luminario para exterior

FPL



Proyector LED Maxi Flood serie SLM ha sido diseñado para el uso de iluminación general con balastro electromagnético que opera una lámpara de aditivos metálicos (Pulse Start), acabado en pintura color bronce. Ideal para iluminar áreas abiertas y parques.

Información Técnica:

- Tensión de alimentación 120/208/240/277 V~
- Frecuencia 60 Hz
- Potencia de 250 W
- Óptica distribución simétrica
- Clase de aislamiento I
- Carcasa de fundición de aluminio
- Reflector multi-facetado
- Vidrio termoteplado
- Base portalámparas tipo mogul
- Color bronce



Proyectores

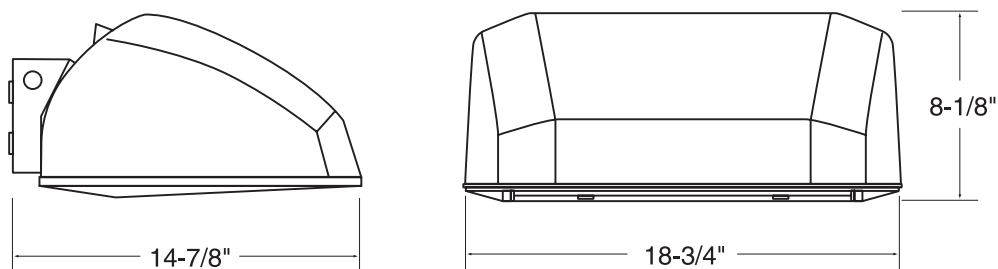
Selección del código

Serie	Tamaño	Potencia	Tipo de Lámpara	Accesorio	Voltaje
FP	L	250	PMA	L	8
FP FloodPak	L Grande	250 250 W	PMA Aditivos Metálicos. (Pulse Start)	L Incluye lámpara	8 120/208/240/277 V~

Códigos disponibles para México:

12NC	Modelo	Voltaje V~	Potencia del sistema W	Tipo de Lámpara	Óptica
912400478358	FPL250PMAL-8	120/208/240/277	250	Aditivos Metálicos (Pulse Start)	Simétrica

Dimensiones:



QR Code



Luminario para exterior

GP



El luminario tipo proyector Philips serie GP combina un diseño arquitectónico con versatilidad, diseñado para aplicaciones de iluminación general como por ejemplo iluminación de seguridad, área, acento, fachadas, áreas recreativas, etc. Este proyector está ensamblado con un balastro electromagnético que opera una lámpara de alta intensidad de descarga.

Información Técnica:

- Tensión de alimentación 120/208/240/277 V~
- Frecuencia 60 Hz
- Potencia de 250 W ó 400 W
- Óptica distribución simétrica
- Clase de aislamiento I
- Índice de protección IP65
- Carcasa de fundición de aluminio
- Reflector de aluminio
- Base portalámparas tipo mogul
- Lente de vidrio termotemplado



Proyectores

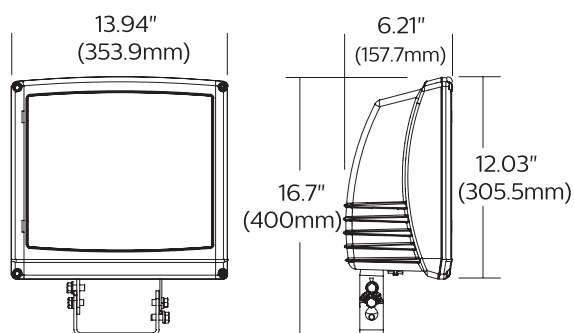
Selección del código

Serie	Tamaño	Montaje	Potencia	Tipo de Lámpara	Accesorio	Voltaje
GP	3	T		PMA	L	8
GP Flood	3 Mediano	T Soporte giratorio	250 250 Watts	PMA Aditivos Metálicos. (Pulse Start)	L Incluye lámpara	8 120/208/240/277 V-
			400 400 Watts			

Códigos disponibles para México:

12NC	Modelo	Voltaje V~	Potencia del sistema W	Tipo de Lámpara	Óptica
912400480760	GP3T250PMAL-8	120/208/240/277	250	Aditivos Metálicos (Pulse Start)	Simétrica
912400480763	GP3T400PMAL-8	120/208/240/277	400	Aditivos Metálicos (Pulse Start)	Simétrica

Dimensiones:



QR Code



Luminario para exterior

SLM



Proyector LED Maxi Flood serie SLM ha sido diseñado para el uso de iluminación general con balastro electromagnético que opera una lámpara de aditivos metálicos (Pulse Start), acabado en pintura color bronce. Ideal para iluminar áreas abiertas y parques.

Información Técnica:

- Tensión de alimentación 120/208/240/277 V~
- Frecuencia 60 Hz
- Potencia de 250 W ó 400 W
- Óptica distribución simétrica
- Clase de aislamiento I
- Carcasa de fundición de aluminio

- Reflector anodizado semiespecular
- Vidrio termoteplado
- Base portalámparas tipo mogul
- Color bronce



Proyectores

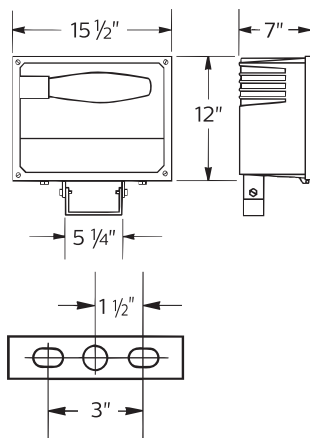
Selección del código

Serie	Potencia	Tipo de Lámpara	Accesorio	Voltaje
SLM		PMA	L	8
SLM Flood	250 250 Watts	PMA Aditivos Metálicos (Pulse Start)	L Incluye lámpara	8 120/208/240/277 V-
	400 400 Watts			

Códigos disponibles para México:

12NC	Modelo	Voltaje V~	Potencia del sistema W	Óptica
912400479440	SLM250PMAL-8	120/208/240/277	250	Simétrica
912400479442	SLM400PMAL-8	120/208/240/277	400	Simétrica

Dimensiones:



QR Code





Luminarios Profesionales Outdoor

Landscape



Luminario para exterior

Bullyte BU3



Philips Bullyte BU3 LED es el luminario de acento de landscape tipo bala con lámpara de tecnología de LED que opera a tensión de línea, para aplicaciones de iluminación en jardines o monumentos pequeños. Su diseño tipo bala es realmente versátil para iluminación de acento y paisajismo.

Información Técnica:

- Tensión de alimentación 120 V-
- Frecuencia 60 Hz
- Índice de reproducción de color (IRC) > 70
- Clase de aislamiento I
- Grado de protección IP65
- Vida útil media: 25,000 hrs
- Carcasa de inyección de aluminio moldeado de una pieza reforzada por compuesto polímero de alto rendimiento
- Lente de vidrio termotemplado

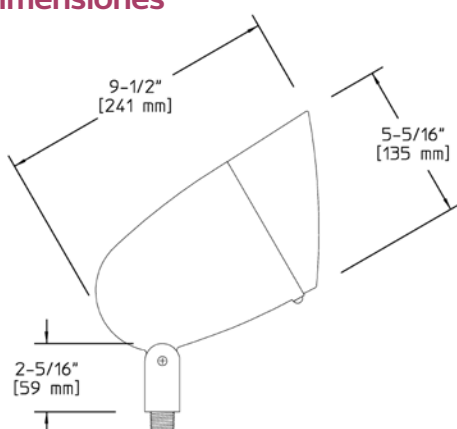
Selección del código

Serie	Color	Potencia	Óptica	TCC
BU3	A	LED13	NF	W
BU3 Bullyte	A Negro	LED13 13 Watts	NF Haz Concentrado	W Cálida

Códigos disponibles para México:

12NC	Modelo	Voltaje V~	Potencia del sistema W	Apertura	TCC K
912400118973	BU3-ALED13NFW	120	13	25°	2,700

Dimensiones



QR Code



Luminario para exterior

Bullyte Micro BT5016



Philips Bullyte Micro BT5016 LED es el luminario de acento de landscape tipo micro bala con lámpara de tecnología LED que opera a tensión de línea, para aplicaciones de iluminación de jardines o parques donde se quiere resaltar algún punto. Su diseño tipo micro bala es ideal para aplicaciones de iluminación de paisajismo en donde es importante que el luminario sea casi imperceptible.

Información Técnica:

- Tensión de alimentación 120 V-
- Frecuencia 60 Hz
- Grado de protección IP65
- Índice de reproducción de color (IRC) > 70
- Clase de aislamiento I
- Vida útil media: 25,000 hrs
- Carcasa de fundición de aluminio.
- Cubierta/Lente de vidrio termotemplado.

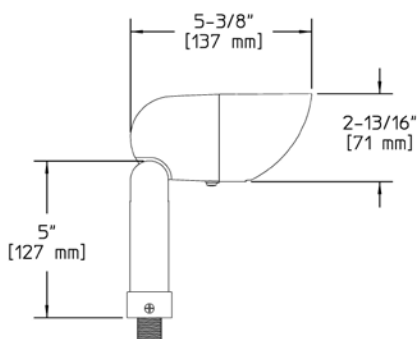
Selección del código

Serie	Color	Potencia	Óptica	TCC
BT5016				
BT5016 Bullyte Micro	A Negro	LED4 4 Watts	NF Haz concentrado	W Cálida
	H Bronce	LED7 7 Watts	FL Haz medio	C Fria

Códigos disponibles para México:

12NC	Modelo	Voltaje V~	Potencia del sistema W	Apertura	TCC K
91240018940	BT5016-ALED4NFW	120	4	24°	2,700
91240018941	BT5016-ALED7FLW	120	7	36°	2,700
91240018944	BT5016-HLED7FLC	120	7	36°	4,000
91240018945	BT5016-HLED7FLW	120	7	36°	2,700
91240018946	BT5016-HLED7NFC	120	7	24°	4,000
91240018947	BT5016-HLED7NFW	120	7	24°	2,700

Dimensiones



QR Code



Luminario para exterior

Bullyte Serie B



B1



B3



B4



Philips Bullyte Serie B LED es el luminario tipo bala con lámpara de LED, que opera a tensión de línea para aplicaciones de iluminación en jardines o monumentos pequeños. Su diseño tipo bala es realmente versátil para iluminación de acento y paisajismo.

Información Técnica:

- Tensión de alimentación 120 V~
- Frecuencia 60 Hz
- Grado de protección IP65
- Índice de reproducción de color (IRC) > 70
- Clase de aislamiento I
- Vida útil media: 25,000 hrs
- Carcasa de fundición de aluminio
- Lente de vidrio termotemplado



Selección del código

Serie	Color	Potencia	Óptica	TCC	Cubierta ¹
B1 Bullyte Pequeño	A Negro	LED7 7 Watts	NF Haz Concentrado	W Cálida	L Larga
B3 Bullyte Mediano	H Bronce	LED13 13 Watts	FL Haz medio		S Corta
B4 Bullyte Grande					

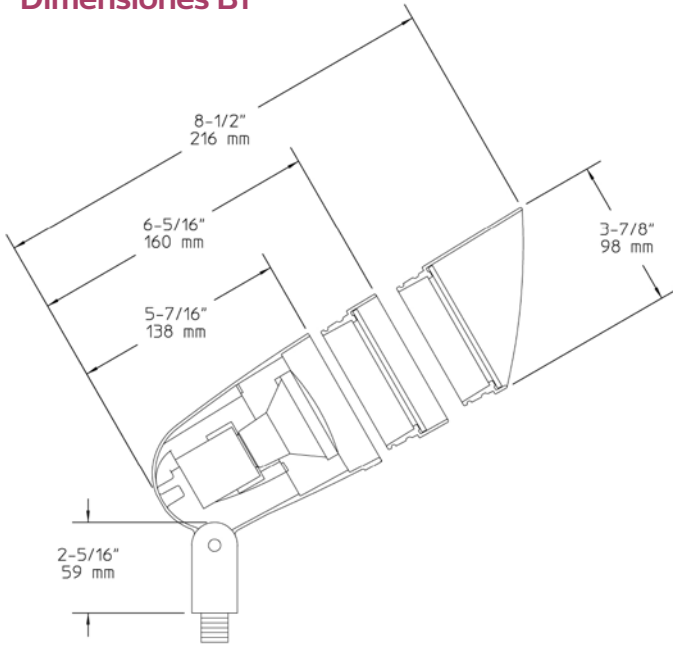
Notas: 1. No aplica para la serie B3

Códigos disponibles para México:

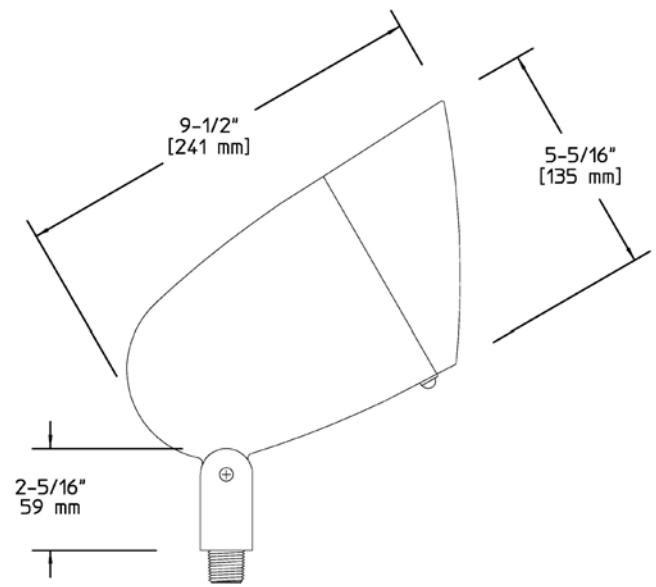
12NC	Modelo	Voltaje V~	Potencia del sistema W	Apertura	TCC K
912400114155	B1-ALED7NFWL	120	7	36°	2,700
912400114156	B1-ALED7NFWS	120	7	36°	2,700
912400114160	B1-HLED7NFWL	120	7	36°	2,700
912400441416	B1-HLED7NFWS	120	7	36°	2,700
912400115616	B3-ALED13NFW	120	13	36°	2,700
912400115620	B3-HLED13NFW	120	13	36°	2,700
912400115697	B4-ALED18NFWL	120	18	36°	3,000
912400115705	B4-HLED18NFWL	120	18	36°	3,000
912400115706	B4-HLED18NFWS	120	18	36°	3,000

Notas: 1 No aplica para la serie B3

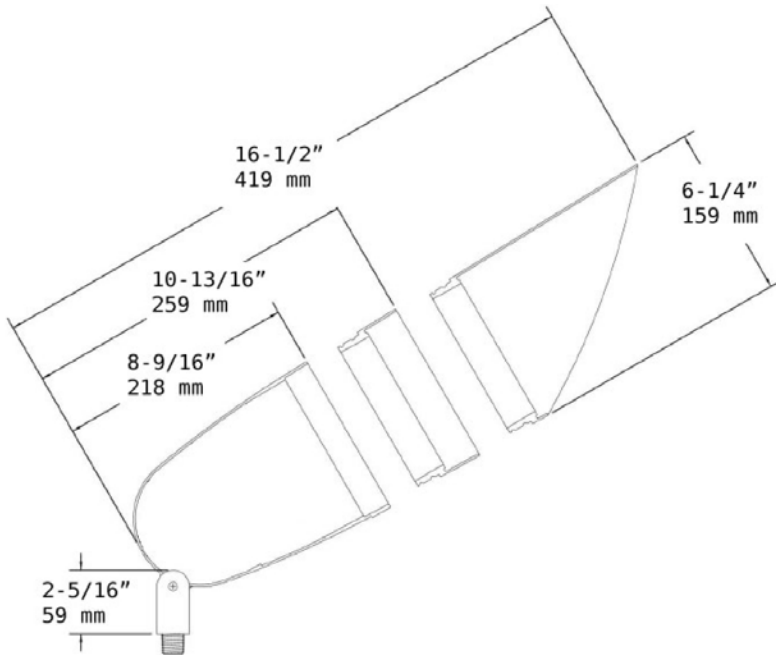
Dimensiones B1



Dimensiones B3



Dimensiones B4



QR Code



Notas

A series of horizontal dotted lines intended for taking notes, spanning the width of the page.

Luminario para exterior

Inground I3



Philips I3 LED es el luminario empotrado en piso con lámpara de tecnología LED que opera a tensión de línea, fabricado de una sola pieza reforzada con guarda para protección adicional. Ideal para aplicaciones iluminación arquitectónica para resaltar fachadas o marcar caminos peatonales.

Información Técnica:

- Tensión de alimentación 120 V ~
- Frecuencia 60 Hz
- Índice de reproducción de color (IRC) > 70
- Haz Concentrado
- Clase de aislamiento I
- Grado de protección IP67
- Vida útil media: 30,000 hrs
- Carcasa moldeada por compresión de fibra de vidrio de una pieza con compuesto de poliéster reforzado
- Lente de vidrio convexo termotemplado resistente a impactos.

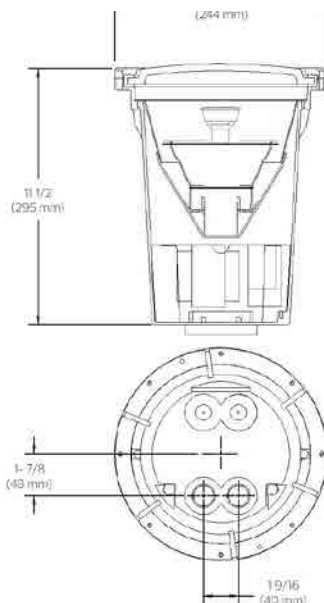
Selección del código

Serie	Accesorio	Acabado	Potencia	Óptica	TCC
I3	G	H	LED7	NF	W
I3 Inground Composite	G Guarda	H Bronce	LED7 7 Watts	NF Haz concentrado	W Cálida

Códigos disponibles para México:

12NC	Modelo	Voltaje V~	Potencia del sistema W	Apertura	TCC K
912400122873	I3GHLED7NFW	120	7	25°	2,700

Dimensiones



QR Code



Luminario para exterior

Inground I25



Philips I25 LED es el luminario empotrado en piso con módulo de tecnología de LED que opera a tensión de línea, fabricado de una sola pieza reforzada. Ideal para aplicaciones iluminación arquitectónica para resaltar fachadas o marcar caminos peatonales.

Información Técnica:

- Tensión de alimentación 120 - 277 V c.a.
- Frecuencia 50/60 Hz
- Índice de reproducción de color (IRC) > 80
- Haz Concentrado / Medio
- Clase de aislamiento I
- Grado de protección IP66
- Vida útil media: 50,000 hrs
- Carcasa moldeada por compresión de fibra de vidrio de una pieza con compuesto de poliéster reforzado
- Lente de vidrio termotemplado resistente a impactos.

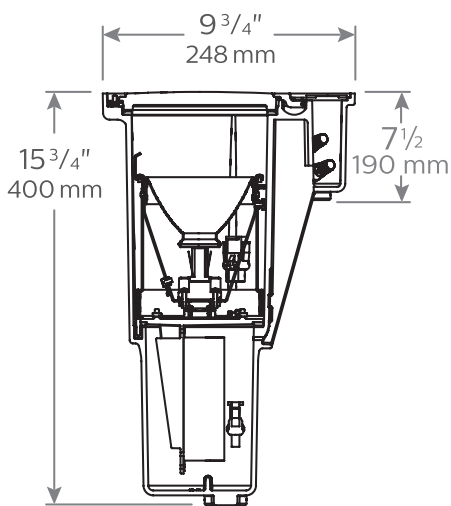
Selección del código

Serie	Acabado	Óptica	TCC
I25	N	NF	W
I25 Inground Composite	N Natural bronce	NF Haz concentrado	W Cálida

Códigos disponibles para México:

12NC	Modelo	Voltaje V~	Potencia del sistema W	Apertura	TCC K
912400122780	I25NFW	120 - 277	12	26°	2,700

Dimensiones



QR Code



Luminario para exterior

Inground IT216



Philips IT216 LED es el luminario empotrado en piso con lámpara de tecnología de LED que opera a tensión de línea, fabricado de una sola pieza reforzada y opción de incluir guarda para protección adicional. Ideal para aplicaciones iluminación arquitectónica para resaltar fachadas o marcar caminos peatonales.

Información Técnica:

- Tensión de alimentación 120 V ~
- Frecuencia 60 Hz
- Índice de reproducción de color (IRC) > 70
- Clase de aislamiento I
- Vida útil media: 25,000 hrs
- Carcasa - Moldeada por compresión de fibra de vidrio de una pieza con compuesto de poliéster reforzado
- Lente de Vidrio convexo termotemplado resistente a impactos.



Selección del código

Serie	Accesorio	Acabado	Potencia	Óptica	TCC
IT216					
IT216 Inground Composite	G Guarda ¹	H Bronce	LED4 4 Watts ²	NF Haz Concentrado	W Cálida
	En blanco sin accesorio	SS Acero Inoxidable	LED7 7 Watts	FL Haz medio	C Fría

Notas: 1. No aplica para acabado acero inoxidable (SS)
2. No aplica para TCC Fría (C)

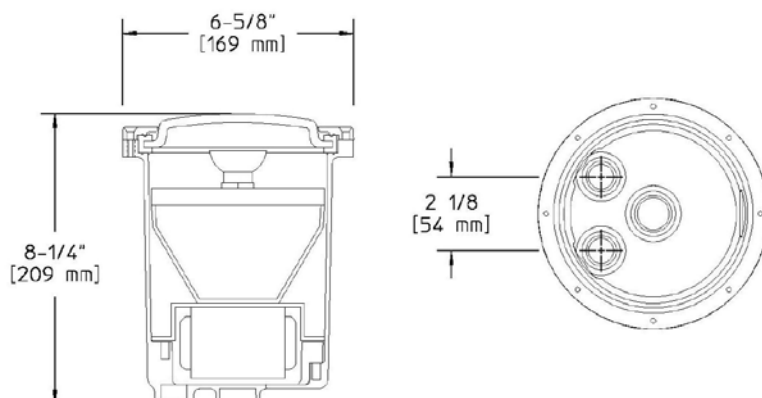
Códigos disponibles para México:

Accesorios

CP2 Kit de PVC para empotrar en concreto

CPS2 Kit de Acero Inoxidable para empotrar en concreto

Dimensiones



QR Code



Luminario para exterior

Bollard BD



El luminario Bollard Serie BD es un luminario, con lámpara con tecnología de LED, construido de fundición de aluminio y con lente de vidrio termotemplado. Disponible en diferentes de alturas para adaptarse al proyecto de iluminación. Ideal para instalarse en aplicaciones de iluminación de corredores y caminos de parques o plazas.

Información Técnica:

- Tensión de alimentación 120 V ~
- Frecuencia 60 Hz
- Potencia 12.5 W
- Flujo luminoso de 800 lm
- Temperatura de color (TCC) 2,700 K
- Índice de reproducción de color (IRC) > 70
- Óptica distribución simétrica
- Vida útil del sistema: 25,000 hrs
- Carcasa de fundición de aluminio
- Lente de vidrio termotemplado

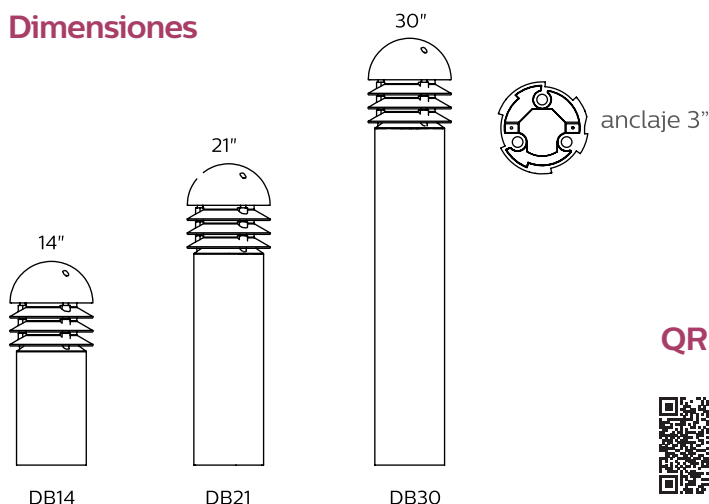
Selección del código

Serie	Altura	Color	Óptica	Potencia	Voltaje
BD			AO	12L	E
BD Bollard	14 - 14"	A - Negro	AO - Simétrica	12L - 12.5 W	E - 120 V
	21 - 21"	H - Bronce			
	30 - 30"				

Códigos disponibles para México:

12NC	Módulo LED	Altura	Voltaje V~	Potencia del sistema W	Óptica	TCC	Flujo Luminoso de Salida lm	Eficacia del Luminario lm/W
912400121675	DB14AA012LE	14 "	120	12.5	Simétrica	2,700	800	64
912400121677	DB14HA012LE	14 "	120	12.5	Simétrica	2,700	800	64
912400121682	DB21AA012LE	21 "	120	12.5	Simétrica	2,700	800	64
912400121688	DB21HA012LE	21 "	120	12.5	Simétrica	2,700	800	64
912400121711	DB30AA012LE	30 "	120	12.5	Simétrica	2,700	800	64
912400121724	DB30HA012LE	30 "	120	12.5	Simétrica	2,700	800	64

Dimensiones



QR Code





Luminarios Profesionales Outdoor

Sitios y áreas



Sitios y áreas



Luminario para exterior

DTD LED



El luminario LED Dusk To Dawn Philips serie DTD generación ofrece una solución en iluminación residencial o suburbana por la versatilidad de montaje directo en muro o con un brazo de 1/2" de diámetro. Esta luminaria ofrece una iluminación de calidad y eficiencia con un diseño basado en el desempeño y garantizar la vida útil del LED.

Información Técnica:

- Tensión de alimentación 120 V~
- Frecuencia 60 Hz
- Potencia desde 39 W
- Flujo luminoso de 3,356 lm
- Temperatura de color (TCC) 5,100 K
- Índice de reproducción de color (IRC) 75
- Clase de aislamiento I
- Temperatura ambiente de operación -30 a +40°C
- Carcasa de fundición de aluminio
- Reflector de aluminio especular
- Lente de policarbonato

Selección del código



Serie	Tecnología	Número de LEDs	TCC	Voltaje	Acabado	Accesorios
DTD	LED	1C	5K	120	GY3S	P
DTD Dusk to Dawn	LED LED	1C 1 LED COB	5K 5,100 K	120 120 V~	GY3S Gris claro	P Fotocelda NEMA

Códigos disponibles para México:

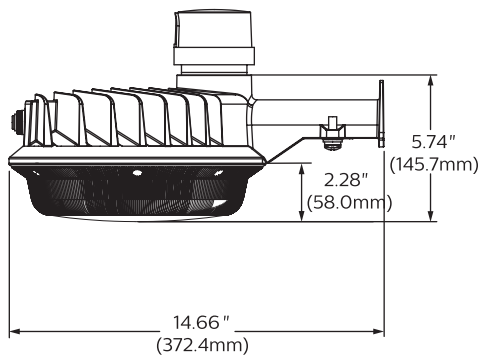
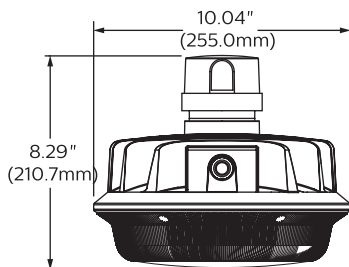
12NC	Modelo	Voltaje V~	Número de LEDs	Potencia del sistema W	Óptica	TCC K	Flujo Luminoso lm	Eficacia lm/W
912401050001	DTDLED1C5K120GY3SP	120	1	39	Simétrica	5,100	3,356	86

Accesorios

912401050002 DTDARMGY3S Brazo para montaje 1/2" Ø

*El accesorio se ordena por separado.

Dimensiones:



QR Code



Luminario para exterior

MCL



El luminario tipo Shoebox Philips serie MCL es ideal para cualquier aplicación de exteriores donde se necesita un control de la luz para evitar el deslumbramiento y la contaminación lumínica. Es una excelente opción para aplicaciones de iluminación de calles o avenidas así como en estacionamientos y áreas abiertas. Cuerpo de fundición de aluminio con vidrio termotemplado y ensamblada con balastro electromagnético que opera una lámpara de alta intensidad de descarga.

Información Técnica:

- Tensión de alimentación 120/208/240/277 V
- Frecuencia 60 Hz
- Potencia de 250 W ó 400 W
- Clase de aislamiento I
- Carcasa de fundición de aluminio
- Reflector hidroformado
- Base portalámparas tipo mogul
- Refractor de vidrio termotemplado

Selección del código

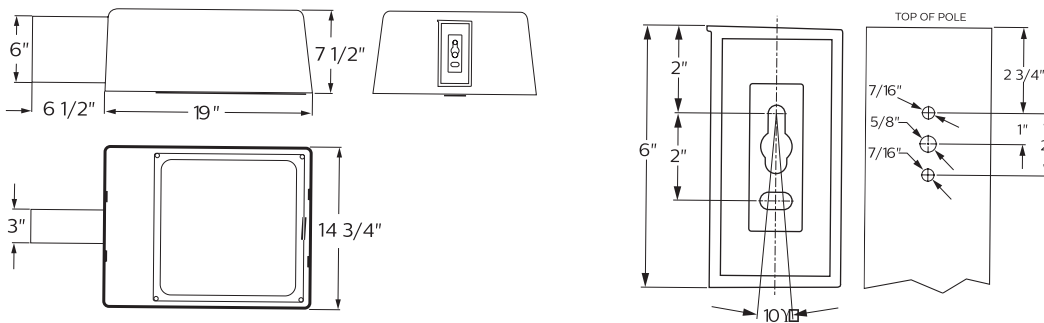


Serie	Distribución	Potencia	Tipo de Lámpara	Voltaje
MCL	3		PMA	8
MCL Shoebox	3 Tipo III	250 250 Watts 400 400 Watts	PMA Aditivos Metálicos (Pulse Start)	8 120/208/240/277 V-

Códigos disponibles para México:

12NC	Modelo	Voltaje V~	Potencia del sistema W	Tipo de Lámpara
912400478927	MCL3400PMA-8	120/208/240/277	400	Aditivo Metálico (Pulse Start)
912400478922	MCL3250PMA-8	120/208/240/277	250	Aditivo Metálico (Pulse Start)

Dimensiones:



QR Code





Luminarios Profesionales Outdoor

Montaje en muro



Montaje en Muro



Luminario para exterior

LWL LED



El luminario LED Wall Light Philips serie LWL es una excelente opción para montaje en pared de recintos comerciales o residenciales debido a su diseño elegante. Su lente de policarbonato en color blanco difuso permite obtener un excelente uniformidad además de obtener un gran ahorro de energía por su rendimiento y bajo consumo.

Información Técnica:

- Tensión de alimentación 120 V-
- Frecuencia 60 Hz
- Potencia desde 12 W
- Flujo luminoso de 829 lm
- Temperatura de color (TCC) 5,000 K
- Índice de reproducción de color (IRC) 70
- Clase de aislamiento I
- Temperatura ambiente de operación -40 a +40°C
- Carcasa de Fundición de aluminio
- Lente de policarbonato



Montaje en Muro

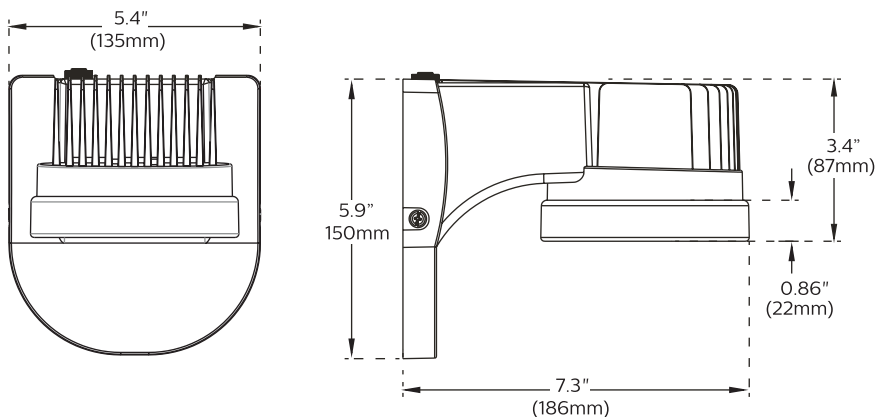
Selección del código

Serie	Tecnología	Número de LEDs	TCC	Voltaje	Accesorios	Acabado
LWL	LED	1C	5K	120	PCB	BZ
LWL LED Wall Light	LED LED	1C 1 LED COB	5K 5,000 K	120 120 V-	PCB Fotocontrol	BZ Bronce

Códigos disponibles para México:

12NC	Modelo	Voltaje V~	Número de LEDs	Potencia del sistema W	Óptica	TCC K	Flujo Luminoso lm	Eficacia lm/W
912401050010	LWLED1C5K120PCBBZ	120	1	12	Simétrica	5,000	829	69

Dimensiones:

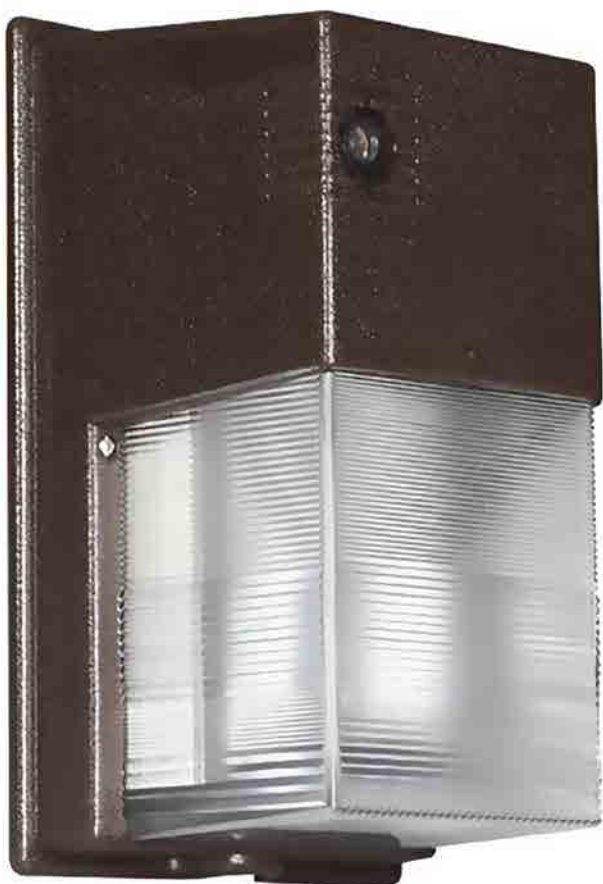


QR Code



Luminario para exterior

TLW LED



El luminario tipo Twilighter Philips serie TLW LED es ideal para instalaciones anti vandálicas debido a su construcción de policarbonato de alta resistencia a impactos. También puede utilizarse en aplicaciones de iluminación de perímetros o de seguridad, cocheras o pasillos o pasos a desnivel.

Información Técnica:

- Tensión de alimentación 120 V-
- Frecuencia 60 Hz
- Potencia de 14 W
- Flujo luminoso de 707 lm
- Temperatura de color (TCC) 4,000 K
- Índice de reproducción de color (IRC) 86

- Clase de aislamiento I
- Tiempo de vida: 50,000 Hrs
- Temperatura ambiente de operación -25 a +35°C
- Carcasa de fundición de aluminio
- Refractor/tapa frontal de policarbonato



Montaje en Muro

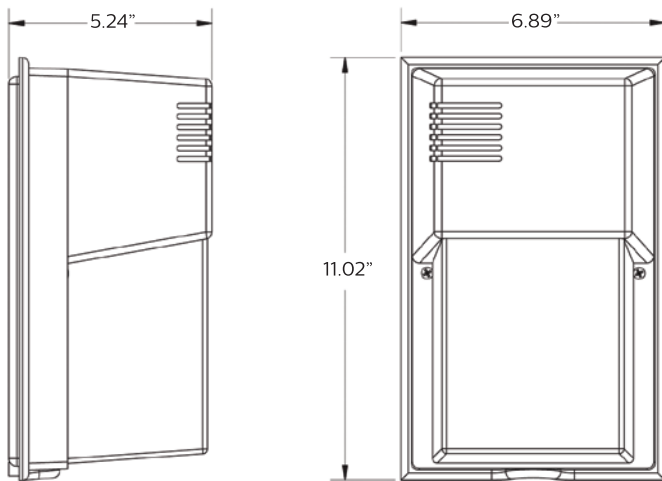
Selección del código

Serie	Número de LEDs	TCC	Accesorios	Voltaje
TLW	10 LED	4K	PCB	1
TLW Twilighter LED	10LED 10 LEDs	4K 4,000 K	PCB Fotocontrol	1 120 V~

Códigos disponibles para México:

12NC	Modelo	Voltaje V~	Número de LEDs	Potencia del sistema W	TCC K	Flujo Luminoso lm	Eficacia lm/W
912400486648	TLW10LED4KPCB-1	120	10	14	4,000	707	51

Dimensiones:



QR Code



Luminario para exterior

WP LED



El luminario tipo WallPack Philips serie WP LED ofrece máxima salida de luz ideal para sustituir luminarios con tecnología convencional. Excelente para utilizarse en aplicaciones de iluminación de acento, en perímetros o de seguridad. Cuenta con un refractor catadióptrico patentado redirige la luz para minimizar el deslumbramiento, alinea centro óptico del lente y la fuente luminosa para su distribución uniforme de la luz.

Información Técnica:

- Tensión de alimentación 120-277 V-
- Frecuencia 60 Hz
- Potencia desde 35 W ó 68 W
- Flujo luminoso de 2,909 lm ó 6,358 lm
- Temperatura de color (TCC) 4,000 K
- Índice de reproducción de color (IRC) 70
- Clase de aislamiento I
- Temperatura ambiente de operación -40 a +40°C
- Carcasa de Fundición de aluminio

Selección del código



Montaje en Muro

Serie	Tecnología	Número de LEDs	Corriente	TCC	Voltaje	Acabado
	LED		70	4K	UNV	P
WP WallPack	LED LED	32 32 LEDs ⁽¹⁾	70 700 mA	4K 4,000 K	UNV 120 - 277 V-	P Bronce
WPM WallPack Mediano		16 16 LEDs ⁽²⁾				

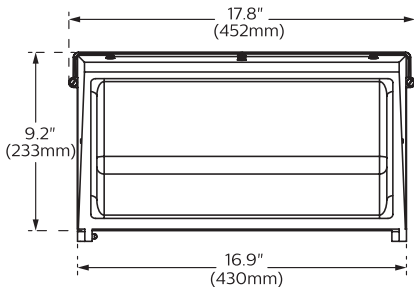
Notas: 1. Disponible únicamente para WP
2. Disponible únicamente para WPM

Códigos disponibles para México:

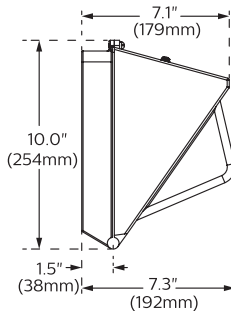
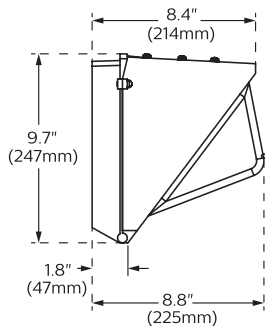
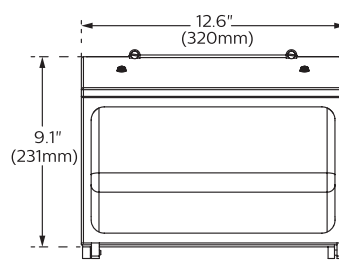
12NC	Modelo	Voltaje V~	Número de LEDs	Potencia del sistema W	TCC K	Flujo Luminoso lm	Eficacia lm/W
912401050003	WPLED32704KUNVP	120 - 277	32	68	4,000	6,358	69
912401050004	WPMLED16704KUNVP	120 - 277	16	35	4,000	2,909	69

Dimensiones:

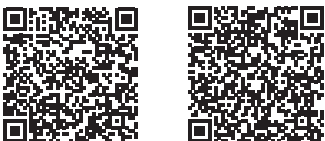
WP



WPM



QR Code



Luminario para exterior

WP



El luminario tipo WallPack Philips serie WP ideal para aplicaciones de iluminación de acento, en perímetros o de seguridad. Cuenta con un refractor catadióptrico patentado que redirige la luz para minimizar el deslumbramiento, alinea centro óptico del lente y la lámpara para su distribución uniforme de la luz. Ensamblada con balastro electromagnético que opera una lámparas de alta intensidad de descarga

Información Técnica:

- Tensión de alimentación 120/208/240/277 V-
- Frecuencia 60 Hz
- Potencia de 250 W ó 400 W
- Clase de aislamiento I
- Carcasa de fundición de aluminio
- Reflector de aluminio anodizado
- Base portalámparas tipo mogul
- Refractor de borosilicato

Selección del código



Montaje en Muro

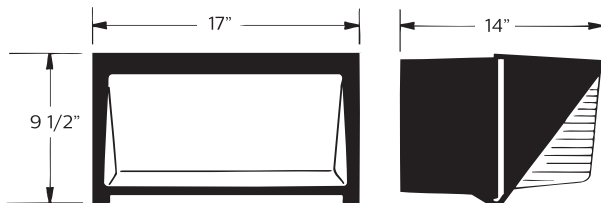
Serie	Potencia	Tipo de Lámpara	Accesorio	Voltaje
WP			L	8
WP Wall Pak	251 250 Watts	PMA Aditivos Metálicos (Pulse Start)	L Incluye lámpara ⁽¹⁾	8 120/208/240/277 V-
	401 400 Watts	LX Vapor de Sodio Alta Presión		

Notas: 1. Disponible únicamente para PMA.

Códigos disponibles para México:

12NC	Modelo	Voltaje V~	Potencia del sistema W	Tipo de lámpara
912400475158	WP401PMA-8	120/208/240/277	400	Aditivo Metálico (Pulse Start)
912400477237	WP401PMAL-8	120/208/240/277	400	Aditivo Metálico (Pulse Start)
912400472545	WP401LX-8	120/208/240/277	400	VSAP
912400475154	WP251PMA-8	120/208/240/277	250	Aditivo Metálico (Pulse Start)
912400477231	WP251PMAL-8	120/208/240/277	250	Aditivo Metálico (Pulse Start)
912400472543	WP251LX-8	120/208/240/277	250	VSAP

Dimensiones:



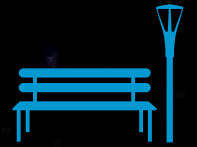
QR Code





Luminarios Profesionales Outdoor

Espacios Públicos



Urbana y espacios públicos



Luminario para exterior

MetroScape



Philips Lumec MetroScape LED está diseñada para muchas aplicaciones. Puede iluminar las vialidades principales, calles principales, carreteras, puentes, prácticamente en cualquier aplicación de alumbrado público y vialidades así como también en calles residenciales y caminos peatonales. El diseño y la óptica eficaz hacen que la MetroScape sea el luminario ideal para las necesidades de iluminación vial ya que garantiza la máxima fiabilidad y seguridad en horas de la noche para conductores y los ciudadanos.

Información Técnica:

- Tensión de alimentación 120 – 277 V -
- Frecuencia 50/60 Hz
- Controlador atenuable 0 – 10 V
- Potencia 55 W, 70 W y 135 W
- Flujo luminoso 4,946 lm, 6,624 lm y 11, 817 lm
- Óptica distribución asimétrica y simétrica
- Clase de aislamiento I
- Grado de protección IP66

- Temperatura ambiente de operación
-40°C hasta 55°C
- Supresor de picos 10kV
- Carcasa de fundición de aluminio
- Ópticade Polímero acrílico



Selección del código

Serie	Módulo LED	Sistema Óptico	Voltaje	Color
MPTR			UNIV	
MPTR MetroScape	55W48LED4K-T	LE3 - Tipo III	UNIV 120 - 277 V	BKTX Negro texturizado
	70W64LED4K-T	LE5 - Tipo V		BRTX Bronce texturizado
	135W80LED4K-T			

Códigos disponibles para México:

LED = Philips Lumileds LUXEON T, IRC = 70, TCC = 4,000K (+/- 350K)

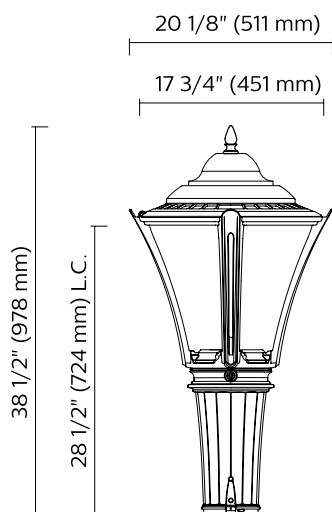
Sistema (LED + Controlador) Vida = 100,000 hrs¹

12NC	Módulo LED	Voltaje V~	Potencia del sistema ² W	Corriente	Flujo Luminoso de Salida lm	Eficacia del Luminario lm/W
912400717513	MPTR-55W48LED4K-T-LE3-UNIV-BKTX	120 - 277	55	350	4,946	89
912400717853	MPTR-70W64LED4K-T-LE3-UNIV-BRTX	120 - 277	73	530	6,624	90
912400718011	MPTR-135W80LED4K-T-LE5-UNIV-BKTX	120 - 277	132	530	11,817	90

Notas: 1. L70 > 100,000 horas (a temperatura ambiente = 25° C y la corriente indicada en la tabla.)
2. Sistema de potencia o la potencia total de la luminaria incluye el módulo LED y el Driver.
3. Equivalencia siempre debe ser confirmado por un diseño fotométrico de iluminación.

Debido a los avances rápidos y continuos en la tecnología LED, esta información está sujeta a cambios sin previo aviso y a discreción de Philips.

Dimensiones



QR Code



Luminario para exterior

Micenas



Philips Micenas Gen2 LED es la familia de punta de postes con diseño clásico para instalarse en entornos tradicionales así como en entornos modernos combinando la estética contemporánea y la inspiración clásica. Con su segunda generación módulo LED, LED Micenas gen2 asegura una alta salida de potencia de luz. El diseño ecológico del luminario ha conservado su forma vanguardista original y proporciona una iluminación comfortable que se integra armoniosamente en plazas y parques.

Información Técnica:

- Tensión de alimentación 220 - 240 V ~
- Frecuencia 50-60 Hz
- Potencia de 35 W ó 56 W
- Flujo luminoso de 4,300 ó 6,200
- Temperatura de color (TCC) 4,000 K
- Índice de reproducción de color (IRC) >70
- Temperatura de color (TCC) 3,000 K
- Índice de reproducción de color (IRC) >80
- Clase de aislamiento II
- Grado de protección IP44

- Grado de protección contra impactos IK10
- Supresor de picos 4kV
- Vida útil media: 70,000 hrs
- Carcasa de Aluminio
- Cubierta/Lente de Vidrio
- Para montaje en punta de poste de 76mm de diámetro



Selección del código

Serie	Módulo LED	IRC	TCC	Clase de aislamiento	Óptica	Lente	Color	Montaje	Montaje
BDP791				II	DS	GF	BK	TXT	76
BDP791 Micenas LED	ECO43 4,300 lm	7 ≥ 70	40 4,000 K ¹	II Clase de aislamiento II	DS Distribución simétrica	GF Vidrio esmerilado	BK Negro	TXT Texturizado	76 Punta de poste 76 mm
	GRN62 6,200 lm	8 ≥ 80	30 3,000 K ²						

Notas: 1. Disponible únicamente para ECO43
2. Disponible únicamente para GRN62

Códigos disponibles para México:

12NC	Módulo LED	Voltaje V~	Potencia del sistema ² W	Óptica	Flujo Luminoso de Salida lm	Eficacia del Luminario lm/W	TCC
912300022797	BDP791 ECO43/740 II DS GF BK TXT 76	220 – 240	35	Simétrica	4,300	121	4,000 K
912300022791	BDP791 GRN62/830 II DS GF BK TXT 76	220 – 240	56	Simétrica	6,200	110	3,000 K

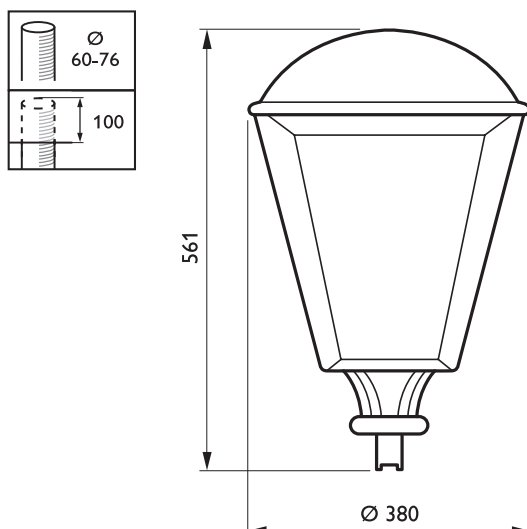
Accesorios

910402700759

175836-000 IJMF-0001243- IJM AS RACOR

Adaptador para montaje punta de poste

Dimensiones mm:



QR Code



Luminario para exterior

UrbanScape



Philips Lumec UrbanScape LED ofrece soluciones de ahorro de energía para la iluminación arquitectónica urbana de estilo moderno. El diseño de la luminaria UrbanScape coronado con una cubierta redondeada, embellece el entorno dando un toque de vanguardia y excelente iluminación durante la noche, creando un ambiente seguro.

Información Técnica:

- Tensión de alimentación 120 – 277 V -
- Frecuencia 50/60 Hz
- Controlador atenuable 0 – 10 V
- Potencia 81 W
- Flujo luminoso 6,863 lm
- Óptica distribución asimétrica y simétrica
- Clase de aislamiento I
- Grado de protección IP66
- Temperatura ambiente de operación -40°C hasta 55°C

- Supresor de picos 10kV
- Carcasa de fundición de aluminio
- Óptica de Polímero acrílico



Selección del código

Serie	Módulo LED	Sistema Óptico	Voltaje	Color
MPTC			UNIV	
MPTC UrbanScape	80W48LED4K-T	LE2 - Tipo II LE5 - Tipo V	UNIV 120 - 277 V	BKTX Negro texturizado

Códigos disponibles para México:

LED = Philips Lumileds LUXEON T, IRC = 70, TCC = 4,000K (+/- 350K)

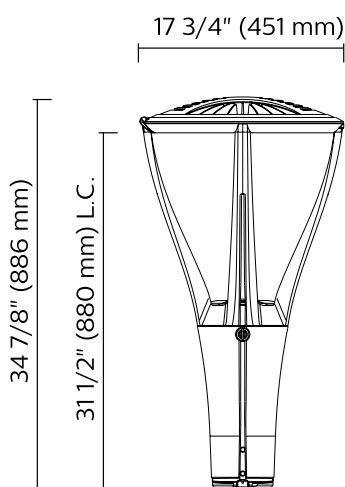
Sistema (LED + Controlador) Vida = 100,000 hrs¹

12NC	Módulo LED	Voltaje V~	Potencia del sistema ² W	Corriente	Flujo Luminoso de Salida lm	Eficacia del Luminario lm/W
912400718363	MPTC-80W48LED4K-T-LE2-UNIV-BKTX	120 - 277	81	530	6,863	84
912400718364	MPTC-80W48LED4K-T-LE5-UNIV-BKTX	120 - 277	81	530	6,863	84

- Notas:** 1. L70 > 100,000 horas (a temperatura ambiente = 25° C y la corriente indicada en la tabla.)
 2. Sistema de potencia o la potencia total de la luminaria incluye el módulo LED y el Driver.
 3. Equivalencia siempre debe ser confirmado por un diseño fotométrico de iluminación.

Debido a los avances rápidos y continuos en la tecnología LED, esta información está sujeta a cambios sin previo aviso y a discreción de Philips.

Dimensiones



QR Code



Luminario para exterior

Metronomis



Philips Metronomis LED es la gama de luminarios punta de poste en el mundo que ofrece efectos de iluminación ambiental para dar un toque contextual o estético en los proyectos de iluminación urbana. Un juego innovador de reflexión, luz y la sombra crea un patrón ambiental sobre el suelo o sobre el recipiente para crear ambiente adicional.

Durante el día, el diseño es discreto debido a la cubierta transparente y combina en diferentes contextos, ya sea contemporáneo o clásico, mientras que su noche su apariencia es funcional y al mismo un elemento decorativo.

Información Técnica:

- Tensión de alimentación 220-240 V ~
- Frecuencia 60 Hz
- Potencia 42 W y 82 W
- Flujo luminoso de 3,514 lm y 6,868 lm
- Temperatura de color (TCC) 4,000 K
- Índice de reproducción de color (IRC) 70
- Óptica distribución simétrica
- Clase de aislamiento II
- Grado de protección: IP66
- Grado de protección contra impactos: IK10
- Temperatura ambiente de operación -20°C a +35°C
- Vida útil del sistema: 70,000 hrs
- Carcasa de fundición de aluminio
- Lente/Cubierta de policarbonato



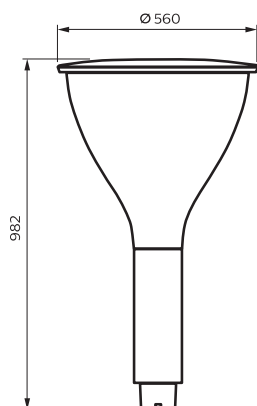
Selección del código

Serie	Módulo LED	Generación	IRC	TCC	Controlador	Clase de aislamiento	Óptica	Montaje
BDS670		2S	7	40	PSU	II	MDS	60
BDS670 Metronomis LED Fluid	ECO 80 8,000 lm	2S 2da Generación	7 ≥ 70	40 4,000 K	PSU Controlador Estándar	II Clase de Aislamiento II	MDS Simétrica	60 Punta de poste de 60 mm
	ECO 40 4,000 lm							

Códigos disponibles para México:

12NC	Módulo LED	Voltaje V~	Potencia del sistema W	Óptica	TCC	Flujo Luminoso de Salida lm	Eficacia del Luminario lm/W
910925438034	BDS670 ECO40 2S/740 PSU II MDS 60	220 - 240	42	Simétrica	4,000	3,514	84
910925438035	BDS670 ECO80 2S/740 PSU II MDS 60	220 - 240	82	Simétrica	4,000	6,868	84

Dimensiones (mm):



QR Code



Luminario para exterior

TownGuide



Philips Lumec TownGuide LED es la familia tipo punta de poste que cumple con las especificaciones técnicas sin comprometer su presupuesto. Con una amplia variedad de diseños y de valor inigualable, TownGuide es ideal para cualquier proyecto urbanístico ya que está en tres formas: Cono plana, Cono Classic y Classic T. Cada uno ofrece opciones de configuración con una gama de flujos luminosos de salida, así que es fácil para seleccionar la solución que se adapte a las nuevas aplicaciones de iluminación o sin problemas mezclar en áreas existentes.

Información Técnica:

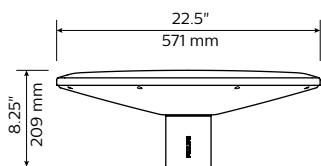
- Tensión de alimentación 120 – 277 V -
- Frecuencia 60 Hz
- Potencia 50 W - 102 W
- Flujo luminoso de 4,704 lm a 10,890 lm
- Temperatura de color (TCC) 4,000 K
- Índice de reproducción de color (IRC) 80
- Óptica distribución simétrica y asimétrica
- Grado de protección: IP66
- Vida útil del sistema: 70,000 hrs @ 25°C
- Temperatura de operación: -40°C a 55°C
- Carcasa de fundición de aluminio
- Lente de policarbonato



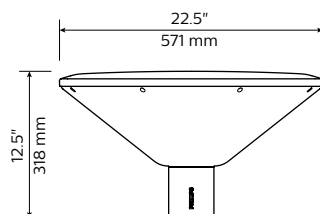
Selección del código

Serie	Módulo LED	Tipo de LED	Material del globo	Acabado de Globo	Temperatura de color	Voltaje	Opción	Acabado
		MP	PC			UNIV		
PBDP100 TownGuide Cono plano	50W64LED4K 61W64LED4K	MP Potencia media	PC Policarbonato	FO' Esmerilado C Claro	LE2 Tipo II LE3 Tipo III LE5 Tipo V	UNIV 120 – 277 V c.a.	RCD Fotocelda 5 Pines	BKST Negro Texturizado BRST Bronce Texturizado GR Gris oscuro texturizado MGY Gris medio texturizado
PBDP102 TownGuide Cono clásico	75W96LED4K 95W128LED4K							
PBDP103 TownGuide Cono clásico T	101W128LED4K							

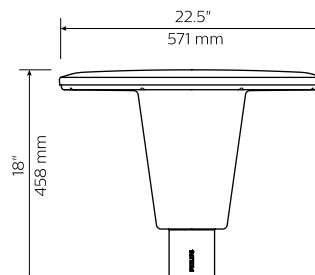
Notas: 1. Opción sugerida para distribución LE5



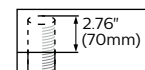
PBDP100



PBDP102



PBDP103



Modelo	Voltaje	Potencia del sistema	Corriente	Flujo Luminoso de Salida			Eficacia del luminario			Equivalente de HID
	V-	W	mA	lm			lm/W			W
				LE3	LE2	LE5	LE3	LE2	LE5	
PBDP100-50W64LED4K-MP-PC-C	120 – 277	50	239	4,704	4,719	4,891	94.08	94.38	97.82	70 W - 100
PBDP100-61W64LED4K-MP-PC-C	120 – 277	61	284	5,478	5,497	5,696	109.56	109.94	113.92	100 W - 150
PBDP100-75W96LED4K-MP-PC-C	120 – 277	74	234	7,000	7,023	7,279	140	140.46	145.58	150 W - 175
PBDP100-95W128LED4K-MP-PC-C	120 – 277	95	229	9,374	9,405	9,747	187.48	188.1	194.94	150 W - 175
PBDP100-101W128LED4K-MP-PC-C-	120 – 277	102	243	9,561	9,593	9,942	191.22	191.86	198.84	175 W - 200
PBDP100-50W64LED4K-MP-PC-FO-LE5	120 – 277	50	239	NA	NA	3,340	NA	NA	66.8	50 W - 70
PBDP100-61W64LED4K-MP-PC-FO-LE5	120 – 277	61	284	NA	NA	3,890	NA	NA	77.8	70 W - 100
PBDP100-75W96LED4K-MP-PC-FO-LE5	120 – 277	74	234	NA	NA	4,970	NA	NA	99.4	70 W - 100
PBDP100-95W128LED4K-MP-PC-FO-LE5	120 – 277	95	229	NA	NA	6,656	NA	NA	133.12	100 W - 150
PBDP100-101W128LED4K-MP-PC-FO-LE5	120 – 277	102	243	NA	NA	7,308	NA	NA	146.16	150 W - 175
PBDP102-50W64LED4K-MP-PC-C	120 – 277	50	239	5,127	5,147	5,465	102.54	102.94	109.3	70 W - 100
PBDP102-61W64LED4K-MP-PC-C	120 – 277	61	284	5,971	5,995	6,365	119.42	119.9	127.3	70 W - 100
PBDP102-75W96LED4K-MP-PC-C	120 – 277	74	234	7,630	7,660	8,133	152.6	153.2	162.66	100 W - 150
PBDP102-95W128LED4K-MP-PC-C	120 – 277	95	229	10,217	10,258	10,890	204.34	205.16	217.8	150 W - 175
PBDP102-101W128LED4K-MP-PC-C	120 – 277	102	243	10,421	10,463	11,108	208.42	209.26	222.16	175 W - 200
PBDP102-50W64LED4K-MP-PC-FO-LE5	120 – 277	50	239	NA	NA	3,623	NA	NA	72.46	50 W - 70
PBDP102-61W64LED4K-MP-PC-FO-LE5	120 – 277	61	284	NA	NA	4,220	NA	NA	84.4	70 W - 100
PBDP102-75W96LED4K-MP-PC-FO-LE5	120 – 277	74	234	NA	NA	5,392	NA	NA	107.84	70 W - 100
PBDP102-95W128LED4K-MP-PC-FO-LE5	120 – 277	95	229	NA	NA	7,221	NA	NA	144.42	100 W - 150
PBDP102-101W128LED4K-MP-PC-FO-LE5	120 – 277	102	243	NA	NA	7,928	NA	NA	158.56	150 W - 175
PBDP103-50W64LED4K-MP-PC-C	120 – 277	50	239	5,088	5,106	5,354	101.76	102.12	107.08	70 W - 100
PBDP103-61W64LED4K-MP-PC-C	120 – 277	61	284	5,926	5,947	6,235	118.52	118.94	124.7	70 W - 100
PBDP103-75W96LED4K-MP-PC-C	120 – 277	74	234	7,573	7,599	7,968	151.46	151.98	159.36	100 W - 150
PBDP103-95W128LED4K-MP-PC-C	120 – 277	95	229	10,141	10,176	10,670	202.82	203.52	213.4	150 W - 175
PBDP103-101W128LED4K-MP-PC-C	120 – 277	102	243	10,343	10,379	10,882	206.86	207.58	217.64	175 W - 200
PBDP103-50W64LED4K-MP-PC-FO-LE5	120 – 277	50	239	NA	NA	3,340	NA	NA	66.8	50 W - 70
PBDP103-61W64LED4K-MP-PC-FO-LE5	120 – 277	61	284	NA	NA	3,890	NA	NA	77.8	70 W - 100
PBDP103-75W96LED4K-MP-PC-FO-LE5	120 – 277	74	234	NA	NA	4,970	NA	NA	99.4	70 W - 100
PBDP103-95W128LED4K-MP-PC-FO-LE5	120 – 277	95	229	NA	NA	6,656	NA	NA	133.12	100 W - 150
PBDP103-101W128LED4K-MP-PC-FO-LE5	120 – 277	102	243	NA	NA	7,308	NA	NA	146.16	150 W - 175

Selección del código

12NC	Modelo
912400457924	PBDP100101W128LED4KMPPCFOLE5UNIVRCDGR
912400457923	PBDP10061W64LED4KMPPCFOLE5UNIVRCDGR
912400457833	PBDP10350W64LED4KMPPCCLE3UNIVRCDBKST
912400457832	PBDP10350W64LED4KMPPCCLE5UNIVRCDBKST
912400457831	PBDP10361W64LED4KMPPCCLE3UNIVRCDBKST
912400457830	PBDP10361W64LED4KMPPCCLE5UNIVRCDBKST
912400457940	PBDP10395W128LED4KMPPCCLE3UNIVRCDBRST
912400457939	PBDP10395W128LED4KMPPCCLE5UNIVRCDBRST

QR Code:



Notas

Handwritten notes section containing numerous horizontal dotted lines for writing.

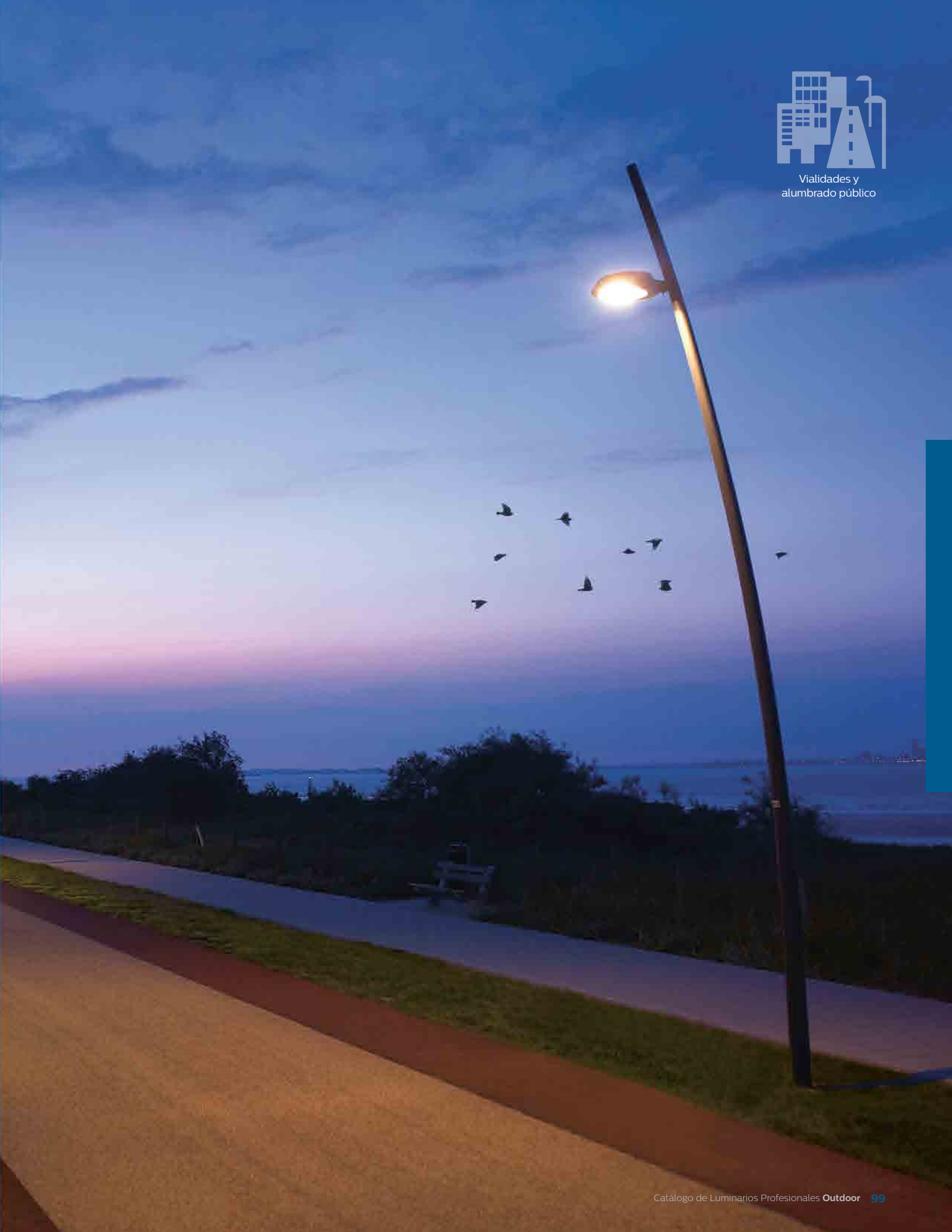
The background of the page is a photograph of a road at night, illuminated by streetlights. The sky is a deep blue, and the road surface is dark with white lane markings. Several streetlights are visible on the right side of the road, and the headlights of a car are visible in the distance. The overall mood is serene and professional.

Luminarios Profesionales Outdoor

Vialidades



Vialidades y
alumbrado público



Luminario para exterior

MiniView SVS



Philips MiniView LED es la solución perfecta cuando los proyectos requieran sustitución de luminarios con lámparas convencionales por una luminaria con tecnología LED que cumpla con las especificaciones de iluminación sin sacrificar el rendimiento. Todo al mismo tiempo, maximiza ahorros de operaciones y mantenimiento.



Vialidades y
alumbrado público

Información Técnica:

- Tensión de alimentación 120 – 277 V-
- Frecuencia 50/60 Hz
- Controlador atenuable 0 - 10 V
- Potencia desde 25 W hasta 54 W
- Flujo luminoso de 2,752 hasta 5,550 lm
- Temperatura de color (TCC) 4,000 K
- Índice de reproducción de color (IRC) 70
- Óptica distribución asimétrica
- Clase de aislamiento I
- Grado de protección IP66
- Temperatura ambiente de operación -40°C hasta 40°C
- Supresor de picos 10kV
- Carcasa de fundición de aluminio
- Óptica/Lente de polímero acrílico
- Montaje en brazo 42 mm (1.66”) ó 60 mm (2.375”) de diámetro

Selección del código

Serie	Módulo LED	Sistema Óptico	Voltaje	Características integradas	Color
SVS			UNIV	DMG-RC-WC10	GY3
SVS MiniView	25W16LED4K-T	LE2 Tipo II	UNIV 120 - 277 V c.a.	DMG ¹ Driver Atenuable	GY3 Gris
	35W16LED4K-T	LE3 Tipo III		RC ^{1,2} Base para fotocelda	
	54W16LED4K-T			WC10 ¹ - Garantía de 10 años	

- Notas:**
1. Tome en cuenta que estas características integradas siempre vienen con los luminarios MiniView.
 2. El uso fotocelda o tapa cortocircuito es indispensable para asegurar el funcionamiento adecuado del luminario.
 3. Tenga en cuenta que estos componentes se deben solicitar como accesorio, y se instalan rápida y fácilmente en el campo.

Códigos disponibles para México:

LED = Philips Lumileds LUXEON T, CRI = 70, CCT = 4,000 K (+/- 350 K)

Sistema (LED + Driver) Vida útil = 100,000 hrs¹

12NC	Modelo	Voltaje V~	Potencia del sistema W	Corriente mA	Óptica	Flujo Luminoso de Salida lm	Eficacia del Luminario lm/W	Equivalencia de HID convencional ³
912400715651	SVS-25W16LED4K-T-LE2-UNIV-DMG-RC-WC10-GY3	120 – 277	24	1,050	Tipo II	2,887	118.7	70 – 100
912400715652	SVS-25W16LED4K-T-LE3-UNIV-DMG-RC-WC10-GY3	120 – 277	24	1,050	Tipo III	2,752	113.2	70 – 100
912400715653	SVS-35W16LED4K-T-LE2-UNIV-DMG-RC-WC10-GY3	120 – 277	36	1,050	Tipo II	4,030	111.9	70 – 100
912400715654	SVS-35W16LED4K-T-LE3-UNIV-DMG-RC-WC10-GY3	120 – 277	36	1,050	Tipo III	3,842	106.7	70 – 100
912400715655	SVS-54W16LED4K-T-LE2-UNIV-DMG-RC-WC10-GY3	120 – 277	54	1,050	Tipo II	5,550	102.4	100 – 150
912400715656	SVS-54W16LED4K-T-LE3-UNIV-DMG-RC-WC10-GY3	120 – 277	54	1,050	Tipo III	5,268	96.9	100 – 150

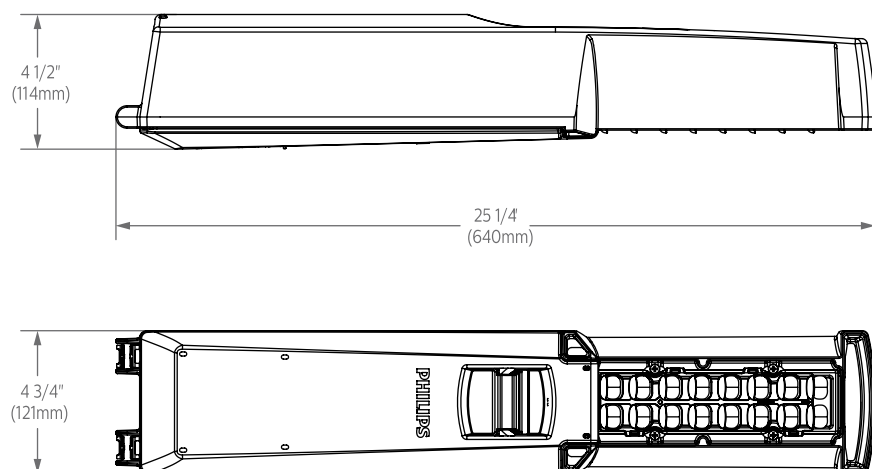
- Notas:** 1. L70 > 100,000 horas (a temperatura ambiente = 25° C y la corriente indicada en la tabla.)
 2. Sistema de potencia o la potencia total de la luminaria incluye el módulo LED y el Driver.
 3. Equivalencia siempre debe ser confirmado por un diseño fotométrico de iluminación.

Debido a los avances rápidos y continuos en la tecnología LED, esta información está sujeta a cambios sin previo aviso y a discreción de Philips.

Accesorios

12NC	Modelo	Descripción
912400710223	PH9	Tapa corto-circuito
912400710035	PH8	Fotocelda

Dimensiones



QR Code



Notas

Handwriting practice lines consisting of multiple horizontal dotted lines spaced evenly down the page.



Luminario para exterior

StreetView SVM



El luminario Philips StreetView LED está diseñado para diversas aplicaciones: puede iluminar las vialidades, calles principales, carreteras, puentes, prácticamente en cualquier aplicación de iluminación vial y alumbrado público como en calles residenciales y caminos peatonales.

El diseño y la óptica eficaz hacen que la StreetView sea el luminario ideal para las necesidades de iluminación vial ya que garantiza la máxima fiabilidad y seguridad durante la noche para conductores y los peatones.

Información Técnica:

- Tensión de alimentación 120 – 277 V~
- Frecuencia 50/60 Hz
- Controlador atenuable 0 – 10 V
- Potencia desde 30 W hasta 140 W
- Flujo luminoso de 3,075 hasta 15,200 lm
- Temperatura de color (TCC) 4,000 K
- Índice de reproducción de color (IRC) 70
- Óptica distribución asimétrica
- Clase de aislamiento I
- Grado de protección IP66
- Temperatura ambiente de operación -40°C hasta 40°C
- Supresor de picos 10kV
- Carcasa de fundición de aluminio
- Óptica/Lente de polímero acrílico
- Montaje en brazo 42 mm (1.66”) ó 60 mm (2.375”) de diámetro



Vialidades y
alumbrado público

Selección del código

Serie	Módulo LED	Sistema Óptico	Voltaje	Características integradas	Opciones	Color
SVM			UNIV	DMG-RC-WC10	SP1	GY3
SVM - StreetView	30W16LED4K-R	LE2 Tipo II	UNIV 120 – 277 V c.a.	DMG ¹ Driver Atenuable	SP1 Supresor de picos	GY3 - Gris
	32W32LED4K-R	LE3 Tipo III		RC ^{1,2} - Base para fotocelda		
	48W32LED4K-R			WC10 ¹ - Garantía de 10 años		
	60W32LED4K-R					
	72W48LED4K-R					
	90W48LED4K-R					
	140W48LED4K-T					

- Notas:** 1. Tome en cuenta que estas características integradas siempre vienen con los luminarios StreetView
 2. El uso fotocelda o tapa cortocircuito es indispensable para asegurar el funcionamiento adecuado del luminario.
 3. Tenga en cuenta que estos componentes se deben solicitar como accesorio, y se instalan rápida y fácilmente en el campo.

Códigos disponibles para México:

LED = Philips Lumileds LUXEON R o LUXEON T, IRC = 75, TCC = 4,000K (+/- 350K)

Sistema (LED + Driver) Vida = 100,000 hrs¹

12NC	Modelo	Voltaje V~	Potencia del sistema W	Corriente mA	Óptica	Flujo Luminoso de Salida lm	Eficacia del Luminario lm/W	Equivalencia de HID convencional ³
912400715527	SVM-30W16LED4K-R-LE2-UNIV-DMG-RC-SP1-WC10-GY3	120 – 277	35	700	Tipo II	3,075	87	70 – 100
912400715409	SVM-30W16LED4K-R-LE3-UNIV-DMG-RC-SP1-WC10-GY3	120 – 277	35	700	Tipo III	3,295	92	70 – 100
912400716216	SVM-32W32LED4K-R-LE2-UNIV-DMG-RC-SP1-WC10-GY3	120 – 277	36	350	Tipo II	3,618	103	70 – 100
912400718280	SVM-32W32LED4K-R-LE3-UNIV-DMG-RC-SP1-WC10-GY3	120 – 277	36	350	Tipo III	3,754	107	70 – 100
912400714095	SVM-48W32LED4K-R-LE2-UNIV-DMG-RC-SP1-WC10-GY3	120 – 277	49	530	Tipo II	5,309	100	70 – 100
912400718281	SVM-48W32LED4K-R-LE3-UNIV-DMG-RC-SP1-WC10-GY3	120 – 277	49	530	Tipo III	5,509	104	70 – 100
912400713608	SVM-60W32LED4K-R-LE2-UNIV-DMG-RC-SP1-WC10-GY3	120 – 277	70	700	Tipo II	6,619	94	100 – 150
912400714207	SVM-60W32LED4K-R-LE3-UNIV-DMG-RC-SP1-WC10-GY3	120 – 277	70	700	Tipo III	6,924	97	100 – 150
912400714096	SVM-72W48LED4K-R-LE2-UNIV-DMG-RC-SP1-WC10-GY3	120 – 277	78	530	Tipo II	7,705	99	100 – 150
912400717138	SVM-72W48LED4K-R-LE3-UNIV-DMG-RC-SP1-WC10-GY3	120 – 277	78	530	Tipo III	7,909	101	100 – 150
912400713610	SVM-90W48LED4K-R-LE2-UNIV-DMG-RC-SP1-WC10-GY3	120 – 277	105	700	Tipo II	9,854	95	150 – 175
912400714128	SVM-90W48LED4K-R-LE3-UNIV-DMG-RC-SP1-WC10-GY3	120 – 277	105	700	Tipo III	10,113	98	150 – 175
912400716749	SVM-140W48LED4K-T-LE2-UNIV-DMG-RC-SP1-WC10-GY3	120 – 277	160	1,050	Tipo II	14,556	94	200 – 250
912400716508	SVM-140W48LED4K-T-LE3-UNIV-DMG-RC-SP1-WC10-GY3	120 – 277	160	1,050	Tipo III	15,200	98	200 – 250

Notas: 1. L70> 100.000 horas a temperatura ambiente = 25 ° C

2. Sistema de potencia o la potencia total de la luminaria incluye el módulo LED y el Driver.

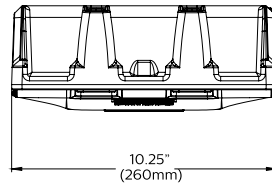
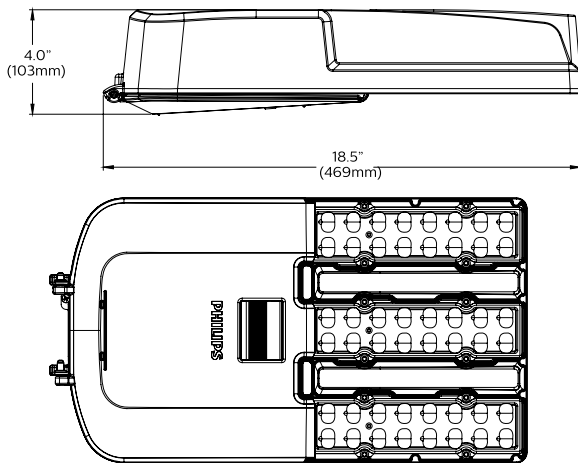
3. Equivalencia siempre debe ser confirmado por un diseño fotométrico de iluminación.

Debido a los avances rápidos y continuos en la tecnología LED, esta información está sujeta a cambios sin previo aviso y a discreción de Philips.

Accesorios

12NC	Modelo	Descripción
912400710223	PH9	Tapa corto-circuito
912400710035	PH8	Fotocelda

Dimensiones



QR Code



Luminario para exterior

RoadFocus RF



Con el luminario Philips RoadFocus LED se puede renovar de forma fiable a la iluminación vial LED obteniendo un rendimiento superior a la que puede obtener con tecnologías convencionales. Ahorra en costos de operación y mantenimiento, así como el ahorro de energía y contribuye con el cuidado del medio ambiente.

Información Técnica:

- Tensión de alimentación 120 – 277 V~
- Frecuencia 50/60 Hz
- Controlador atenuable 0 – 10 V
- Potencia desde 35 W hasta 180 W
- Flujo luminoso de 3,309 hasta 19,628 lm
- Temperatura de color (TCC) 4,000 K
- Índice de reproducción de color (IRC) 75
- Óptica distribución asimétrica
- Clase de aislamiento I
- Grado de protección IP66
- Temperatura ambiente de operación -40°C hasta 40°C
- Supresor de picos 10kV
- Carcasa de fundición de aluminio
- Óptica/Lente de polímero acrílico
- Montaje en brazo 42 mm (1.66”) ó 60 mm (2.375”) de diámetro



Vialidades y
alumbrado público

Selección del código

Serie	Módulo LED	Sistema Óptico	Voltaje	Controlador	Ópciones	Receptáculo	Garantía	Color
			UNIV	DMG-RC-WC10		RCD	WC10	GY3
RFS RoadFocus Chica	35W16LED4K-T	R2M Tipo II Media	UNIV 120 – 277 V c.a.	DMG¹ Driver Atenuable	FWS Interruptor ajustable en campo	RCD^{1,2} Base para fotocelda	WC10¹ Garantía de 10 años	GY3 Gris
	54W16LED4K-T	R3M Tipo III Media						
RFM RoadFocus Mediana	72W32LED4K-T							
	108W48LED4K-T							
RFL RoadFocus Grande	145W64LED4K-T							
	180W80LED4K-T							

Notas: 1. Tome en cuenta que estas características integradas siempre vienen con los luminarios RoadFocus

2. El uso fotocelda o tapa cortocircuito es indispensable para asegurar el funcionamiento adecuado del luminario.

3. Tenga en cuenta que estos componentes se deben solicitar como accesorio, y se instalan rápida y fácilmente en el campo.

Códigos disponibles para México:

LED = Philips Lumileds LUXEON T, IRC = 75, TCC = 4,000K (+/- 350K)

Sistema (LED + Driver) Vida = 100,000 hrs¹

12NC	Modelo	Voltaje V~	Potencia del sistema W	Corriente mA	Óptica	Flujo Luminoso de Salida lm	Eficacia del Luminario lm/W	Equivalencia de HID convencional ³
912400532189	RFS-35W16LED4K-T-R2M-UNIV-DMG-RCD-WC10-GY3	120 – 277	38	700	Tipo II	3,955	104	70 – 100
912400532231	RFS-54W16LED4K-T-R2M-UNIV-DMG-RCD-WC10-GY3	120 – 277	54	1,050	Tipo II	5,309	98	70 – 100
912400532191	RFM-72W32LED4K-T-R2M-UNIV-DMG-RCD-WC10-GY3	120 – 277	73	700	Tipo II	8,140	112	100 – 150
912400532192	RFM-72W32LED4K-T-R2M-UNIV-DMG-FAWS-RCD-WC10-GY3	120 – 277	73	700	Tipo II	8,140	112	100 – 150
912400532230	RFM-72W32LED4K-T-R3M-UNIV-DMG-RCD-WC10-GY3	120 – 277	73	700	Tipolll	8,178	112	100 – 150
912400532190	RFM-108W48LED4K-T-R2M-UNIV-DMG-RCD-WC10-GY3	120 – 277	108	700	Tipo II	12,222	113	100 – 150
912400532195	RFM-108W48LED4K-T-R2M-UNIV-DMG-FAWS-RCD-WC10-GY3	120 – 277	108	700	Tipo II	12,222	113	100 – 150
912400532228	RFM-108W48LED4K-T-R3M-UNIV-DMG-RCD-WC10-GY3	120 – 277	108	700	Tipolll	12,279	114	100 – 150
912400532397	RFM-108W48LED4K-T-R3M-UNIV-DMG-RCD-FAWS-WC10-GY3	120 – 277	108	700	Tipolll	12,279	114	100 – 150
912400532214	RFL-145W64LED4K-T-R2M-UNIV-DMG-RCD-WC10-GY3	120 – 277	137	700	Tipo II	16,046	117	200 – 250
912400532271	RFL-145W64LED4K-T-R2M-UNIV-DMG-FAWS-RCD-WC10-GY3	120 – 277	137	700	Tipo II	16,046	117	200 – 250
912400532207	RFL-180W80LED4K-T-R2M-UNIV-DMG-RCD-WC10-GY3	120 – 277	174	700	Tipo II	20,065	115	200 – 250
912400532208	RFL-180W80LED4K-T-R2M-UNIV-DMG-RCD-FAWS-WC10-GY3	120 – 277	174	700	Tipo II	20,065	115	200 – 250
912400532202	RFL-180W80LED4K-T-R3M-UNIV-DMG-RCD-WC10-GY3	120 – 277	174	700	Tipolll	19,628	113	200 – 250
912400532204	RFL-180W80LED4K-T-R3M-UNIV-DMG-RCD-FAWS-WC10-GY3	120 – 277	174	700	Tipolll	19,628	113	200 – 250

Notas: 1. L70> 100.000 horas a temperatura ambiente = 25 ° C

2. Sistema de potencia o la potencia total de la luminaria incluye el módulo LED y el Driver.

3. Equivalencia siempre debe ser confirmado por un diseño fotométrico de iluminación.

Debido a los avances rápidos y continuos en la tecnología LED, esta información está sujeta a cambios sin previo aviso y a discreción de Philips.

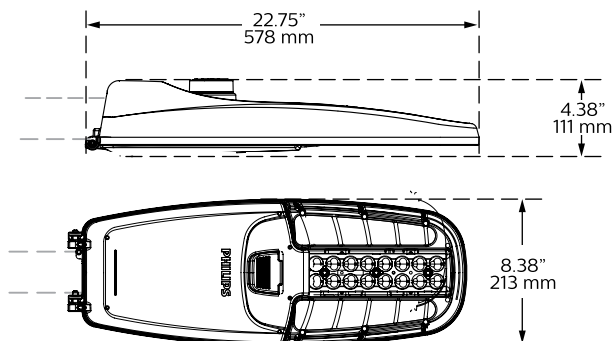
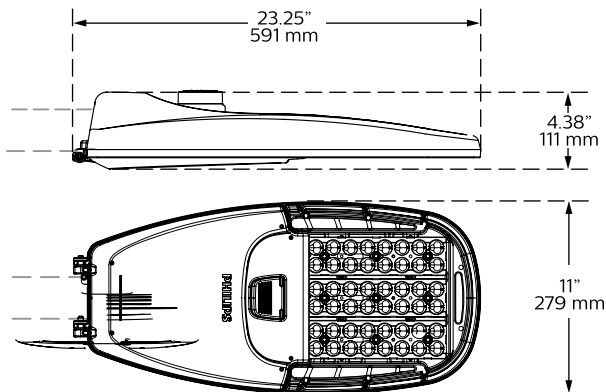
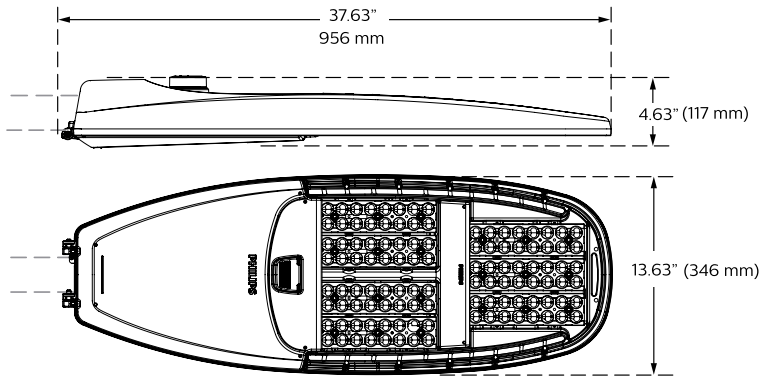
Accesorios

12NC	Modelo	Descripción
912400710223	PH9	Tapa corto-circuito
912400710035	PH8	Fotocelda



Vialidades y
alumbrado público

Dimensiones



QR Code



Luminario para exterior

RoadView RV



El luminario Philips RoadView LED fue diseñado para que los encargados de la iluminación de vialidades y alumbrado público, puedan cumplir con los objetivos de iluminación adecuada y ahorro de energía. El luminario RoadView ofrece un rendimiento excepcional y valor al sustituir luminarios con lámparas convencionales, además su diseño moderno hace que las calles se vean renovadas.

Información Técnica:

- Tensión de alimentación 120 – 277 V~
- Frecuencia 50/60 Hz
- Potencia desde 104 W hasta 209 W
- Flujo luminoso de 10,039 lm hasta 20,448 lm
- Temperatura de color (TCC) 4,000 K
- Índice de reproducción de color (IRC) 75
- Óptica distribución asimétrica
- Clase de aislamiento I
- Grado de protección IP66

- Temperatura ambiente de operación -40°C hasta 40°C
- Supresor de picos 10kV
- Clasificación de Vibración: 3G
- Carcasa de fundición de aluminio
- Óptica/Lente de Polímero acrílico
- Cubierta de vidrio plano termotemplado
- Montaje en brazo 42 mm (1.66") ó 60 mm (2.375") de diámetro



Vialidades y
alumbrado público

Selección del código

Serie	Módulo LED	Sistema Óptico	Voltaje	Accesorios	Color
			UNIV		GY3
RVS RoadView Chica	110W64LED4K-R	LE2 Tipo II	UNIV 120 - 277 V~	RC Base para fotocelda	GY3 Gris
	135W80LED4K-R	LE3 Tipo III		PH8¹ Fotocelda	
RVM RoadView Mediana	160W96LED4K-R				
	190W112LED4K-R				
	215W128LED4K-R				

Notas: 1. Incluye base para fotocelda.

Códigos disponibles para ,México:

LED = Philips Lumileds LUXEON R, IRC = 75, TCC = 4,000K (+/- 350K)

Sistema (LED + Driver) Vida = 100,000 hrs¹

12NC	Modelo	Voltaje V~	Potencia del siste- ma ² W	Corriente	Óptica	Flujo Luminoso lm	Eficacia lm/W	Equivalencia de HID convencio- nal ³ W
912400716486	RVS-110W64LED4K-R-LE2-UNIV-GY3	120 - 277	104	530	Tipo II	10,039	97	150 - 175
912400713629	RVS-110W64LED4K-R-LE3-UNIV-GY3	120 - 277	104	530	Tipo III	10,072	97	150 - 175
912400716817	RVS-110W64LED4K-R-LE3-UNIV-RC-GY3	120 - 277	104	530	Tipo III	10,072	97	150 - 175
912400715019	RVS-110W64LED4K-R-LE3-UNIV-PH8-GY3	120 - 277	104	530	Tipo III	10,072	97	150 - 175
912400718578	RVS-135W80LED4K-R-LE2-UNIV-GY3	120 - 277	129	530	Tipo II	12,152	94	150 - 200
912400714198	RVS-135W80LED4K-R-LE3-UNIV-GY3	120 - 277	129	530	Tipo III	12,363	96	150 - 200
912400710415	RVS-135W80LED4K-R-LE2-UNIV-RC-GY3	120 - 277	129	530	Tipo II	12,152	94	150 - 200
912400710214	RVS-135W80LED4K-R-LE3-UNIV-RC-GY3	120 - 277	129	530	Tipo III	12,363	96	150 - 200
912400710213	RVS-135W80LED4K-R-LE3-UNIV-PH8-GY3	120 - 277	129	530	Tipo III	12,363	96	150 - 200
912400717924	RVM-160W96LED4K-R-LE3-UNIV-GY3	120 - 277	160	530	Tipo III	15,196	95	175 - 250
912400710465	RVM-160W96LED4K-R-LE2-UNIV-RC-GY3	120 - 277	160	530	Tipo II	15,219	95	175 - 250
912400710041	RVM-160W96LED4K-R-LE3-UNIV-RC-GY3	120 - 277	160	530	Tipo III	1,5196	95	175 - 250
912400717717	RVM-160W96LED4K-R-LE3-UNIV-PH8-GY3	120 - 277	160	530	Tipo III	1,5196	95	175 - 250
912400710750	RVM-190W112LED4K-R-LE2-UNIV-RC-GY3	120 - 277	183	530	Tipo II	1,8092	99	250
912400710009	RVM-190W112LED4K-R-LE3-UNIV-RC-GY3	120 - 277	183	530	Tipo III	1,8193	99	250
912400710626	RVM-215W128LED4K-R-LE2-UNIV-GY3	120 - 277	209	530	Tipo II	20,360	97	250
912400710505	RVM-215W128LED4K-R-LE3-UNIV-GY3	120 - 277	209	530	Tipo III	20,448	98	250
912400713860	RVM-215W128LED4K-R-LE2-UNIV-RC-GY3	120 - 277	209	530	Tipo II	20,360	97	250

Códigos disponibles para México:

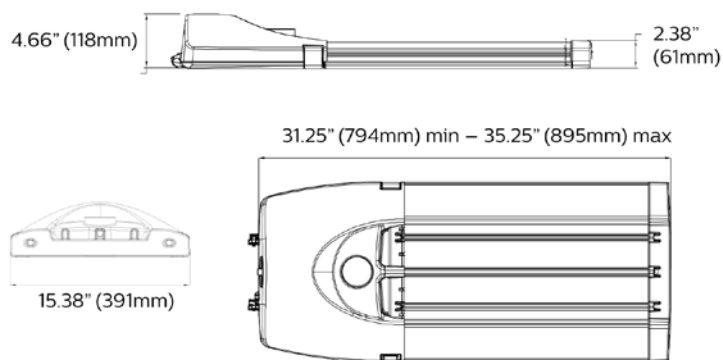
12NC	Modelo	Voltaje V~	Potencia del sistema ² W	Corriente	Óptica	Flujo Luminoso lm	Eficacia lm/W	Equivalencia de HID convencional ³ W
912400713793	RVM-215W128LED4K-R-LE3-UNIV-RC-GY3	120 – 277	209	530	Tipo III	20,448	98	250
912400718021	RVM-215W128LED4K-R-LE2-UNIV-PH8-GY3	120 – 277	209	530	Tipo II	20,360	97	250
912400716434	RVM-215W128LED4K-R-LE3-UNIV-PH8-GY3	120 – 277	209	530	Tipo III	20,448	98	250

- Notas:** 1. L70 > 100.000 horas (a temperatura ambiente = 25 ° C y la corriente directa = 0.53A).
 2. Sistema de potencia o la potencia total de la luminaria incluye el módulo LED y el Driver.
 3. Equivalencia siempre debe ser confirmado por un diseño fotométrico de iluminación.

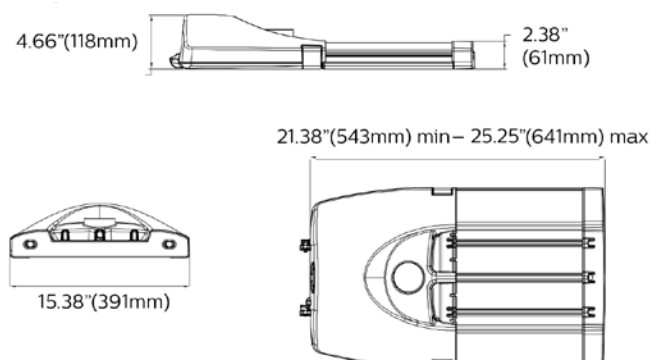
Debido a los avances rápidos y continuos en la tecnología LED, esta información está sujeta a cambios sin previo aviso y a discreción de Philips.

Dimensiones:

RVM



RVS



QR Code



Notas

Luminario para exterior

RX1 y RX2



El luminario Philips RX1 y RX2 LED fue diseñado para de la iluminación de vialidades y alumbrado público, puedan cumplir con los objetivos de iluminación adecuada. El luminario RX ofrece un rendimiento excepcional y valor al sustituir luminarios con lámparas convencionales, además su diseño moderno hace que las calles se vean renovadas.

Información Técnica:

- Tensión de alimentación 120 – 277 V~
- Frecuencia 50/60 Hz
- Potencia desde 104 W hasta 209 W
- Flujo luminoso de 10,039 lm hasta 20,448 lm
- Temperatura de color (TCC) 4,000 K y 5,700K
- Índice de reproducción de color (IRC) 70
- Óptica distribución asimétrica
- Clase de aislamiento I
- Grado de protección IP66
- Temperatura ambiente de operación -40°C hasta 40°C
- Supresor de picos 3kV / 10kV
- Clasificación de Vibración: 3G
- Carcasa de fundición de aluminio
- Óptica/Lente de Polímero acrílico
- Cubierta de vidrio plano termotemplado
- Montaje en brazo 42 mm (1.66”) ó 60 mm (2.375”) de diámetro

Selección del código



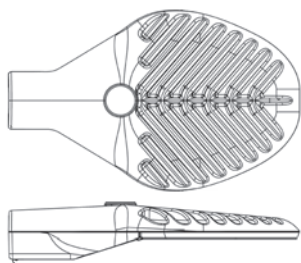
Vialidades y alumbrado público

Serie	Módulo LED	Color	Temperatura de color	Tipo de LED	Voltaje	Corriente	Accesorios	Supresor de Picos	Accesorios 2
					N		NN		NN
RX1	48	A	2	N	A	3	NN	S	NN
RX1	48 LEDs	Negro	Tipo II	4,000 K	120 – 277V ca.	350 mA	Sin accesorios	Estándar 3kV	Sin accesorios
Chico	64	B	3	N		5		A	
	64 LEDs	Blanco	Tipo III	5,700 K		530 mA		Estándar 10kV	
	80	H	5						
	80 LEDs	Bronce	Tipo V						
		I							
		Gris							
RX2	96								
RX2	96 LEDs								
Chico	128								
	128 LEDs								
	160								
	160 LEDs								

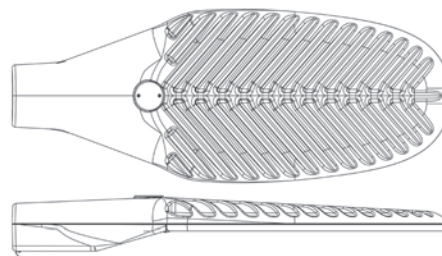
	Voltaje	Potencia del sistema	Corriente	Óptica	Flujo Luminoso de Salida	Eficacia del luminario
Modelo	V-	W	mA		lm	lm/W
RX180A2CA5NNSN	120 – 277	50	239	LE3	4,704	94.7
RX180I2CB5NNSN	120 – 277	50	239	LE5	4,891	98.4
RX180I3CA5NNSN	120 – 277	50	239	LE2	4,719	95
RX180A3CA5NNSN	120 – 277	61	284	LE3	5,478	90.4
RX180H3CA5RNSN	120 – 277	61	284	LE5	5,696	94
RX180I3CA5NNSN	120 – 277	61	284	LE2	5,497	90.7
RX180A3NB5NNSN	120 – 277	74	234	LE5	7,279	98.3
RX2160A3NA3NNSN	120 – 277	95	229	LE3	9,374	98.3
RX2160A3CA5NNAN	120 – 277	95	229	LE5	9,747	102.2
RX2160I2CA5RNSN	120 – 277	95	229	LE2	9,405	98.7
RX2160H3CA5NNSN	120 – 277	102	243	LE3	9,561	94.1
RX2160I3CA5NNSN	120 – 277	102	243	LE5	9,942	97.8
RX2160H3CA5NNSN	120 – 277	102	243	LE2	9,593	94.4
RX2160H3CB5NNSN	120 – 277	50	239	LE5	3,340	67.2
RX2160A3CA5NNAN	120 – 277	61	284	LE5	3,890	64.2

Dimensiones (pulgadas):

RX1
25.4(L) x 15.8(W) x 4.8(D)



RX2
40.2(L) x 15.8(W) x 5.0(D)



QR Code:



Luminario para exterior

Ecovia SPP186



Luminario para alumbrado público Ecovia (SmartWay) serie SPP186 ha sido diseñado para crear una nueva perspectiva en las calles y avenidas de las ciudades. Por su versatilidad de tipos de lámparas de alta intensidad de descarga con el cual es ensamblado, la serie SPP186 es la opción ideal para el uso de iluminación de vialidades y alumbrado público.

Información Técnica:

- Balastro electrónico para lámpara CPO-TW: 208 - 277 V~
- Balastro electromagnético para lámpara CDO-TT y SON T PIA: 127 / 220 / 240 V~
- Frecuencia 60 Hz
- Potencia de 60 W hasta 150 W
- Óptica distribución asimétrica
- Clase de aislamiento I
- Carcasa de fundición de aluminio
- Reflector de aluminio
- Vidrio termoteplado
- Color gris
- Disponible también la carcasa vacía con base PGZ12, lista para ensamblar con sistema cosmopolis de Philips.

Selección del código



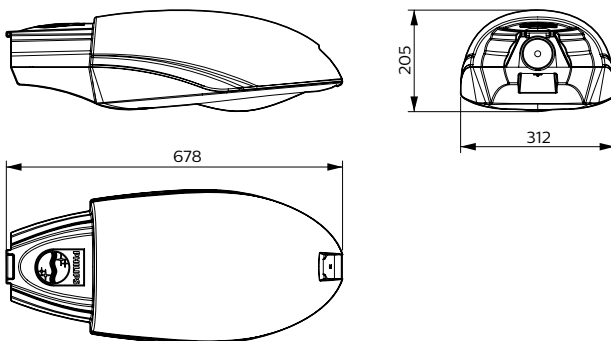
Serie	Reflector	Tipo de Lámpara	Potencia	Accesorio	Referencia	Base
SPP186				K		
SPP186 Ecovia	MAX Generación Maxi	CPO-TW Master CosmoWhite	140W 140 Watts ¹	K Combo Balastro/ lámpara	MQ Mexico	E40 Mogul
		CDO-TT Master CityWhite	90W 90 Watts ¹			E26 ³ Media
		SON-T Master SON T Plus PIA	60W 60 Watts ¹			
			150W 150 Watts ²			
			100W 100 Watts ²			
			70W 70 Watts ²			

Notas: 1. Disponible únicamente para lámpara CPO-TW
2. Disponible únicamente para lámpara CDO-TT y SON-T
3. Aplica únicamente para 70W

Códigos disponibles para México:

12NC	Modelo	Voltaje V~	Potencia del sistema W	Tipo de Lámpara	Óptica
910402700078	SPP186MAXCPO-TW140WKMQ	208 - 277	140	Aditivos Metálicos Cerámicos (Master Cosmo White TW)	Asimétrica
910402700079	SPP186MAXCPO-TW90WKMQ	208 - 277	90	Aditivos Metálicos Cerámicos (Master Cosmo White TW)	Asimétrica
910402700080	SPP186MAXCPO-TW60WKMQ	208 - 277	60	Aditivos Metálicos Cerámicos (Master Cosmo White TW)	Asimétrica
910402701297	SPP186MAXCDO-TT150WKMQE40	127 / 220 / 240	150	Aditivos Metálicos Cerámicos (Master City White)	Asimétrica
910402701298	SPP186MAXCDO-TT100WKMQE40	127 / 220 / 240	100	Aditivos Metálicos Cerámicos (Master City White)	Asimétrica
910402701299	SPP186MAXCDO-TT70WKMQE27	127 / 220 / 240	70	Aditivos Metálicos Cerámicos (Master City White)	Asimétrica
910402701327	SPP186MAXSON-T150WKMQE40	127 / 220 / 240	150	VSAP (Master SON T PIA PLUS)	Asimétrica
910402701302	SPP186MAXSON-T100WKMQE40	127 / 220 / 240	100	VSAP (Master SON T PIA PLUS)	Asimétrica
910402701294	SPP186MAXSON-T70WKMQE27	127 / 220 / 240	70	VSAP (Master SON T PIA PLUS)	Asimétrica
823807805221	SPP186 CPO-TW140W	--	--	--	Asimétrica

Dimensiones (mm):



QR Code





/philipsiluminamexico
@philipsilumina
www.lighting.philips.com.mx

Philips Mexicana S.A. de C.V.
Av. La Palma No. 6 Col. San Fernando
La Herradura, 52784
Huixquilucan, Estado de México
Línea de atención al Cliente: 01 800 508 9000 o 5269 9139
smartlight.mexico@philips.com
www.lighting.philips.com.mx

Fecha de publicación: Febrero de 2016
Philips se reserva el derecho de modificar la información sin previo aviso
y no se hace responsable por errores u omisiones en este documento.