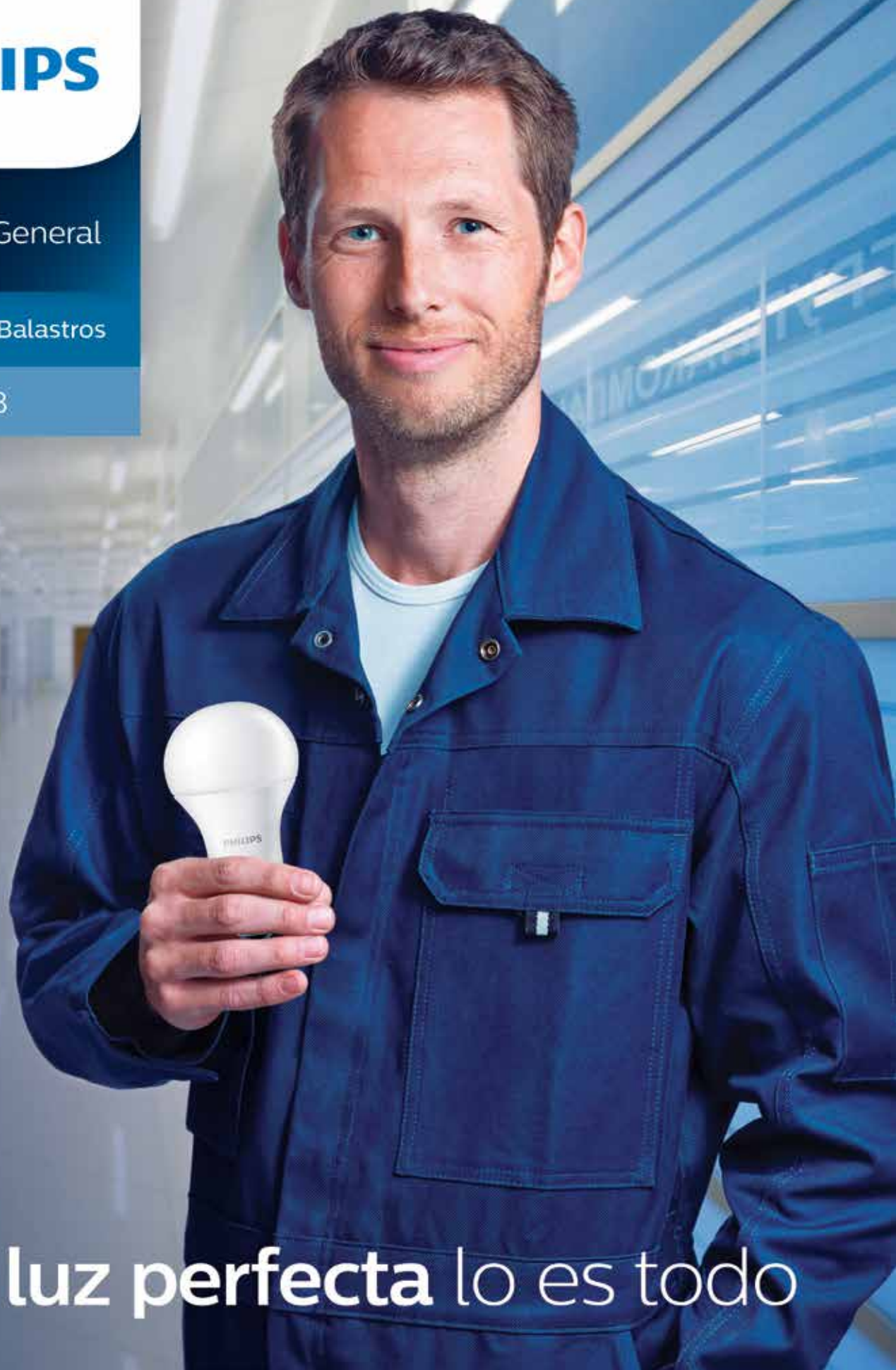


**PHILIPS**

Catálogo General

Lámparas y Balastos

2017 - 2018



Una **luz perfecta** lo es todo



# Contenido

Lámparas LED	4
Lámparas Fluorescentes Lineales	20
Lámparas Fluorescentes Compactos No Integrados	28
Lámparas de Alta Intensidad de Descarga	34
Balastos	46
Lámparas Fluorescentes Compactos Integrados	74
Lámparas Halógenas	80
Lámparas Incandescentes	86

# Lámparas LED

Lámparas LED A19

6



Lámparas LED A21

6



Lámparas LED Colores

7



Lámparas LED Decorativas

8



Lámparas LED Especialidades

8



Lámparas LED Classic

9



Lámparas LED High Lumen

10



Tubos LED

11



Lámparas LED MR11

13



Lámparas LED MR16

14



Transformador Electrónico Atenuable para LED

15



Lámparas LED PAR

16





# Lámparas LED



Potencia	Clave	Status	Bulbo	Base	Voltaje	Kelvin (CCT)	MOL (mm)	IRC	Vida Útil Promedio	Flujo Luminoso Inicial	Embalaje	Comentarios
----------	-------	--------	-------	------	---------	--------------	----------	-----	--------------------	------------------------	----------	-------------



**Real Bulb A19**  
E26/E27



**Classic A19 ON-OFF**  
E26/E27



**Classic A19 ON-OFF**  
E26/E27



**Classic A21 ON-OFF**  
E26/E27



**Sensor A19**  
E26/E27

# Lámparas LED



Potencia	Clave	Status	Bulbo	Base	Voltaje	Kelvin (CCT)	MOL (mm)	IRC	Vida Útil Promedio	Flujo Luminoso Inicial	Embalaje	Comentarios
<b>LED Colores A19 - ON-OFF</b>												
8W=60W	463182	MTS	A19 Azul	E26/E27	120V	n/a	103	n/a	10,000	n/a	6	
8W=60W	463190	MTS	A19 Amarillo	E26/E27	120V	n/a	103	n/a	10,000	n/a	6	
8W=60W	463208	MTS	A19 Morado	E26/E27	120V	n/a	103	n/a	10,000	n/a	6	
8W=60W	463216	MTS	A19 Rojo	E26/E27	120V	n/a	103	n/a	10,000	n/a	6	
8W=60W	463224	MTS	A19 Verde	E26/E27	120V	n/a	103	n/a	10,000	n/a	6	
8W=60W	463232	MTS	A19 Naranja	E26/E27	120V	n/a	103	n/a	10,000	n/a	6	



**A19 Azul**  
E26/E27



**A19 Amarillo**  
E26/E27



**A19 Morado**  
E26/E27



**A19 Rojo**  
E26/E27



**A19 Verde**  
E26/E27



**A19 Naranja**  
E26/E27



Potencia	Clave	Status	Bulbo	Base	Voltaje	Kelvin (CCT)	MOL (mm)	IRC	Vida Útil Promedio	Flujo Luminoso Inicial	Embalaje	Comentarios
<b>LED Decorativo A15 - ON-OFF</b>												
3.5W=40W	463885	MTS	A15	E26/E27	100-240V	3,000	880	80	15,000	350	12	(301)
3.5W=40W	463893	MTS	A15	E26/E27	100-240V	6,500	880	80	15,000	350	12	(301)
<b>LED Decorativo A15 - Atenuable</b>												
4.5W=40W	457168	MTS	A15	E12	120V	2,200-2,700	91	80.00	25,000	450	4	(301)
<b>LED Decorativo G25 - Atenuable</b>												
7W=40W	458794	MTS	G25	E26/E27	120V	2,200-2,700	112	80.00	25,000	330	4	(301)
<b>LED Decorativo B13 - Atenuable</b>												
2.5W=25W	457226	MTS	B13	E12	120V	2,200-2,700	104	80	25,000	180	4	(301)
4.5W=25W	457184	MTS	B13	E26/E27	120V	2,200-2,700	99	80	25,000	330	4	(301)
<b>LED Decorativo F15 - Atenuable</b>												
7W=60W	458620	MTS	F15	E26/E27	120V	2,200-2,700	112	80	25,000	530	4	(301)
<b>LED Cápsula - ON-OFF</b>												
1.2W=10W	458497	MTS	T3	G4	12V	3,000	60	80	15,000	105	6	





# Lámparas LED



Potencia	Clave	Status	Bulbo	Base	Voltaje	Kelvin (CCT)	MOL (mm)	IRC	Vida Útil Promedio	Flujo Luminoso Inicial	Embalaje	Comentarios
<b>LED Classic A19 - Atenuable</b>												
4.5W=40W	464040	MTS	A19	E26/E27	100-130V	2,000	106	80	15,000	350	12	(301)
<b>LED Classic ST19 - Atenuable</b>												
5.5W=40W	461640	MTS	ST19	E26/E27	100-130V	2,000	137	80	15,000	400	6	(301)
<b>LED Classic A15 - ON-OFF</b>												
2W=20W	463570	MTS	A15	E26/E27	100-130V	2,000	80	80	15,000	220	10	(301)
<b>LED Classic BA11- Atenuable</b>												
4.5W=40W	463596	MTS	BA11	E12	100-130V	2,000	128	80	15,000	350	12	(301)





Potencia	Clave	Status	Bulbo	Base	Voltaje	Kelvin (CCT)	MOL (mm)	IRC	Vida Útil Promedio	Flujo Luminoso Inicial	Embalaje	Comentarios
----------	-------	--------	-------	------	---------	--------------	----------	-----	--------------------	------------------------	----------	-------------

## LED High Lumen - ON-OFF

16W=27W	335521	MTS	A25	E26/27	100-240V	6,500	128	80	25,000	1,800	6	(300), (301)
19W=35W	335547	MTS	A30	E26/27	100-240V	6,500	187	80	25,000	2,300	6	(300), (301)
23W=46W	335554	MTS	A35	E26/27	100-240V	6,500	204	80	25,000	3,000	6	(300), (301)
36W=65W	336594	MTS	A40	E26/27	100-240V	6,500	265	80	25,000	4,000	6	(300), (301)
45W=75W	336602	MTS	A40	E26/27	100-240V	6,500	265	80	25,000	5,000	6	(300), (301)
45W=75W	336610	MTS	A40	E40	100-240V	6,500	280	80	25,000	5,000	6	(300), (301)





Potencia	Clave	Status	Bulbo	Base	Voltaje	Kelvin (CCT)	MOL (mm)	IRC	Vida Útil Promedio	Flujo Luminoso Inicial	Embalaje	Comentarios
----------	-------	--------	-------	------	---------	--------------	----------	-----	--------------------	------------------------	----------	-------------

## LED Tube Essential - ON-OFF (Autobalastado) Version Vidrio

9W=17W	527870	MTS	T8	G13	100-240V	4,000	604	82	30,000	900	10	
9W=17W	527894	MTS	T8	G13	100-240V	6,500	604	82	30,000	900	10	
18W=32W	527955	MTS	T8	G13	100-240V	4,000	1,214	82	30,000	1,850	10	
18W=32W	528198	MTS	T8	G13	100-240V	6,500	1,214	82	30,000	1,850	10	

## LED Tube Essential - ON-OFF (Autobalastado)

10W=17W	498444	MTS	T8	G13	100-277V	4,000	610	80	40,000	1,050	10	
10W=17W	498444	MTS	T8	G13	100-277V	4,000	610	80	40,000	1,050	10	
14.5W=32W	302802	MTS	T8	G13	100-277V	4,000	1,219	80	40,000	1,600	10	
18W=32W	459981	MTS	T8	G13	100-240V	6,500	1,219	80	30,000	2,100	10	

## LED Tube Instant Fit - ON-OFF (Compatible con balastro de Encendido Instantáneo)

8.5W=17W	452037	MTS	T8	G13	n/a	4,000	610	80	40,000	1,050	10	
8.5W=17W	452045	MTS	T8	G13	n/a	5,000	610	80	40,000	1,050	10	
12W=32W	453605	MTS	T8	G13	n/a	4,000	1,219	80	40,000	1,600	10	

## LED Tube EcoFit- ON-OFF (Autobalastado)

8W=17W	336669	MTS	T8	G13	120V	4,000	600	70	15,000	800	10	(300)
8W=17W	336677	MTS	T8	G13	120V	6,500	600	70	15,000	800	10	(300)
16W=32W	336628	MTS	T8	G13	120V	4,000	1,200	70	15,000	1,600	10	(300)
16W=32W	336636	MTS	T8	G13	120V	6,500	1,200	70	15,000	1,600	10	(300)

## LED Tube Instant Fit Single Pin - ON-OFF (Compatible con balastro de Encendido Instantáneo)

13W=40W	466144	MTS	NA	FA8	NA	6,500	1,168	80	10,000	1,600	10	(300)
26W=60W	466169	MTS	NA	FA8	NA	6,500	2,387	80	10,000	3,200	10	(300)



Essential  
autobalastada vidrio  
G13

Essential  
autobalastada  
G13

Instant Fit  
G13

EcoFit  
autobalastada  
G13

Instant Fit  
Single Pin  
G13



Potencia	Clave	Status	Bulbo	Base	Voltaje	Kelvin (CCT)	MOL (mm)	IRC	Vida Útil Promedio	Flujo Luminoso Inicial	Embalaje	Comentarios
----------	-------	--------	-------	------	---------	--------------	----------	-----	--------------------	------------------------	----------	-------------

### U-Bent Instant Fit ON-OFF (Compatible con balastro de Encendido Instantáneo)

16.5W=32W	452680	MTO	U BENT T8	G13	n/a	4,000	610	80	40,000	2,100	10	
-----------	--------	-----	-----------	-----	-----	-------	-----	----	--------	-------	----	--

### PL-L Instant Fit ON-OFF (Compatible con balastro de Encendido Instantáneo)

16.5W=40W	456657	MTO	PL-L	2G11	n/a	4,000	555	80	40,000	2,100	10	
-----------	--------	-----	------	------	-----	-------	-----	----	--------	-------	----	--

### PL-C Instant Fit ON-OFF

8.5W=13W	458398	MTS	PL-C	G24d3	n/a	4,000	163.1	80	40,000	950	10	
10.5W=26W	458430	MTS	PL-C	GX24q	n/a	4,000	125.5	80	40,000	1,300	10	



U-Bent Instant Fit  
G13



PL-L Instant Fit  
G13



PL-C (Horizontal)  
Instant Fit



PL-C (Vertical)  
Instant Fit

# Compatibilidad de LED Tube y PL con Balastos



Balastro	Clave	No. de lámparas	Tensión de Línea	Tipo de encendido	Lámpara compatible
----------	-------	-----------------	------------------	-------------------	--------------------

## Compatibilidad con LED Tube

RES-2P32-N	497958	1	120	Instantáneo	LEDtube Instant Fit y Ubent Instant Fit
REM-2P32-N	258723	1	120	Instantáneo	LEDtube Instant Fit y Ubent Instant Fit
ICN-2P32-N	496398	1	120-277	Instantáneo	LEDtube Instant Fit y Ubent Instant Fit
ICN-3P32-N	284190	3	120-277	Instantáneo	LEDtube Instant Fit y Ubent Instant Fit
ICN-4P32-N	284232	3	120-277	Instantáneo	LEDtube Instant Fit y Ubent Instant Fit

## Compatibilidad con PL

ICF-2S26-H1-LD	114173	1	120-277	Programado	PL-C
ICN-2P32-N	496398	1	120-277	Instantáneo	PL-L
ICN-3P32-N	284190	3	120-277	Instantáneo	PL-L
ICN-4P32-N	284232	3	120-277	Instantáneo	PL-L



Potencia	Clave	Status	Bulbo	Base	Voltaje	Kelvin (CCT)	MOL (mm)	IRC	Vida Útil Promedio	Flujo Luminoso Inicial	Embalaje	Comentarios
----------	-------	--------	-------	------	---------	--------------	----------	-----	--------------------	------------------------	----------	-------------

## LED R111 - Atenuable

11W=50W	302901	MTS	R111	G53	12V	2,700	60	90	40,000	620	6	(304)
15W=75W	302893	MTS	R111	G53	12V	2,700	60	90	40,000	830	6	(304)

## LED MR11 - ON-OFF

3.5W=20W	458539	MTS	MR11	GU4	12V	3,000	41	80	40,000	215	6	
----------	--------	-----	------	-----	-----	-------	----	----	--------	-----	---	--

## LED MR16 Essential - ON-OFF

3W=35W	335810	MTS	MR16	GU 5.3	100-240V	3,000	49	80	15,000	230	10	(300)
3W=35W	335828	MTS	MR16	GU 5.3	100-240V	6,500	49	80	15,000	230	10	(300)
4.5W=50W	335836	MTS	MR16	GU 5.3	100-240V	3,000	49	80	15,000	400	10	(300)
4.5W=50W	335851	MTS	MR16	GU 5.3	100-240V	6,500	49	80	15,000	400	10	(300)

## LED MR16 - ON-OFF

5.5W=50W	303669	MTS	MR16	GU5.3	12V	2,700	48	80	25,000	415	10	
5.5W=50W	303693	MTS	MR16	GU5.3	12V	3,000	48	80	25,000	425	10	

## LED MR16 - Atenuable

7W=50W	461582	MTS	MR16	GU5.3	12V	2,700	50	80	25,000	500	10	
7W=50W	461590	MTS	MR16	GU5.3	12V	3,000	50	80	25,000	510	10	
7W=50W	461558	MTO	MR16	GU5.3	12V	2,700	50	80	25,000	500	10	
7W=50W	461566	MTO	MR16	GU5.3	12V	3,000	50	80	25,000	510	10	



R111  
G53



MR11  
GU4



MR16 Essential 3W  
GU5.3



MR16 Essential 4.5W  
GU5.3



MR16 5.5W  
GU5.3



MR16 5.5W  
GU5.3



MR16 7W  
GU5.3

# Lámparas LED



Potencia	Clave	Status	Bulbo	Base	Voltaje	Kelvin (CCT)	MOL (mm)	IRC	Vida Útil Promedio	Flujo Luminoso Inicial	Embalaje	Comentarios
<b>LED MR16 - Atenuable</b>												
4.5W= 50W	454363	MTS	MR16 25D	GU10	120V	3,000	50.8	80	25,000	315	6	(301)
<b>LED MR16 - ON-OFF</b>												
5W=50W	304196	MTS	MR16	GU10	100V-240V	2,700	51	80	25,000	350	6	(301)
5W=50W	304204	MTS	MR16	GU10	100V-240V	6,500	51	80	25,000	350	6	(301)
<b>LED MR16 - Atenuable "Vidrio"</b>												
6W=50	466441	MTS	MR16	GU10	120V	3,000	53	80	15,000	400	4	(301)



MR16 4.5W  
GU10



MR16 4.5W  
GU10



MR16 4.5W  
GU10

# Transformador Electrónico Atenuable para LED



Catálogo	Clave	No. de lámparas	Tipo de Lámpara	Voltaje (V~)	Familia de Balastro	Potencia de línea (W)	Corriente de Línea (A)	PF	% THD	Embalaje por caja	Dimensión/ Conexión
ETRZ40LED73M	301275	5 X 4W 4 X 7.2W 5 X 7W 3 X 10W 5 X 6.5W	LED BAJO VOLTAJE (12V)	120V~	RESIDENCIAL	40	3.1	0.9	<30	48	2/B



**ETRZ40LED73M**  
Transformador Atenuable  
120V





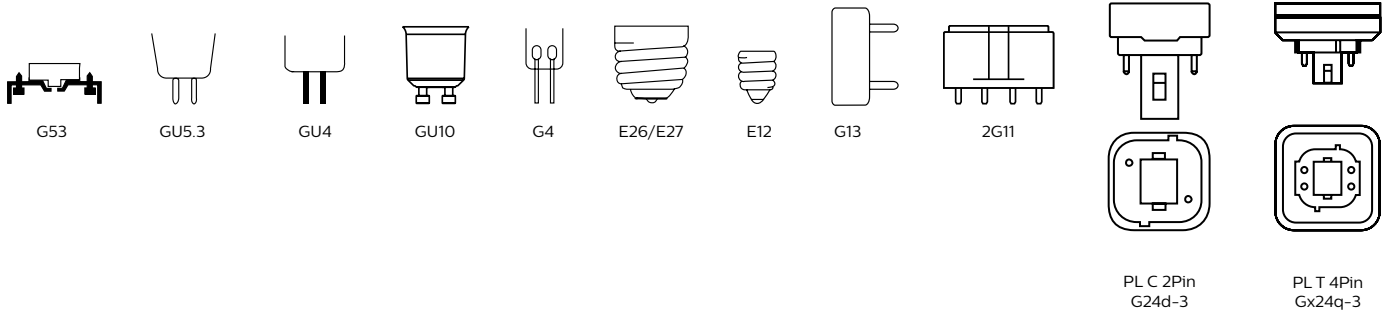
Potencia	Clave	Status	Bulbo	Base	Voltaje	Kelvin (CCT)	MOL (mm)	IRC	Vida Útil Promedio	Flujo Luminoso Inicial	Embalaje	Comentarios
<b>LED PAR16 Indoor - Atenuable</b>												
7W= 50W	334656	MTS	PAR16	E26/E27	120V	3,000	50	80	25,000	500	4	(301)
<b>LED PAR20 Indoor - Atenuable</b>												
6W=50W	463653	MTS	PAR20	E26/E27	120V	3,500	82.6	80	25,000	500	6	(301)
<b>LED PAR30S Indoor - Atenuable</b>												
12W=75W	435305	MTS	PAR30S	E26/E27	120V	3,000	89	80	25,000	900	6	(301)
<b>LED PAR30L Indoor - Atenuable</b>												
12.5W=60W	454694	MTS	PAR30L	E26/E27	120V	2,700	112	80	25,000	850	6	(301), (304)
<b>LED PAR38 Indoor - Atenuable</b>												
13W=90W	454728	MTS	PAR38	E26/E27	120V	2,700	132	80	50,000	900	6	(301), (304), (305)
17W= 120W	435396	MTS	PAR38	E26/E27	120V	3,000	132	82	25,000	1,250	6	(301), (304)



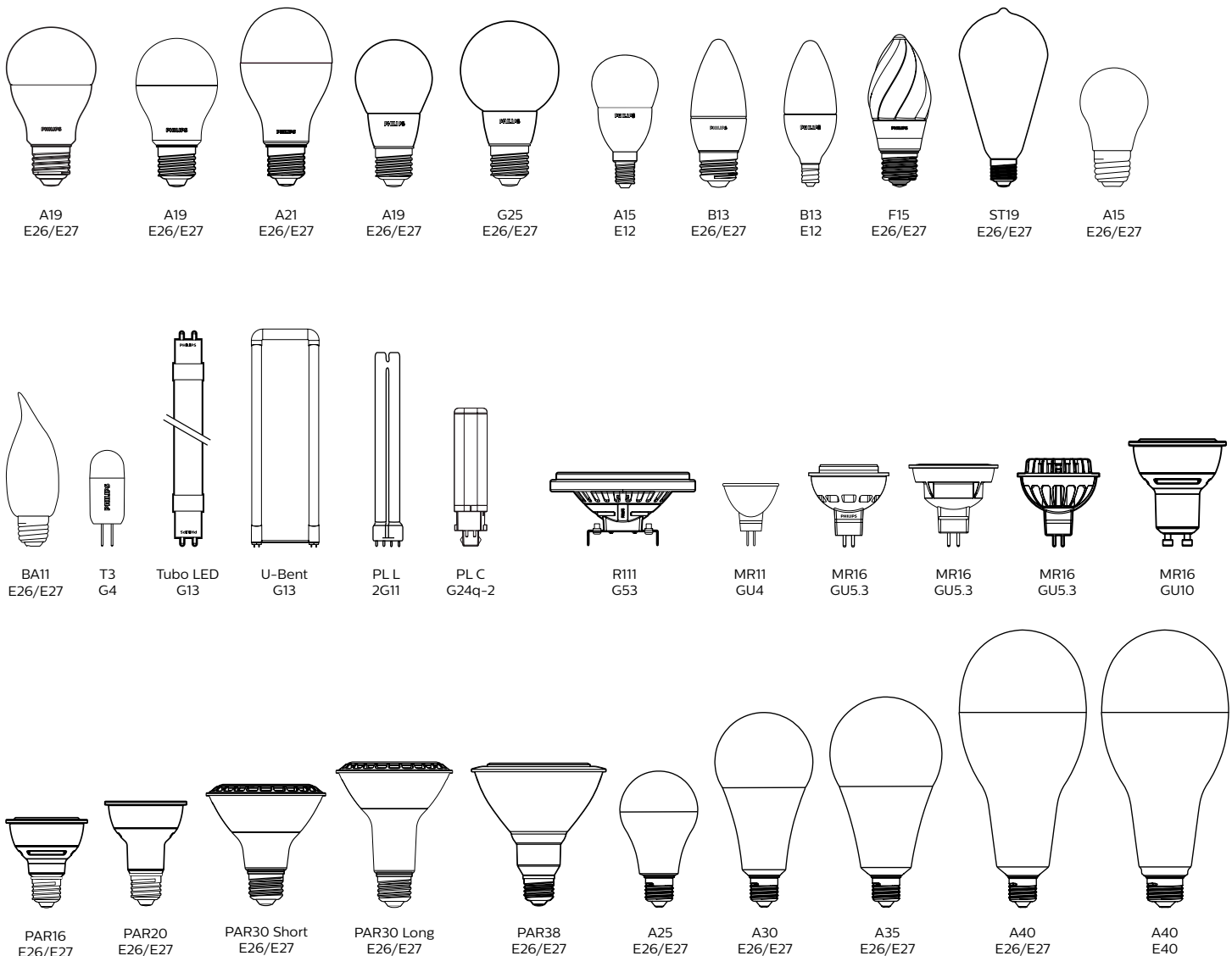
# Lámparas LED



## Tipos de Base



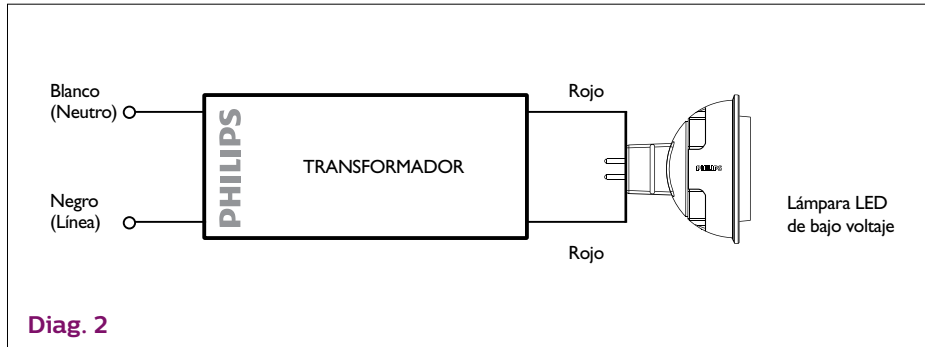
## Tipos de Bulbo



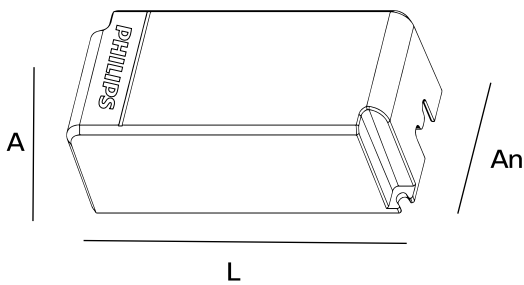
# Transformador Electrónico Atenuable para LED



## Diagramas de Conexión



## Dimensiones (pulgadas)



**Fig. B**

1.08" (A) x 1.49" (An) x 1.36" (L)

## Comentarios Adicionales

- (300) Producto nuevo. No hacía parte del catálogo anterior.
- (301) Producto certificado bajo la Norma Oficial Mexicana NOM-030-ENER-2016
- (302) Cuenta con tecnología WarmGlow de Philips que permite atenuar la luz para crear diferentes ambientes y calidez
- (303) Cuenta con Hipoteca Verde, que es la certificación especial para productos aprobados y destinados a ser usados en desarrollos del INFONAVIT por cumplir con ciertos regímenes de ahorro y eficiencia.
- (304) Producto con tecnología Single Optic: que permite que la luz salga de un solo punto en vez de varios (antes multi dots), mejorando y concentrando la óptica.
- (305) Producto con tecnología Crisp White, tecnología LED que hace que los tonos blancos se vean más blancos y los colores más brillantes.

# Lámparas Fluorescentes Lineales

Lámparas  
Fluorescentes  
Lineales  
T5 HO Amalgam

22



Lámparas  
Fluorescentes  
Lineales  
T5 Essential

23



Lámparas  
Fluorescentes  
Lineales  
T8 Universal

24



Lámparas  
Fluorescentes  
Lineales  
T8 UBent

25



Lámparas  
Fluorescentes  
Lineales  
T8 SlimLine

25





# Fluorescentes Lineales

Potencia	Clave	Status	Bulbo	Base	IRC	Kelvin (CCT)	MOL (mm)	Vida Promedio (ciclos 3 hr) [402]	Vida Promedio (ciclos 12 hr) [403]	Flujo Luminoso Inicial	Flujo Luminoso Promedio	Embalaje	Para mayor información consultar las notas al final de este capítulo
----------	-------	--------	-------	------	-----	--------------	----------	-----------------------------------	------------------------------------	------------------------	-------------------------	----------	--

## T5 HO Energy Advantage Amalgam (Para Ambientes Extremos: 30°C a 80°C)

49W	407304	MTO	T5 ø16mm	G5	85	4,100	1,163.2	35,000	40,000	5,000	4,700	40	(400),(401),(412)
49W	407528	MTO	T5 ø16mm	G5	85	5,000	1,163.2	35,000	40,000	4,800	4,500	40	(400),(401),(412)

## T5 HE Eco Ahorrador de Energía (Alta Eficacia)

13W=14W	246439	MTO	T5 ø16mm	G5	85	3,000	563.2	35,000	40,000	1,350	1,150	40	(400),(401),(412)
13W=14W	246454	MTS	T5 ø16mm	G5	85	4,000	563.2	35,000	40,000	1,350	1,150	40	(400),(401),(412)
13W=14W	240184	MTS	T5 ø16mm	G5	85	6,500	563.2	35,000	40,000	1,250	1,075	40	(400),(401),(412)
25W=28W	239004	MTO	T5 ø16mm	G5	85	3,000	1,163.2	35,000	40,000	2,900	2,600	40	(400),(401),(412)
25W=28W	239012	MTS	T5 ø16mm	G5	85	4,000	1,163.2	35,000	40,000	2,900	2,600	40	(400),(401),(412)
25W=28W	246363	MTS	T5 ø16mm	G5	85	6,500	1,163.2	35,000	40,000	2,700	2,425	40	(400),(401),(412)

## T5 HO (Alta Salida Luminosa)

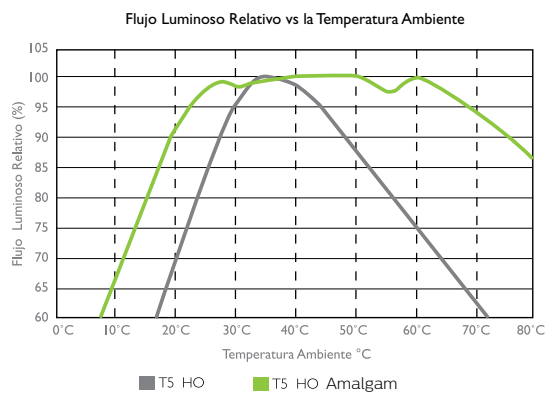
24W	211631	MTS	T5 ø16mm	G5	85	4,000	563.2	25,000	35,000	1,950	1,700	40	<b>NUEVO</b> (400),(401),(412)
-----	--------	-----	----------	----	----	-------	-------	--------	--------	-------	-------	----	--------------------------------

## T5 HO Eco Ahorrador de Energía (Alta Salida Luminosa)

49W=54W	239020	MTO	T5 ø16mm	G5	85	3,000	1,163.2	35,000	40,000	5,000	4,450	40	(400),(401),(412)
49W=54W	239038	MTS	T5 ø16mm	G5	85	4,000	1,163.2	35,000	40,000	5,000	4,450	40	(400),(401),(412)
49W=54W	246322	MTS	T5 ø16mm	G5	85	6,500	1,163.2	35,000	40,000	4,750	4,150	40	(400),(401),(412)
73W=80W	239053	MTO	T5 ø16mm	G5	85	4,000	1,463.2	35,000	40,000	7,000	6,550	40	(400),(401),(412)

## T5 HO Energy Advantage Ahorrador Energía (Alta Salida Luminosa)

44W	417824	MTO	T5 ø16mm	G5	85	4,100	1,163.2	35,000	40,000	4,500	3,900	40	(400),(401),(412)
44W	417832	MTO	T5 ø16mm	G5	85	5,000	1,163.2	35,000	40,000	4,325	3,750	40	(400),(401),(412)



T5 HO Amalgam  
G5



T5 HE Eco  
G5



T5 HO EA  
G5

# Fluorescentes Lineales

Potencia	Clave	Status	Bulbo	Base	IRC	Kelvin (CCT)	MOL (mm)	Vida Promedio (ciclos 3 hr) [402]	Vida Promedio (ciclos 12 hr) [403]	Flujo Luminoso Inicial	Flujo Luminoso Promedio	Embalaje	Para mayor información consultar las notas al final de este capítulo
<b>T5 HE Essential (Alta Eficacia)</b>													
14W	242818	MTS	T5 ø16mm	G5	80	4,000	563.2	25,000	35,000	1,269	1,199	40	(401),(412)
14W	242792	MTO	T5 ø16mm	G5	80	6,500	563.2	25,000	35,000	1,184	1,119	40	(401),(412)
28W	242826	MTO	T5 ø16mm	G5	80	3,000	1,163.2	25,000	35,000	2,726	2,576	40	(401),(412)
28W	242784	MTS	T5 ø16mm	G5	80	4,000	1,163.2	25,000	35,000	2,726	2,576	40	(401),(412)
28W	242800	MTO	T5 ø16mm	G5	80	6,500	1,163.2	25,000	35,000	2,538	2,398	40	(401),(412)
<b>T5 HO Essential (Alta Salida Luminosa)</b>													
54W	204420	MTS	T5 ø16mm	G5	80	4,000	1,163.2	25,000	35,000	4,620	4,343	40	(401),(412)
54W	259630	MTO	T5 ø16mm	G5	80	5,000	1,163.2	25,000	35,000	4,620	4,343	40	(401),(412)
54W	240010	MTO	T5 ø16mm	G5	80	6,500	1,163.2	25,000	35,000	4,340	4,080	40	(401),(412)



# Fluorescentes Lineales

Potencia	Clave	Status	Bulbo	Base	IRC	Kelvin (CCT)	MOL (mm)	Vida Promedio (ciclos 3 hr) [402]	Vida Promedio (ciclos 12 hr) [403]	Flujo Luminoso Inicial	Flujo Luminoso Promedio	Embalaje	Para mayor información consultar las notas al final de este capítulo
----------	-------	--------	-------	------	-----	--------------	----------	-----------------------------------	------------------------------------	------------------------	-------------------------	----------	--

## T8 Energy Advantage

25W	280784	MTS	T8 ø26mm	G13	85	4,100	1213.6	32,000	38,000	2,500	2,425	30	(400),(401),(412)
25W	280792	MTO	T8 ø26mm	G13	82	5,000	1213.6	32,000	38,000	2,400	2,330	30	(400),(401),(412)
28W	281022	MTO	T8 ø26mm	G13	85	3,500	1213.6	32,000	38,000	2,725	2,645	30	(400),(401),(412)
28W	281030	MTS	T8 ø26mm	G13	82	4,100	1213.6	32,000	38,000	2,725	2,645	30	(400),(401),(412)

## T8 Extra Long Life / Energy Advantage

25W	281238	MTO	T8 ø26mm	G13	85	4,100	1213.6	40,000	46,000	2,400	2,330	30	(400),(401),(412)
-----	--------	-----	----------	-----	----	-------	--------	--------	--------	-------	-------	----	-------------------

## T8 Plus

17W	280933	MTS	T8 ø26mm	G13	85	3,000	609.6	30,000	36,000	1,375	1,330	30	(401),(412)
17W	280958	MTS	T8 ø26mm	G13	85	4,100	609.6	30,000	36,000	1,375	1,330	30	(401),(412)
17W	281931	MTS	T8 ø26mm	G13	82	6,500	609.6	30,000	36,000	1,300	1,235	30	(401),(412)
32W	281790	MTS	T8 ø26mm	G13	85	4,100	1,213.6	30,000	36,000	2,950	2,800	30	(401),(412)
32W	281816	MTS	T8 ø26mm	G13	82	5,000	1,213.6	30,000	36,000	2,850	2,710	30	(401),(412)

## T8 Universal

17W	281899	MTS	T8 ø26mm	G13	85	4,100	609.6	24,000	30,000	1,375	1,310	30	(401),(412)
25W	281915	MTS	T8 ø26mm	G13	85	4,100	914.4	24,000	30,000	2,150	2,045	30	(401),(412)
32W	281519	MTS	T8 ø26mm	G13	85	3,000	1,213.6	24,000	30,000	2,850	2,710	30	(401),(412)
32W	281535	MTS	T8 ø26mm	G13	85	3,500	1,213.6	24,000	30,000	2,850	2,710	30	(401),(412)
32W	281550	MTS	T8 ø26mm	G13	85	4,100	1,213.6	24,000	30,000	2,850	2,710	30	(401),(412)
32W	281568	MTS	T8 ø26mm	G13	82	5,000	1,213.6	24,000	30,000	2,850	2,710	30	(401),(412)





# Fluorescentes Lineales

Potencia	Clave	Status	Bulbo	Base	IRC	Kelvin (CCT)	MOL (mm)	Vida Promedio (ciclos 3 hr) [402]	Vida Promedio (ciclos 12 hr) [403]	Flujo Luminoso Inicial	Flujo Luminoso Promedio	Embalaje	Para mayor información consultar las notas al final de este capítulo
<b>T8 TLD (Sistema Europeo)</b>													
36W	245985	MTO	T8 ø26mm	G13	85	4,000	1,213.6	20,000	25,000	3,350	3,350	25	(401),(412)
58W	246009	MTO	T8 ø26mm	G13	85	4,000	1,514.2	20,000	25,000	5,240	5,240	25	(401),(412)
70W	291864	MTO	T8 ø26mm	G13	85	4,000	1,778.0	20,000	25,000	6,200	6,200	25	(401),(412)
<b>T8 Energy Advantage U Bent 6"</b>													
25W	204230	MTS	T8 ø26mm	G13	85	4,100	574	24,000	30,000	2,400	2,330	20	(401), (412)
25W	204248	MTS	T8 ø26mm	G13	85	5,000	574	24,000	30,000	2,350	2,280	20	(401), (412)
<b>T8 Universal U Bent 1 5/8"</b>													
29W	226779	MTO	T8 ø26mm	G13	85	4,000	560.3	20,000	24,000	2,550	2,300	15	<b>NUEVO</b> (401), (412)
<b>T8 Plus (Slim Line)</b>													
59W	236851	MTS	T8 ø26mm	Fa8	85	4,100	2,438.4	24,000	30,000	5,900	5,490	25	(401),(412)
59W	236869	MTS	T8 ø26mm	Fa8	85	5,000	2,438.4	24,000	30,000	5,780	5,375	25	(401),(412)
<b>T8 Slim Line (Compatibles con Balastros T12 Electrónicos)</b>													
30W=39W	426841	MTS	T8 ø26mm	Fa8	82	6,500	1,163.2	15,000	20,000	2,575	2,445	25	(401), (412)
60W=75W	427070	MTS	T8 ø26mm	Fa8	82	4,100	2,438.4	15,000	20,000	5,900	5,650	25	(401), (412)
60W=75W	427021	MTS	T8 ø26mm	Fa8	82	6,500	2,438.4	15,000	20,000	5,605	5,370	25	(401), (412)



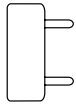
# Fluorescentes Lineales

## Tipos de Base

---



G5/GX5



G13

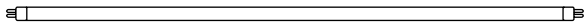


Fa8

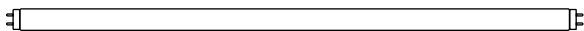
## Tipos de Bulbo

---

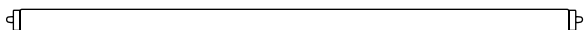
T5 (G5)



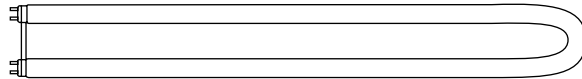
T8 (G13)



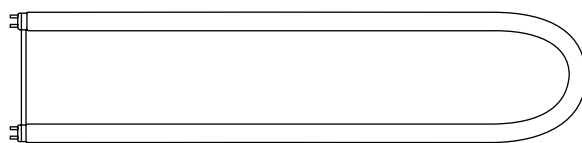
T8 Slim Line (Fa8)



T8 U Bent 1 5/8"



T8 U Bent (G13)



# Fluorescentes Lineales

## Comentarios Adicionales

---

- (400)** Producto ahorrador de energía.
- (401)** Lámparas con el más bajo contenido de mercurio de la industria (T5 1.4 mg y T8 1.7 mg).
- (402)** La vida útil promedio es obtenida luego de medir un grupo representativo de lámparas bajo condiciones controladas en un laboratorio y con ciclos de encendido de 3 horas en sistemas de encendido instantáneo. Esta se define cuando el 50% de la muestra medida sobrevive a la prueba.
- (403)** La vida útil promedio es obtenida luego de medir un grupo representativo de lámparas bajo condiciones controladas en un laboratorio y con ciclos de encendido de 12 horas en sistemas de encendido instantáneo. Esta se define cuando el 50% de la muestra medida sobrevive a la prueba.
- (404)** Flujo luminoso inicial medido a las primeras 100 horas de operación de la lámpara.
- (412)** Producto certificado bajo la Norma Oficial Mexicana NOM-028-ENER-2010

Lámparas  
Fluorescentes  
Compactas  
No Integradas

Lámparas  
Fluorescentes  
Compactas  
No Integradas  
PL S 2 pines

30



Lámparas  
Fluorescentes  
Compactas  
No Integradas  
PL C

30



Lámparas  
Fluorescentes  
Compactas  
No Integradas  
PL C 4 pines

30



Lámparas  
Fluorescentes  
Compactas  
No Integradas  
PL L

31



Lámparas  
Fluorescentes  
Compactas  
No Integradas  
PL T EA

31



Lámparas  
Fluorescentes  
Compactas  
No Integradas  
PL T 4 pines

31





TOILETS

FIRE EXIT

200 200 200 200 200 200 200 200 200 200

# Fluorescentes Compactas No Integradas

Potencia	Clave	Status	Bulbo	Base	IRC	Kelvin (CCT)	MOL (mm)	Vida Promedio (horas)	Flujo Luminoso Inicial	Eficacia Luminosa	Embalaje	Comentarios
<b>PL S (Short) 2 Pines</b>												
7W	151191	MTO	1U	G23	82	2,700	135.0	10,000	400	57	10	
7W	271759	MTS	1U	G23	82	4,000	135.0	10,000	400	57	10	
9W	271692	MTS	1U	G23	82	4,000	167.0	10,000	600	67	10	
13W	271700	MTO	1U	GX23	82	2,700	178.2	10,000	810	63	10	
13W	271718	MTS	1U	GX23	82	4,000	178.2	10,000	810	63	10	
13W	146878	MTS	1U	GX23	82	5,000	178.2	10,000	810	63	10	

<b>PL C (Cluster) 2 Pines</b>												
13W	165019	MTS	2U	GX23-2	82	2,700	117.5	10,000	800	66	50	
13W	164995	MTS	2U	GX23-2	82	4,000	117.5	10,000	800	66	10	
26W	163949	MTS	2U	G24d3	82	4,000	171.4	10,000	1,800	69	50	

<b>PL C (Cluster) 4 Pines</b>												
13W	164038	MTS	2U	G24q1	82	4,000	131.8	13,000	900	67	50	
26W	163931	MTS	2U	G24q3	82	2,700	163.9	13,000	1,800	67	50	
26W	163923	MTS	2U	G24q3	82	3,000	163.9	13,000	1,800	67	50	
26W	163915	MTS	2U	G24q3	82	4,000	163.9	13,000	1,800	67	10	



PL S  
2 Pines



PL C  
2 Pines



PL C  
4 Pines

# Fluorescentes Compactas No Integradas

Potencia	Clave	Status	Bulbo	Base	IRC	Kelvin (CCT)	MOL (mm)	Vida Promedio (horas)	Flujo Luminoso Inicial	Eficacia Luminosa	Embalaje	Comentarios
<b>PL L (Long) 4 Pines</b>												
40W	300442	MTS	2U Long	2G11	82	4,000	541.6	10,000	3,500	87	25	
<b>PL T (Triple) Energy Advantage 4 Pines</b>												
27W=32W	220244	MTO	6U	GX24q3	80	4,100	138.7	16,000	1,900	70	10	Producto Ahorrador de Energía
<b>PL T (Triple) 4 Pines</b>												
26W	152298	MTO	6U	GX24q3	82	3,000	126.7	13,000	1,800	66	50	
26W	152306	MTO	6U	GX24q3	82	4,000	126.7	13,000	1,800	66	50	
32W	152314	MTO	6U	GX24q3	82	3,000	138.7	13,000	2,400	75	50	
32W	152322	MTS	6U	GX24q3	82	4,000	138.7	13,000	2,400	75	10	
42W	152330	MTS	6U	GX24q4	82	3,000	160.7	13,000	3,200	80	50	
42W	152264	MTS	6U	GX24q4	82	4,000	160.7	13,000	3,200	80	50	



PL L  
4 Pines



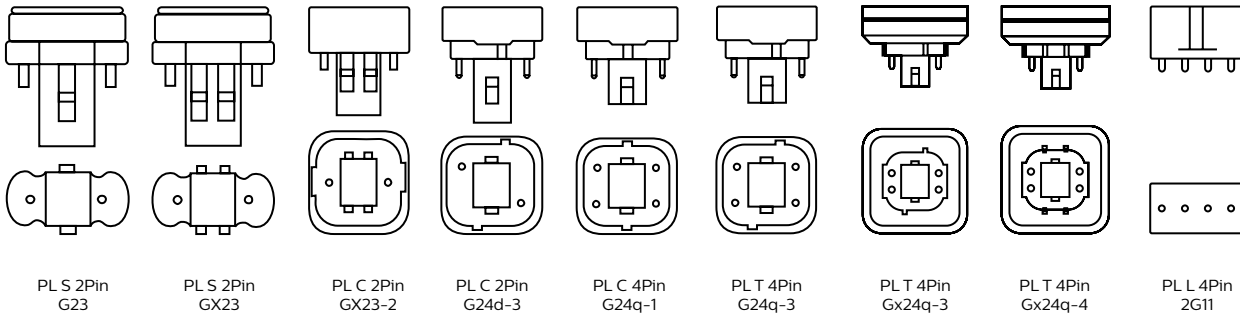
PL TEA  
4 Pines



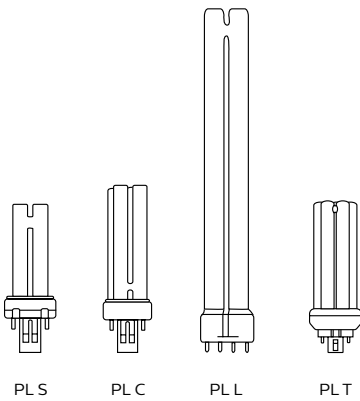
PL T  
4 Pines

# Fluorescentes Compactas No Integradas

## Tipos de Base



## Tipos de Bulbo







# Lámparas de Alta Intensidad de Descarga

Lámparas HID CosmoWhite CPO TW

36



Lámparas HID MASTER Color CDM MW Elite

37



Lámparas HID MASTER City White CDO TT Plus

37



Lámparas HID MASTER Color CDM ALLSTART

37



Lámparas HID Metal Halide Pulse Start

38



Lámparas HID MASTER HPIT

38



Lámparas HID Sodio de Alta Presión Ceramalux

39



Lámparas HID Compactas Sin Reflector Tm / T / Tc Elite

41



Lámparas HID Compactas Sin Reflector Mini MASTER Color CDM Tm

41



Lámparas HID Compactas Sin Reflector Metal Halide MHN TD

41



Lámparas HID Reflectores Master Color CDM R

43



Lámparas HID Reflectores Master Color CDM R111

43





# Alta Intensidad de Descarga

Potencia	Clave	Status	ANSI Balastro Voltaje	Bulbo	Base	IRC	Kelvin (CCT)	MOL (mm) [312]	Vida Útil (horas) [308]	Flujo Luminoso	Embalaje	Comentarios
<b>CosmoWhite CPO TW</b>												
<b>60W = 100W</b>	157313	MTO	C187	T6 ø19mm CL	PGZ12	73	2,800	132	32,000 <sup>(1)</sup>	7,200	12	(300),(302),(306),(309),(310)
<b>90W = 150W</b>	234393	MTO	C188	T6 ø19mm CL	PGZ12	70	2,800	143	32,000 <sup>(1)</sup>	10,800	12	(300),(302),(306),(309),(310)
<b>140W = 250W</b>	217745	MTO	C189	T6 ø19mm CL	PGZ12	72	2,800	147	32,000 <sup>(1)</sup>	17,600	12	(300),(302),(306),(309),(310)
<b>Master CosmoWhite CPO-TT Xtra</b>												
<b>60W = 100W</b>	254342	MTO	C187	T35ø36mm CL	E27	70	2,800	156	32,000 <sup>(1)</sup>	7,090	12	(300),(302),(306),(309),(310)
<b>90W = 150W</b>	254797	MTO	C188	T46ø47mm CL	E40	66	2,800	211	30,000 <sup>(1)</sup>	10,000	12	(300),(302),(306),(309),(310)
<b>140W = 250W</b>	255331	MTO	C189	T46ø47mm CL	E40	68	2,800	211	24,000 <sup>(1)</sup>	16,800	12	(300),(302),(306),(309),(310)
<b>210W = 250W</b>	255364	MTO	C183	T46ø47mm CL	E40	90	2,800	211	30,000 <sup>(1)</sup>	22,994	12	(300),(302),(306),(309),(310)
<b>315W = 400W</b>	255471	MTO	C182	T46ø47mm CL	E40	90	2,800	211	30,000 <sup>(1)</sup>	34,750	12	(300),(302),(306),(309),(310)
<b>KIT Cosmopolis (Lámpara &amp; Balastro) CPO TW - Salida Fija ON-OFF</b>												
<b>90W = 150W</b>	249474	MTO	C188	T6 ø19mm CL	PGZ12	70	2,800	143	30,000 (1)	10,800	12	(300),(302),(306),(309),(310)
<b>140W = 250W</b>	247965	MTO	C189	T6 ø19mm CL	PGZ12	72	2,800	147	30,000 (1)	17,600	12	(300),(302),(306),(309),(310)
<b>KIT Cosmopolis (Lámpara &amp; Balastro) CPO TW - Atenuable (DALI)</b>												
<b>90W = 150W</b>	249508	MTO	C188	T6 ø19mm CL	PGZ12	70	2,800	143	30,000 (1)	10,800	12	(300),(302),(306),(309),(310)
<b>140W = 250W</b>	247973	MTO	C189	T6 ø19mm CL	PGZ12	72	2,800	147	30,000 (1)	17,600	12	(300),(302),(306),(309),(310)
<b>KIT Cosmopolis (Lámpara &amp; Balastro) CPO TT Xtra- Salida Fija ON-OFF</b>												
<b>90W = 150W</b>	505263	MTO	C188	T46ø47mm CL	E40	70	2,800	211	30,000 (1)	9,125	12	(300),(302),(306),(309),(310)
<b>140W = 250W</b>	505271	MTO	C189	T46ø47mm CL	E40	72	2,800	211	24,000 (1)	14,390	12	(300),(302),(306),(309),(310)
<b>210W = 250W</b>	336768	MTO	C183	T46ø47mm CL	E40	90	4,200	211	30,000 (1)	19,794	12	(300),(302),(306),(309),(310)
<b>315W = 400W</b>	336776	MTO	C182	T46ø47mm CL	E40	90	4,200	211	30,000 (1)	31,659	12	(300),(302),(306),(309),(310)

<sup>(1)</sup> 30,000 cuando es operada en posición horizontal. En posición vertical la vida se reduce a 20,000 horas.



# Alta Intensidad de Descarga

Potencia	Clave	Status	ANSI Balastro Voltaje	Bulbo	Base	IRC	Kelvin (CCT)	MOL (mm) [312]	Vida Útil (horas) [308]	Flujo Luminoso	Embalaje	Comentarios
<b>MASTER Color CDM MW Elite</b>												
<b>210W = 250W</b>	279570	MTO	C183	T9 ø28mm CL	PGZ18	90	3,000	188	24,000	24,200	12	(300),(302),(306),(309),(310)
<b>210W = 250W</b>	279588	MTO	C183	T9 ø28mm CL	PGZ18	90	4,200	188	24,000	23,100	12	(300),(302),(306),(309),(310)
<b>315W = 400W</b>	279612	MTO	C182	T9 ø28mm CL	PGZ18	90	3,000	188	30,000	37,800	12	(300),(302),(306),(309),(310)
<b>315W = 400W</b>	279638	MTO	C182	T9 ø28mm CL	PGZ18	90	4,200	188	30,000	36,200	12	(300),(302),(306),(309),(310)
<b>MASTER City White CDO TT Plus</b>												
<b>70W</b>	285155	MTO	SON-T-PIA	T9 ø32mm CL	E26/E27	90	2,800	156	27,000	7,500	12	(302),(305),(309),(310)
<b>100W</b>	285270	MTO	SON-T-PIA	T15 ø48mm CL	E39/E40	88	2,800	211	27,000	10,500	12	(302),(305),(309),(310)
<b>150W</b>	285296	MTO	SON-T-PIA	T15 ø48mm CL	E39/E40	90	2,800	211	27,000	16,500	12	(302),(305),(309),(310)
<b>250W</b>	285288	MTO	S50	T15 ø48mm CL	E39/E40	90	3,000	257	18,000	28,300	12	(301),(302),(305),(309)
<b>MASTER Color CDM ED Elite</b>												
<b>50W</b>	419499	MTS	M148/M110	ED17 ø54mm CL	E26/E27	90	3,000	138	16,000	5,300	12	(300),(302),(306),(309),(310)
<b>70W</b>	419473	MTS	M143/M98	ED17 ø54mm CL	E26/E27	90	3,000	138	16,000	7,700	12	(300),(302),(306),(309),(310)
<b>70W</b>	429902	MTS	M143/M98	ED17 ø54mm BL	E26/E27	93	4,000	138	20,000	6,800	12	(300),(302),(306),(309),(310)
<b>100W</b>	419515	MTS	M140/M90	ED17 ø54mm CL	E26/E27	90	3,000	138	16,000	11,000	12	(300),(302),(306),(309),(310)
<b>100W</b>	429886	MTS	M140/M90	ED17 ø54mm BL	E26/E27	90	4,000	138	16,000	10,200	12	(300),(302),(306),(309),(310)
<b>100W</b>	429894	MTO	M140/M90	ED17 ø54mm BL	E26/E27	90	4,000	138	16,000	10,200	12	(300),(302),(306),(309),(310)
<b>MASTER Color CDM ED Pulse Start</b>												
<b>70W</b>	430694	MTO	M143/M98	ED23½ ø74mm CL	E39/E40	85	4,000	197	24,000	6,800	12	ALTO (302),(306),(309),(310)
<b>150W</b>	154948	MTO	M142/M102	ED23½ ø74mm CL	E39/E40	85	4,000	197	24,000	13,000	12	ALTO (302),(306),(309),(310)
<b>MASTER Color CDM ED</b>												
<b>150W</b>	377218	MTS	M142/M102	ED17 ø54mm BL	E26/E27	90	4,000	138	20,000	12,000	12	ALTO (300),(302),(306),(309),(310)
<b>MASTER Colour CDM ALLSTART (Tubo de Descarga Protegido - Open Rated)</b>												
<b>205W = 250W</b>	232561	MTS	C184	ED28 ø89mm CL	EX39	85	4,100	211	20,000	19,500	12	(300),(302),(306),(323),(322), (310)
<b>330W = 400W</b>	232595	MTS	C185	ED37 ø117mm CL	EX39	90	4,000	292	24,000	33,000	6	(300),(302),(306),(323),(322),(310)



# Alta Intensidad de Descarga

Potencia	Clave	Status	ANSI Balastro Voltaje	Bulbo	Base	IRC	Kelvin (CCT)	MOL (mm) [312]	Vida Útil (horas) [308]	Flujo Luminoso	Embalaje	Comentarios
<b>Metal Halide Pulse Start</b>												
175W	276626	MTS	M152/M137	ED28 ø89mm CL	E39/E40	65	3,700	211	15,000	16,000	12	(319),(306),(309),(310)
250W	276618	MTS	M153/M138	ED28 ø89mm CL	E39/E40	65	4,300	211	15,000	23,750	12	(319),(306),(309),(310)
320W	383810	MTS	M154/M132	ED28 ø89mm CL	E39/E40	65	4,100	211	20,000	30,000	12	(319),(306),(309),(310)
<b>Metal Halide Switch Start</b>												
175W	313585	MTS	M57	BD17 ø56mm CL	E26/E27	65	4,000	138	10,000	14,000	12	(302),(306),(309),(310)
175W	244806	MTS	M57	ED28 ø89mm CL	E39/E40	60	4,000	226	10,000	14,000	12	(302),(306),(309),(310)
175W	244822	MTS	M57	ED28 ø89mm BL	E39/E40	70	3,700	226	10,000	13,000	12	(302),(306),(309),(310)
250W	244871	MTS	M58	ED28 ø89mm CL	E39/E40	60	4,000	226	10,000	20,500	12	(302),(306),(309),(310)
400W	426023	MTS	M59	ED28 ø89mm CL	E39/E40	65	4,000	226	20,000	36,000	12	(302),(306),(309),(310)
400W	244749	MTS	M59	ED37 ø117mm CL	E39/E40	60	4,000	292	20,000	39,000	6	(302),(306),(309),(310)
1000W	415224	MTS	M47	BT56 ø178mm CL	E39/E40	65	3,700	391	12,000	110,000	6	(302),(306),(309),(310)
1000W	321505	MTS	M47	BT37 ø117mm CL	E39/E40	65	3,700	292	12,000	110,000	6	(302),(306),(309),(310)
<b>Metal Halide Switch Start (Tubo de Descarga Protegido - Open Rated)</b>												
175W	281196	MTO	M57	ED28 ø89mm CL	EX39	65	3,800	211	10,000	14,000	12	(319),(306),(323),(322),(310)
250W	281246	MTO	M58	ED28 ø89mm CL	EX39	62	3,800	211	10,000	21,500	12	(319),(306),(323),(322),(310)
400W	133322	MTO	M59	ED37 ø117mm CL	EX39	65	4,000	292	20,000	40,000	6	(319),(306),(323),(322),(310)
<b>MASTER HPI T (Aditivo Metálico Tubular Sistema Europeo)</b>												
250W	258731	MTO	S50/Reactor	T15 ø47mm CL	E39/E40	65	4,500	257	20,000	20,500	12	(321),(305),(309),(310)
400W	256495	MTO	S51/Reactor	T15 ø47mm CL	E39/E40	65	4,500	286	20,000	32,000	12	(321),(305),(309),(310)



# Alta Intensidad de Descarga

Potencia	Clave	Status	ANSI Balastro Voltaje	Bulbo	Base	IRC	Kelvin (CCT)	MOL (mm) [312]	Vida Útil (horas) [308]	Flujo Luminoso	Embalaje	Comentarios
<b>Sodio de Alta Presión Ceramalux</b>												
70W	331926	MTS	S62	BD17 ø56mm CL	E26/E27	21	2,100	138	24,000	6,700	12	(302),(306),(309),(301)
70W	368696	MTS	S62	ED23½ ø74mm CL	E39/E40	21	2,100	197	24,000	6,800	12	ALTO (302),(306),(309),(301)
100W	344465	MTS	S54	BD17 ø56mm CL	E26/E27	21	2,100	138	24,000	4,200	12	(302),(306),(309),(301)
100W	368720	MTS	S54	ED23½ ø74mm CL	E39/E40	21	2,100	197	24,000	10,000	12	ALTO (302),(306),(309),(301)
150W	303479	MTS	S55	BD17 ø56mm CL	E26/E27	21	2,100	138	24,000	16,500	12	(302),(306),(309),(301)
150W	368746	MTS	S55	ED23½ ø74mm CL	E39/E40	21	2,100	197	24,000	16,000	12	ALTO (302),(306),(309),(301)
250W	368795	MTS	S50	ED18 ø57mm CL	E39/E40	21	2,100	248	24,000	28,500	12	ALTO (302),(306),(309),(301)
400W	368811	MTS	S51	ED18 ø57mm CL	E39/E40	21	2,100	248	24,000	50,000	12	ALTO (302),(306),(309),(301)
1000W	368837	MTO	S52	ED25 ø79mm CL	E39/E40	21	2,100	383	24,000	135,000	6	ALTO (302),(306),(309),(301)

<b>Sodio de Alta Presión - MASTER SON T PIA Plus</b>												
70W	128298	MTO	SON-T-PIA	T9 ø32mm CL	E26/E27	25	2,000	156	30,000	6,600	12	(302),(305),(301)
100W	124297	MTS	SON-T-PIA	T15 ø48mm CL	E39/E40	25	2,000	211	36,000	10,700	12	(302),(305),(301)
150W	112607	MTS	SON-T-PIA	T15 ø48mm CL	E39/E40	25	2,000	211	36,000	18,000	12	(302),(305),(301)
250W	128314	MTO	S50	T15 ø48mm CL	E39/E40	25	2,000	257	36,000	33,300	12	(302),(305),(301)



**Ceramalux**  
BD17 ø56mm

**Ceramalux**  
ED23½ ø74mm

**Ceramalux**  
ED18 ø57mm

**Ceramalux**  
ED25 ø79mm

**SON T PIA Plus**  
T9 ø32mm

**SON T PIA Plus**  
T15 ø48mm

# Alta Intensidad de Descarga

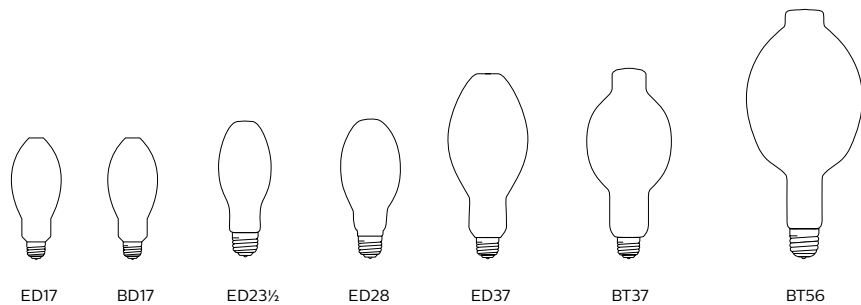
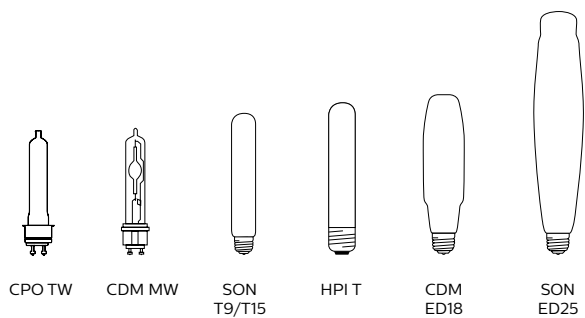
## Tipos de Base

---



## Tipos de Bulbo

---





# Alta Intensidad de Descarga Compactas sin Reflector

Potencia	Clave	Status	ANSI Balastro Voltaje	Bulbo	Base	IRC	Kelvin (CCT)	MOL (mm) [312]	Vida Útil (horas) [308]	Flujo Luminoso Inicial	Embalaje	Comentarios
<b>MASTER Color CDM TC Elite</b>												
35W	302786	MTO	M130/C130	TC4 ø15mm	G8.5	90	3,000	85	15,000	4,000	12	(300), (301), (302), (305), (309)
35W	302745	MTO	M130/C130	TC4 ø15mm	G8.5	90	4,200	85	15,000	3,300	12	(300), (301), (302), (305), (309)
70W	302737	MTO	M98/M139/M143	TC4 ø15mm	G8.5	90	3,000	85	15,000	7,800	12	(300), (301), (302), (305), (309)
70W	302778	MTO	M98/M139/M143	TC4 ø15mm	G8.5	92	4,200	85	15,000	7,450	12	(300), (301), (302), (305), (309)
<b>MASTER Color CDM T Elite</b>												
35W	302729	MTS	M130/C130	T6 ø20mm	G12	90	3,000	103	15,000	4,050	12	(300), (301), (302), (305), (309)
35W	302760	MTO	M130/C130	T6 ø20mm	G12	89	4,200	103	15,000	3,850	12	(300), (301), (302), (305), (309)
70W	302752	MTS	M98/M139/M143	T6 ø20mm	G12	90	3,000	103	15,000	7,800	12	(300), (301), (302), (305), (309)
70W	302794	MTO	M98/M139/M143	T6 ø20mm	G12	91	4,200	103	15,000	7,500	12	(300), (301), (302), (305), (309)
<b>Mini MASTER Color CDM Tm Mini</b>												
20W	162529	MTO	M175	BT5 ø11mm	PGJ5	87	3,000	52	12,000	1,650	12	(300), (301), (302), (305), (309)
<b>Mini MASTER Color CDM Tm Elite Mini</b>												
35W	288670	MTO	M130/C130	T4 ø11mm	GU6.5	90	3,000	55	12,000	4,000	12	(300), (301), (302), (305), (309)
<b>Metal Halide de Doble Contacto MHN TD</b>												
70W	605410	MTS	M85	TD6 ø22mm	RX7s	80	4,200	120	10,000	5,700	12	(300), (301), (304), (305)
150W	110890	MTS	M81	TD7 ø25mm	RX7s	85	4,200	137	10,000	12,900	12	(300), (301), (304), (305)



**CDM TC Elite**  
TC4 ø15mm

**CDM T Elite**  
T6 ø20mm

**CDM Tm 20W**  
BT5 ø11mm

**CDM Tm 35W**  
T4 ø13.3mm

**CDM TD**  
TD6 ø22mm

**MHN TD**  
TD7 ø25mm

# Alta Intensidad de Descarga Compactas sin Reflector

## Tipos de Base

---



GU6.5



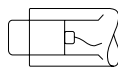
G8.5



G12



PGJ5



RX7s

## Tipos de Bulbo

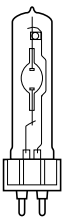
---



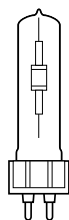
CDM Tm Elite  
T4



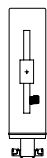
CDM TC Elite  
TC4



CDM T Elite  
T6



CDM Tm  
T6



CDM Tm Mini  
BT5



CDM TD  
TD6



MHN TD  
T6

# Alta Intensidad de Descarga Compactas con Reflector

Potencia	Clave	Status	ANSI Balastro Voltaje	Bulbo	Base	IRC	Kelvin (CCT)	MOL (mm) [312]	Vida Útil (horas) [308]	Flujo Luminoso	Intensidad Luminosa (Candelas)	Embalaje	Comentarios
<b>MASTER Color CDM-RM Mini MR16 Elite</b>													
35W	288373	MTO	M130	MR16 ø50mm 25D	GX10	91	3000	65	15,000	2,150	7,600	6	(300), (301), (302)
<b>MASTER Color CDM R PAR20</b>													
35W	260117	MTS	M156/M175	PAR20 ø64mm 30D	E26/E27	81	3,000	92	9,000	1,900	5,300	12	(300), (301), (302)
35W	303131	MTO	M156/M175	PAR20 ø64mm 10D	E26/E27	90	4,200	92	9,000	1,950	21,500	12	(300), (301), (302)
35W	260190	MTS	M156/M175	PAR20 ø64mm 30D	E26/E27	90	4,200	92	9,000	1,950	5,000	12	(300), (301), (302)
<b>MASTER Color CDM R PAR30 L</b>													
35W	260075	MTS	M130	PAR30L ø95mm 10D	E26/E27	81	3,000	120	9,000	2,200	44,000	6	(300), (301), (302)
35W	260083	MTS	M130	PAR30L ø95mm 30D	E26/E27	81	3,000	120	9,000	2,200	7,400	6	(300), (301), (302)
70W	260091	MTS	M98/M143	PAR30L ø95mm 10D	E26/E27	81	3,000	120	9,000	4,600	68,000	6	(300), (301), (302)
70W	260174	MTS	M98/M143	PAR30L ø95mm 30D	E26/E27	81	3,000	120	9,000	4,300	13,000	6	(300), (301), (302)
70W	260109	MTS	M98/M143	PAR30L ø95mm 40D	E26/E27	81	3,000	120	9,000	4,600	9,500	6	(300), (301), (302)
70W	260133	MTO	M98/M143	PAR30L ø95mm 10D	E26/E27	93	4,200	120	9,000	4,300	60,000	6	(300), (301), (302)
<b>MASTER Color CDM R PAR38</b>													
100W	288787	MTS	M90/M140	PAR38 ø121mm 25D	E26/E27	92	4,000	138	12,500	5,700	24,000	12	(300), (301), (302)
<b>MASTER Color CDM R111</b>													
35W	259663	MTS	M130/C130	R ø111mm 10D	GX8.5	90	3,000	95	10,000	1,200	36,000	6	(300), (301), (302)
35W	259598	MTS	M130/C130	R ø111mm 24D	GX8.5	90	3,000	95	10,000	1,500	8,500	6	(300), (301), (302)
35W	259622	MTS	M130/C130	R ø111mm 40D	GX8.5	90	3,000	95	10,000	1,500	4,500	6	(300), (301), (302)
70W	259655	MTS	M139	R ø111mm 10D	GX8.5	92	3,000	95	10,000	2,400	45,000	6	(300), (301), (302)
70W	259671	MTS	M139	R ø111mm 24D	GX8.5	92	3,000	95	10,000	3,100	16,000	6	(300), (301), (302)
70W	259606	MTS	M139	R ø111mm 40D	GX8.5	92	3,000	95	10,000	3,100	8,500	6	(300), (301), (302)



MR16



PAR20



PAR30 L



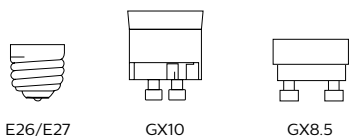
PAR38



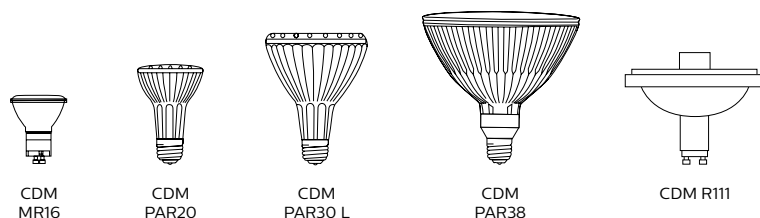
R111

# Alta Intensidad de Descarga Compactas con Reflector

## Tipos de Base



## Tipos de Bulbo



## Comentarios Adicionales

- |   |  |
|---|--|
| <b>(NUEVO)</b> Producto nuevo. No hacía parte del catálogo anterior.  | <b>(309)</b> Producto certificado bajo la Norma Oficial Mexicana NOM-028-ENER-2010                               |
| <b>(300)</b> Tecnología FadeBlock® - Bulbo de vidrio con filtro de protección contra rayos UV.  | <b>(310)</b> Producto atenuable. Instalarlos con balastos y sistemas de control adecuados.                       |
| <b>(301)</b> No utilizar con dimmers o cualquier sistema de atenuación.   | <b>(312)</b> Longitud en milímetros medida desde el punto más bajo (base) hasta la parte más alta de la lámpara. |
| <b>(302)</b> Posición de operación universal.   | <b>(319)</b> Posición de operación vertical $\pm 15^\circ$   |
| <b>(305)</b> Flujo luminoso promedio medido aproximadamente al 80% de la vida útil de la lámpara.   | <b>(322)</b> Lámpara con tubo de descarga protegido  |
| <b>(306)</b> Flujo luminoso promedio medido aproximadamente al 50% de la vida útil de la lámpara.   | <b>(323)</b> Producto exento de la Norma Oficial Mexicana NOM-028-ENER-2010                                      |
| <b>(308)</b> Vida útil promedio obtenida luego de medir un grupo representativo de lámparas bajo condiciones controladas en un laboratorio y con ciclos de encendido de 10 horas o más. Esta se define cuando el 50% de la muestra medida sobrevive a la prueba. Para las lámparas de Sodio de Alta Presión (HPS), de 24,000 horas de duración, la vida útil promedio es obtenida cuando el 67% de la muestra medida sobrevive a la prueba. |  |



# Balastos

Balastos  
Electrónicos  
para lámparas  
Fluorescentes  
T5

48



Balastos  
Electrónicos  
para lámparas  
Fluorescentes  
T8

52



Balastos  
Electrónicos  
para lámparas  
Fluorescentes  
T12

57



Balastos  
Electrónicos  
para lámparas  
Fluorescentes  
Compactas

59



Balastos  
Electrónicos  
Atenuables para  
lámparas  
Fluorescentes  
Mark 10

61



Balastos  
Electrónicos  
Atenuables para  
lámparas  
Fluorescentes  
Mark 7

63



Balastos  
Electrónicos  
para lámparas  
HID  
e-Vision

65



Balastos  
Electrónicos  
para lámparas  
HID

68



Balastos  
de Emergencia  
Bodine

71



24



# Balastos Electrónicos para Tubos T5 HE

Catálogo	Clave	No. de lámparas	Tensión de Línea	Tipo de encendido	Potencia de línea (W)	Factor de Balastro	% THD	Corriente de Línea (A)	Temp. de Encendido Mín. (°C)	Dimensión	Diagrama de Conexión
<b>F14T5 HE (14W)</b>											
ICN-2S28-N	275156	1	120-277	PS	17	1.07	10	0.14-0.07	-18	N	73
ICN-2S28-N	275156	2	120-277	PS	33	1.04	10	0.28-0.13	-18	N	74
ICN-3S14-T	256396	2	120-277	PS	35	1.1	10	0.79-0.13	-18	O	172
RES-3P14-N	109959	3	120	IS	58	0.89	>30	0.65	10	N	76
ICN-3S14-T	256396	3	120-277	PS	50	1	10	0.4-0.17	-18	O	171
<b>F28T5/ES HE (25W)</b>											
ICN-2S28-N	275156	1	120-277	PS	30	1.05	10	0.25-0.11	-18	N	73
ICN-2S28-N	275156	2	120-277	PS	58-57	1.00	10	0.49-0.21	-18	N	74
<b>F28T5 HE (28W)</b>											
ICN-2S28-N	275156	1	120-277	PS	31	1.05	10	0.29-0.12	-18	N	73
RES-2P28	290627	1	127	IS	31	0.80	>30	0.45	10	C	n/a
ICN-2S28-N	275156	2	120-277	PS	61-60	1.00	10	0.59-0.23	-18	N	74
RES-2P28	290627	2	127	IS	61	0.80	>30	0.89	10	C	n/a
IES-3S28	285726	3	120-277	RS	92	0.87	30	0.735-0.319	0	F	77

ICN = Centium  
 RES = Essential 120V  
 IES = Essential 120V - 277V



**IES-3S28**  
T5



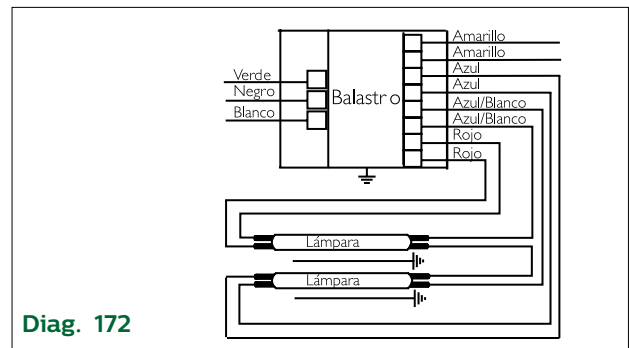
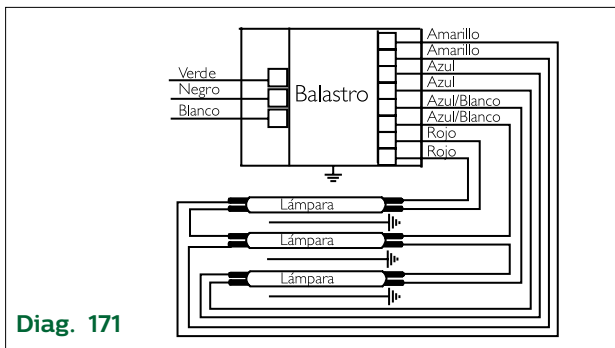
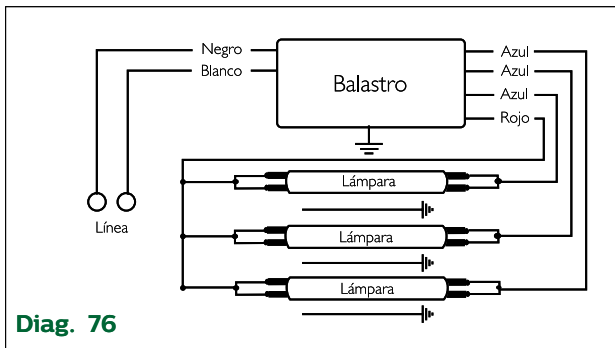
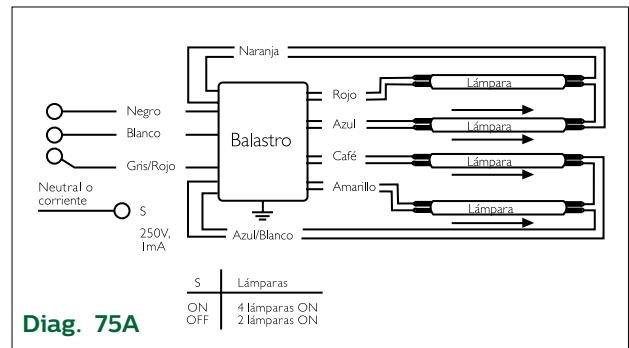
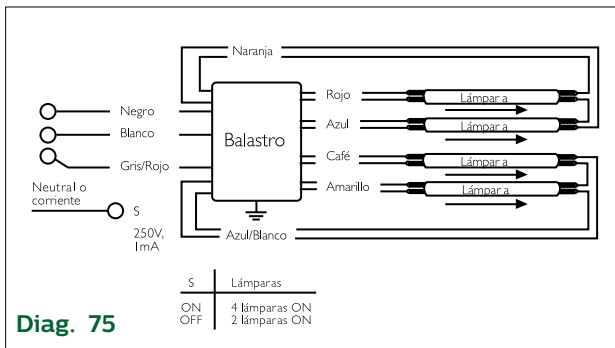
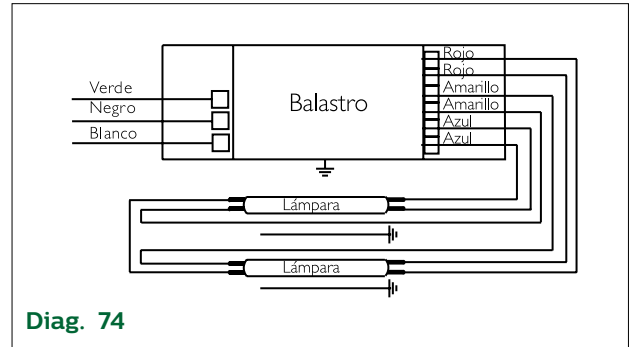
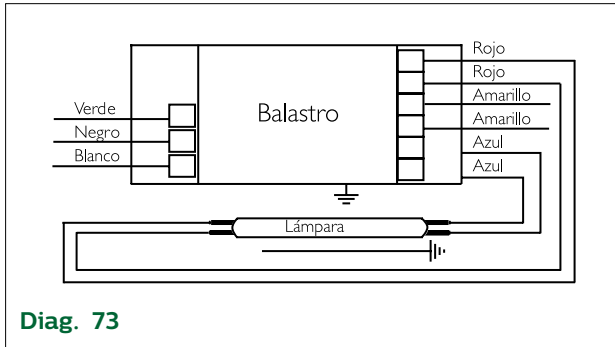
# Balastos Electrónicos para Tubos T5 HO

Catálogo	Clave	No. de lámparas	Tensión de Línea	Tipo de encendido	Potencia de línea (W)	Factor de Balastro	% THD	Corriente de Línea (A)	Temp. de Encendido Min. (°C)	Dimensión	Diagrama de Conexión
<b>F24T5/HO (24W)</b>											
ICN-2S24N	290429	1	120-277	PS	27	1.03	10	0.23-0.10	-18	D	73
ICN-2S24N	290429	2	120-277	PS	54-53	1.04	10	0.45-0.19	-18	D	74
<b>F24T5/HO (44W)</b>											
ICN-2S54N	286732	1	120-277	PS	52	1.07	15	0.44-0.20	-18	N	73
ICN-2S54N	286732	2	120-277	PS	101	1.05	10	0.84-0.37	-15	N	74
<b>F54T5/HO (49W)</b>											
ICN-2S54N	286732	1	120-277	PS	60	1.1	15	0.50-0.22	-29	D	73
ICN-2S54N	286732	2	120-277	PS	110	1.04	10	0.93-0.40	-29	D	74
ICN-4S54-90C-2LS-G	108746	3	120-277	PS	168-165	1.00	10	1.52-0.66	-29	G	75A
ICN-4S54-90C-2LS-G	108746	4	120-277	PS	222-216	1.00	10	2.00-0.86	-29	G	75
<b>F54T5/HO (54W)</b>											
ICN-2S54N	286732	1	120-277	PS	62	1.02	10	0.52-0.23	-29	D	73
ICN-2S54N	286732	2	120-277	PS	120-116	1.00	10	1.00-0.43	-29	D	74
ICN-4S54-90C-2LS-G	108746	3	120-277	PS	182-179	1.00	10	1.52-0.66	-29	G	75A
ICN-4S54-90C-2LS-G	108746	4	120-277	PS	240-234	1.00	10	2.00-0.86	-29	G	75

ICN = Centium 120V - 277V

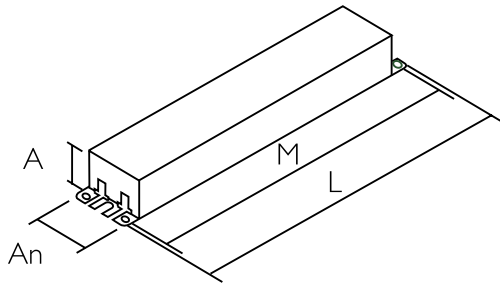
# Balastos Electrónicos para Tubos T5

## Diagramas de Conexión

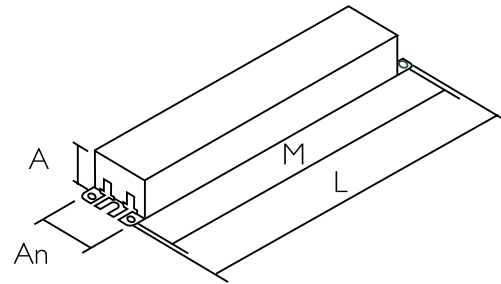


# Balastos Electrónicos para Tubos T5

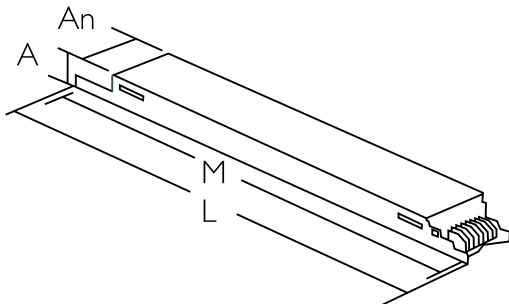
## Dimensiones (pulgadas)



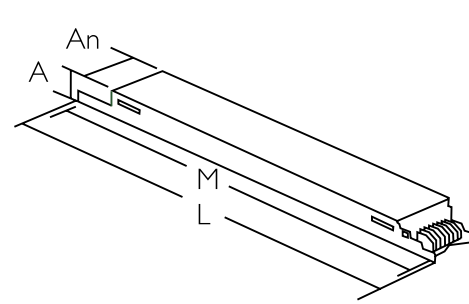
**Fig. B**  
1.18" (A) x 1.7" (An) x 9.5" (L) x 8.9" (M)



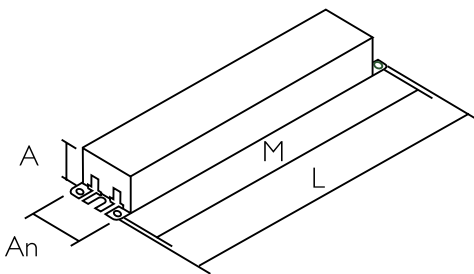
**Fig. C**  
1.5" (A) x 1.7" (An) x 8.5" (L) x 8.0" (M)



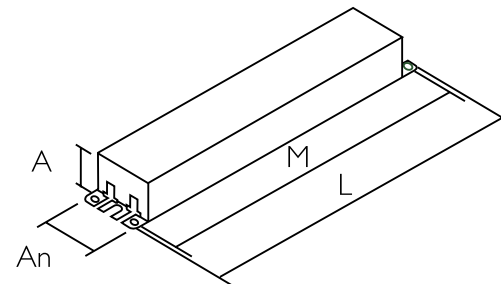
**Fig. D**  
0.98" (A) x 1.18" (An) x 16.69" (L) x 16.34" (M)



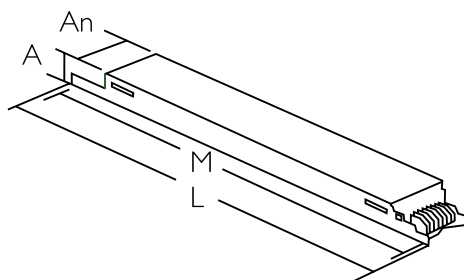
**Fig. F**  
1.10" (A) x 1.53" (An) x 10.98" (L) x 10.43" (M)



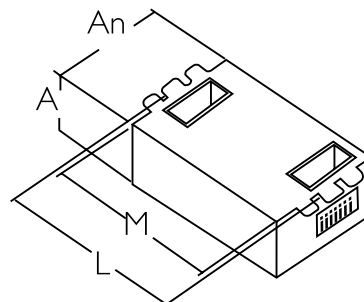
**Fig. G**  
1.18" (A) x 1.70" (An) x 16.70" (L) x 16.34" (M)



**Fig. N**  
1.10" (A) x 1.3" (An) x 9.5" (L) x 8.9" (M)



**Fig. O**  
1.06" (A) x 1.18" (An) x 14.17" (L) x 13.78" (M)



**Fig. 2**  
1.29" (A) x 3.00" (An) x 4.60" (L) x 4.20" (M)

# Balastos Electrónicos para Tubos T8

Catálogo	Clave	No. de lámparas	Tensión de Línea	Tipo de encendido	Potencia de línea (W)	Factor de Balastro	% THD	Corriente de Línea (A)	Temp. de Encendido Mín. (°C)	Dimensión	Diagrama de Conexión
----------	-------	-----------------	------------------	-------------------	-----------------------	--------------------	-------	------------------------	------------------------------	-----------	----------------------

## F17T8 (17W)

RES-2P32-N		1	127	IS	22	0.87	>30	0.325	0	N	64B
REM-2P32-N	258723	1	127	IS	21	1.08	35	0.17-0.08	-18	N	64
ICN-2P32-N	496398	1	120-277	IS	22	1.07	15	0.18-0.09	-18	N	*64

## F17T8 (17W)

RES-2P32-N	497958	2	127	IS	34	0.87	>30	0.49	0	N	64B
REM-2P32-N	258723	1	127	IS	31	0.9	35	0.26-0.11	-18	N	64
ICN-2P32-N	496398	2	120-277	IS	33	0.93	15	0.28-0.13	-18	N	64
ICN-3P32-N	284190	2	120-277	IS	38	1.07	15	0.32-0.14	-18	N	*65
ICN-3P32-N	284190	3	120-277	IS	48	0.92	15	0.39-0.17	-18	N	65
ICN-4P32-N	284232	3	120-277	IS	53	1.04	15	0.45-0.20	-18	N	*66
ICN-4P32-N	284232	4	120-277	IS	64	0.93	10	0.54-0.23	-18	N	66

# Balastos Electrónicos para Tubos T8

Catálogo	Clave	No. de lámparas	Tensión de Línea	Tipo de encendido	Potencia de línea (W)	Factor de Balastro	% THD	Corriente de Línea (A)	Temp. de Encendido Mín. (°C)	Dimensión	Diagrama de Conexión
<b>F25T8 (25W - 36")</b>											
RES-2P32-N	497958	1	127	IS	28	0.87	>30	0.42	0	N	64B
REM-2P32-N	258723	1	127	IS	29	1.05	35	0.24-0.11	-18	N	64
ICN-2P32-N	496398	1	120-277	IS	29	1.06	15	0.24-0.11	-18	B	*64
<b>F25T8 (25W - 36")</b>											
RES-2P32-N	497958	2	127	IS	45	0.87	>30	0.65	0	N	64B
REM-2P32-N	258723	2	127	IS	45	0.89	35	0.38-0.16	-18	N	64
ICN-2P32-N	496398	2	120-277	IS	48	0.91	10	0.40-0.18	-18	N	64
ICN-3P32-N	284190	2	120-277	IS	51	1.03	15	0.43-0.19	-18	N	*65
ICN-3P32-N	284190	3	120-277	IS	67	0.90	10	0.56-0.24	-18	N	65
ICN-4P32-N	284232	3	120-277	IS	74	1.01	10	0.62-0.27	-18	N	*66
ICN-4P32-N	284232	4	120-277	IS	89	0.91	10	0.74-0.32	-18	N	66



ICN-2P32-N  
T8

# Balastos Electrónicos para Tubos T8

Catálogo	Clave	No. de lámparas	Tensión de Línea	Tipo de encendido	Potencia de línea (W)	Factor de Balastro	% THD	Corriente de Línea (A)	Temp. de Encendido Mín. (°C)	Dimensión	Diagrama de Conexión
----------	-------	-----------------	------------------	-------------------	-----------------------	--------------------	-------	------------------------	------------------------------	-----------	----------------------

## F32T8, FBO31T8, F32T8/U6 (32W)

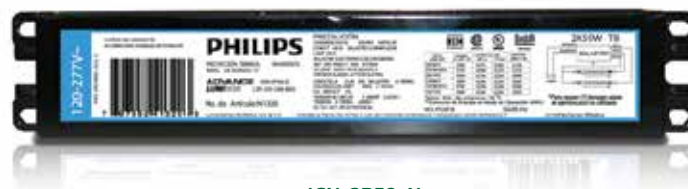
RES-2P32-N	497958	1	127	IS	35	0.87	>30	0.52	0	N	64B
REM-2P32-N	258723	1	127	IS	37	1.03	15	0.31-0.13	-18	N	64
ICN-2P32-N	496398	1	120-277	IS	36	1.03	15	0.30-0.14	-18	N	*64

## F32T8, FBO31T8, F32T8/U6 (32W)

RES-2P32-N	497958	2	127	IS	57	0.87	>30	0.81	0	N	64B
REM-2P32-N	258723	1	127	IS	59	0.89	35	0.49-0.22	-18	N	64
ICN-2P32-N	496398	2	120-277	IS	59	0.88	10	0.49-0.22	-18	N	64
ICN-3P32-N	284190	2	120-277	IS	65	1.01	10	0.54-0.24	-18	N	*65
ICN-3P32-N	284190	3	120-277	IS	85	0.88	10	0.71-0.31	-18	N	65
ICN-4P32-N	284232	3	120-277	IS	93	1.00	10	0.78-0.33	-18	N	*66
ICN-4P32-N	284232	4	120-277	IS	112	0.88	10	0.94-0.41	-18	N	66

# Balastos Electrónicos para Tubos T8

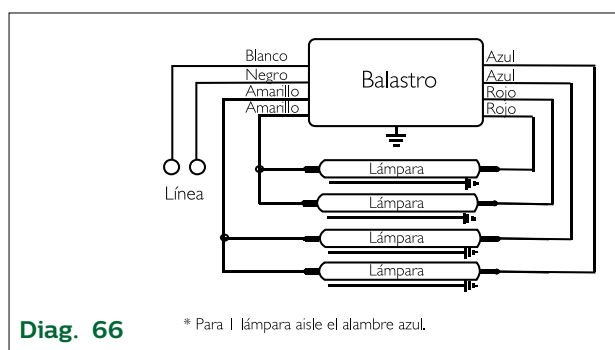
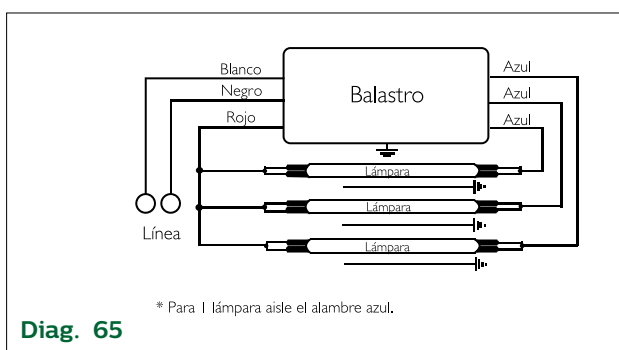
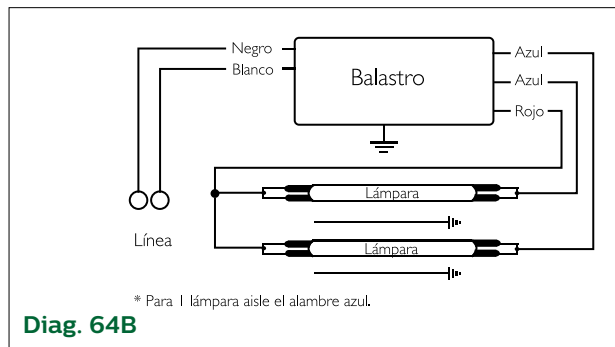
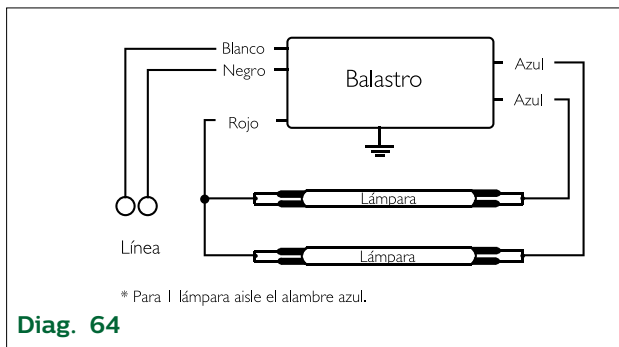
Catálogo	Clave	No. de lámparas	Tensión de Línea	Tipo de encendido	Potencia de línea (W)	Factor de Balastro	% THD	Corriente de Línea (A)	Temp. de Encendido Mín. (°C)	Dimensión	Diagrama de Conexión
<b>F96T8 (59W)</b>											
RES-2P59-N	497966	1	127	IS	60	0.84	>30	0.81	10	N	64B
ICN-2P59-N	259259	1	120-277	IS	72	1.05	10	0.6	-18	N	*64A
RES-2P59-N	497966	2	127	IS	104	0.84	>30	1.33	10	N	64B
ICN-2P59-N	259259	2	120-277	IS	112	0.87	10	0.94	-18	N	64A



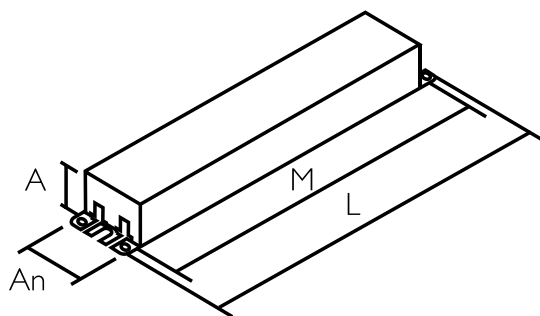
ICN-2P59-N  
T8

# Balastos Electrónicos para Tubos T8

## Diagramas de Conexión



## Dimensiones (pulgadas)



**Fig. A2**

1.05" (A) x 1.08" (An) x 9.50" (L) x 8.91" (M)

**Fig. C**

1.78" (A) x 2.88" (An) x 11.75" (L) x 11.14" (M)

**Fig. N**

1.00" (A) x 1.30" (An) x 9.50" (L) x 8.90" (M)



# Balastos Electrónicos para Tubos T12

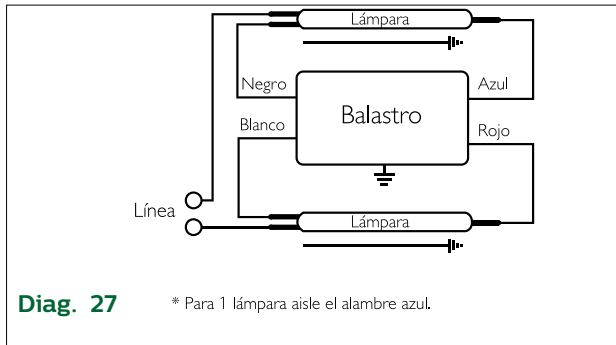
Catálogo	Clave	No. de lámparas	Tensión de Línea	Tipo de encendido	Potencia de línea (W)	Factor de Balastro	% THD	Corriente de Línea (A)	Temp. de Encendido Mín. (°C)	Dimensión	Diagrama de Conexión
<b>F48T12 EW(30W) / F48T8 Slimline (30W)</b>											
REL-239-N	498055	1	127	IS	27	0.98	30	0.22	10	N	27*
REL-239-N	498055	2	127	IS	43	0.78	30	0.35	10	N	27
<b>F96T12 EW (60W) / F96T8 Slimline (60W)</b>											
REL-275-N	498063	1	127	IS	40	0.72	30	0.35	10	N	27*
REL-275-N	498063	2	127	IS	65	0.61	30	0.54	10	N	27



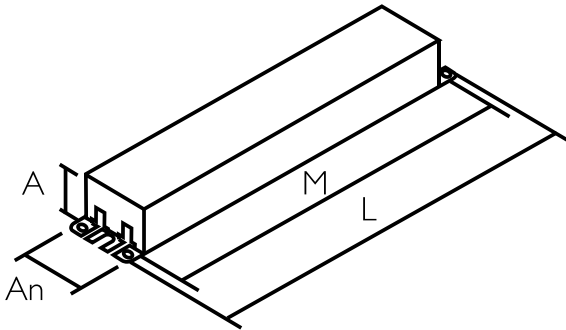
REL-239-N  
T12

# Balastos Electrónicos para Tubos T12

## Diagramas de Conexión



## Dimensiones (pulgadas)



**Fig. N**

1.0" (A) x 1.30" (An) x 9.50" (L) x 8.90" (M)

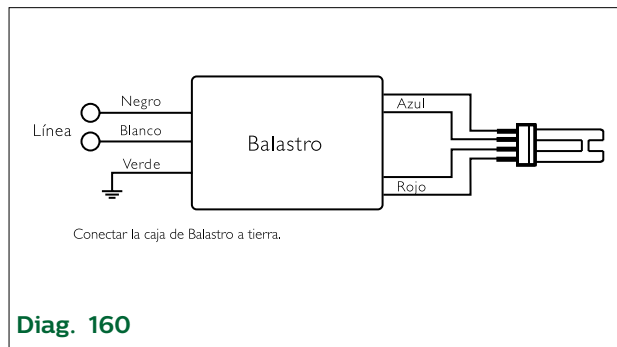
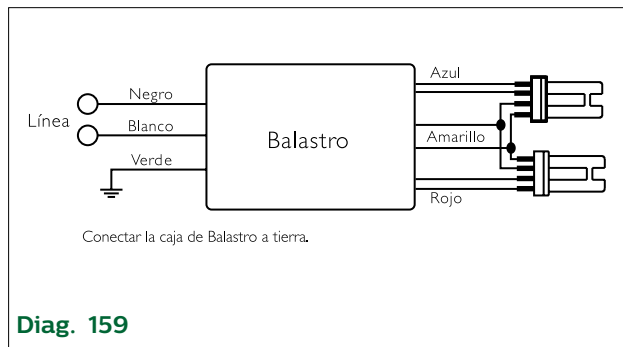
# Balastos Electrónicos para Fluorescentes Compactas

Catálogo	Clave	No. de lámparas	Tensión de Línea	Tipo de encendido	Potencia de línea (W)	Factor de Balastro	% THD	Corriente de Línea (A)	Temp. de Encendido Mín. (°C)	Dimensión	Diagrama de Conexión
<b>CFQ13W/G24q - 13W CFL (PL-C13W/4P, F13DBX/4P, CF13DD/E)</b>											
ICF-2S13-H1-LD	108670	1	120-277	PS	16	1.00	10	0.13-0.16	-18	Figura 1	160
ICF-2S13-H1-LD	108670	2	120-277	PS	29	1.00	10	0.25-0.11	-18	Figura 1	159
<b>CFTR13W/GX24q - 13W CFL (F13TBX/4P, CF13DT/E)</b>											
ICF-2S13-H1-LD	108670	1	120-277	PS	16	1.00	10	0.13-0.06	-18	Figura 1	160
ICF-2S13-H1-LD	108670	2	120-277	PS	29	1.00	10	0.25-0.11	-18	Figura 1	159
<b>CFQR26W/G24q - 26W CFL (PL-C26W/4P, F26DBX/4P, CF26DD/E)</b>											
ICF-2S26-H1-LD	114173	1	120-277	PS	27	1.00	10	0.23-0.10	-18	Figura 1	160
ICF-2S26-H1-LD	114173	2	120-277	PS	51	1.00	10	0.43-0.19	-18	Figura 1	159
ICF-2S42-M2-LD	108696	2	120-277	PS	52	1.00	10	0.43-0.19	-18	Figura 2	159
<b>CFTR26W/GX24q - 26W CFL (PL-T26W, F26TBX/4P, CF26DT/E)</b>											
ICF-2S26-H1-LD	114173	1	120-277	PS	29	1.10	10	0.24-0.11	-18	Figura 1	160
ICF-2S26-H1-LD	114173	2	120-277	PS	54	1.00	10	0.45-0.20	-18	Figura 1	159
ICF-2S42-M2-LD	108696	2	120-277	PS	55	1.00	10	0.46-0.21	-18	Figura 2	159
<b>CFTR32W/GX24q - 32W CFL (PL-T32W, F32TBX/4P, CF32DT/E)</b>											
ICF-2S26-H1-LD	114173	1	120-277	PS	36	0.98	10	0.31-0.13	-18	Figura 1	160
ICF-2S42-M2-LD	108696	2	120-277	PS	68	0.98	10	0.57-0.25	-18	Figura 2	159
<b>CFTR42W/GX24q - 42W CFL (PL-T42W, F42TBX/4P, CF42DT/E)</b>											
ICF-2S26-H1-LD	114173	1	120-277	PS	46	0.98	10	0.38-0.17	-18	Figura 1	160
RES-2S42	497982	2	120	RS	119	0.50	>30	0.88	0	Figura 6	159
ICF-2S42-M2-LD	108696	2	120-277	PS	93	0.97	10	0.78-0.33	-18	Figura 2	159

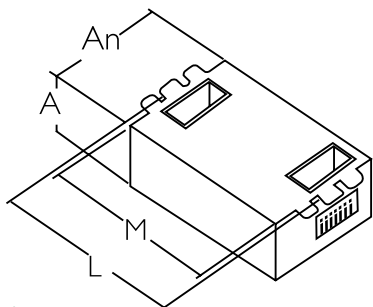


# Balastos Electrónicos para Fluorescentes Compactas

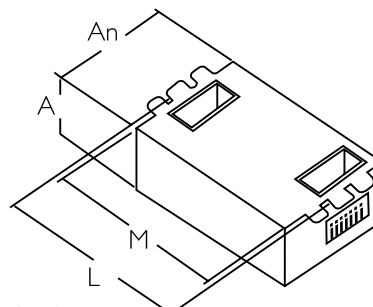
## Diagramas de Conexión



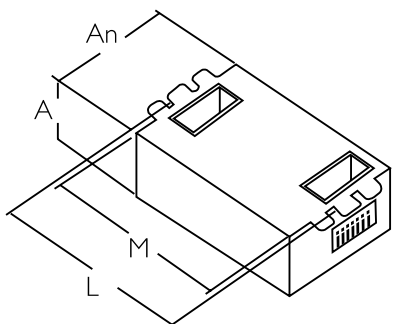
## Dimensiones (pulgadas)



**Fig. 1**  
0.98" (A) x 2.40" (An) x 4.60" (L) x 4.20" (M)



**Fig. 2**  
1.29" (A) x 3.00" (An) x 4.55" (L) x 4.20" (M)



**Fig. 6**  
0.98" (A) x 2.4" (An) x 4.98" (L) x 2.00" (M)

# Balastos Electrónicos Atenuables MARK 10

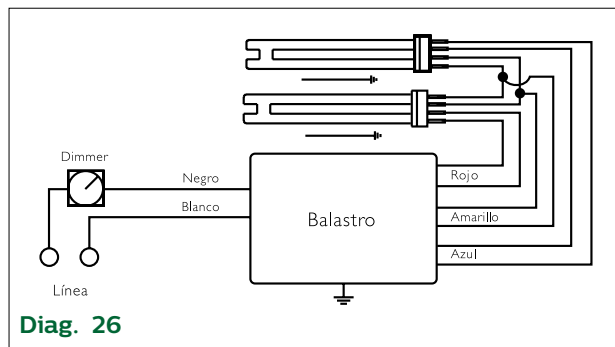
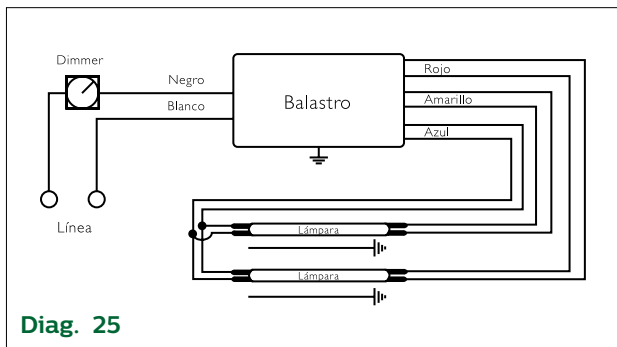
Catálogo	Clave	No. de lámparas	Tensión de Línea	Tipo de encendido	Potencia de línea (W)	Factor de Balastro	% THD	Corriente de Línea (A)	Temp. de Encendido Mín. (°C)	Dimensión/ Conexión
<b>CFQ26W/G24Q , PL-C26W/4P(26W)</b>										
REZ2Q26M2LD73M	240515	2 x26	120	PS	58/16	1.00 /0.05	10	0.48	10	2/26
<b>F17T8, FBO16T8 (17W)</b>										
REZ2S32SC73M	284059	2 x17	120	PS	38/13	1.05 /0.05	10	0.32	10	B/25
<b>F25T8, FBO24T8(25W)</b>										
REZ2S32SC73M	284059	2 x25	120	PS	79/19	1.05 /0.05	10	0.66	10	B/25
<b>F32T8, FBO31T8, F32T8/U6(32W)</b>										
REZ2S32SC73M	284059	2 x32	120	PS	68/15	1.00 /0.05	10	0.66	10	B/25
<b>F54T5/HO (54W)</b>										
REZ2S5473M	240523	2 x54	120	PS	117/24	1.00 /0.05	10	1.05	10	D/25



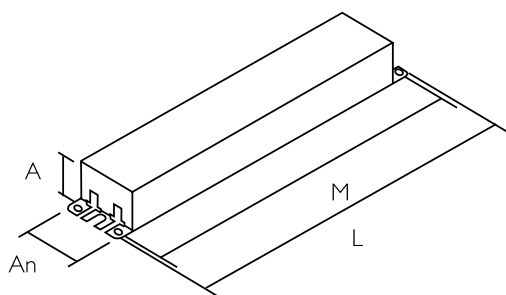
REZ-2S32-SC  
Mark 10

# Balastos Electrónicos Atenuables MARK 10

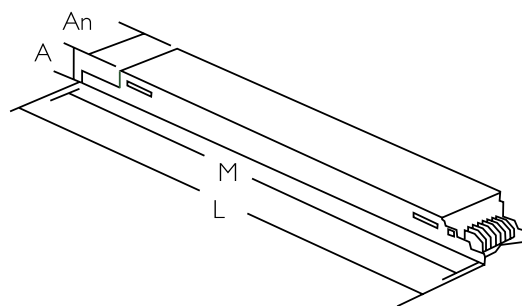
## Diagramas de Conexión



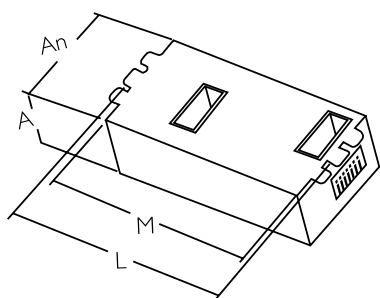
## Dimensiones (pulgadas)



**Fig. B**  
1.18" (A) x 1.69" (An) x 9.50" (L) x 8.90" (M)



**Fig. D**  
0.98" (A) x 1.18" (An) x 16.69" (L) x 16.34" (M)



**Fig. 2**  
1.29" (A) x 3.00" (An) x 4.55" (L) x 4.21" (M)

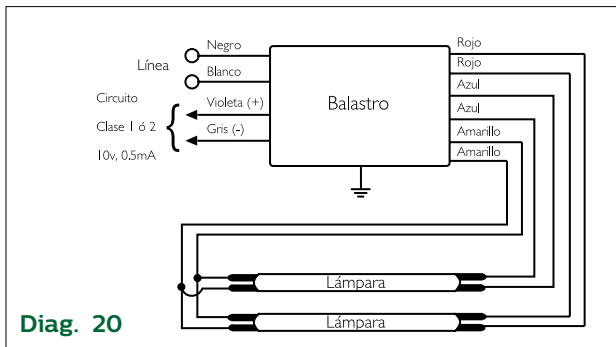
# Balastos Electrónicos Atenuables MARK 7 (0-10V)

Catálogo	Clave	No. de lámparas	Tensión de Línea	Tipo de encendido	Potencia de línea (W)	Factor de Balastro	% THD	Corriente de Línea (A)	Temp. de Encendido Mín. (°C)	Dimensión/ Conexión
<b>F17T8, FBO16T8 (17W)</b>										
IZT2S32SC73M	240507	2	120-277	PS	36/11	1.00/0.05	10	0.30-0.13	10	B/20
<b>F25T8, FBO24T8 (25W)</b>										
IZT2S32SC73M	240507	2	120-277	PS	52/12	1.00/0.03	10	0.43-0.19	10	B/20
<b>F32T8, FBO31T8, F32T8/U (32W)</b>										
IZT2S32SC73M	240507	2	120-277	PS	68/14	1.00/0.03	10	0.57-0.24	10	B/20
<b>F14T5</b>										
IZT2S28D73M	292888	2	120-277	PS	34/9	1.00/0.03	10	0.24-0.12	10	D/20
<b>F28T5</b>										
IZT2S28D73M	292888	2	120-277	PS	63/12	1.00/0.03	10	0.57-0.22	10	D/20
<b>F28T5/ES (25W)</b>										
IZT2S28D73M	292888	2	120-277	PS	59/12	1.00/0.03	10	0.51-0.21	10	D/20

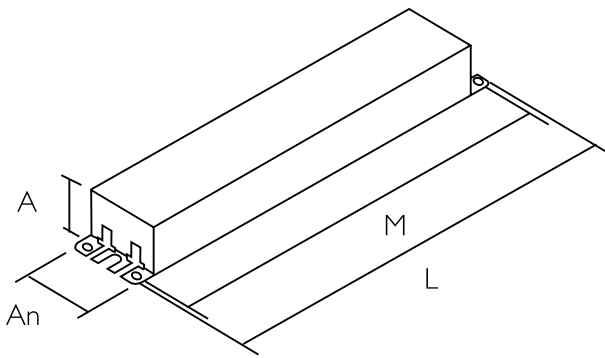


# Balastos Electrónicos Atenuables MARK 7 (0-10V)

## Diagramas de Conexión

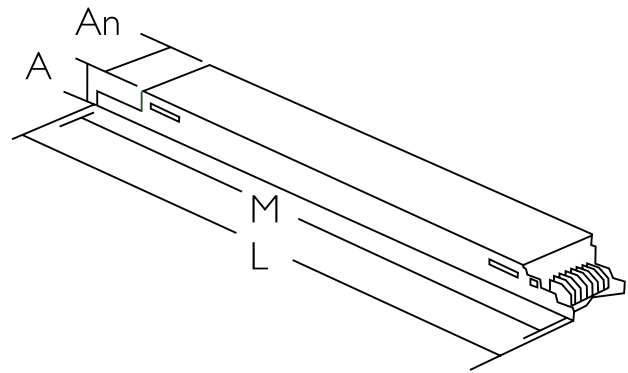


## Dimensiones (pulgadas)



**Fig. B**

1.18" (A) x 2.36" (An) x 9.50" (L) x 8.90" (M)



**Fig. D**

1.18" (A) x 0.98" (An) x 16.69" (L) x 16.34" (M)



# Balastos Electrónicos para Lámparas HID

Catálogo	Clave	No. de lámparas	Watts	ANSI	Tensión de Línea	Potencia de Línea (W)	Factor de Potencia	% THD	Corriente de Línea (A)	Temp. de Encendido Mín. (°C)	Dimensión/ Conexión
<b>Aditivos Metálicos Cerámicos 35W ( CDM T / CDM TC / CDM R111)</b>											
IMH-39-GLF	496430	1	39 W	M130/C130	120-277	46	0.9	15	0.39/0.18	-30	G/3
<b>Aditivos Metálicos Cerámicos 70W ( CDM T / CDM TC / CDM R111)</b>											
IMH-70-GLF	496448	1	70W	M98/C98	120	79	0.9	15	0.67	-30	G/3
				M139/C139	277	76	0.9		0.29		
<b>Master Color CDM Elite MW</b>											
IZTMH-2I0315-R-LF	277814	1	210 W	C183	200	229	0.95	15	1.2	-20	N/6
					277	227	0.95	15	0.82		
			315 W	C182	200	343	0.95	15	1.8		
					277	341	0.95	15	1.25		



**IMH-39-GLF**  
e-Vision

# Balastos Electrónicos para Lámparas HID

## COSMOPOLIS

Catálogo	Clave	No. de lámparas	Watts	ANSI	Tensión de Línea	Potencia de Línea (W)	Factor de Potencia	% THD	Corriente de Línea (A)	Temp. de Encendido Mín. (°C)	Dimensión/ Conexión
<b>Cosmopolis (CPO) - ON-OFF</b>											
**ICW-90-QLSM	505081	1	90 W	CI88	208-277	99	0.95	<15	0.49 / 0.37	-20	L
**ICW-140-QLSM	505107	1	140 W	CI89	208-277	153	0.95	<15	0.75 / 0.57	-20	L
<b>Cosmopolis Programable (DALI)</b>											
IDCW-90-QLSM	504613	1	90W	CI88	208-277	99	0.95	<15	0.49 / 0.37	-22	M
IDCW-140-QLSM	504621	1	140W	CI89	208-277	153	0.95	<15	0.75 / 0.57	-22	M

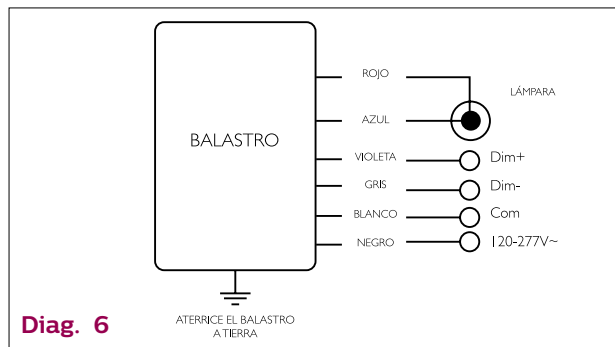
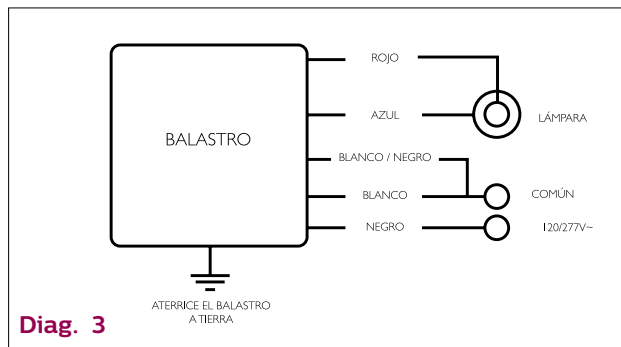
N/D: No Disponible



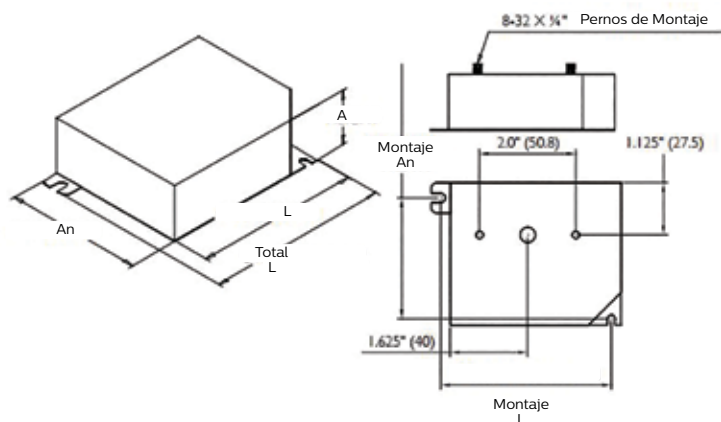
**ICW-140-QLSM**  
Balastro Electrónico

# Balastos Electrónicos para Lámparas HID

## Diagramas de Conexión



## Dimensiones (pulgadas)



**Fig. G**

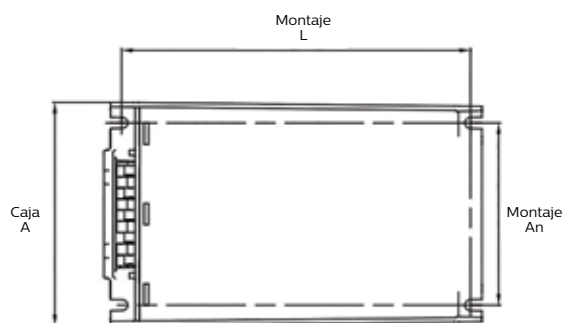
1.2" (A) x 3.0" (An) x 3.5" (L)

Total

3.8" (L)

Montaje

2.6" (An) x 3.4" (L)



**Fig. N**

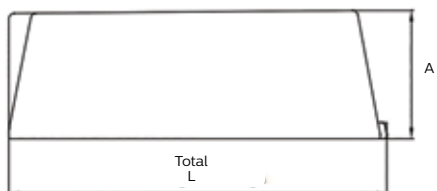
2.6" (A) x 2.6" (An) x 5.3" (L)

Total

5.3" (An)

Montaje

1.8" (An) x 5.4" (L)



# Balastros Magnéticos para Lámparas HID

Catálogo	Clave	Watts	ANSI	Tensión de Línea	Potencia de línea (W)	Corriente de Línea (A)	Tensión de Circuito Abierto (V)	Conexión/ Dimensión	Circuito
<b>Vapor de Sodio Alta Presión. Alto Factor de Potencia</b>									
71A79H8500DMLA	496166	70W	S62	127/220	100	0.8 / 0.47	108	M / Fig. 1	Autorregulado
71A9934500DML	493775			120/220/240/277		91	0.81 / 0.44 / 0.4 / 0.35	96	K / Fig. 1
71A80H8500DMLA	496208	100W	S54	127/220	138	1.07 / 0.62	120	M / Fig. 14	Autorregulado
71A9935500DML	493783			120/220/240/277		130	1.15 / 0.63 / 0.58 / 0.5	120	K / Fig. 1
71A81H8500DMLA	496240	150W	S55	127/220	190	1.6 / 0.9	110	M / Fig. 14	Autorregulado
71A9936500DML	493791			120/220/240/277		188	1.65 / 0.90 / 0.83 / 0.72	120	K / Fig. 1
71A82H1500DMLA	286674	250W	S50	127/220	295	2.5 / 1.4	189	M / Fig. 2	Autorregulado
71A8291500DMLA	244434			120/208/240/277		295	2.5 / 1.5 / 1.3 / 1.1	187	M / Fig. 2
71A9937500DML	493809	400W	S51	127/220/240/277	464	3.55 / 2.1 / 1.9 / 1.7	190	M / Fig. 2	Autorregulado
71A8493500DMLA	496323			120/208/240/277		464	3.8 / 2.2 / 1.9 / 1.7	190	M / Fig. 2
71A8793500ML	496331	1000W	S52	120/208/240/277	1100	9.5 / 5.5 / 4.8 / 4.2	441	M / Fig. 8a	Autorregulado

## Vapor de Sodio Alta Presión. Bajas Pérdidas

**71A79J9500DML	496182	70W	S62	220/240	86.5	0.40 / 0.37	115	K / Fig. 2	Bajas Pérdidas
**71A80J9500DML	496224	100W	S54	220/240	124	0.58 / 0.53	115	K / Fig. 2	Bajas Pérdidas
**71A81J9500DML	496265	150W	S55	220/240	166	0.76 / 0.70	100	K / Fig. 2	Bajas Pérdidas



# Balastos Magnéticos para Lámparas HID

Catálogo	Clave	Watts	ANSI	Tensión de Línea	Potencia de línea (W)	Corriente de Línea (A)	Tensión de Circuito Abierto (V)	Conexión/Dimensión	Circuito
----------	-------	-------	------	------------------	-----------------------	------------------------	---------------------------------	--------------------	----------

## Aditivos Metálicos. Alto Factor de Potencia

71A5292500DML	495838	70W	M98 / M143	120/208/240/277	88	1.7 / 1.0 / 0.8 / 0.7	255	K / Fig. 14	Alta Reactancia
71A9938500DML	493817			127/220/240	103	0.83 / 0.5 / 0.46	242	K / Fig. 2	Alta Reactancia
71A53H0500DML	482471	100W	M90 / M140	127/220	129	2.2 / 1.3	280	K / Fig. 1	Alta Reactancia
71A5390500DML	495853			120/208/240/277	129	2.5 / 1.5 / 1.3 / 1.1	260	K / Fig. 14	Alta Reactancia
71A5492500DML	482760	150W	M102 / M142	120/208/240/277	185	3.5 / 2.1 / 1.7 / 1.5	250	K / Fig. 14	Alta Reactancia
71A5490500DML	495861			M81 (HQI)	185	3.6 / 2.1 / 1.8 / 1.6	240	K / Fig. 1	Alta Reactancia
71A55H0500DML	495911	175/150W	M57/ M107 / CI92	127/220	210	1.8 / 1.1	305	A / Fig. 14	Autorregulado
71A5590500DML	495895			120/208/240/277	210	1.8 / 1.1 / 0.9 / 0.8	305	A / Fig. 14	Autorregulado
71A57H0500DMLA	352641	250W	M58 / CI84	127/220	295	2.6 / 1.5	300	A / Fig. 2	Autorregulado
71A5790500DMLA	187666	250W	M58 ó H37	120/208/240/277	298	2.5 / 1.4 / 1.3 / 1.1	300	A / Fig. 2	Autorregulado
71A60H1500DMLA	496075	400W	M59 / M165 / CI85	127/220	458	3.9 / 2.2	300	A / Fig. 2	Autorregulado
71A6041500DMLA	496000			480	462	1	300	A / Fig. 2	Autorregulado
71A6091500DMLA	496034			120/208/240/277	458	4.0 / 2.3 / 2.0 / 1.7	300	A / Fig. 2	Autorregulado
71A65J0500ML	496141			220	1,080	4.9	415	A / Fig. 2	Autorregulado
71A6542500ML	496083	1,000W	M47 / CI94	480	1,080	2.2	430	A / Fig. 8	Autorregulado
71A6590500ML	496091			120/208/240/277	1,070	9.0 / 5.2 / 4.5 / 3.9	415	A / Fig. 2	Autorregulado
71A6592500MLA	496125			120/208/240/277	1,080	9.0 / 5.2 / 4.5 / 3.9	430	A / Fig. 8	Autorregulado
71A6792500MLA	496158			1,500W	M48	120/208/240/277	1,605	13.5 / 7.8 / 6.8 / 5.9	460

## Aditivos Metálicos. Encendido de Pulso

71A5792500DMLA	495945	250W	M137 / M152 / CI92	120/208/240/277	291	1.9 / 1.1 / 0.9 / 0.8	275	M / Fig. 1	Autorregulado
71A5892500DMLA	495978	320W	M138 / M153 / CI84	120/208/240/277	368	2.5 / 1.5 / 1.3 / 1.1	275	M / Fig. 2	Autorregulado
71A5593500DML	495903	175W	M132 / M154 / M170	120/208/240/277	400	3.3 / 1.9 / 1.7 / 1.4	270	M / Fig. 2	Autorregulado
71A6092500DML	496042	400W	M135 / M155 / M172 / CI85	120/208/240/277	452	3.8 / 2.2 / 1.9 / 1.7	270	M / Fig. 2	Autorregulado

## Balastro HID. Alta Intensidad de Descarga SON T PLUS PIA y Master City White (CDO-TT)

71A9916500DML	285387	70W	SON-T PIA	220/240	82	0.38 / 0.35	220	G / Fig. 9	Tipo Reactor Serie
71A9917500DML	285601	100W	SON-T PIA	220/240	112.5	0.52 / 0.46	220	G / Fig. 9	Tipo Reactor Serie
71A9918500DML	285627	150W	SON-T PIA	220/240	167	0.78 / 0.72	220	G / Fig. 9	Tipo Reactor Serie

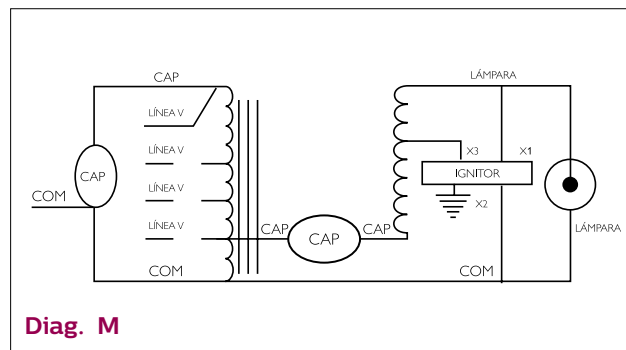
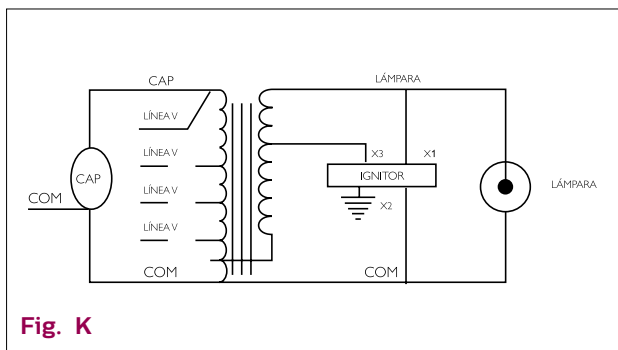
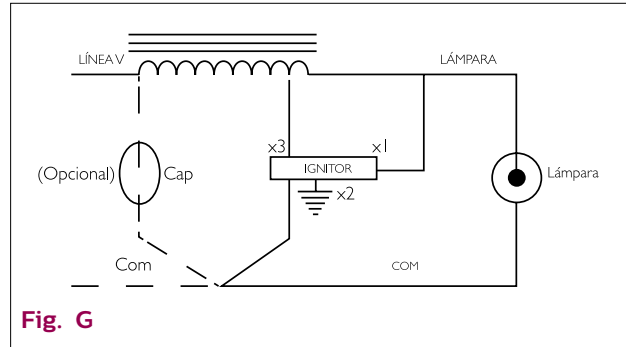
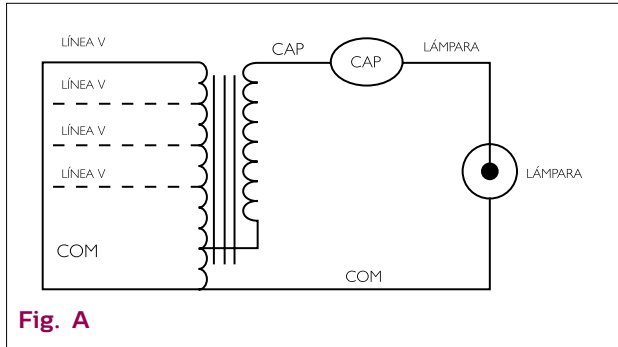
## Balastro para Lámpara de Alta Presion de Sodio SON T PIA (CWA) y Master City White (CDO-TT)

**71A99J9500DML	291971	100W	SON-T PIA	127/220/240	120	0.97 / 0.55 / 0.51	200	M / Fig. 2	Autorregulado
**71A99J5500DML	291963	150W	SON-T PIA	127/220/240	120	0.97 / 0.55 / 0.51	200	M / Fig. 2	Autorregulado
**71A99J7500DML	291955	70W	SON-T PIA	127/220/240	172	1.32 / 0.76 / 0.7	195	M / Fig. 2	Autorregulado

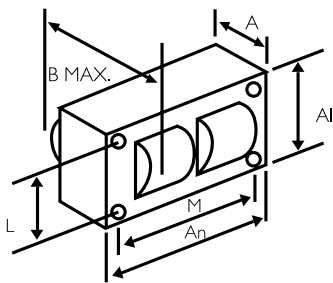


# Balastos Magnéticos para Lámparas HID

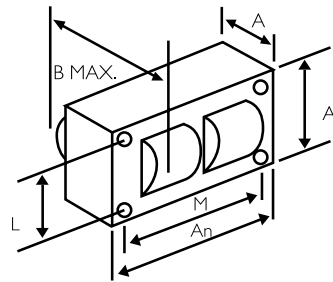
## Diagramas de Conexión



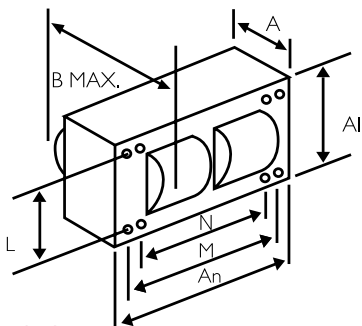
## Dimensiones (pulgadas)



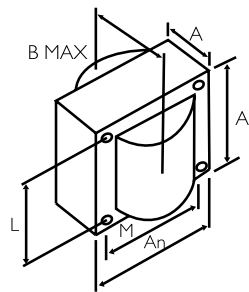
**Diag. 1**  
2.81" (Al) x 3.94" (An) x 2.44" (L) x 3.5" (M)



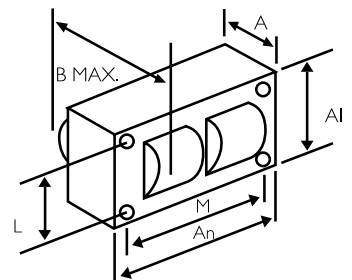
**Diag. 2**  
4.25" (Al) x 4.75" (An) x 3.87" (L) x 4.87" (M)



**Diag. 8, 8A**  
4.25" (Al) x 6" (An) x 3.87" (L) x 5.37" (M) x 4.37" (N)



**Diag. 9**  
2.18" (Al) x 2.62" (An) x 1.75" (L) x 2.18" (M)



**Diag. 14**  
2.9" (Al) x 4" (An) x 2.43" (L) x 3.5" (M)

# Balastos de Emergencia Bodine

Catálogo	Clave	No. de lámparas	Potencia de Lámpara (W)	Tipo de Lámpara	Voltaje (V)	Lúmenes (Lm)	Dimensión
B50	291930	1 - 2	17-215	T8, T12 y Circular	127 - 277	1100-1400	2
LUMICON4E	259267	1 - 2	17-215	T8, T12 y Circular	127 / 277	600-700	3
LUMICON1E	505040	1	17-40	T8, T12 y Circular	127 / 277	350-450	3
LP550	209450	1	14-55	T5 HO/HE, T8 y PL-L (Larga Compacta 4PIN)	127 / 277	390-700	4
B90	197806	1	17 - 40	T8, T12 y Circular	127 / 277	500-600	3



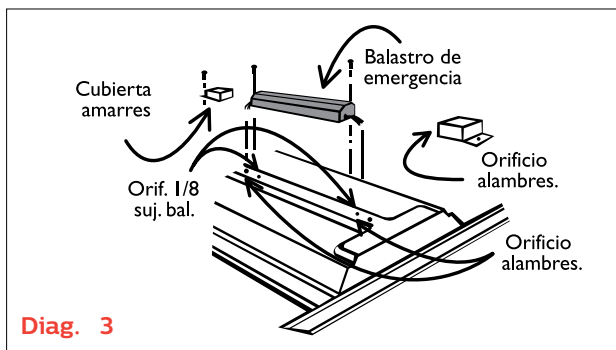
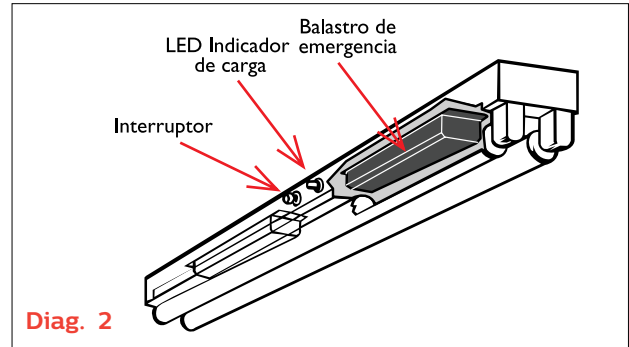
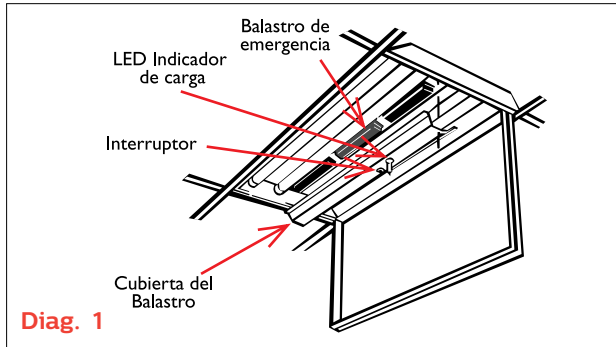
**B60**  
Bodine



**LP550**  
Bodine

# Balastos de Emergencia

## Diagramas de Conexión

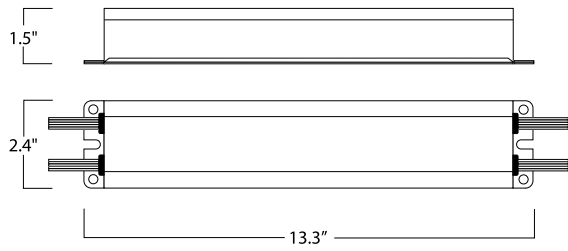


\*Si requiere información de los diagramas de conexión, favor de solicitar el instructivo de instalación al fabricante.

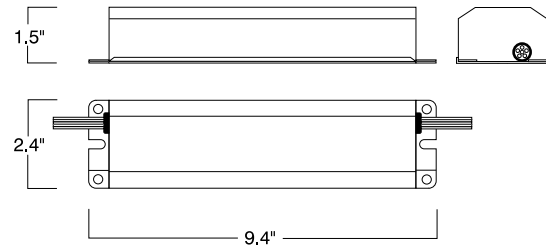


# Balastos de Emergencia Bodine

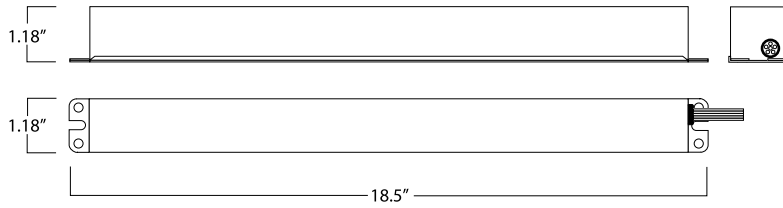
Dimensiones (pulgadas)



**Fig. 2**



**Fig. 3**



**Fig. 4**

Lámparas  
Fluorescentes  
Compactas  
Integradas

Lámparas  
Fluorescentes  
Compactas  
Integradas  
MiniTwister



76

Lámparas  
Fluorescentes  
Compactas  
Integradas  
EcoHome



76

Lámparas  
Fluorescentes  
Compactas  
Integradas  
Twister  
High Lumen



77

Lámparas  
Fluorescentes  
Compactas  
Integradas  
Decorativas



77



# Fluorescentes Compactas Integradas

Potencia Clave Status Equivalencia Bulbo Base Voltaje Kelvin (CCT) MOL (mm) Vida Útil (horas) Flujo Luminoso Inicial Eficacia Luminosa (Lm/W) Embalaje Para mayor información consultar las notas al final de este capítulo

## Ahorradores de Energía Mini Twister T2

8W	462705	MTS	=40W	T2	E26/E27	127V	6,500	82.5	12,000	410	51.3	12	(500), (503)
8W	462697	MTS	=40W	T2	E26/E27	127V	2,700	82.5	12,000	410	51.3	12	(500), (503)
9W	279646	MTS	=40W	T2	E26/E27	127V	6,500	82.5	12,000	480	53	12	(500), (503)
9W	279653	MTS	=40W	T2	E26/E27	127V	2,700	82.5	12,000	500	56	12	(500), (503)
12W	462713	MTS	=70W	T2	E26/E27	127V	6,500	94.5	12,000	660	55.0	12	(500), (503)
12W	462721	MTS	=70W	T2	E26/E27	127V	2,700	94.5	12,000	665	55.4	12	(500), (503)
13W	279703	MTS	=70W	T2	E26/E27	127V	6,500	94.5	12,000	810	62	12	(500), (503)
13W	279679	MTS	=70W	T2	E26/E27	127V	2,700	94.5	12,000	840	65	12	(500), (503)
23W	279745	MTS	=100W	T2	E26/E27	127V	6,500	115	12,000	1,500	65	12	(500), (503)
23W	279737	MTS	=75W	T2	E26/E27	127V	2,700	115	12,000	1,600	70	12	(500), (503)
26W	434258	MTS	=120W	T2	E26/E27	127V	2,700	123	12,000	1,800	69	12	(500), (503)

## Ahorradores de Energía EcoHome Twister T2

15W	454884	MTS	=60W	T2	E26/E27	127V	6,500	94.5	8,000	840	56	12	(500), (503)
20W	434910	MTS	=75W	T2	E26/E27	127V	6,500	107	8,000	1,180	59	12	(500), (503)
20W	462747	MTS	=75W	T2	E26/E27	127V	2,700	107	8,000	1,180	59	12	(500), (503)
23W	454850	MTS	=100W	T2	E26/E27	127V	6,500	115	8,000	1,380	60	12	(500), (503)
23W	462754	MTS	=100W	T2	E26/E27	127V	2,700	115	8,000	1,380	60	12	(500), (503)
26W	454868	MTS	=120W	T2	E26/E27	127V	6,500	123	10,000	1,700	65	12	(500), (503)
27W	462788	MTS	=120W	T2	E26/E27	127V	6,500	123	10,000	1,760	65.2	12	(500), (503)
27W	462770	MTS	=120W	T2	E26/E27	127V	2,700	123	10,000	1,850	68.5	12	(500), (503)



# Fluorescentes Compactas Integradas

Potencia	Clave	Status	Equivalencia	Bulbo	Base	Voltaje	Kelvin (CCT)	MOL (mm)	Vida Útil (horas)	Flujo Luminoso Inicial	Eficacia Luminosa (Lm/W)	Embalaje	Para mayor información consultar las notas al final de este capítulo
----------	-------	--------	--------------	-------	------	---------	--------------	----------	-------------------	------------------------	--------------------------	----------	--

## Ahorradores de Energía Twister de Alta Salida Luminosa

42W	151968	MTS	= 170W	T3	E26/E27	127V	2,700	203	8,000	2,800	140	12	(500), (503)
-----	--------	-----	--------	----	---------	------	-------	-----	-------	-------	-----	----	--------------

## Ahorradores de Energía Twister de Alta Salida Luminosa

42W	459198	MTS	= 160W	T4	E26/E27	120-127V	6,500	203	8,000	2,650	63	6	(500), (503)
42W	459206	MTS	= 160W	T4	E26/E27	220-240V	6,500	203	8,000	2,650	63	6	(500), (503)
65W	453399	MTS	= 250W	T5	E26/E27	120-127V	6,500	220	10,000	4,000	61	6	(500), (503)
65W	261867	MTS	= 250W	T5	E26/E27	220-240V	6,500	220	10,000	4,030	62	6	(500), (503)
80W	261883	MTS	= 330W	T5	E39/E40	220-240V	6,500	260.5	10,000	4,800	60	6	(500), (503)

## Ahorradores de Energía Deco Globo

16W	435024	MTS	= 60W	G30	E26/E27	127V	2,700	138	8,000	900	56	6	(500), (503)
23W	435032	MTS	= 100W	G40	E26/E27	127V	2,700		8,000	1,400	61	6	(500), (503)



42W  
T3



Twister High Lumen  
T5



DecoGlobo  
G30/G40

# Fluorescentes Compactas Integradas

## Tipos de Base

---



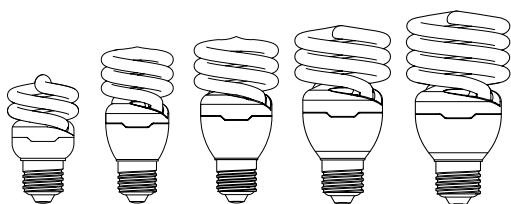
E39/E40



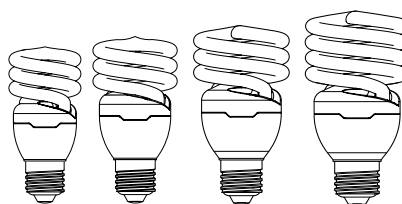
E26/E27

## Tipos de Bulbo

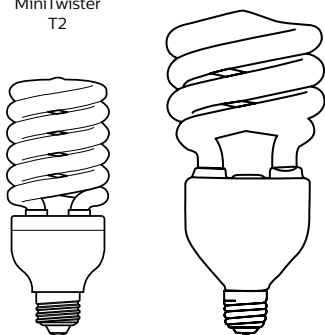
---



MiniTwister  
T2

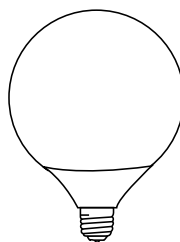


Twister  
T2



Twister  
T3

Twister  
High Lumen



DecoGlobo

## Comentarios Adicionales

---

- (500)** Reproducción de Color >80
- (503)** Producto certificado bajo la Norma Oficial Mexicana NOM-017-ENER/SCFI-2008



# Lámparas Halógenas

Lámparas Halógenas R111

82



Lámparas Halógenas Dicroicos MR16

82



Lámparas Halógenas Dicroicos MR11

82



Lámparas Halógenas PAR

82



Lámparas Halógenas Cápsulas

83



Lámparas Halógenas Clásicas

83







# Lámparas Halógenas

Potencia	Clave	Status	Bulbo	Base	Equivalencia	Voltaje	Apertura	MOL (mm)	Vida Útil (horas)	Kelvin (CCT)	Intensidad Luminosa (Candelas)	Embalaje	Comentarios
<b>Halógenos Reflector R111 (mm)</b>													
50W	125310	MTS	R111	G53	n/a	12V	24	61	3,000	2,900	4,000	6	
50W	125302	MTS	R111	G53	n/a	12V	8	61	3,000	2,900	23,000	6	
<b>Halógenos Dicroicos Essential MR11</b>													
20W	224345	MTS	MR11	GU4	n/a	12V	36	41.3	3,000	2,900	690	50	
<b>Halógenos Dicroicos ESSENTIAL Line MR16</b>													
35W	128918	MTS	MR16	GU5.3	n/a	12V	36	47.6	2,000	2,900	1,000	10	Blister x1
50W	128900	MTS	MR16	GU5.3	n/a	12V	36	47.6	2,000	2,900	1,200	50	
<b>Halógenos Dicroicos TWIST Line &amp; JDR</b>													
35W	164111	MTS	MR16	E26/E27	n/a	130V	40	75	2,000	2,900	250	10	
50W	164129	MTS	MR16	E26/E27	n/a	130V	40	75	2,000	2,900	400	10	
50W	164095	MTS	MR16	GU10	n/a	130V	40	50.8	2,000	2,900	400	50	
<b>Halógenos Reflector PAR20</b>													
50W	291179	MTS	PAR20	E26/E27	n/a	120V	25	85.7	3,000	2,800	900	15	
<b>Halógenos Reflector PAR38</b>													
100W	291153	MTS	PAR38	E26/E27	n/a	120V	30	134.9	3,000	2,800	3,200	15	



# Lámparas Halógenas

Potencia	Clave	Status	Bulbo	Base	Equivalencia	Voltaje	Apertura	MOL (mm)	Vida Útil (horas)	Kelvin (CCT)	Intensidad Luminosa (Candelas)	Embalaje	Comentarios
<b>Cápsulas Halógenas CAPSU Line</b>													
20W	163329	MTS	T3	G4	Claro	12V	n/a	31.8	2,000	2,900	310	30	Blister x3
50W	163337	MTS	T4	GY6.35	Claro	12V	n/a	44.5	2,000	2,900	800	30	Blister x3
<b>Cápsulas Halógenas CLICK Line</b>													
40W	242552	MTS	T13 ø12.8 mm	G9	Claro	120V	n/a	44.6	3,000	2,900	490	5	Blister x1
<b>Halógenos Clásicos</b>													
43W=60W	456442	MTS	A55	E26/E27	Claro	130V	n/a	9.5	1,000	2,900	750	48	Ahorradoras de energía (28%)
72W=100W	456434	MTS	A55	E26/E27	Claro	130V	n/a	9.5	1,000	2,900	1,490	48	Ahorradoras de energía (28%)



Cápsula  
T3



Cápsula  
T4



Cápsula  
T13

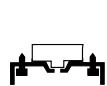


A55  
E26/E27

# Lámparas Halógenas

## Tipos de Base

---



G53



GU5.3



GU4



E26/E27



GU10



G4



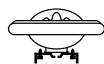
GY6.35



G9

## Tipos de Bulbo

---



R111  
G53



MR16  
GU5.3



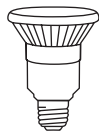
MR11  
GU4



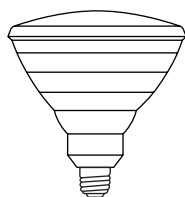
MR16  
E26/E27



MR16  
GU10



PAR20  
E26/E27



PAR38  
E26/E27



Cápsula  
T3



Cápsula  
T4



Cápsula  
T13



A55  
E26/E27



# Lámparas Incandescentes

Lámparas Incandescentes Reflectores

88



Lámparas Incandescentes Decorativos

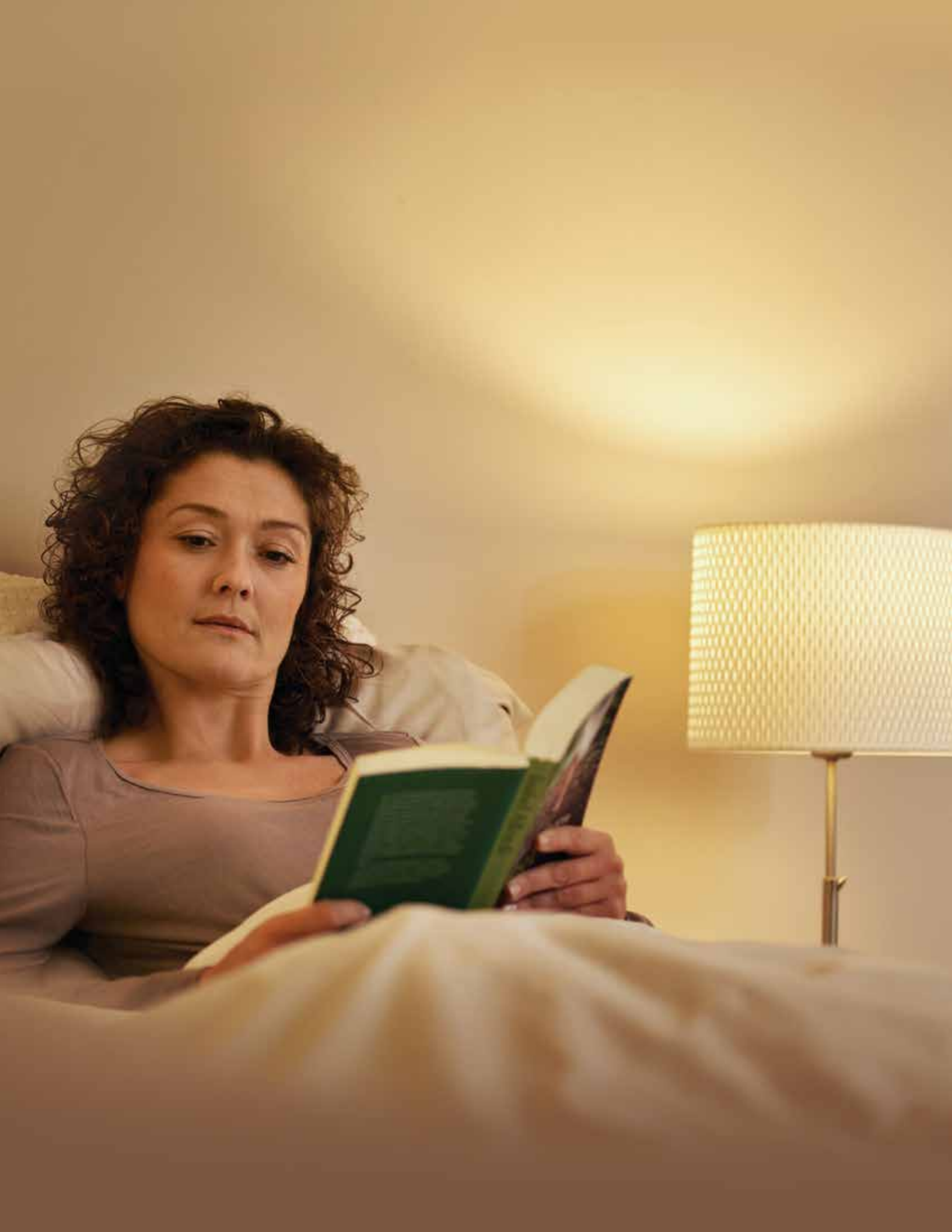
88



Lámparas Incandescentes Especiales

89





# Lámparas Incandescentes

Potencia	Clave	Status	Bulbo	Base	Acabado	Voltaje	Apertura	MOL (mm)	Vida Útil (horas)	Flujo Luminoso Inicial	Eficacia Luminosa (Lm/W)	Embalaje	Comentarios
----------	-------	--------	-------	------	---------	---------	----------	----------	-------------------	------------------------	--------------------------	----------	-------------

## Reflectores Incandescentes

45W	223149	MTS	R20	E26/E27	Frosteado	120V	Flood	100.01	2,000	385	8.6	4	
65W	248765	MTS	BR30	E26/E27	Frosteado	125V	Flood	137	2,000	635	9.77	12	
300W	144329	MTS	R40	E26/E27	Frosteado	12V	Flood	171	2,000	2,960	9.87	24	Aplicaciones en albercas de 12V

## Focos Incandescentes Decorativos tipo Vela ó Flama

25W	393702	MTS	F15	E26/E27	Claro	125V	n/a	114	1,000	150	6	60	
25W	393728	MTS	F15	E26/E27	Iridiscente	125V	n/a	114	1,000	150	6	60	
40W	393736	MTS	F15	E26/E27	Claro	125V	n/a	114	1,000	385	9.63	60	
40W	393751	MTS	F15	E26/E27	Iridiscente	125V	n/a	114	1,000	370	9.25	60	
25W	163394	MTS	B35	E26/E27	Claro	125V	n/a	97	1,000	240	9.6	50	
25W	168245	MTS	B10.5	E12	Claro	120V	n/a	103	2,000	150	6	12	Paquete de 2 Embalaje
40W	163410	MTS	B35	E26/E27	Claro	125V	n/a	97	1,000	460	11.5	50	
40W	167601	MTS	BA9.5	E26/E27	Claro	120V	n/a	103	2,000	300	7.5	24	Punta curva. Paquete de 4 Embalaje
40W	399881	MTS	B35	E14	Claro	125V	n/a	97	1,000	300	7.5	100	Paquete de 2 Embalaje
40W	168252	MTS	B10.5	E12	Claro	120V	n/a	103	2,000	300	7.5	12	Paquete de 2 Embalaje
40W	167205	MTS	BA9	E12	Claro	120V	n/a	106	2,000	300	7.5	24	Punta curva. Paquete de 2 Embalaje





# Lámparas Incandescentes

Potencia	Clave	Status	Bulbo	Base	Acabado	Voltaje	Apertura	MOL (mm)	Vida Útil (horas)	Flujo Luminoso Inicial	Eficacia Luminosa (Lm/W)	Embalaje	Comentarios
----------	-------	--------	-------	------	---------	---------	----------	----------	-------------------	------------------------	--------------------------	----------	-------------

## Focos Incandescentes Decorativos tipo Globo ó Corona

40W	163477	MTS	P45	E26/E27	Blanco	125V	n/a	73	1,000	415	10.38	50	
40W	164319	MTS	T45	E26/E27	Blanco	120V	n/a	74	1,000	410	10.25	50	
40W	399907	MTS	P45	E14	Claro	125V	n/a	73	1,000	480	12	100	

## Focos Incandescentes Usos Especiales

40W	163469	MTS	P45	E26/E27	Claro	125V	n/a	73	1,000	455	11.38	50	Aplicación en Hornos y Refrigeradores
10W	393645	MTS	S14	E26/E27	Claro	130V	n/a	89	1,150	82	8.2	60	Aplicación en Anuncios y Señalización
4W	257063	MTS	C7	E12	Claro	120V	n/a	54	3,000	16	4	24	Aplicación luz de noche. Paquete de 2 Piezas



P45



T45



P45



P45



S14



C7

# Lámparas Incandescentes

## Tipos de Base

---



E26/E27



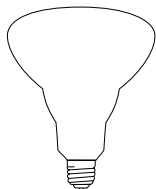
E14



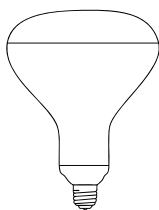
E12

## Tipos de Bulbo

---



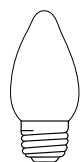
BR30



R40



F15



B35



B35



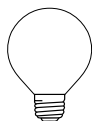
B10.5



BA9.5



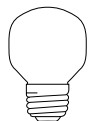
BA9



P45



G16.5



T45



S14



C7

## Acabados

---



CLARO



BLANCO



FROSTEADO  
BLANCO



IRIDISCENTE







# Contáctenos

Philips Iluminación México pone a su disposición diferentes canales de comunicación a fin de brindarle un mejor servicio.

## Servicio al Cliente

A través de nuestras líneas de servicio al cliente usted podrá hacer consultas sobre sus órdenes de compra, nuestras existencias, tiempos de entrega y otros temas relacionados con el estado de sus pedidos.

Teléfonos:

(+55) 5269 9119

(+55) 5269 9025

(+55) 5269 9127

(+55) 5269 9372

## Smartlight

A través de nuestra línea gratuita usted podrá hacer consultas sobre información técnica, inscribirse en nuestros cursos y programas de capacitación, tramitar la solicitud de garantías, en registro y seguimiento de quejas y reclamos.

**Línea Gratuita: 01800 508 9000**

Tel. (+55) 5269 9139

Fax. (+55) 5269 9128

[smartlight.mexico@philips.com](mailto:smartlight.mexico@philips.com)

## Centro de Aplicaciones en Iluminación (LAC)

Philips Iluminación pone a su disposición nuestro Centro de Aplicaciones (LAC) a través del cual usted podrá profundizar sus conocimientos en iluminación y sobre nuestro portafolio de forma didáctica y personalizada. Si está interesado en alguno de nuestros cursos, comuníquese a nuestra línea gratuita 01800 508 9000 o al correo electrónico de Smartlight para inscribirse y enterarse sobre sus horarios de atención.





@Philipsilumina

Philips Mexicana S.A. de C.V.  
Av. La Palma No. 6 Col. San Fernando  
La Herradura, 52784  
Huixquilucán, Estado de México  
Línea de atención al Cliente: 01 800 508 9000 o 5269 9139  
[smartlight.mexico@philips.com](mailto:smartlight.mexico@philips.com)  
[www.lighting.philips.com.mx](http://www.lighting.philips.com.mx)

Fecha de publicación: Febrero de 2017

Philips se reserva el derecho de modificar la información sin previo aviso  
y no se hace responsable por errores u omisiones en este documento.